



TENDE
TECNICHE
CATALOGO **2026**



Crea l'atmosfera perfetta per ogni momento con ELITE modulando la luminosità e scegli fra una vastissima gamma di tipologie di tessuto, spessore e colore in perfetta armonia con i tuoi ambienti.



INDICE

1. Tessuti

6 SPECIFICHE TECNICHE

TENDE TECNICHE DA INTERNO

2. Elite

TENDA A RULLO LIBERA

- 22** **COMANDO A CATENA**
- 23 MV34C
- 27 MV34CS
- 32 MV46C
- 38 MV53C
- 44** **COMANDO AD ARGANO**
- 45 MV46A
- 51 MV53A
- 59 MV85A
- 66** **COMANDO A MOTORE**
- 67 MV46M
- 73 MV53M
- 81 MV85M
- 89 MAGGIORAZIONI
- 90** **MODULO MULTI**
- 91 MODULO MULTI CATENA
- 92 MODULO MULTI ARGANO
- 93 MODULO MULTI MOTORE
- 94 PREZZI MODULO MULTI
- 105 MAGGIORAZIONI

3. Elite Square

TENDA A RULLO LIBERA CON CASSONETTO

- 108** **COMANDO A CATENA**
- 109 MVS80C
- 113 MVS100C
- 119** **COMANDO A MOTORE**
- 120 MVS80M
- 125 MVS100M
- 131 MAGGIORAZIONI

4. Tecno Square

TENDA A RULLO GUIDATA CON CASSONETTO

- 134** **COMANDO A MOTORE**
- 135 MGS80M
- 139 MGS100M
- 145 MAGGIORAZIONI

5. Lulux

TENDA ORIZZONTALE/INCLINATA CON DOPPIO CASSONETTO

- 148** **COMANDO A MOTORE**
- 149 MLC100M
- 152 MLC125M
- 155 MAGGIORAZIONI

TENDE TECNICHE DA ESTERNO

6. Ombra Inox

TENDA A RULLO CON CAVI IN ACCIAIO

- 158** **COMANDO AD ARGANO / MOTORE**
- 159 MVX85A
- 168 MVX85M
- 177 MAGGIORAZIONI

7. Ombra Box Inox

TENDA A RULLO CON CASSONETTO E CAVI IN ACCIAIO

- 180** **COMANDO AD ARGANO / MOTORE**
- 181 MXC85A
- 185 MXC100A
- 192 MXC125A
- 207 MXC85M
- 211 MXC100M
- 218 MXC125M
- 233 MAGGIORAZIONI

8. Prezzi solo struttura

- 236** **TENDE DA INTERNO: SOLO STRUTTURA**
- 238** **TENDE DA ESTERNO: SOLO STRUTTURA**

9. Prezzi solo telo

- 244** **LAVORAZIONI EXTRA**
- 245** **LISTINO PREZZI SOLO TELO**

10. Informazioni

- 266 COLORI
- 267 AUTOMAZIONI
- 269 MODULI D'ORDINE

LEGENDA

SIMBOLI TIPOLOGIE



TENDA DA INTERNI
/DA ESTERNI



TENDA A RULLO
LIBERA



TENDA A RULLO
GUIDATA CON
CASSONETTO



AZIONAMENTO
A CATENA



TENDA A RULLO LIBERA
CON CASSONETTO



TENDA A RULLO
GUIDATA CON CAVI
INOX



AZIONAMENTO
AD ARGANO



TENDA ORIZZONTALE/
INCLINATA CON DOPPIO
CASSONETTO



GRANDI DIMENSIONI



AZIONAMENTO
A MOTORE



MODULO MULTI



85 PROFONDITÀ
CASSONETTO

SIMBOLI ACCESSORI



SUPPORTO A
SCATTO PER
PORTARULLO PUSH



ATTACCO A
PAVIMENTO ALTO
PER CAVI IN ACCIAIO



TERMINALE 35mm



SUPPORTO
PORTARULLO
A CHIAVETTA



ATTACCO A PAVIMENTO
BASSO PER CAVI
IN ACCIAIO



TERMINALE 70mm



SUPPORTO
UNIVERSALE A
PARETE/SOFFITTO



FONDALE OVALE



QUICK UP



STAFFE IN ACCIAIO PER
FISSAGGIO A PARETE/
LATERALE



FONDALE
RETTANGOLARE







1 Tessuti: specifiche tecniche



*A seconda della tipologia alcuni teli possono essere girati o giuntati.
Consultare le tabelle prezzi per conoscere i modelli in cui si gira o si giunta il tessuto.*

LEGENDA FATTORI TERMICI E OTTICI

TS - Trasmissione Solare

Questo fattore indica il quantitativo di energia solare trasmesso attraverso il tessuto. Una piccola percentuale indica una buona riduzione dell'energia solare.

RS - Riflessione Solare

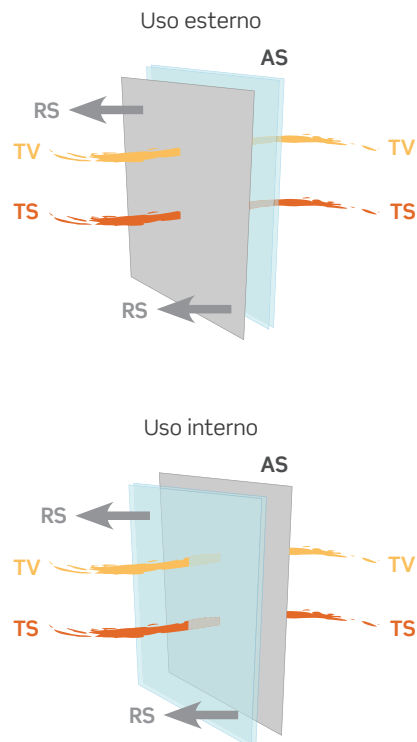
Questo fattore indica la proporzione dei raggi riflessi dal tessuto. Un'alta percentuale indica una buona riduzione dell'energia solare da parte del tessuto.

AS - Assorbimento Solare

Questo fattore indica il quantitativo dei raggi solari che il tessuto è in grado di assorbire. Una bassa percentuale significa che il tessuto assorbe un piccolo quantitativo di energia solare.

TV - Trasmissione della luce

Questo fattore indica la quantità di luce irradiata attraverso il tessuto su uno spettro che va da 380 a 780 nm (nanometri), chiamato spettro visibile.



LINE SCREEN 5%

I colori riportati sono puramente indicativi e possono differire dagli originali. Consultare il campionario tessuti.

TESSUTO FILTRANTE DA INTERNO

SPECIFICHE TECNICHE

	Composizione	30% poliest. - 70% PVC
	Fattore d'apertura	5%
	Altezza tessuto	2500-3000 mm per tutti i colori disponibili
	Peso	410 (gr/m ²)
	Spessore	0,55 mm
	Reazione al fuoco	C1

COLORI DISPONIBILI

Colore	Ts %	Rs %	As %	Tv %
3001	25	62	13	25
3002	23	53	24	22
3015	19	47	34	18
3003	13	38	49	15
3014	12	32	56	14
3008	9	7	84	13

LINE SCREEN 3%

I colori riportati sono puramente indicativi e possono differire dagli originali. Consultare il campionario tessuti.

TESSUTO FILTRANTE DA INTERNO

SPECIFICHE TECNICHE

	Composizione	30% poliest. - 70% PVC
	Fattore d'apertura	3%
	Altezza tessuto	2500-3000 mm per tutti i colori disponibili
	Peso	470 (gr/m ²)
	Spessore	0,58 mm
	Reazione al fuoco	C1

COLORI DISPONIBILI







Colore	Ts %	Rs %	As %	Tv %
3001	21	65	14	19
3002	18	57	25	15
3015	15	42	43	12
3003	10	41	49	10
3014	9	28	63	9
3008	6	4	91	7

LINE SCREEN 1%

I colori riportati sono puramente indicativi e possono differire dagli originali. Consultare il campionario tessuti.

TESSUTO FILTRANTE DA INTERNO

SPECIFICHE TECNICHE

	Composizione	30% poliest. - 70% PVC
	Fattore d'apertura	1%
	Altezza tessuto	2500-3000 mm per tutti i colori disponibili
	Peso	480 (gr/m ²)
	Spessore	0,68 mm
	Reazione al fuoco	C1

COLORI DISPONIBILI







Colore	Ts %	Rs %	As %	Tv %
3001	19	66	15	15
3002	16	59	25	12
3015	12	42	46	10
3003	10	47	43	8
3014	7	28	65	6
3008	5	4	91	5

LINE SCREEN COLOR 5%

I colori riportati sono puramente indicativi e possono differire dagli originali. Consultare il campionario tessuti.

TESSUTO FILTRANTE DA INTERNO

SPECIFICHE TECNICHE

	Composizione	30% poliest. - 70% PVC
	Fattore d'apertura	5%
	Altezza tessuto	2500-3000 mm per tutti i colori disponibili
	Peso	410 (gr/m ²)
	Spessore	0,55 mm
	Reazione al fuoco	C1

COLORI DISPONIBILI







Colore	Ts %	Rs %	As %	Tv %
3011	19	45	36	18
3020	18	46	36	17
3043	11	15	74	10
3030	10	7	83	13
3019	11	15	74	11
3006	11	19	70	9
3044	16	18	66	12
3009	17	42	41	10
3039	11	9	80	12
3025	16	43	41	15
3038	12	10	78	14
3041	9	7	84	13
3036	13	16	71	15
3007	8	5	87	12

METAL LINE

I colori riportati sono puramente indicativi e possono differire dagli originali. Consultare il campionario tessuti.

TESSUTO FILTRANTE DA INTERNO

SPECIFICHE TECNICHE

	Composizione	30% poliest. - 70% PVC
	Fattore d'apertura	Metal 4: 4% - Metal 2: 2%
	Altezza tessuto	2500 mm per tutti i colori disponibili
	Peso	Metal 4: 410 (gr/m ²) Metal 2: 470 (gr/m ²)
	Spessore	0,53 mm
	Reazione al fuoco	Ignifugo
	Solidità del colore	Classe 4,5 (AATCC 16-2003)

COLORI DISPONIBILI

					METAL 4
Colore	Ts %	Rs %	As %	Tv %	Tuv %
01	16	60	24	14	7
02	11	51	38	10	8
03	12	37	51	10	8




					METAL 2
Colore	Ts %	Rs %	As %	Tv %	Tuv %
01	8	65	27	7	5
02	6	55	39	5	4
03	7	42	51	5	4

ECOSCREEN 8400M

I colori riportati sono puramente indicativi e possono differire dagli originali. Consultare il campionario tessuti.

TESSUTO FILTRANTE DA INTERNO

SPECIFICHE TECNICHE

	Composizione	100% poliestere
	Fattore d'apertura	Vedi tabella
	Altezza tessuto	2400 mm per tutti i colori disponibili
	Peso	237 (gr/m ²)
	Spessore	0,42 mm
	Reazione al fuoco	C1

COLORI DISPONIBILI




Colore	Ts %	Rs %	As %	Tv %	Fa %
8401	14	41	45	18	7
8402	12	39	49	15	5
8403	11	42	47	12	6
8406	11	44	45	12	6
8408	9	41	50	8	5

ECOSCREEN 8600

I colori riportati sono puramente indicativi e possono differire dagli originali. Consultare il campionario tessuti.

TESSUTO FILTRANTE DA INTERNO

SPECIFICHE TECNICHE

	Composizione	Trama 100% poliestere Ordito 100% TREVIRA CS
	Fattore d'apertura	Vedi tabella
	Altezza tessuto	3250 mm per tutti i colori disponibili
	Peso	215 (gr/m ²)
	Spessore	0,40 mm
	Reazione al fuoco	C1

COLORI DISPONIBILI







Colore	Ts %	Rs %	As %	Tv %	Fa %
8601	49	43	8	43	9
8602	41	46	13	34	5
8603	41	39	20	31	7
8606	35	34	31	22	6
8608	29	29	42	11	5

SILENT-AW

I colori riportati sono puramente indicativi e possono differire dagli originali. Consultare il campionario tessuti.

TESSUTO FILTRANTE E FONASSORBENTE DA INTERNO

SPECIFICHE TECNICHE

	Composizione	Tessuto in poliestere con filo rivestito di PVC
	Coefficiente di assorbimento acustico	0,65 aw
	Altezza tessuto	2700 mm per tutti i colori disponibili
	Peso	620 g/m ² ± 10% (gr/m ²)
	Spessore	0,75 mm
	Reazione al fuoco	B-S2-D0/C1/B1/BS 7837 (UK) CLASS A

COLORI DISPONIBILI






Colore	Ts %	Rs %	As %	Tv %
6642	10	79	11	7
50219	10	75	15	7
6711	11	78	11	8
50222	5	61	34	5

TELA

I colori riportati sono puramente indicativi e possono differire dagli originali. Consultare il campionario tessuti.

TESSUTO FILTRANTE DA INTERNO

SPECIFICHE TECNICHE

	Composizione	Trama 40% poliestere Ordito 60 % TREVIRA CS
	Altezza tessuto	3350 mm per tutti i colori disponibili
	Peso	265 ± 5% (gr/m ²)
	Spessore	0,57 ± 0,08 mm
	Reazione al fuoco	C1 (IT) – B1 (D) – M1 (F)

COLORI DISPONIBILI

Colore	Ts %	Rs %	As %	Tv %
100	40	55	4,5	0
101	39	58	3,6	0
200	38	57	7	0
202	24	44	32	0
204	20	37	43	0
312	33	48	18	0
402	32	53	15	0
403	33	48	19	0
404	33	53	14	0
601	30	46	24	0
603	24	40	35	0
701	23	36	41	0






SOLTIS LOOP

I colori riportati sono puramente indicativi e possono differire dagli originali. Consultare il campionario tessuti.

TESSUTO FILTRANTE DA INTERNO



SPECIFICHE TECNICHE

	3,6 mm	100% poliestere riciclato 100% polimeri riciclati
	Altezza tessuto	2300 mm per tutti i colori disponibili
	Peso	245 g/m ² ± 10% (gr/m ²)
	Spessore	0,30 mm
	Reazione al fuoco	C1 (IT) / B1 (DE)

COLORI DISPONIBILI







Colore	Ts %	Rs %	As %	Tv %
975	12	72	16	8
974	12	74	14	8
382	14	75	11	10
976	11	64	25	8
378	12	66	22	7
379	7	52	41	4

FIANDRA

I colori riportati sono puramente indicativi e possono differire dagli originali. Consultare il campionario tessuti.

TESSUTO FILTRANTE DA INTERNO

SPECIFICHE TECNICHE

	Composizione	100% poliestere spalmato PVC
	Coefficiente di apertura	3%
	Altezza tessuto	3000 mm per tutti i colori disponibili
	Peso	456 g/m ² ± 10% (gr/m ²)
	Spessore	0,69 mm
	Reazione al fuoco	C1

COLORI DISPONIBILI







Colore	Ts %	Rs %	As %	Tv %
D18	13	41	45	10
D17	9	25	66	6
D14	15	47	38	11
D15	16	58	26	12
D16	16	43	41	12

TELA DECOR

I colori riportati sono puramente indicativi e possono differire dagli originali. Consultare il campionario tessuti.

TESSUTO FILTRANTE DA INTERNO

SPECIFICHE TECNICHE

	Composizione	100% poliestere spalmato PVC
	Coefficiente di apertura	3%
	Altezza tessuto	3200 mm per tutti i colori disponibili
	Peso	400 g/m ² ± 10% (gr/m ²)
	Spessore	0,60 mm
	Reazione al fuoco	C1 (IT) B1 (DE)

COLORI DISPONIBILI






Colore	Ts %	Rs %	As %	Tv %
D23	9	45	46	7
D24	8	46	45	8
D21	6	31	64	4
D22	6	32	63	4
D19	4	10	86	4
D20	3	12	85	3

TECNIC OSCURA

I colori riportati sono puramente indicativi e possono differire dagli originali. Consultare il campionario tessuti.

TESSUTO OSCURANTE DA INTERNO

SPECIFICHE TECNICHE

	Composizione	25% fibra vetro - 75% PVC
	Altezza tessuto	1830 mm per tutti i colori disponibili 3000 mm Colori disponibili: 1-2-3-4-5-15
	Peso	1830 mm - 407 (g/m ²) 3000 mm - 420 (g/m ²)
	Spessore	1830 mm - 0,25 mm 3000 mm - 0,33 mm
	Reazione al fuoco	C1

COLORI DISPONIBILI


Colore	Ts %	Rs %	As %	Tv %
TO-01	0	71	29	0
TO-02	0	58	42	0
TO-03	0	58	42	0
TO-04	0	71	29	0
TO-05	0	4	96	0
TO-06	0	4	96	0
TO-09	0	4	96	0
TO-10	0	58	42	0
TO-11	0	4	96	0
TO-12	0	4	96	0
TO-13	0	58	42	0
TO-14	0	4	96	0
TO-15	0	71	29	0
TO-16	0	71	29	0
TO-17	0	58	42	0
TO-33	0	4	96	0

OSCURALUX

I colori riportati sono puramente indicativi e possono differire dagli originali. Consultare il campionario tessuti.

TESSUTO OSCURANTE DA INTERNO

SPECIFICHE TECNICHE

	Composizione	100% poliestere
	Altezza tessuto	2000 mm Colori disponibili: 9-10-11-12-13-14-15-16 3000 mm Colori disponibili: 1-2-3-4-5-6-7-8
	Peso	320 (gr/m ²)
	Spessore	0,45 mm
	Reazione al fuoco	 Ignifugo Colori disponibili: 1-2-3-4-5-6-8  Non ignifugo Colori disponibili: 7-9-10-11-12-13-14-15-16

COLORI DISPONIBILI







Colore	Ts %	Rs %	As %	Tv %
OL-01	0	64	36	0
OL-02	0	64	36	0
OL-03	0	64	36	0
OL-04	0	39	61	0
OL-05	0	39	61	0
OL-06	0	48	95	0
OL-07	0	48	95	0
OL-08	0	48	95	0
OL-09	0	24	76	0
OL-10	0	11	89	0
OL-11	0	35	65	0
OL-12	0	13	87	0
OL-13	0	58	42	0
OL-14	0	46	54	0
OL-15	0	45	55	0
OL-16	0	16	84	0

SCREEN OSCURANTE

I colori riportati sono puramente indicativi e possono differire dagli originali. Consultare il campionario tessuti.

TESSUTO OSCURANTE DA INTERNO/ESTERNO

SPECIFICHE TECNICHE

	Composizione	28% fibra di vetro - 72% PVC
	Fattore d'apertura	0%
	Altezza tessuto	2100 mm per tutti i colori disponibili
	Peso	660 ± 10% (gr/m ²)
	Spessore	0,75 mm
	Reazione al fuoco	M1(FR)

COLORI DISPONIBILI







Colore	Ts %	Rs %	As %	Tv %
OP0210	0	52	48	0
OP0202	0	68	32	0
OP0102	0	41	59	0
OP0101	0	21	79	0
OP0707	0	39	61	0
OP2020	0	55	45	0
OP3030	0	6	94	0

SCREEN 5500

I colori riportati sono puramente indicativi e possono differire dagli originali. Consultare il campionario tessuti.

TESSUTO FILTRANTE DA INTERNO/ESTERNO

SPECIFICHE TECNICHE

	Composizione	42% fibra di vetro - 58% PVC
	Fattore d'apertura	5%
	Altezza tessuto	2850 mm - 3200 mm per tutti i colori disponibili
	Peso	535 ± 5% (gr/m ²)
	Spessore	0,78 ± 5% mm
	Reazione al fuoco	M1

COLORI DISPONIBILI



Colore	Ts %	Rs %	As %	Tv %
SA0202	22	66	11	23
SA0207	13	50	37	11
SA0102	11	41	48	9
SA0201	14	39	47	11
SA0101	5	16	79	4
SA0110	5	22	73	5
SA0707	14	36	50	12
SA1001	11	32	57	8
SA1010	9	37	54	7
SA0210	16	50	34	15
SA2020	21	48	31	19
SA0720	17	45	38	15
SA0130	7	12	81	7
SA3001	6	14	80	5
SA3030	4	5	91	4

SOLTIS 92

I colori riportati sono puramente indicativi e possono differire dagli originali. Consultare il campionario tessuti.

TESSUTO FILTRANTE DA INTERNO/ESTERNO

SPECIFICHE TECNICHE

	Composizione	100% Poliestere spalmato PVC
	Fattore d'apertura	4%
	Altezza tessuto	1770 mm - 2670 mm per tutti i colori disponibili
	Peso	420 (gr/m ²)
	Spessore	0,45 mm
	Reazione al fuoco	C2(IT) / B1(DE) / M1(FR)

COLORI DISPONIBILI

Colore	Ts %	Rs %	As %	Tv %
2044	19	68	13	17
2175	19	65	16	17
2171	8	41	51	6
2051	12	49	39	11
50265	9	49	42	6
50272	12	55	33	9
2047	5	8	87	5
50690	17	73	10	15
2043	4	13	83	4
50303	15	63	22	10
50843	13	62	25	10
2135	11	46	43	8
50850	5	31	64	3
2167	6	19	75	5
51177	3	18	79	3

SOLTIS 96

I colori riportati sono puramente indicativi e possono differire dagli originali. Consultare il campionario tessuti.

TESSUTO FILTRANTE DA INTERNO/ESTERNO

SPECIFICHE TECNICHE

	Composizione	100% Poliestere spalmato PVC
	Fattore d'apertura	4%
	Altezza tessuto	1200 mm - 2670 mm per tutti i colori disponibili
	Peso	400 (gr/m ²)
	Spessore	0,45 mm
	Reazione al fuoco	M2(FR)

COLORI DISPONIBILI






Colore	Ts %	Rs %	As %	Tv %
8102	21	70	9	19
50843	15	57	28	12
2171	11	49	40	6
1103	21	64	15	18
8861	17	60	23	11
2135	16	55	29	7
50272	12	53	35	9
2047	5	8	87	4
50850	8	30	62	6
2043	5	11	84	5
50844	7	24	69	5
8450	4	7	89	4

SOLTIS 88

I colori riportati sono puramente indicativi e possono differire dagli originali. Consultare il campionario tessuti.

TESSUTO FILTRANTE DA INTERNO/ESTERNO

SPECIFICHE TECNICHE

	Composizione	100% Poliestere spalmato PVC
	Fattore d'apertura	8%
	Altezza tessuto	1770 mm per tutti i colori disponibili 2670 mm per tutti i colori disponibili esclusi: 51178 - 51179 - 51180
	Peso	360 (gr/m ²)
	Spessore	0,45 mm
	Reazione al fuoco	C2(IT) / B1(DE) / M1(FR)

COLORI DISPONIBILI

Colore	Ts %	Rs %	As %	Tv %
51177*	10	16	64	10
50690*	21	67	12	19
2048	13	44	43	12
2171	13	38	49	11
51178*	10	17	73	9
51179*	11	25	64	10
2167*	9	16	75	9
2047	9	8	83	9
50265*	15	44	41	12
50850*	11	27	62	9
2043	9	12	79	8
51180*	12	24	64	10
51176	9	5	86	9
2044	24	65	11	22
2175*	24	62	14	21
2135	14	42	44	11
2012*	12	29	59	10


* Fino ad esaurimento scorte

VEOZIP

I colori riportati sono puramente indicativi e possono differire dagli originali. Consultare il campionario tessuti.

TESSUTO FILTRANTE DA INTERNO/ESTERNO

SPECIFICHE TECNICHE

	Composizione	100% Poliestere spalmato PVC
	Fattore d'apertura	5%
	Altezza tessuto	2500 mm - 2900 mm - 3200 mm per tutti i colori disponibili
	Peso	600 (gr/m ²)
	Spessore	0,90 mm
	Reazione al fuoco	C1(IT) / B1(DE) / M1(FR)

COLORI DISPONIBILI


Colore	Ts %	Rs %	As %	Tv %
 51192	8	13	79	7
 51197	5	8	87	5
 51184	9	59	32	8
 51185	9	50	41	8
 51186	6	37	57	6
 51187	7	37	56	7
 51188	5	29	66	4
 51189	5	28	67	5
 51190	6	27	67	5
 51191	7	18	65	6
 51193	6	17	77	6
 51195	5	7	88	5
 51196	6	10	84	6
 51198	5	5	90	5

SOLTIS B92








I colori riportati sono puramente indicativi e possono differire dagli originali. Consultare il campionario tessuti.

TESSUTO OSCURANTE DA INTERNO/ESTERNO

SPECIFICHE TECNICHE

	Composizione	100% Poliestere spalmato PVC
	Fattore d'apertura	0%
	Altezza tessuto	1700 mm per tutti i colori disponibili
	Peso	650 (gr/m ²)
	Spessore	0,6 mm
	Reazione al fuoco	C2(IT) / B1(DE)

COLORI DISPONIBILI

Colore	Ts %	Rs %	As %	Tv %
 1044	70	30	0	-
 2135	0	47	53	0
 2171	0	45	55	0
 1046	0	49	51	0
 1045	0	38	62	0
 1043	0	13	87	0
 51176	0	6	94	0

OPATEX PRO

I colori riportati sono puramente indicativi e possono differire dagli originali. Consultare il campionario tessuti.

TESSUTO OSCURANTE DA INTERNO/ESTERNO

SPECIFICHE TECNICHE

	Filato	ordito e trama: poliestere 1100 Dtex
	Costruzione	ordito e trama: 8 fili/cm
	Fattore d'apertura	0%
	Altezza tessuto	3000 mm per tutti i colori disponibili
	Peso	850 g/m ² ca
	Spessore	0,68 mm
	Resistenza al fuoco	C2 (IT) B1 (DE) M2 (FR) Euroclasse (B-s2,d0)
	Finissaggio	lato esterno: laccato opaco con vernice PU lato interno: laccato opaco gofrato
	Resistenza alla trazione	ordito e trama: ca 250 DaN/5 cm
	Resistenza allo strappo	ordito: ca 25 DaN - trama: ca 20 DaN
	Resistenza alla luce (DIN 53388)	livello 7/8
	Resistenza alle temperature	+70°C/-30°C
	Adesione	ca 10 DaN/5 cm

COLORI DISPONIBILI






Colore	Ts %	Rs %	As %	Tv %
112	0	72	28	0
272	0	63	37	0
444	0	35	65	0
632	0	37	67	0
819	0	34	66	0
878	0	38	62	0
877	0	37	63	0
815	0	33	67	0
822	0	33	67	0
106	0	72	28	0
904	0	25	75	0
866	0	38	62	0
844	0	38	62	0
546	0	37	63	0

SOLTIS W96

I colori riportati sono puramente indicativi e possono differire dagli originali. Consultare il campionario tessuti.

TESSUTO IMPERMEABILE DA ESTERNO

SPECIFICHE TECNICHE

	Composizione	100% Poliestere spalmato PVC
	Altezza tessuto	2670 mm per tutti i colori disponibili
	Peso	620 (gr/m ²)
	Spessore	0,56 mm
	Reazione al fuoco	C2(IT) / B1(DE) / M1(FR)

COLORI DISPONIBILI






Colore	Ts %	Rs %	As %	Tv %
1103	17	67	16	16
2047	3	11	86	3
2171	9	52	39	4
8102	17	71	12	17
8861	13	63	24	9

SOLTIS W88






I colori riportati sono puramente indicativi e possono differire dagli originali. Consultare il campionario tessuti.

TESSUTO IMPERMEABILE DA ESTERNO

SPECIFICHE TECNICHE

	Composizione	100% Poliestere spalmato PVC
	Altezza tessuto	2670 mm per tutti i colori disponibili
	Peso	490 (gr/m ²)
	Spessore	0,43 mm
	Reazione al fuoco	C2(IT) / B1(DE) / M2(FR)

COLORI DISPONIBILI







Colore	Ts %	Rs %	As %	Tv %
 1103	19	66	15	19
 2047	3	11	86	3
 2171	9	45	46	8
 8102	20	70	10	21
 8861	16	62	22	12

OPATEX FLAT




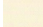
I colori riportati sono puramente indicativi e possono differire dagli originali. Consultare il campionario tessuti.

TESSUTO OSCURANTE DA ESTERNO

SPECIFICHE TECNICHE

	Composizione	ordito e trama: 100% poliestere spalmato PVC
	Fattore d'apertura	0%
	Costruzione	ordito e trama: 8 fili/cm
	Altezza tessuto	3000 mm er tutti i colori disponibili
	Peso	750 g/m ² ca
	Spessore	0,61 mm
	Resistenza al fuoco	C2 (IT) B1 (DE) M2 (FR) Euroclasse (B-s2,d0)
	Finissaggio	laccato lucido / opaco
	Resistenza alla trazione	ordito e trama: ca 210 DaN/5 cm ca 180 DaN/5 cm
	Resistenza allo strappo	12 DaN - 25 DaN
	Resistenza alla luce (DIN 53388)	livello 7/8
	Resistenza alle temperature	+70°C/-30°C
	Adesione	10 DaN/5 cm

COLORI DISPONIBILI

Colore	Ts %	Rs %	As %	Tv %
 112 MAT	0	72	28	0
 288 MAT	0	63	37	0
 112 GLOSSY	0	72	28	0
 272 GLOSSY	0	63	37	0

OPATEX ZIP






I colori riportati sono puramente indicativi e possono differire dagli originali. Consultare il campionario tessuti.

TESSUTO OSCURANTE DA ESTERNO

SPECIFICHE TECNICHE

	Filato	ordito e trama: poliestere HT spalmato PVC
	Costruzione	ordito e trama: 8 fili/cm
	Fattore d'apertura	0%
	Altezza tessuto	3000 mm per tutti i colori disponibili
	Peso	650 g/m ² ca
	Spessore	0,52 mm
	Resistenza al fuoco	C2 (IT) B1 (DE) M2 (FR) Euroclasse (B-s2,d0)
	Finissaggio	laccato opaco
	Resistenza alla trazione	ordito e trama: ca 210 DaN/5 cm ca 180 DaN/5 cm
	Resistenza allo strappo	12 DaN - 25 DaN
	Resistenza alla luce (DIN 53388)	livello 7/8
	Resistenza alle temperature	+70°C/-30°C
	Adesione	8 DaN/5 cm

COLORI DISPONIBILI







	Colore	Ts %	Rs %	As %	Tv %
	010	0	42	58	0
	014	0	35	65	0
	070	0	26	74	0
	022	0	63	37	0
	080	0	38	62	0

OPATEX DECÒ





I colori riportati sono puramente indicativi e possono differire dagli originali. Consultare il campionario tessuti.

TESSUTO OSCURANTE DA ESTERNO

SPECIFICHE TECNICHE

	Composizione	ordito e trama: poliestere HT spalmato PVC
	Fattore d'apertura	0%
	Costruzione	8 fili/cm
	Altezza tessuto	3000 mm per tutti i colori disponibili
	Peso	850 g/m ² ca
	Spessore	0,68 mm
	Resistenza al fuoco	C2 (IT) B1 (DE) M2 (FR) Euroclasse (B-s2,d0)
	Finissaggio	laccato PU
	Resistenza alla trazione	250 DaN/5 cm - 230 DaN/5 cm
	Resistenza allo strappo	ordito: ca 27 DaN - trama: ca 27 DaN
	Resistenza alla luce (DIN 53388)	livello 7/8
	Resistenza alle temperature	+70°C/-40°C
	Adesione	10 DaN/5 cm

COLORI DISPONIBILI

	Colore	Ts %	Rs %	As %	Tv %
	106	0	72	28	0
	222	0	63	37	0
	946	0	27	73	0
	845	0	51	49	0





2 Elite

ELITE CATENA

MV34C / MV34CS / MV46C / MV53C

TENDA A RULLO COMANDO A CATENA

Tubo avvolgitore in alluminio estruso lega 6063 con speciali raggature all'interno, per evitare la flessione e con ogiva per facilitare la manutenzione del telo.

Diametro del tubo avvolgitore in alluminio 34/46/53 mm, a seconda della larghezza della tenda.

Profilo di premontaggio (portarullo) estruso in alluminio lega 6060, verniciato a polvere in RAL bianco 9010, verniciato argento e nero opaco RAL 9005.

Staffe laterali in acciaio con cover di copertura in plastica di colore bianco, grigio e nero.

Fondale in alluminio estruso lega 6060, a sezione ovale di serie: dimensioni mm 18 x 24, verniciato a polvere bianco RAL 9010, verniciato argento e nero opaco RAL 9005; opzionale a sezione rettangolare mm 20 x 26.

Tappi di chiusura fondale in plastica nei colori bianco, nero e grigio.

Supporti a scatto PUSH per facilitare il montaggio a soffitto/parete fino a 150 cm (standard per il modello MV34C e a richiesta per i modelli MV34CS, MV46C e MV53C).

Supporti girevoli a chiavetta per fissaggio a soffitto/parete (standard per MV34CS, MV46C e MV53C).

Kit opzionale per fissaggio a pavimento con cavetti in acciaio inox per versioni guidate.

Meccanismi di comando frizionati, tutti dotati di molla di compensazione in acciaio armonico, inserita al lato opposto del comando, la cui funzione permette di diminuire lo sforzo durante la salita della tenda e di rendere la movimentazione fluida senza strappi.

Un meccanismo che permette di regolare la carica della molla evitando di smontare la tenda (in funzione delle dimensioni e del peso del tessuto, sono impiegati 12 modelli di molle).

Blocco preciso della tenda in qualsiasi posizione.

Catenella di comando da mm 4.5x6 in plastica bianca, grigia o nera (opzionale in ottone cromato), posizionabile a destra o a sinistra.

Tendicatena trasparente (conforme alle prescrizioni delle norme europee EN 13120).

Opzioni: applicazione a parete.



A seconda della tipologia alcuni teli possono essere girati o giuntati.
Consultare le tabelle prezzi per conoscere i modelli in cui si gira o si giunta il tessuto.
Le misure riportate nelle seguenti tabelle sono espresse in cm.

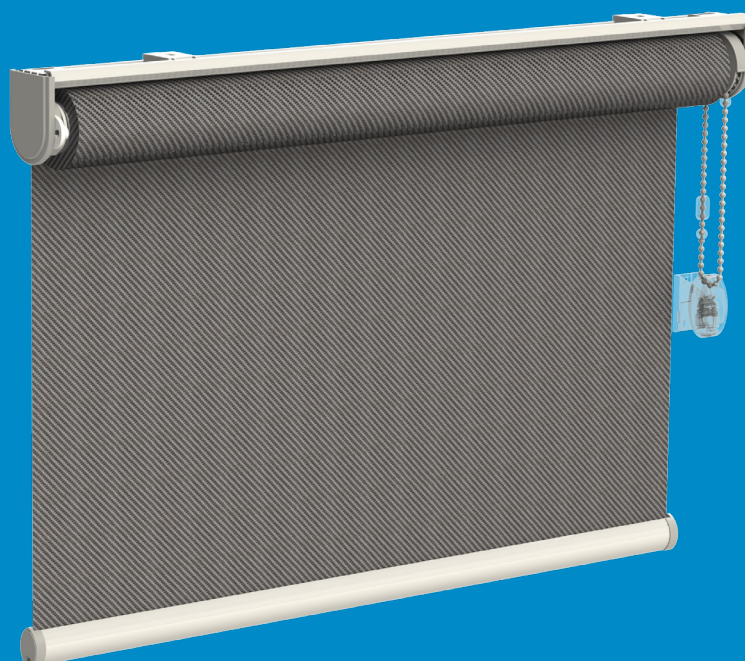
 Telo girato
 Telo giuntato



TENDICATENA A MURO

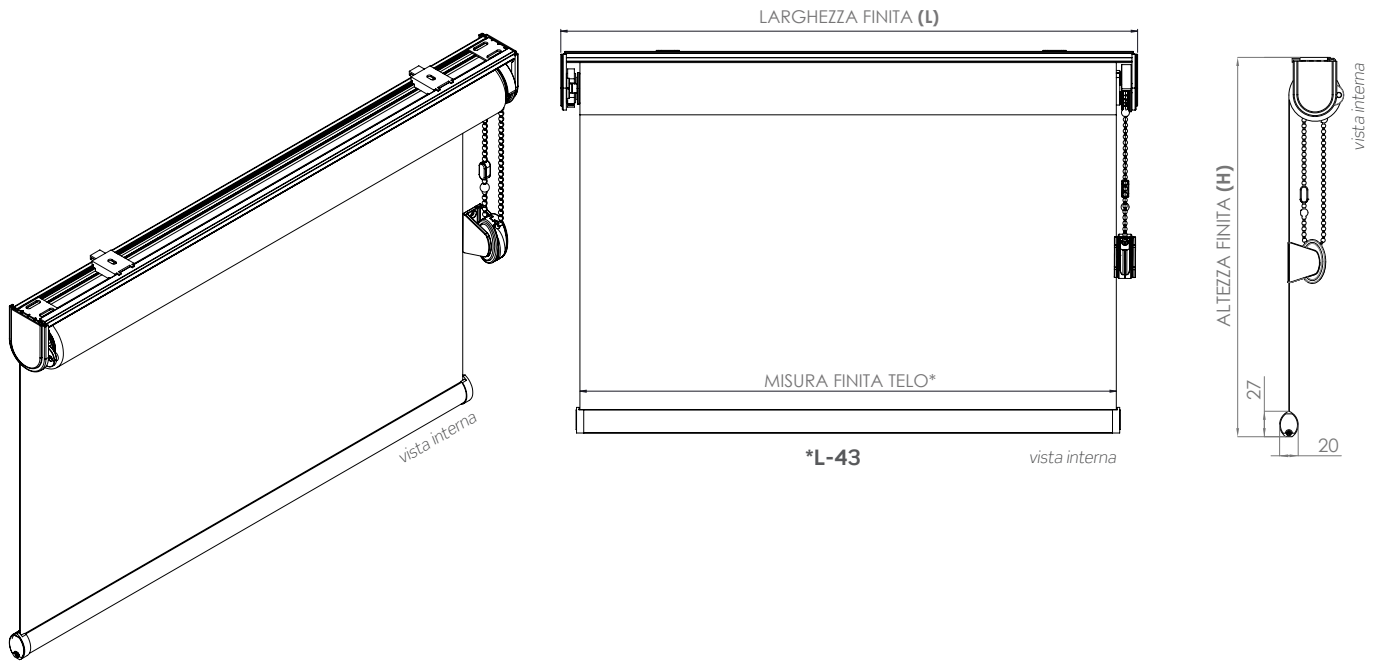
Le nostre tende da interno vengono dotate di dispositivo tendicatena, quindi conformi alle prescrizioni delle norme europee EN 13120 (punti 8.2 e 15 relativi alla protezione dallo strangolamento), EN 16433:2014 e EN 16434:2014.

I prodotti infatti risultano conformi all'obbligo generale di sicurezza dei prodotti immessi sul mercato di cui alla direttiva 2001/95/CE del Parlamento Europeo e del Consiglio.

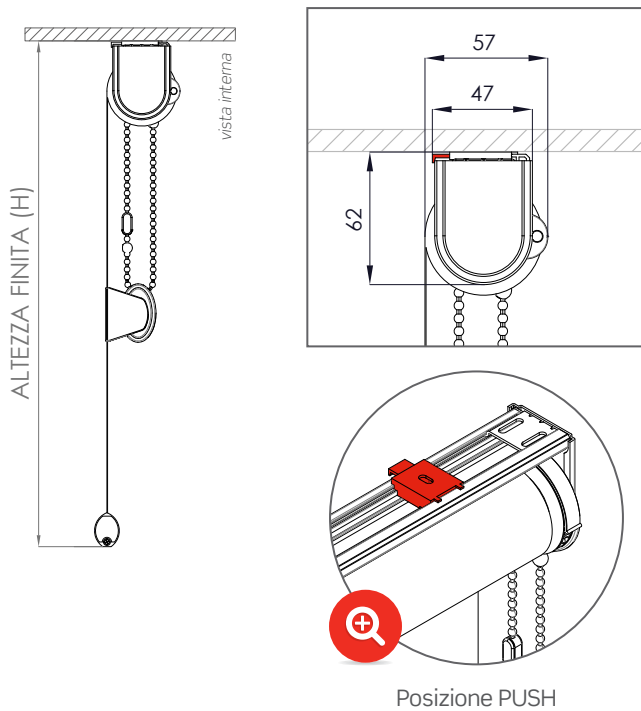


ELITE MV34C

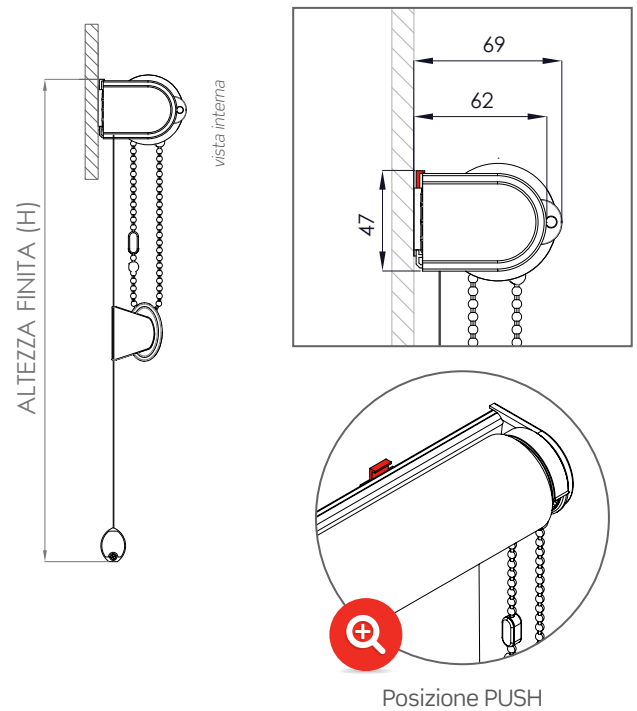
TENDA A RULLO LIBERA - COMANDO A CATENA - RULLO DA 34



INSTALLAZIONE A SOFFITTO - STANDARD



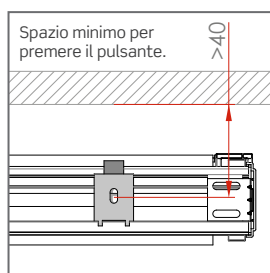
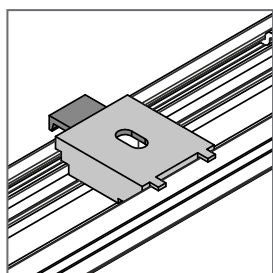
INSTALLAZIONE A PARETE - A RICHIESTA



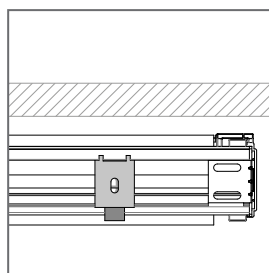
SUPPORTI DI FISSAGGIO

SUPPORTO A SCATTO PUSH - STANDARD

Supporto a scatto PUSH opzionale fino a 150 cm di larghezza.



Portarullo standard

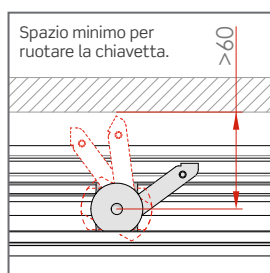
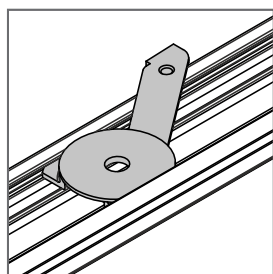


Portarullo ruotato

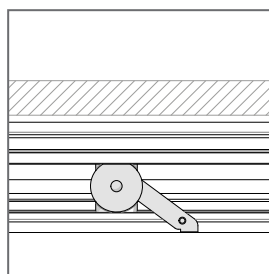
ATTENZIONE:

In caso di mancanza di "spazio minimo" per l'utilizzo dei supporti di fissaggio come da posizione standard, è possibile richiedere in fase d'ordine il portarullo ruotato di 180°, al fine di avere i sistemi di fissaggio frontali o dal basso.

SUPPORTO A CHIAVETTA - A RICHIESTA



Portarullo standard



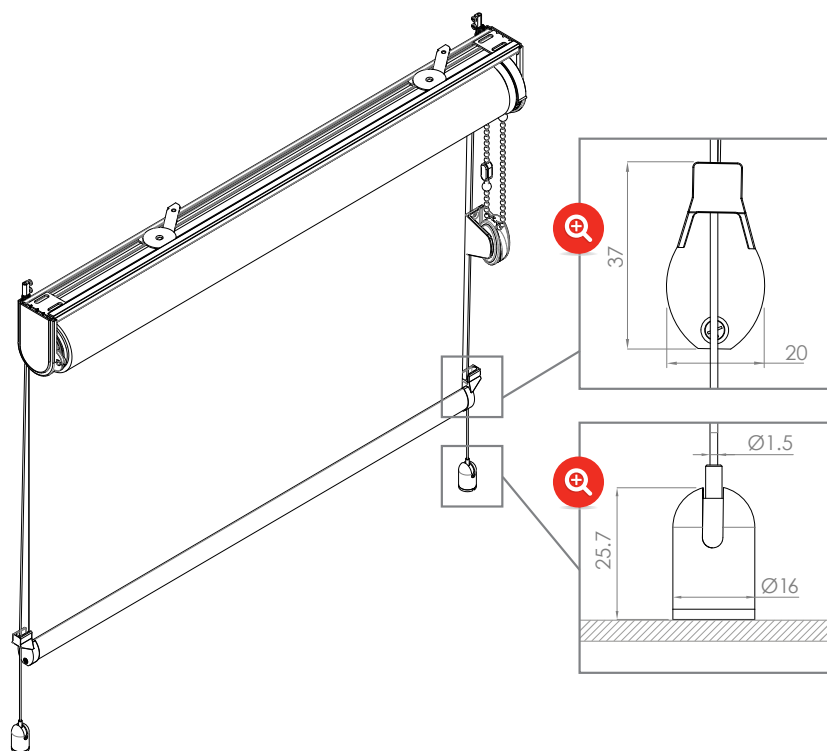
Portarullo ruotato

ATTENZIONE:

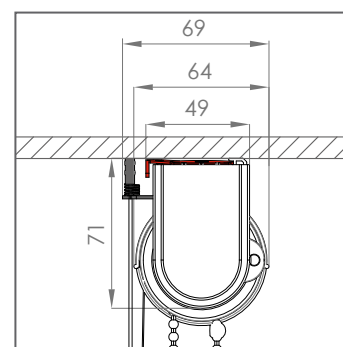
In caso di mancanza di "spazio minimo" per l'utilizzo dei supporti di fissaggio come da posizione standard, è possibile richiedere in fase d'ordine il portarullo ruotato di 180°, al fine di avere i sistemi di fissaggio frontali o dal basso.

KIT ATTACCO A PAVIMENTO CON CAVI - A RICHIESTA

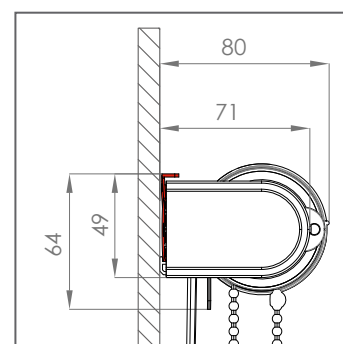
Kit opzionale per l'attacco a pavimento con cavetti in acciaio inox per versioni guidate.



INSTALLAZIONE A SOFFITTO STANDARD

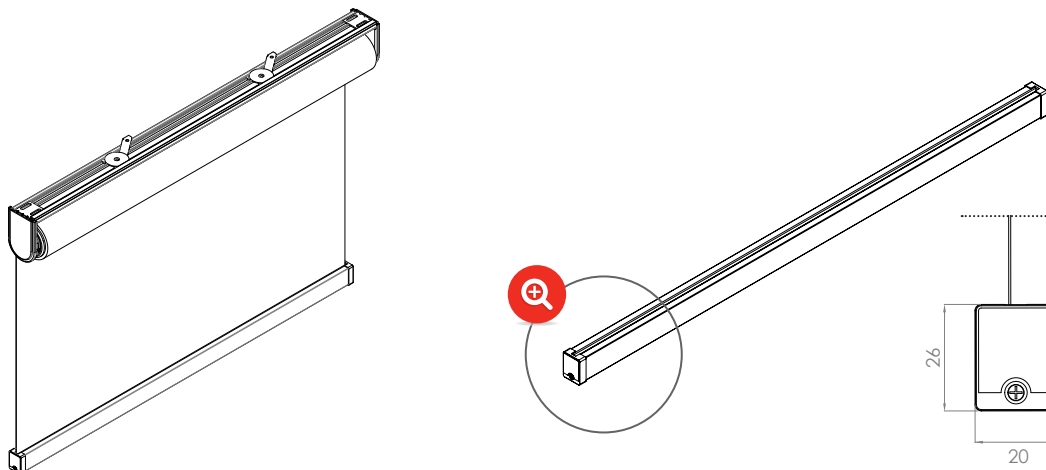


INSTALLAZIONE A PARETE A RICHIESTA



FONDALE SQUARE - A RICHIESTA

Fondale in alluminio estruso lega 6060 verniciato a polvere bianco RAL 9010, verniciato argento e nero opaco RAL 9005 a sezione rettangolare.



MAGGIORAZIONI

■ Catena in metallo:

H COMANDO (cm)	200	240	280	320	360	400
PREZZO	€ 8,8	€ 11	€ 12,1	€ 14,3	€ 15,4	€ 17,6

■ Sistema a chiavetta girevole: € 4,05 al pezzo

■ Fondale SQUARE: senza maggiorazione

■ Kit attacco a pavimento con cavi:

- Kit attacco a pavimento: € 61,8 al pezzo
- Cavi in acciaio inox: € 2,35 al ml

TINTE DISPONIBILI

LUCIDI	OPACHI	SPECIALI
 9010 LUCIDO	 9005 OPACO	 ARGENTO VERNICIATO

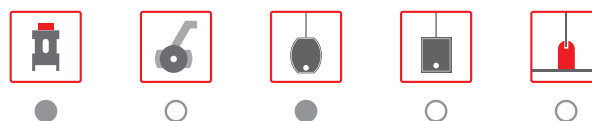


COLOR LINE: Per le tinte evidenziate in rosso sono disponibili gli accessori a colore in abbinamento.

Per tinte diverse da quelle sopra mostrate consultare la cartella colori e le maggiorazioni nel capitolo "Informazioni".

ACCESSORI

● = STANDARD ○ = A RICHIESTA



La disponibilità dei colori potrebbe variare in relazione all'altezza del tessuto, si prega quindi di consultare il capitolo: "Tessuti".
Per maggiori informazioni sui costi e per misure superiori a quelle indicate nelle tabelle, si prega di contattare preventivamente l'azienda.

LINE SCREEN 5% // COLOR 5%
COMPRESO MECCANICA

H/L	80	100	120	140	160	180
80	163	173	183	192	202	211
100	168	177	187	196	206	216
120	172	182	191	201	210	220
140	177	186	196	205	215	224
160	181	191	200	210	219	229

LINE SCREEN 3%
COMPRESO MECCANICA

H/L	80	100	120	140	160	180
80	164	174	183	193	203	212
100	168	178	188	197	207	217
120	173	183	192	202	212	221
140	177	187	197	206	216	226
160	182	192	201	211	221	230

LINE SCREEN 1%
COMPRESO MECCANICA

H/L	80	100	120	140	160	180
80	165	175	186	196	206	216
100	170	180	191	201	211	221
120	175	186	196	206	216	226
140	180	191	201	211	221	231
160	185	196	206	216	226	236

METAL LINE 2% - 4%
COMPRESO MECCANICA

H/L	80	100	120	140	160	180
80	189	208	227	246	265	284
100	202	221	240	260	279	298
120	216	235	254	273	292	311
140	230	249	268	287	306	325
160	244	263	282	301	320	339

ECO SCREEN 8400M
COMPRESO MECCANICA

H/L	80	100	120	140	160	180
80	186	205	223	241	259	277
100	199	218	236	254	272	290
120	212	231	249	267	285	304
140	226	244	262	280	298	317
160	239	257	275	293	311	330

ECO SCREEN 8600
COMPRESO MECCANICA

H/L	80	100	120	140	160	180
80	181	197	213	229	245	261
100	192	208	224	240	256	272
120	203	219	235	251	267	283
140	213	230	246	262	278	294
160	224	240	257	273	289	305

TELA
COMPRESO MECCANICA

H/L	80	100	120	140	160	180
80	171	183	195	207	220	232
100	178	190	202	214	227	239
120	185	197	209	222	234	246
140	192	204	216	229	241	253
160	199	211	224	236	248	260
180	206	218	231	243	255	267

SOLTIS LOOP
COMPRESO MECCANICA

H/L	80	100	120	140	160	180
80	186	205	223	241	259	278
100	199	218	236	254	272	291
120	213	231	249	267	285	304
140	226	244	262	280	299	317
160	239	257	275	293	312	330

FIANDRA
COMPRESO MECCANICA

H/L	80	100	120	140	160	180
80	186	205	223	241	259	278
100	199	218	236	254	272	291
120	213	231	249	267	285	304
140	226	244	262	280	299	317
160	239	257	275	293	312	330

TELA DECOR
COMPRESO MECCANICA

H/L	80	100	120	140	160	180
80	186	205	223	241	259	278
100	199	218	236	254	272	291
120	213	231	249	267	285	304
140	226	244	262	280	299	317
160	239	257	275	293	312	330

TECNIC OSCURA
COMPRESO MECCANICA

H/L	80	100	120	140	160	180
80	175	188	202	216	230	243
100	183	197	211	224	238	252
120	192	206	219	233	247	261
140	200	214	228	242	255	269
160	209	223	236	250	264	278

OSCURALUX
COMPRESO MECCANICA

H/L	80	100	120	140	160	180
80	187	206	224	243	261	280
100	201	219	238	256	275	293
120	214	233	251	270	288	307
140	227	246	264	283	302	320
160	241	259	278	296	315	333

SCREEN 5500
COMPRESO MECCANICA

H/L	80	100	120	140	160	180
80	199	222	245	267	290	313
100	216	239	262	285	308	331
120	234	257	280	303	326	349
140	252	275	298	321	344	367

SOLTIS 92
COMPRESO MECCANICA

H/L	80	100	120	140	160	180
80	208	234	261	287	313	340
100	229	256	282	308	335	361
120	250	277	303	330	356	382
140	272	298	324	351	377	404
160	293	319	346	372	398	425

SOLTIS 96
COMPRESO MECCANICA

H/L	80	100	120	140	160	180
80	198	221	244	267	289	312
100	216	239	261	284	307	330
120	234	256	279	302	325	347
140	251	274	297	319	342	365
160	269	292	314	337	360	383

SOLTIS 88
COMPRESO MECCANICA

H/L	80	100	120	140	160	180
80	202	226	250	274	298	322
100	221	245	269	293	317	341
120	240	264	288	312	336	360
140	258	283	307	331	355	379
160	277	301	326	350	374	398

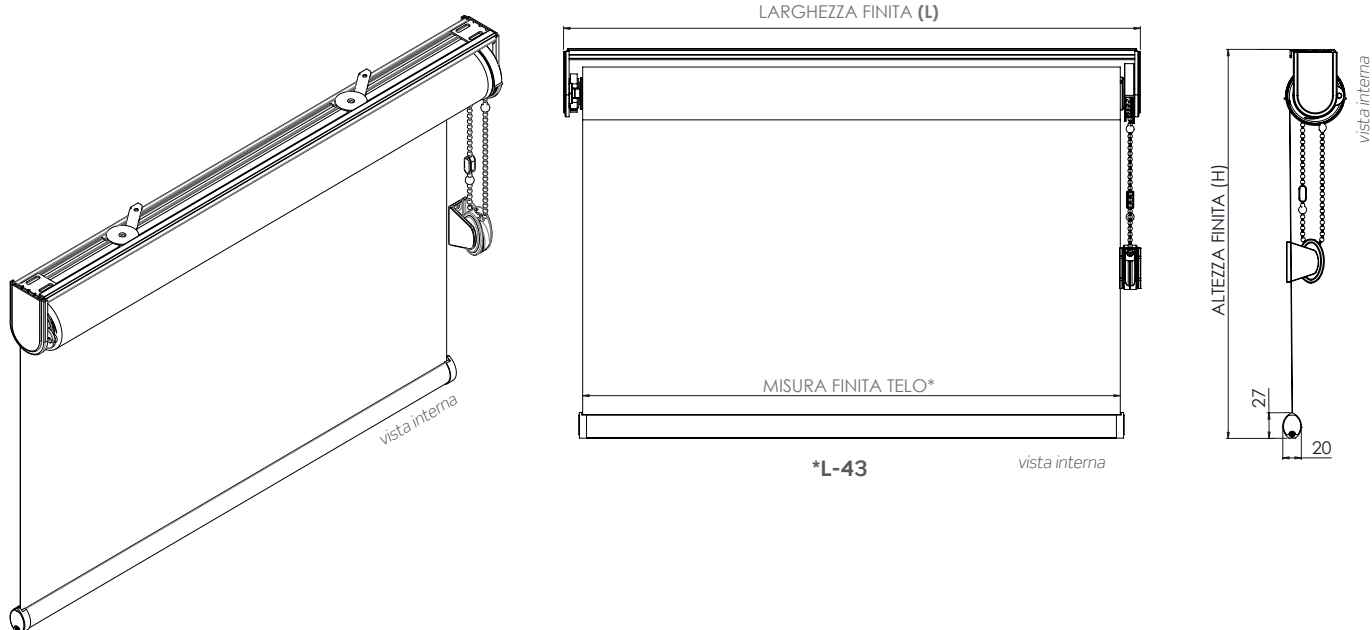
VEOZIP
COMPRESO MECCANICA

H/L	80	100	120	140	160	180
80	202	226	250	274	298	322
100	221	245	269	293	317	341
120	240	264	288	312	336	360
140	258	283	307	331	355	379
160	277	301	326	350	374	398

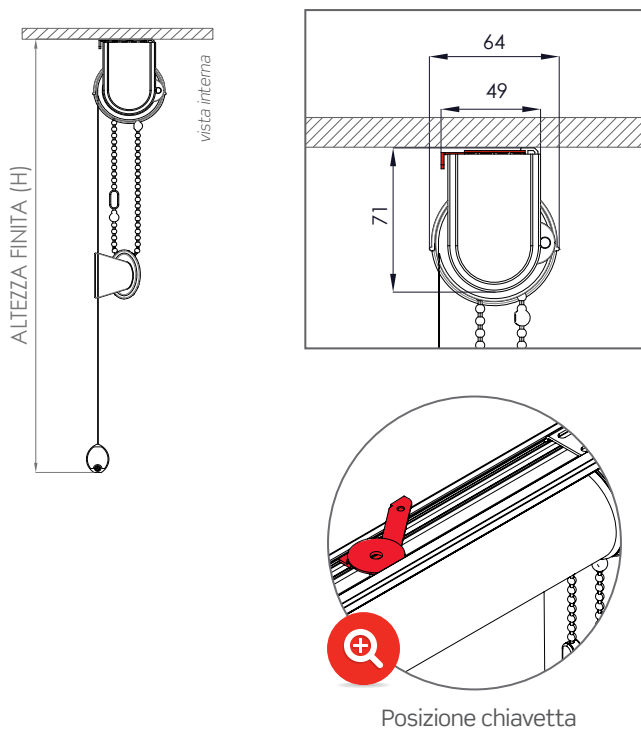
Per alcuni colori i teli potrebbero essere giuntati
in relazione alle altezze rotolo.
Si prega di consultare il capitolo "Tessuti".

ELITE MV34CS

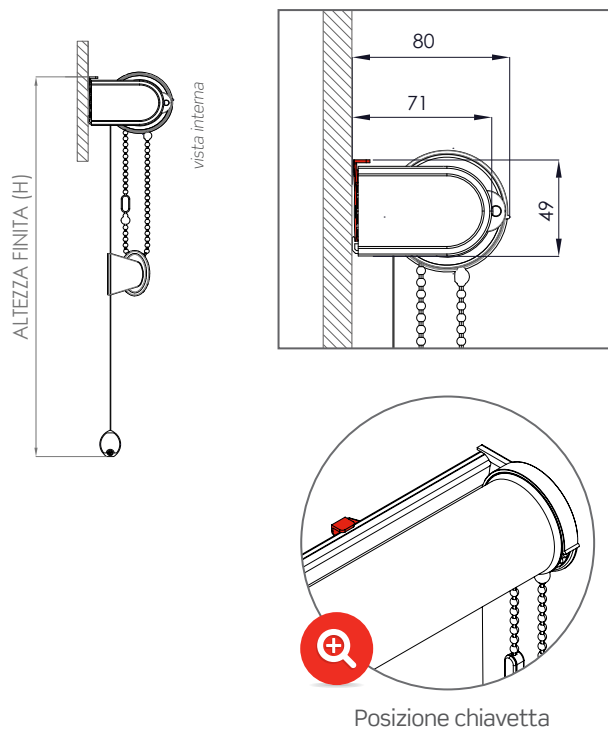
TENDA A RULLO LIBERA - COMANDO A CATENA RULLO DA 34
CON SUPPORTI LATERALI E GRUPPO CATENA MAGGIORATI



INSTALLAZIONE A SOFFITTO - STANDARD

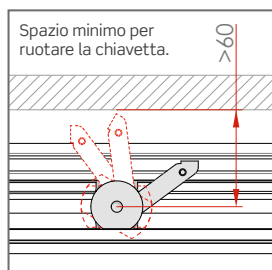
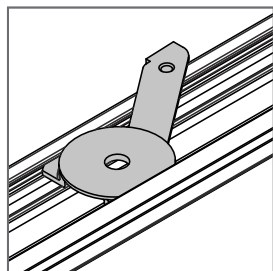


INSTALLAZIONE A PARETE - A RICHIESTA

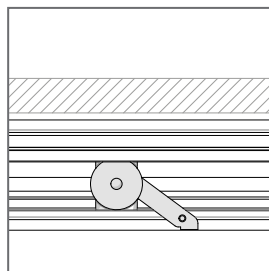


SUPPORTI DI FISSAGGIO

SUPPORTO A CHIAVETTA - STANDARD



Portarullo standard



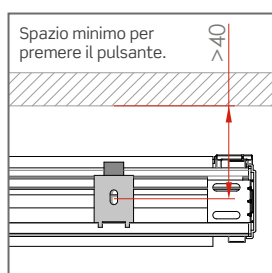
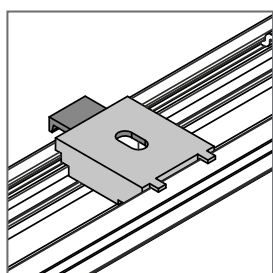
Portarullo ruotato

ATTENZIONE:

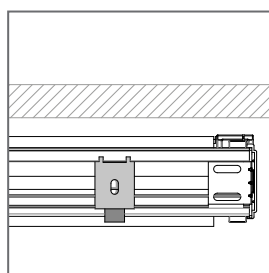
In caso di mancanza di "spazio minimo" per l'utilizzo dei supporti di fissaggio come da posizione standard, è possibile richiedere in fase d'ordine il portarullo ruotato di 180°, al fine di avere i sistemi di fissaggio frontali o dal basso.

SUPPORTO A SCATTO PUSH - A RICHIESTA

Supporto a scatto PUSH opzionale fino a 150 cm di larghezza.



Portarullo standard



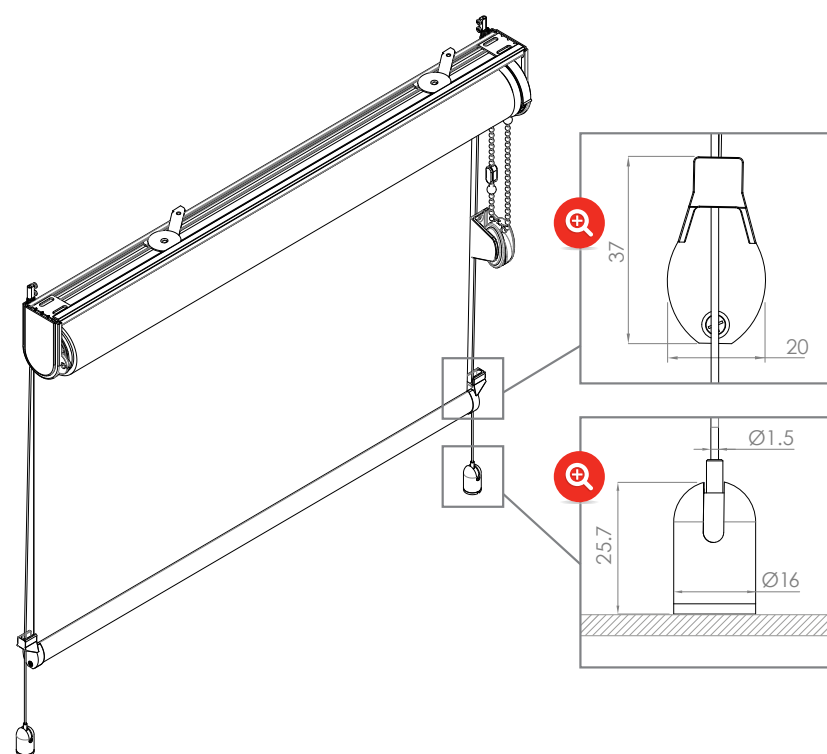
Portarullo ruotato

ATTENZIONE:

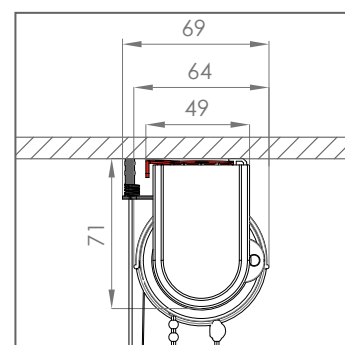
In caso di mancanza di "spazio minimo" per l'utilizzo dei supporti di fissaggio come da posizione standard, è possibile richiedere in fase d'ordine il portarullo ruotato di 180°, al fine di avere i sistemi di fissaggio frontali o dal basso.

KIT ATTACCO A PAVIMENTO CON CAVI - A RICHIESTA

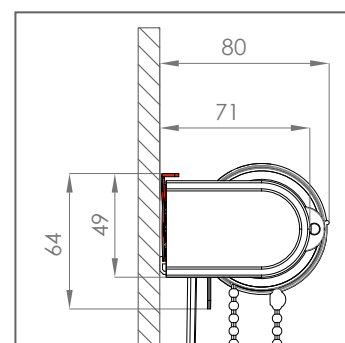
Kit opzionale per l'attacco a pavimento con cavetti in acciaio inox per versioni guidate.



INSTALLAZIONE A SOFFITTO STANDARD

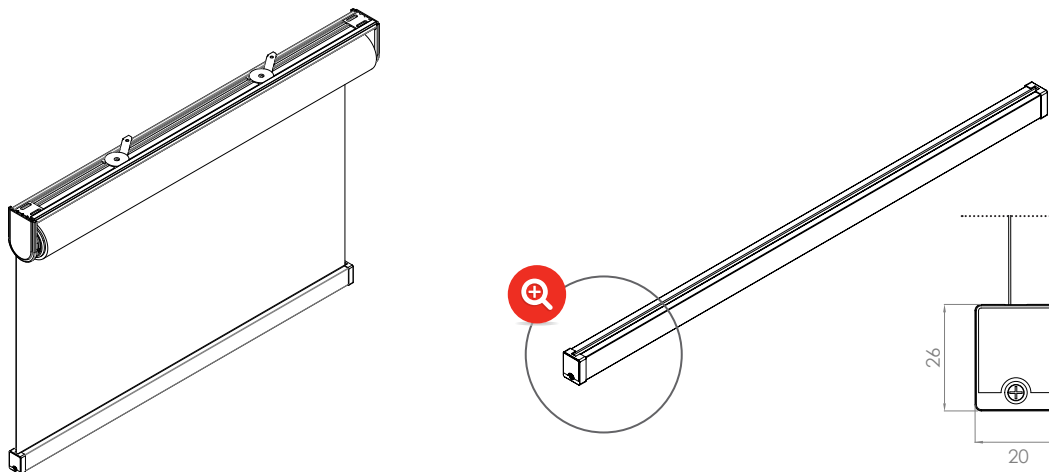


INSTALLAZIONE A PARETE A RICHIESTA



FONDALE SQUARE - A RICHIESTA

Fondale in alluminio estruso lega 6060 verniciato a polvere bianco RAL 9010, verniciato argento e nero opaco RAL 9005 a sezione rettangolare.



MAGGIORAZIONI

■ Catena in metallo:

H COMANDO (cm)	200	240	280	320	360	400
PREZZO	€ 8,8	€ 11	€ 12,1	€ 14,3	€ 15,4	€ 17,6

■ Fondale SQUARE: **senza maggiorazione**

■ **Kit attacco a pavimento con cavi:**

- Kit attacco a pavimento: € 61,8 al pezzo
- Cavi in acciaio inox: € 2,35 al ml

TINTE DISPONIBILI

LUCIDI	OPACHI	SPECIALI
 9010 LUCIDO	 9005 OPACO	 ARGENTO VERNICIATO



COLOR LINE: Per le tinte evidenziate in rosso sono disponibili gli accessori a colore in abbinamento.

Per tinte diverse da quelle sopra mostrate consultare la cartella colori e le maggiorazioni nel capitolo "Informazioni".

ACCESSORI

● = STANDARD ○ = A RICHIESTA



○



●



●



○



○



La disponibilità dei colori potrebbe variare in relazione all'altezza del tessuto, si prega quindi di consultare il capitolo: "Tessuti".
Per maggiori informazioni sui costi e per misure superiori a quelle indicate nelle tabelle, si prega di contattare preventivamente l'azienda.

LINE SCREEN 5% // COLOR 5% COMPRESO MECCANICA

H/L	80	100	120	140	160	180
80	168	177	187	197	206	216
100	172	182	191	201	211	220
120	176	186	196	205	215	225
140	181	190	200	210	219	229
160	185	195	204	214	224	233
180	189	199	209	218	228	238
200	194	204	213	223	233	242
220	198	208	218	227	237	247
240	203	212	222	232	241	251
260	207	217	226	236	246	255

LINE SCREEN 3% COMPRESO MECCANICA

H/L	80	100	120	140	160	180
80	168	178	188	198	207	217
100	172	182	192	202	212	222
120	177	187	197	206	216	226
140	182	191	201	211	221	231
160	186	196	206	216	225	235
180	191	200	210	220	230	240
200	195	205	215	225	234	244
220	200	209	219	229	239	249
240	204	214	224	234	243	253
260	209	219	228	238	248	258

LINE SCREEN 1% COMPRESO MECCANICA

H/L	80	100	120	140	160	180
80	169	180	190	200	211	221
100	174	185	195	205	216	226
120	179	190	200	210	221	231
140	184	195	205	215	226	236
160	190	200	210	221	231	241
180	195	205	215	226	236	246
200	200	210	220	231	241	251
220	205	215	225	236	246	256
240	210	220	230	241	251	261
260	215	225	235	246	256	266

METAL LINE 2% - 4%
COMPRESO MECCANICA

H/L	80	100	120	140	160	180
80	193	212	231	250	269	288
100	206	226	245	264	283	302
120	220	240	259	278	297	316
140	234	253	273	292	311	330
160	248	267	286	306	325	344
180	262	281	300	320	339	358
200	276	295	314	333	353	372
220	290	309	328	347	366	386
240	304	323	342	361	380	400
260	318	337	356	375	394	413

ECO SCREEN 8400M
COMPRESO MECCANICA

H/L	80	100	120	140	160	180
80	190	209	227	245	264	282
100	204	222	240	259	277	295
120	217	235	253	272	290	308
140	230	248	266	285	303	321
160	243	261	279	298	316	334
180	256	274	292	311	329	347
200	269	287	306	324	342	361
220	282	300	319	337	355	374
240	295	313	332	350	368	387
260	308	326	345	363	381	400

ECO SCREEN 8600
COMPRESO MECCANICA

H/L	80	100	120	140	160	180
80	185	201	217	233	250	266
100	196	212	228	244	261	277
120	207	223	239	255	271	288
140	218	234	250	266	282	299
160	228	245	261	277	293	310
180	239	256	272	288	304	320
200	250	267	283	299	315	331
220	261	277	294	310	326	342
240	272	288	305	321	337	353
260	283	299	315	332	348	364

TELA
COMPRESO MECCANICA

H/L	80	100	120	140	160	180
80	175	187	199	212	224	237
100	182	194	207	219	231	244
120	189	201	214	226	238	251
140	196	208	221	233	246	258
160	203	216	228	240	253	265
180	210	223	235	247	260	272
200	217	230	242	254	267	279
220	224	237	249	262	274	286
240	232	244	256	269	281	293
260	239	251	263	276	288	301

SOLTIS LOOP
COMPRESO MECCANICA

H/L	80	100	120	140	160	180
80	190	209	227	246	264	282
100	204	222	240	259	277	295
120	217	235	253	272	290	308
140	230	248	266	285	303	322
160	243	261	280	298	316	335
180	256	274	293	311	329	348
200	269	287	306	324	342	361
220	282	300	319	337	356	374
240	295	313	332	350	369	387
260	308	327	345	363	382	400

FIANDRA
COMPRESO MECCANICA

H/L	80	100	120	140	160	180
80	190	209	227	246	264	282
100	204	222	240	259	277	295
120	217	235	253	272	290	308
140	230	248	266	285	303	322
160	243	261	280	298	316	335
180	256	274	293	311	329	348
200	269	287	306	324	342	361
220	282	300	319	337	356	374
240	295	313	332	350	369	387
260	308	327	345	363	382	400

TELA DECOR
COMPRESO MECCANICA

H/L	80	100	120	140	160	180
80	190	209	227	246	264	282
100	204	222	240	259	277	295
120	217	235	253	272	290	308
140	230	248	266	285	303	322
160	243	261	280	298	316	335
180	256	274	293	311	329	348
200	269	287	306	324	342	361
220	282	300	319	337	356	374
240	295	313	332	350	369	387
260	308	327	345	363	382	400

TECNIC OSCURA
COMPRESO MECCANICA

H/L	80	100	120	140	160	180
80	179	193	206	220	234	248
100	187	201	215	229	243	257
120	196	210	224	238	251	265
140	204	218	232	246	260	274
160	213	227	241	255	269	283
180	222	236	249	263	277	291
200	230	244	258	272	286	300
220	239	253	267	281	294	308
240	247	261	275	289	303	317
260	256	270	284	298	312	326

OSCURALUX
COMPRESO MECCANICA

H/L	80	100	120	140	160	180
80	191	210	229	247	266	285
100	205	223	242	261	279	298
120	218	237	255	274	293	311
140	231	250	269	288	306	325
160	245	264	282	301	320	338
180	258	277	296	314	333	352
200	272	290	309	328	346	365
220	285	304	322	341	360	378
240	298	317	336	354	373	392
260	312	330	349	368	387	405

SCREEN 5500

COMPRESO MECCANICA

H/L	80	100	120	140	160	180
80	203	226	249	272	295	318
100	221	244	267	290	313	336
120	238	261	284	307	331	354
140	256	279	302	325	348	371
160	274	297	320	343	366	389
180	292	315	338	361	384	407
200	309	332	355	378	402	425

SOLTIS 92

COMPRESO MECCANICA

H/L	80	100	120	140	160	180
80	212	239	265	292	318	345
100	233	260	286	313	339	366
120	254	281	308	334	361	387
140	276	302	329	355	382	408
160	297	324	350	377	403	430
180	318	345	371	398	424	451
200	339	366	393	419	446	472
220	361	387	414	440	467	493
240	382	408	435	462	488	515
260	403	430	456	483	509	536

SOLTIS 96

COMPRESO MECCANICA

H/L	80	100	120	140	160	180
80	202	225	248	271	294	317
100	220	243	266	289	312	335
120	238	261	283	306	329	352
140	255	278	301	324	347	370
160	273	296	319	342	364	387
180	290	313	336	359	382	405
200	308	331	354	377	400	423
220	326	349	372	394	417	440
240	343	366	389	412	435	458
260	361	384	407	430	453	475

SOLTIS 88

COMPRESO MECCANICA

H/L	80	100	120	140	160	180
80	206	230	254	278	303	327
100	225	249	273	297	322	346
120	244	268	292	316	340	365
140	263	287	311	335	359	384
160	281	306	330	354	378	402
180	300	325	349	373	397	421
200	319	344	368	392	416	440
220	338	362	387	411	435	459
240	357	381	406	430	454	478
260	376	400	424	449	473	497

VEOZIP

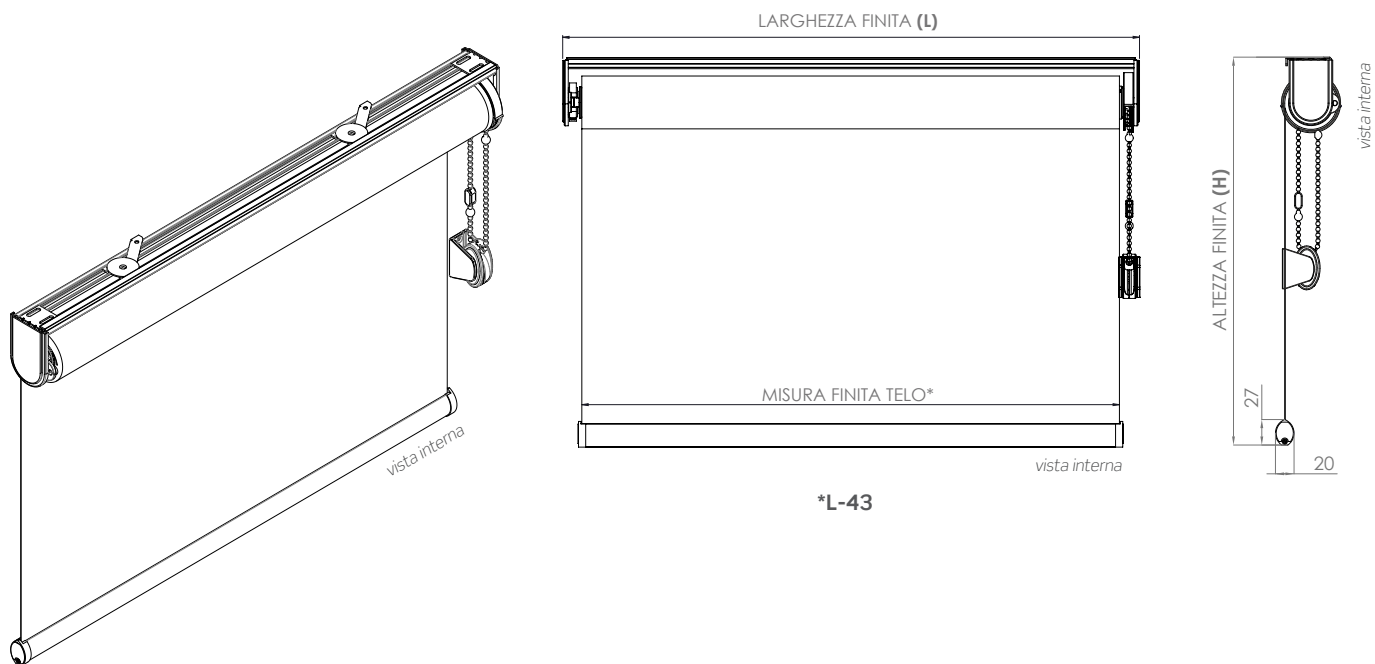
COMPRESO MECCANICA

H/L	80	100	120	140	160	180
80	206	230	254	278	303	327
100	225	249	273	297	322	346
120	244	268	292	316	340	365
140	263	287	311	335	359	384
160	281	306	330	354	378	402
180	300	325	349	373	397	421
200	319	344	368	392	416	440
220	338	362	387	411	435	459
240	357	381	406	430	454	478
260	376	400	424	449	473	497

Per alcuni colori i teli potrebbero essere giuntati
in relazione alle altezze rotolo.
Si prega di consultare il capitolo "Tessuti".

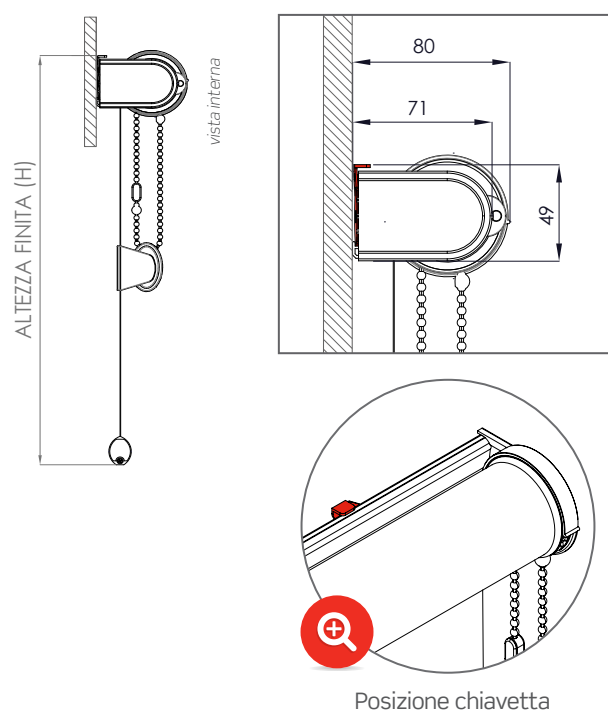
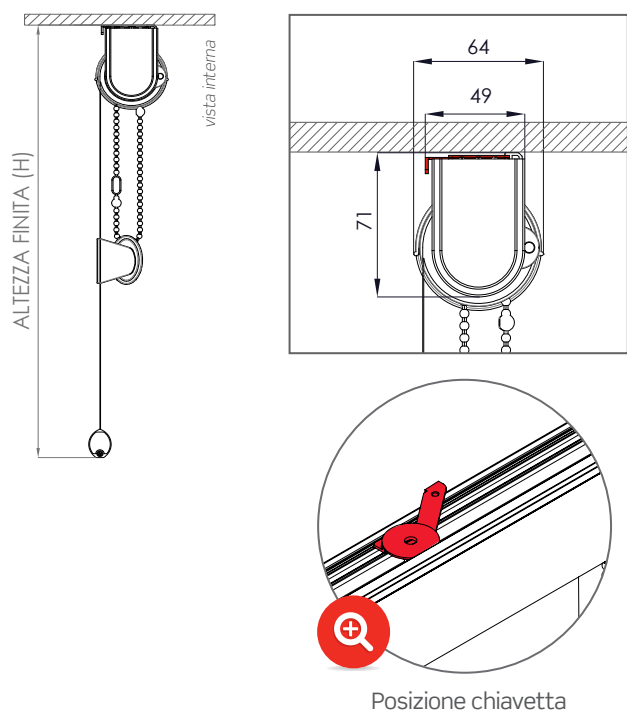
ELITE MV46C

TENDA A RULLO LIBERA - COMANDO A CATENA - RULLO DA 46



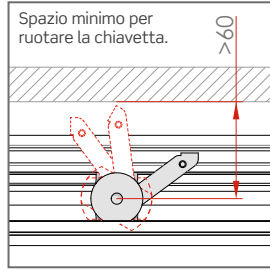
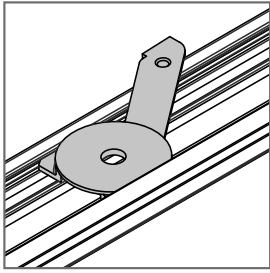
INSTALLAZIONE A SOFFITTO - STANDARD

INSTALLAZIONE A PARETE - A RICHIESTA

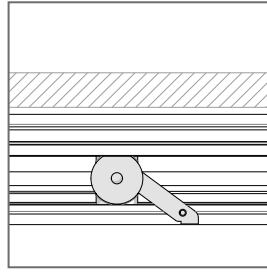


SUPPORTI DI FISSAGGIO

SUPPORTO A CHIAVETTA - STANDARD



Portarullo standard



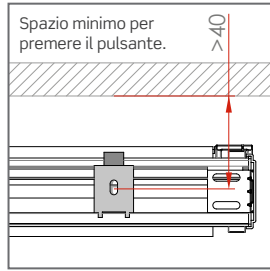
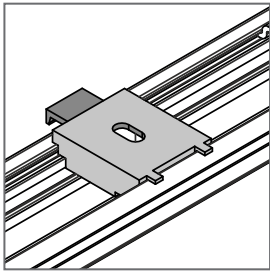
Portarullo ruotato

ATTENZIONE:

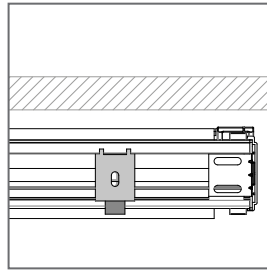
In caso di mancanza di "spazio minimo" per l'utilizzo dei supporti di fissaggio come da posizione standard, è possibile richiedere in fase d'ordine il portarullo ruotato di 180°, al fine di avere i sistemi di fissaggio frontali o dal basso.

SUPPORTO A SCATTO PUSH - A RICHIESTA

Supporto a scatto PUSH opzionale fino a 150 cm di larghezza.



Portarullo standard



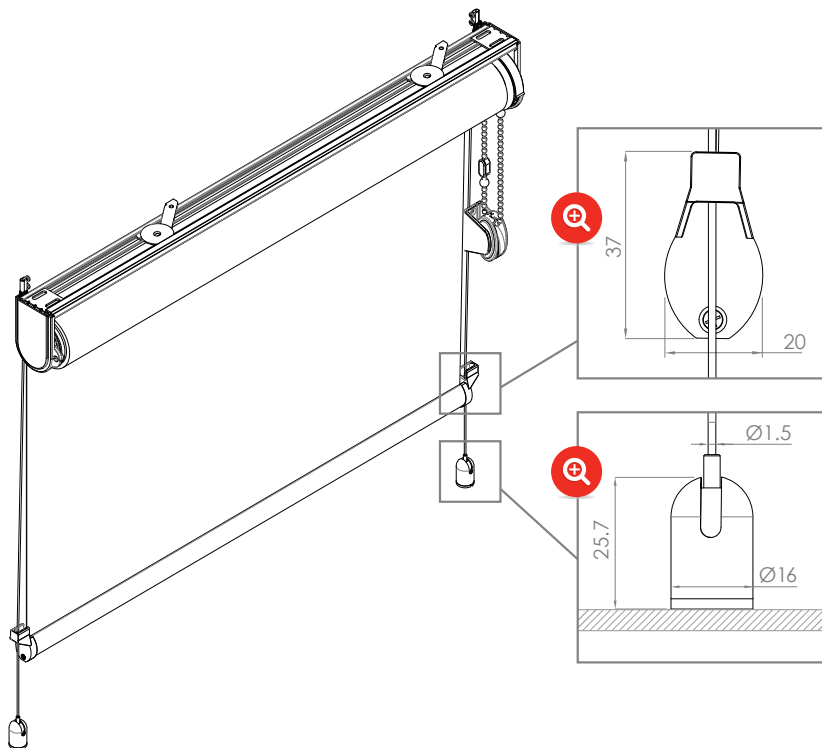
Portarullo ruotato

ATTENZIONE:

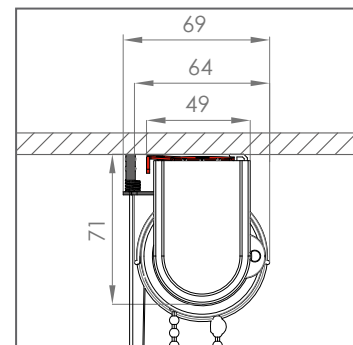
In caso di mancanza di "spazio minimo" per l'utilizzo dei supporti di fissaggio come da posizione standard, è possibile richiedere in fase d'ordine il portarullo ruotato di 180°, al fine di avere i sistemi di fissaggio frontali o dal basso.

KIT ATTACCO A PAVIMENTO CON CAVI - A RICHIESTA

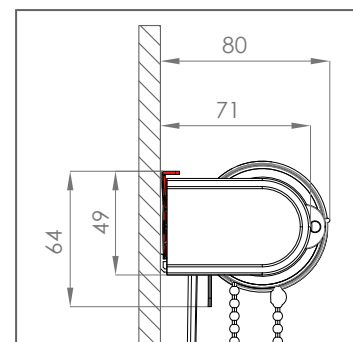
Kit opzionale per l'attacco a pavimento con cavetti in acciaio inox per versioni guidate.



INSTALLAZIONE A SOFFITTO STANDARD

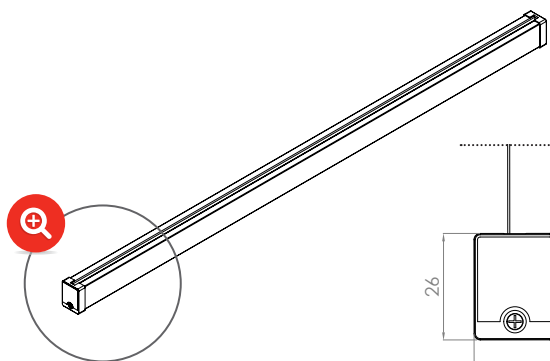
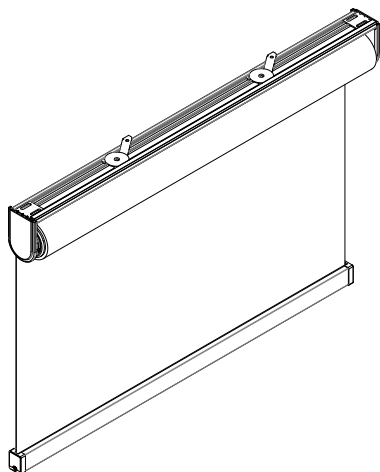


INSTALLAZIONE A PARETE A RICHIESTA



FONDALE SQUARE - A RICHIESTA

Fondale in alluminio estruso lega 6060 verniciato a polvere bianco RAL 9010, verniciato argento e nero opaco RAL 9005 a sezione rettangolare.



MAGGIORAZIONI

■ Catena in metallo:

H COMANDO (cm)	200	240	280	320	360	400
PREZZO	€ 8,8	€ 11	€ 12,1	€ 14,3	€ 15,4	€ 17,6

■ Fondale SQUARE: **senza maggiorazione**

■ **Kit attacco a pavimento con cavi:**

- Kit attacco a pavimento: **€ 61,8 al pezzo**
- Cavi in acciaio inox: **€ 2,35 al ml**

TINTE DISPONIBILI

LUCIDI	OPACHI	SPECIALI
 9010 LUCIDO	 9005 OPACO	 ARGENTO VERNICIATO



COLOR LINE: Per le tinte evidenziate in rosso sono disponibili gli accessori a colore in abbinamento.

Per tinte diverse da quelle sopra mostrate consultare la cartella colori e le maggiorazioni nel capitolo "Informazioni".

ACCESSORI

● = STANDARD ○ = A RICHIESTA



○



●



●



○



○



La disponibilità dei colori potrebbe variare in relazione all'altezza del tessuto, si prega quindi di consultare il capitolo: "Tessuti".
Per maggiori informazioni sui costi e per misure superiori a quelle indicate nelle tabelle, si prega di contattare preventivamente l'azienda.

LINE SCREEN 5% // COLOR 5% COMPRESO MECCANICA

H/L	80	100	120	140	160	180	200	220	240	260	280
80	172	187	202	217	232	247	261	276	291	306	321
100	177	191	206	221	236	251	266	281	295	310	325
120	181	196	211	226	240	255	270	285	300	315	330
140	185	200	215	230	245	260	275	289	304	319	334
160	190	205	219	234	249	264	279	294	309	323	338
180	194	209	224	239	254	268	283	298	313	328	343
200	199	213	228	243	258	273	288	303	317	332	347
220	203	218	233	247	262	277	292	307	322	337	351
240	207	222	237	252	267	282	296	311	326	341	356
260	212	227	241	256	271	286	301	316	331	345	360
280	216	231	246	261	275	290	305	320	335	350	365
300	220	235	250	265	280	295	310	324	339	354	369
320	225	240	255	269	284	299	314	329	344	359	373
340	229	244	259	274	289	303	318	333	348	363	378

LINE SCREEN 3% COMPRESO MECCANICA

H/L	80	100	120	140	160	180	200	220	240	260	280
80	173	188	203	218	233	248	263	278	293	308	323
100	177	192	207	222	237	252	267	282	297	312	327
120	182	197	212	227	242	257	272	287	302	317	332
140	186	201	216	231	246	261	276	291	306	321	336
160	191	206	221	236	251	266	281	296	311	326	341
180	195	210	225	240	255	270	285	300	315	330	345
200	200	215	230	245	260	275	290	305	320	335	350
220	204	219	234	249	264	279	294	309	324	339	354
240	209	224	239	254	269	284	299	314	329	344	359
260	213	228	243	258	273	288	303	318	333	348	363
280	218	233	248	263	278	293	308	323	338	353	368
300	222	237	252	267	282	297	313	328	343	358	373
320	227	242	257	272	287	302	317	332	347	362	377
340	232	247	262	277	292	307	322	337	352	367	382

LINE SCREEN 1%
 COMPRESO MECCANICA

H/L	80	100	120	140	160	180	200	220	240	260	280
80	174	190	205	221	236	252	267	283	298	314	329
100	179	195	210	226	241	257	272	288	303	319	334
120	184	200	215	231	246	262	277	293	308	324	339
140	189	205	220	236	251	267	282	298	313	329	344
160	194	210	225	241	256	272	287	303	318	334	349
180	199	215	230	246	261	277	292	308	323	339	355
200	204	220	235	251	266	282	297	313	329	344	360
220	209	225	240	256	271	287	303	318	334	349	365
240	214	230	245	261	277	292	308	323	339	354	370
260	219	235	251	266	282	297	313	328	344	359	375
280	224	240	256	271	287	302	318	333	349	364	380
300	230	245	261	276	292	307	323	338	354	369	385
320	235	250	266	281	297	312	328	343	359	374	390
340	240	255	271	286	302	317	333	348	364	379	395

METAL LINE 2% - 4%
 COMPRESO MECCANICA

H/L	80	100	120	140	160	180	200	220	240
80	197	222	246	270	295	319	343	368	392
100	211	236	260	284	309	333	357	382	406
120	225	249	274	298	322	347	371	396	420
140	239	263	288	312	336	361	385	409	434
160	253	277	302	326	350	375	399	423	448
180	267	291	315	340	364	388	413	437	462
200	281	305	329	354	378	402	427	451	475
220	294	319	343	368	392	416	441	465	489
240	308	333	357	381	406	430	454	479	503
260	322	347	371	395	420	444	468	493	517
280	336	360	385	409	434	458	482	507	531
300	350	374	399	423	447	472	496	520	545
320	364	388	413	437	461	486	510	534	559
340	378	402	426	451	475	500	524	548	573

ECO SCREEN 8400M
 COMPRESO MECCANICA

H/L	80	100	120	140	160	180	200	220	240
80	195	219	242	266	289	313	336	360	383
100	208	232	255	279	302	326	349	373	397
120	221	245	268	292	315	339	362	386	410
140	234	258	281	305	328	352	376	399	423
160	247	271	294	318	342	365	389	412	436
180	260	284	308	331	355	378	402	425	449
200	273	297	321	344	368	391	415	438	462
220	287	310	334	357	381	404	428	451	475
240	300	323	347	370	394	417	441	464	488
260	313	336	360	383	407	430	454	477	501
280	326	349	373	396	420	443	467	491	514
300	339	362	386	409	433	456	480	504	527
320	352	375	399	422	446	470	493	517	540
340	365	388	412	436	459	483	506	530	553

ECO SCREEN 8600
 COMPRESO MECCANICA

H/L	80	100	120	140	160	180	200	220	240	260	280
80	189	211	232	254	275	296	318	339	361	382	403
100	200	222	243	265	286	307	329	350	372	393	414
120	211	233	254	276	297	318	340	361	383	404	425
140	222	244	265	286	308	329	351	372	393	415	436
160	233	255	276	297	319	340	362	383	404	426	447
180	244	265	287	308	330	351	372	394	415	437	458
200	255	276	298	319	341	362	383	405	426	448	469
220	266	287	309	330	352	373	394	416	437	459	480
240	277	298	320	341	362	384	405	427	448	469	491
260	288	309	331	352	373	395	416	438	459	480	502
280	299	320	341	363	384	406	427	448	470	491	513
300	310	331	352	374	395	417	438	459	481	502	524
320	321	342	363	385	406	428	449	470	492	513	535
340	331	353	374	396	417	438	460	481	503	524	545

SILENT-AW
 COMPRESO MECCANICA

H/L	80	100	120	140	160	180	200	220	240	260	280
80	305	370	435	500	565	630	695	760	825	890	955
100	359	424	489	554	620	685	750	815	880	945	1.010
120	414	479	544	609	674	739	804	869	934	1.000	1.065
140	468	534	599	664	729	794	859	924	989	1.054	1.119
160	523	588	653	718	783	848	914	979	1.044	1.109	1.174
180	578	643	708	773	838	903	968	1.033	1.098	1.163	1.228
200	632	697	762	827	893	958	1.023	1.088	1.153	1.218	1.283
220	687	752	817	882	947	1.012	1.077	1.142	1.207	1.273	1.338
240	741	807	872	937	1.002	1.067	1.132	1.197	1.262	1.327	1.392
260	796	861	926	991	1.056	1.121	1.187	1.252	1.317	1.382	1.447
280	851	916	981	1.046	1.111	1.176	1.241	1.306	1.371	1.436	1.511
300	905	970	1.035	1.100	1.166	1.231	1.296	1.361	1.426	1.491	1.565
320	960	1.025	1.090	1.155	1.220	1.285	1.350	1.415	1.480	1.546	1.620
340	1.014	1.080	1.145	1.210	1.275	1.340	1.405	1.470	1.535	1.600	1.675

TELA
 COMPRESO MECCANICA

H/L	80	100	120	140	160	180	200	220	240	260	280
80	179	197	215	232	250	267	285	302	320	338	355
100	186	204	222	239	257	274	292	310	327	345	362
120	194	211	229	246	264	281	299	317	334	352	369
140	201	218	236	253	271	289	306	324	341	359	376
160	208	225	243	261	278	296	313	331	348	366	384
180	215	232	250	268	285	303	320	338	356	373	391
200	222	240	257	275	292	310	327	345	363	380	398
220	229	247	264	282	299	317	335	352	370	387	405
240	236	254	271	289	307	324	342	359	377	394	412
260	243	261	278	296	314	331	349	366	384	402	419
280	250	268	286	303	321	338	356	373	391	409	426
300	257	275	293	310	328	345	363	381	398	416	433
320	265	282	300	317	335	352	370	388	405	423	440
340	272	289	307	324	342	360	377	395	412	430	447

SOLTIS LOOP
 COMPRESO MECCANICA

H/L	80	100	120	140	160	180	200	220
80	195	219	242	266	289	313	337	360
100	208	232	255	279	302	326	350	373
120	221	245	268	292	316	339	363	386
140	234	258	282	305	329	352	376	399
160	247	271	295	318	342	365	389	412
180	261	284	308	331	355	378	402	425
200	274	297	321	344	368	391	415	439
220	287	310	334	357	381	405	428	452
240	300	323	347	370	394	418	441	465
260	313	336	360	384	407	431	454	478
280	326	350	373	397	420	444	467	491
300	339	363	386	410	433	457	480	504
320	352	376	399	423	446	470	493	517
340	365	389	412	436	459	483	507	530

FIANDRA
 COMPRESO MECCANICA

H/L	80	100	120	140	160	180	200	220	240	260	280
80	195	219	242	266	289	313	337	360	384	407	431
100	208	232	255	279	302	326	350	373	397	420	444
120	221	245	268	292	316	339	363	386	410	433	457
140	234	258	282	305	329	352	376	399	423	446	470
160	247	271	295	318	342	365	389	412	436	460	483
180	261	284	308	331	355	378	402	425	449	473	496
200	274	297	321	344	368	391	415	439	462	486	509
220	287	310	334	357	381	405	428	452	475	499	522
240	300	323	347	370	394	418	441	465	488	512	535
260	313	336	360	384	407	431	454	478	501	525	548
280	326	350	373	397	420	444	467	491	514	538	562
300	339	363	386	410	433	457	480	504	528	551	575
320	352	376	399	423	446	470	493	517	541	564	588
340	365	389	412	436	459	483	507	530	554	577	601

TELA DECOR
 COMPRESO MECCANICA

H/L	80	100	120	140	160	180	200	220	240	260	280
80	195	219	242	266	289	313	337	360	384	407	431
100	208	232	255	279	302	326	350	373	397	420	444
120	221	245	268	292	316	339	363	386	410	433	457
140	234	258	282	305	329	352	376	399	423	446	470
160	247	271	295	318	342	365	389	412	436	460	483
180	261	284	308	331	355	378	402	425	449	473	496
200	274	297	321	344	368	391	415	439	462	486	509
220	287	310	334	357	381	405	428	452	475	499	522
240	300	323	347	370	394	418	441	465	488	512	535
260	313	336	360	384	407	431	454	478	501	525	548
280	326	350	373	397	420	444	467	491	514	538	562
300	339	363	386	410	433	457	480	504	528	551	575
320	352	376	399	423	446	470	493	517	541	564	588
340	365	389	412	436	459	483	507	530	554	577	601

TECNIC OSCURA
 COMPRESO MECCANICA

H/L	80	100	120	140	160	180	200	220	240	260	280
80	183	202	222	241	260	279	298	317	336	355	374
100	192	211	230	249	268	287	306	326	345	364	383
120	201	220	239	258	277	296	315	334	353	372	391
140	209	228	247	266	285	305	324	343	362	381	400
160	218	237	256	275	294	313	332	351	370	389	409
180	226	245	265	284	303	322	341	360	379	398	417
200	235	254	273	292	311	330	349	369	388	407	426
220	244	263	282	301	320	339	358	377	396	415	434
240	252	271	290	309	328	348	367	386	405	424	443
260	261	280	299	318	337	356	375	394	413	432	452
280	269	288	308	327	346	365	384	403	422	441	460
300	278	297	316	335	354	373	392	412	431	450	469
320	287	306	325	344	363	382	401	420	439	458	477
340	295	314	333	352	371	391	410	429	448	467	486

Per alcuni colori i teli potrebbero essere giuntati in relazione alle altezze rotolo.
Si prega di consultare il capitolo "Tessuti".

OSCURALUX
 COMPRESO MECCANICA

H/L	80	100	120	140	160	180	200	220	240	260	280
80	196	220	244	268	291	315	339	363	387	411	435
100	209	233	257	281	305	329	353	376	400	424	448
120	223	247	271	294	318	342	366	390	414	438	461
140	236	260	284	308	332	356	379	403	427	451	475
160	250	273	297	321	345	369	393	417	441	464	488
180	263	287	311	335	358	382	406	430	454	478	502
200	276	300	324	348	372	396	420	443	467	491	515
220	290	314	337	361	385	409	433	457	481	505	528
240	303	327	351	375	399	422	446	470	494	518	542
260	316	340	364	388	412	436	460	484	507	531	555
280	330	354	378	401	425	449	473	497	521	545	569
300	343	367	391	415	439	463	486	510	534	558	582
320	357	381	404	428	452	476	500	524	548	571	595
340	370	394	418	442	466	489	513	537	561	585	609

SCREEN 5500
 COMPRESO MECCANICA

H/L	80	100	120	140	160	180	200	220	240	260	280
80	207	236	264	292	320	349	377	405	433	462	490
100	225	253	282	310	338	366	395	423	451	479	508
120	243	271	299	328	356	384	412	441	469	497	525
140	261	289	317	345	374	402	430	458	487	515	543
160	279	307	335	363	391	420	448	476	504	533	561
180	296	325	353	381	409	437	466	494	522	550	579
200	314	342	371	399	427	455	483	512	540	568	596
220	332	360	388	416	445	473	501	529	558	586	614
240	350	378	406	434	462	491	519	547	575	604	632

SOLTIS 92

COMPRESO MECCANICA

H/L	80	100	120	140	160	180	200	220	240	260	280
80	217	248	280	312	344	375	407	439	470	502	534
100	238	270	301	333	365	397	428	460	492	523	555
120	259	291	323	354	386	418	449	481	513	545	576
140	280	312	344	376	407	439	471	502	534	566	598
160	302	333	365	397	429	460	492	524	555	587	619
180	323	355	386	418	450	481	513	545	577	608	640
200	344	376	408	439	471	503	534	566	598	630	661
220	365	397	429	461	492	524	556	587	619	651	683
240	387	418	450	482	513	545	577	609	640	672	704
260	408	440	471	503	535	566	598	630	662	693	725
280	429	461	493	524	556	588	619	651	683	715	756
300	450	482	514	545	577	609	641	672	704	736	777
320	472	503	535	567	598	630	662	694	725	757	798
340	493	525	556	588	620	651	683	715	747	778	819

SOLTIS 96

COMPRESO MECCANICA

H/L	80	100	120	140	160	180	200	220	240	260	280
80	207	235	263	291	319	348	376	404	432	460	488
100	225	253	281	309	337	365	393	421	449	478	506
120	242	270	299	327	355	383	411	439	467	495	523
140	260	288	316	344	372	400	428	457	485	513	541
160	278	306	334	362	390	418	446	474	502	530	558
180	295	323	351	379	408	436	464	492	520	548	576
200	313	341	369	397	425	453	481	509	538	566	594
220	330	358	387	415	443	471	499	527	555	583	611
240	348	376	404	432	460	488	517	545	573	601	629
260	366	394	422	450	478	506	534	562	590	618	647
280	383	411	439	467	496	524	552	580	608	636	674
300	401	429	457	485	513	541	569	597	626	654	691
320	418	447	475	503	531	559	587	615	643	671	709
340	436	464	492	520	548	577	605	633	661	689	726

SOLTIS 88

COMPRESO MECCANICA

H/L	80	100	120	140	160	180	200	220	240	260	280
80	211	240	269	299	328	357	387	416	446	475	504
100	229	259	288	318	347	376	406	435	465	494	523
120	248	278	307	337	366	395	425	454	483	513	542
140	267	297	326	355	385	414	444	473	502	532	561
160	286	316	345	374	404	433	463	492	521	551	580
180	305	334	364	393	423	452	481	511	540	570	599
200	324	353	383	412	442	471	500	530	559	588	618
220	343	372	402	431	460	490	519	549	578	607	637
240	362	391	421	450	479	509	538	568	597	626	656
260	381	410	439	469	498	528	557	586	616	645	675
280	400	429	458	488	517	547	576	605	635	664	703
300	419	448	477	507	536	565	595	624	654	683	722
320	437	467	496	526	555	584	614	643	673	702	741
340	456	486	515	545	574	603	633	662	691	721	760

VEOZIP

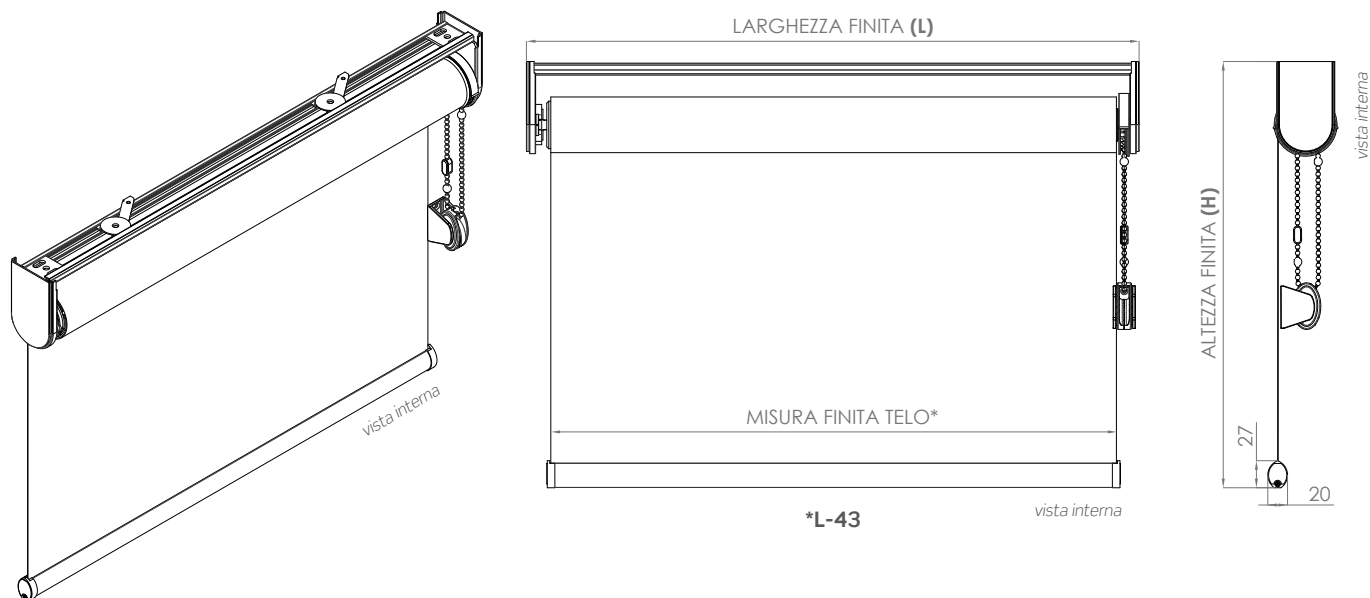
COMPRESO MECCANICA

H/L	80	100	120	140	160	180	200	220	240	260	280
80	211	240	269	299	328	357	387	416	446	475	504
100	229	259	288	318	347	376	406	435	465	494	523
120	248	278	307	337	366	395	425	454	483	513	542
140	267	297	326	355	385	414	444	473	502	532	561
160	286	316	345	374	404	433	463	492	521	551	580
180	305	334	364	393	423	452	481	511	540	570	599
200	324	353	383	412	442	471	500	530	559	588	618
220	343	372	402	431	460	490	519	549	578	607	637
240	362	391	421	450	479	509	538	568	597	626	656
260	381	410	439	469	498	528	557	586	616	645	675
280	400	429	458	488	517	547	576	605	635	664	703
300	419	448	477	507	536	565	595	624	654	683	722
320	437	467	496	526	555	584	614	643	673	702	741
340	456	486	515	545	574	603	633	662	691	721	760

Per alcuni colori i teli potrebbero essere giuntati in relazione alle altezze rotolo.
Si prega di consultare il capitolo "Tessuti".

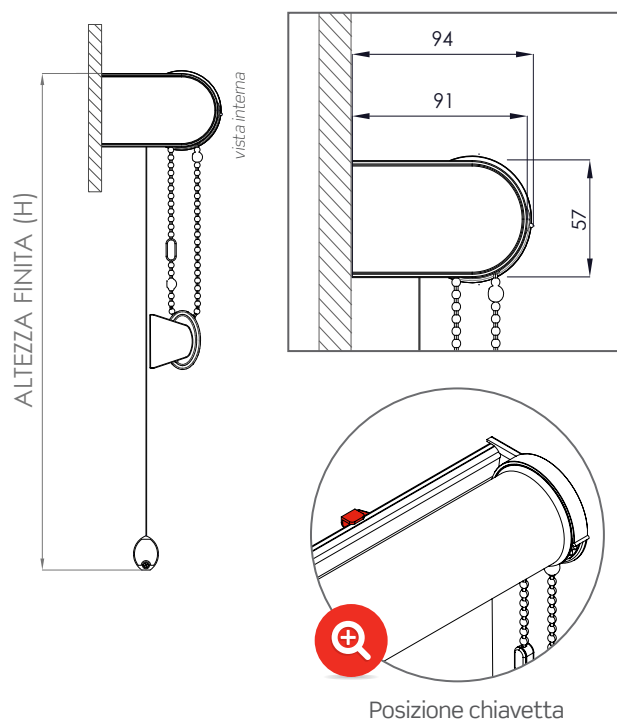
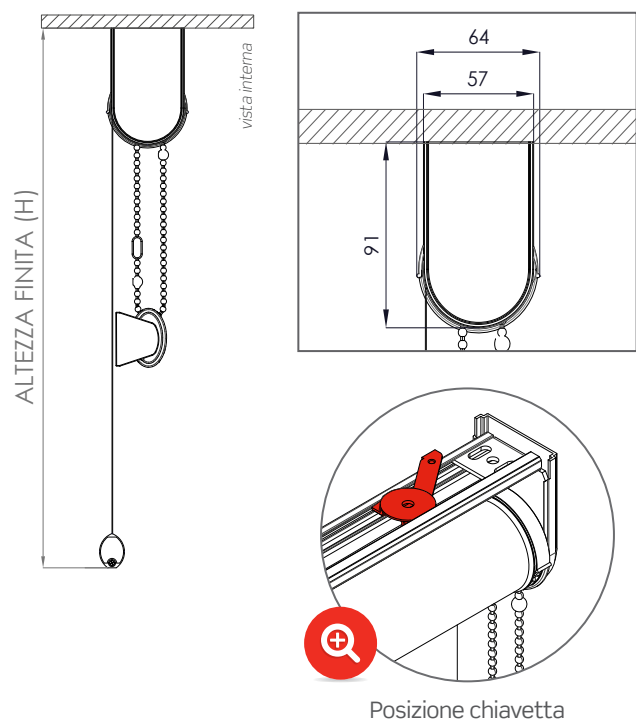
ELITE MV53C

TENDA A RULLO LIBERA - COMANDO A CATENA - RULLO DA 53



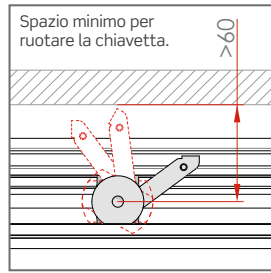
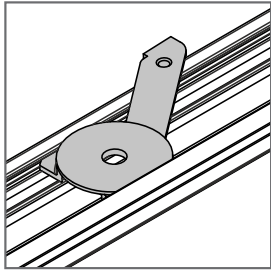
INSTALLAZIONE A SOFFITTO - STANDARD

INSTALLAZIONE A PARETE - A RICHIESTA

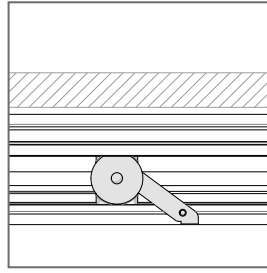


SUPPORTI DI FISSAGGIO

SUPPORTO A CHIAVETTA - STANDARD



Portarullo standard



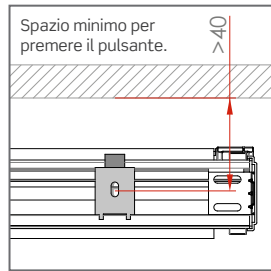
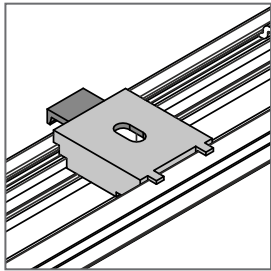
Portarullo ruotato

ATTENZIONE:

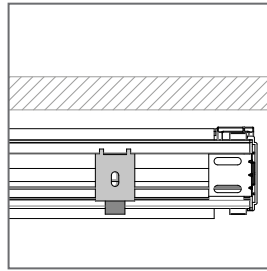
In caso di mancanza di "spazio minimo" per l'utilizzo dei supporti di fissaggio come da posizione standard, è possibile richiedere in fase d'ordine il portarullo ruotato di 180°, al fine di avere i sistemi di fissaggio frontali o dal basso.

SUPPORTO A SCATTO PUSH - A RICHIESTA

Supporto a scatto PUSH opzionale fino a 150 cm di larghezza.



Portarullo standard



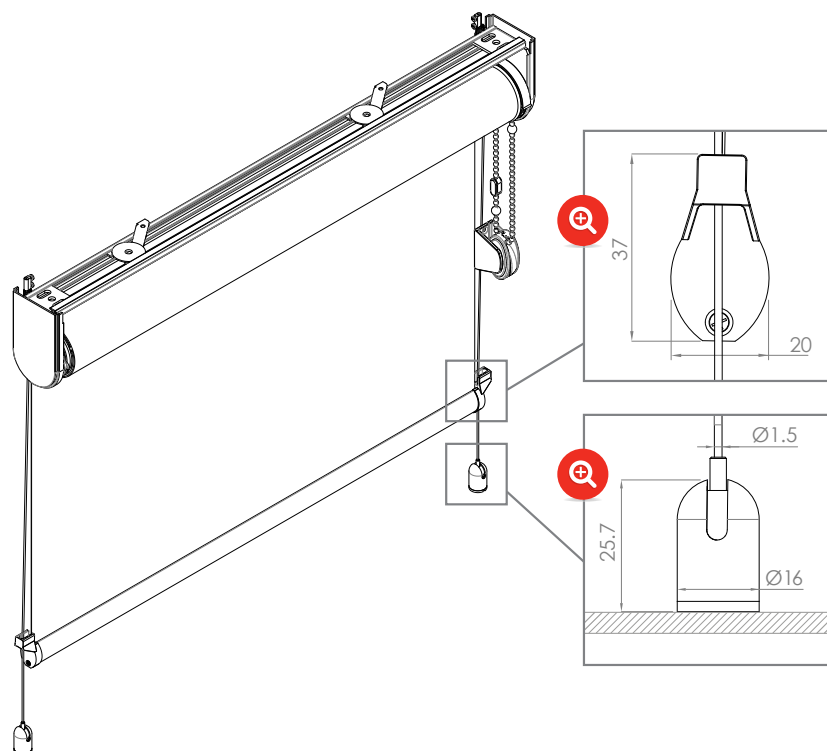
Portarullo ruotato

ATTENZIONE:

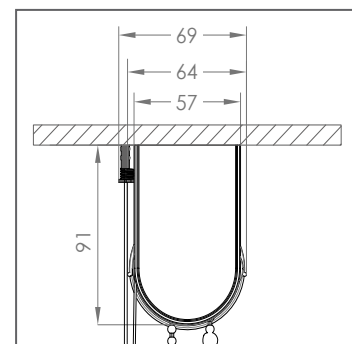
In caso di mancanza di "spazio minimo" per l'utilizzo dei supporti di fissaggio come da posizione standard, è possibile richiedere in fase d'ordine il portarullo ruotato di 180°, al fine di avere i sistemi di fissaggio frontali o dal basso.

KIT ATTACCO A PAVIMENTO CON CAVI - A RICHIESTA

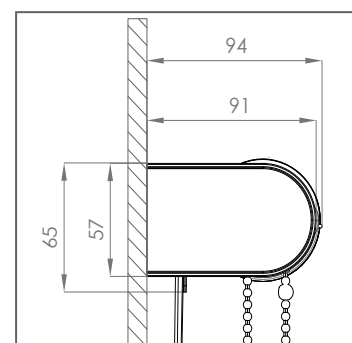
Kit opzionale per l'attacco a pavimento con cavetti in acciaio inox per versioni guidate.



INSTALLAZIONE A SOFFITTO STANDARD

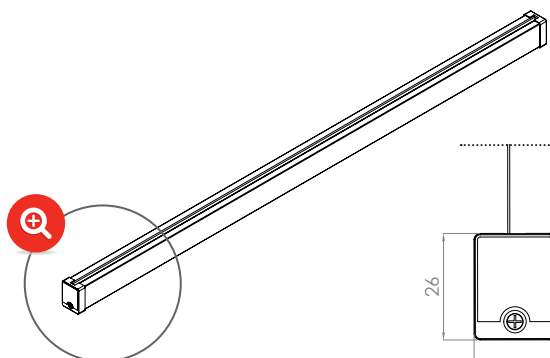
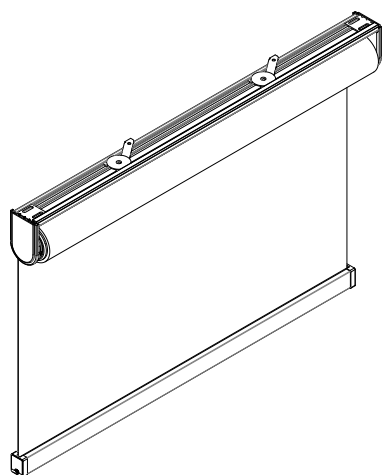


INSTALLAZIONE A PARETE A RICHIESTA



FONDALE SQUARE - A RICHIESTA

Fondale in alluminio estruso lega 6060 verniciato a polvere bianco RAL 9010, verniciato argento e nero opaco RAL 9005 a sezione rettangolare.



MAGGIORAZIONI

Catena in metallo:

H COMANDO (cm)	200	240	280	320	360	400
PREZZO	€ 8,8	€ 11	€ 12,1	€ 14,3	€ 15,4	€ 17,6

Fondale SQUARE: **senza maggiorazione**

Kit attacco a pavimento con cavi:

- Kit attacco a pavimento: € 61,8 al pezzo
- Cavi in acciaio inox: € 2,35 al ml

TINTE DISPONIBILI

LUCIDI	OPACHI	SPECIALI
9010 LUCIDO	9005 OPACO	ARGENTO VERNICIATO

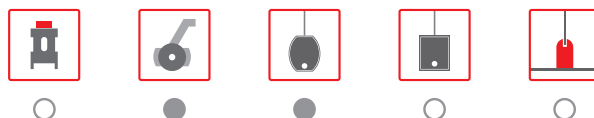


COLOR LINE: Per le tinte evidenziate in rosso sono disponibili gli accessori a colore in abbinamento.

Per tinte diverse da quelle sopra mostrate consultare la cartella colori e le maggiorazioni nel capitolo "Informazioni".

ACCESSORI

● = STANDARD ○ = A RICHIESTA



La disponibilità dei colori potrebbe variare in relazione all'altezza del tessuto, si prega quindi di consultare il capitolo: "Tessuti". Per maggiori informazioni sui costi e per misure superiori a quelle indicate nelle tabelle, si prega di contattare preventivamente l'azienda.

LINE SCREEN 5% // COLOR 5% COMPRESO MECCANICA

H/L	80	100	120	140	160	180	200	220	240	260	280	300	320	340
80	220	234	247	261	274	288	301	315	328	342	355	369	382	396
100	225	238	252	265	279	292	306	319	333	346	360	373	387	400
120	229	243	256	270	283	297	310	324	337	351	364	378	391	405
140	234	247	261	274	288	301	315	328	342	355	369	382	395	409
160	238	251	265	278	292	305	319	332	346	359	373	386	400	413
180	242	256	269	283	296	310	323	337	350	364	377	391	404	418
200	247	260	274	287	301	314	328	341	355	368	382	395	409	422
220	251	265	278	292	305	319	332	346	359	373	386	400	413	427
240	256	269	282	296	309	323	336	350	363	377	390	404	417	431
260	260	273	287	300	314	327	341	354	368	381	395	408	422	435
280	264	278	291	305	318	332	345	359	372	386	399	413	426	440
300	269	282	296	309	323	336	350	363	377	390	404	417	431	444
320	273	287	300	314	327	340	354	367	381	394	408	421	434	448
340	277	291	304	318	331	345	358	372	385	399	412	426	439	453
360	282	295	309	322	336	349	363	376	390	403	417	430	443	457
380	286	300	313	327	340	354	367	381	394	408	421	435	448	462

LINE SCREEN 3% COMPRESO MECCANICA

H/L	80	100	120	140	160	180	200	220	240	260	280	300	320	340
80	221	235	248	262	276	289	303	316	330	344	357	371	385	398
100	225	239	253	266	280	294	307	321	335	348	362	375	389	403
120	230	244	257	271	284	298	312	325	339	353	366	380	394	407
140	234	248	262	275	289	303	316	330	344	357	371	384	398	412
160	239	253	266	280	294	307	321	334	348	362	375	389	403	416
180	244	257	271	284	298	312	325	339	353	366	380	394	407	421
200	248	262	275	289	303	316	330	344	357	371	384	398	412	425
220	253	266	280	293	307	321	334	348	362	375	389	403	416	430
240	257	271	284	298	312	325	339	353	366	380	393	407	421	434
260	262	275	289	303	316	330	343	357	371	384	398	412	425	439
280	266	280	293	307	321	334	348	362	375	389	403	416	430	443
300	271	284	298	312	325	339	353	366	380	393	407	421	434	448
320	275	289	302	316	330	343	357	371	384	398	412	425	439	452
340	280	293	307	321	334	348	362	375	389	403	416	430	443	457
360	284	298	312	325	339	352	366	380	393	407	421	434	448	461
380	289	302	316	330	343	357	371	384	398	412	425	439	452	466

LINE SCREEN 1%
COMPRESO MECCANICA

H/L	80	100	120	140	160	180	200	220	240	260	280	300	320	340
80	222	236	251	265	279	293	307	321	336	350	364	378	392	406
100	227	241	256	270	284	298	312	326	341	355	369	383	397	411
120	232	246	261	275	289	303	317	331	346	360	374	388	402	416
140	237	252	266	280	294	308	322	337	351	365	379	393	407	421
160	242	257	271	285	299	313	327	342	356	370	384	398	412	427
180	247	262	276	290	304	318	332	347	361	375	389	403	417	432
200	253	267	281	295	309	323	337	352	366	380	394	408	422	437
220	258	272	286	300	314	328	343	357	371	385	399	413	428	442
240	263	277	291	305	319	333	348	362	376	390	404	418	433	447
260	268	282	296	310	324	338	353	367	381	395	409	423	438	452
280	273	287	301	315	329	344	358	372	386	400	414	428	443	457
300	278	292	306	320	334	349	363	377	391	405	419	434	447	471
320	283	297	311	325	339	354	368	382	396	410	424	439	462	476
340	288	302	316	330	345	359	373	387	401	415	429	444	467	481
360	293	307	321	335	350	364	378	392	406	420	435	449	472	486
380	298	312	326	340	355	369	383	397	411	425	440	454	477	491

METAL LINE 2% - 4%
COMPRESO MECCANICA

H/L	80	100	120	140	160	180	200	220	240
80	246	269	292	315	337	360	383	406	429
100	259	282	305	328	351	374	397	420	443
120	273	296	319	342	365	388	411	434	457
140	287	310	333	356	379	402	425	448	471
160	301	324	347	370	393	416	439	462	485
180	315	338	361	384	407	430	453	476	499
200	329	352	375	398	421	444	467	490	513
220	343	366	389	412	435	458	481	504	527
240	357	380	403	426	449	472	495	518	540
260	370	393	416	439	462	485	508	531	554
280	384	407	430	453	476	499	522	545	568
300	398	421	444	467	490	513	536	559	582
320	412	435	458	481	504	527	550	573	596
340	426	449	472	495	518	541	564	587	610
360	440	463	486	509	532	555	578	601	624
380	454	477	500	523	546	569	592	615	638

ECO SCREEN 8400M
COMPRESO MECCANICA

H/L	80	100	120	140	160	180	200	220
80	243	266	288	310	332	354	376	399
100	256	279	301	323	345	367	389	412
120	269	292	314	336	358	380	403	425
140	283	305	327	349	371	393	416	438
160	296	318	340	362	384	406	429	451
180	309	331	353	375	397	420	442	464
200	322	344	366	388	410	433	455	477
220	335	357	379	401	423	446	468	490
240	348	370	392	414	437	459	481	503
260	361	383	405	427	450	472	494	516
280	374	396	418	440	463	485	507	529
300	387	409	431	454	476	498	520	542
320	400	422	444	467	489	511	533	555
340	413	435	457	480	502	524	546	568
360	426	448	471	493	515	537	559	581
380	439	461	484	506	528	550	572	594

ECO SCREEN 8600
COMPRESO MECCANICA

H/L	80	100	120	140	160	180	200	220	240	260	280	300	320
80	238	258	278	298	318	338	358	378	398	418	438	458	478
100	249	269	289	309	329	349	369	389	409	429	449	469	489
120	260	280	300	320	340	360	380	400	420	440	460	480	500
140	270	290	311	331	351	371	391	411	431	451	471	491	511
160	281	301	321	341	362	382	402	422	442	462	482	502	522
180	292	312	332	352	372	392	412	433	453	473	493	513	533
200	303	323	343	363	383	403	423	443	463	483	504	524	544
220	314	334	354	374	394	414	434	454	474	494	514	534	555
240	325	345	365	385	405	425	445	465	485	505	525	545	565
260	336	356	376	396	416	436	456	476	496	516	536	556	576
280	347	367	387	407	427	447	467	487	507	527	547	567	587
300	358	378	398	418	438	458	478	498	518	538	558	578	598
320	369	389	409	429	449	469	489	509	529	549	569	589	609
340	380	400	420	440	460	480	500	520	540	560	580	600	620
360	391	411	431	451	471	491	511	531	551	571	591	611	631
380	402	422	442	462	482	502	522	542	562	582	602	622	642

SILENT-AW
COMPRESO MECCANICA

H/L	80	100	120	140	160	180	200	220	240	260	280	300	320	340
80	353	417	480	544	608	671	735	799	863	926	990	1.054	1.117	1.181
100	407	471	535	599	662	726	790	853	917	981	1.045	1.108	1.172	1.236
120	462	526	589	653	717	781	844	908	972	1.035	1.099	1.163	1.227	1.290
140	517	580	644	708	772	835	899	963	1.026	1.090	1.154	1.217	1.281	1.345
160	571	635	699	762	826	890	954	1.017	1.081	1.145	1.208	1.272	1.336	1.400
180	626	690	753	817	881	944	1.008	1.072	1.136	1.199	1.263	1.327	1.390	1.454
200	680	744	808	872	935	999	1.063	1.126	1.190	1.254	1.318	1.381	1.445	1.509
220	735	799	862	926	990	1.054	1.117	1.181	1.245	1.308	1.372	1.436	1.500	1.563
240	790	853	917	981	1.045	1.108	1.172	1.236	1.299	1.363	1.427	1.490	1.554	1.618
260	844	908	972	1.035	1.099	1.163	1.227	1.290	1.354	1.418	1.481	1.545	1.609	1.673
280	899	963	1.026	1.090	1.154	1.217	1.281	1.345	1.409	1.472	1.536	1.600	1.664	1.728
300	953	1.017	1.081	1.145	1.208	1.272	1.336	1.399	1.463	1.527	1.590	1.654	1.718	1.782
320	1.008	1.072	1.135	1.199	1.263	1.327	1.390	1.454	1.518	1.581	1.645	1.709	1.773	1.837
340	1.063	1.126	1.190	1.254	1.318	1.381	1.445	1.509	1.572	1.636	1.700	1.764	1.828	1.892

TELA
COMPRESO MECCANICA

H/L	80	100	120	140	160	180	200	220	240	260	280	300	320
80	228	244	260	276	292	309	325	341	357	374	390	406	422
100	235	251	267	283	300	316	332	348	364	381	397	413	429
120	242	258	274	290	307	323	339	355	372	388	404	420	436
140	249	265	281	298	314	330	346	362	379	395	411	427	443
160	256	272	288	305	321	337	353	370	386	402	418	434	451
180	263	279	296	312	328	344	360	377	393	409	425	441	458
200	270	286	303	319	335	351	367	384	400	416	432	449	465
220	277	294	310	326	342	358	375	391	407	423	439	456	472
240	284	301	317	333	349	365	382	398	414	430	447	463	479
260	292	308	324	340	356	373	389	405	421	437	454	470	486
280	299	315	331	347	363	380	396	412	428	445	461	477	493
300	306	322	338	354	371	387	403	419	435	452	468	484	500
320	313	329	345	361	378	394	410	426	443	459	475	491	507
340	320	336	352	369	385	401	417	433	450	466	482	498	514
360	327	343	359	376	392	408	424	441	457	473	489	505	522
380	334	350	367	383	399	415	431	448	464	480	496	512	529

SOLTIS LOOP
COMPRESO MECCANICA

H/L	80	100	120	140	160	180	200	220
80	243	266	288	310	332	354	377	399
100	256	279	301	323	345	367	390	412
120	270	292	314	336	358	381	403	425
140	283	305	327	349	371	394	416	438
160	296	318	340	362	384	407	429	451
180	309	331	353	375	398	420	442	464
200	322	344	366	388	411	433	455	477
220	335	357	379	402	424	446	468	490
240	348	370	392	415	437	459	481	503
260	361	383	405	428	450	472	494	516
280	374	396	419	441	463	485	507	530
300	387	409	432	454	476	498	520	543
320	400	423	445	467	489	511	533	556
340	413	436	458	480	502	524	547	569
360	427	449	471	493	515	537	560	582
380	440	462	484	506	528	551	573	595

FIANDRA
COMPRESO MECCANICA

H/L	80	100	120	140	160	180	200	220	240	260	280	300
80	243	266	288	310	332	354	377	399	421	443	465	487
100	256	279	301	323	345	367	390	412	434	456	478	501
120	270	292	314	336	358	381	403	425	447	469	491	514
140	283	305	327	349	371	394	416	438	460	482	505	527
160	296	318	340	362	384	407	429	451	473	495	518	540
180	309	331	353	375	398	420	442	464	486	509	531	553
200	322	344	366	388	411	433	455	477	499	522	544	566
220	335	357	379	402	424	446	468	490	512	535	557	579
240	348	370	392	415	437	459	481	503	526	548	570	592
260	361	383	405	428	450	472	494	516	539	561	583	605
280	374	396	419	441	463	485	507	530	552	574	596	618
300	387	409	432	454	476	498	520	543	565	587	609	631
320	400	423	445	467	489	511	533	556	578	600	622	644
340	413	436	458	480	502	524	547	569	591	613	635	658
360	427	449	471	493	515	537	560	582	604	626	648	671
380	440	462	484	506	528	551	573	595	617	639	661	684

TELA DECOR
COMPRESO MECCANICA

H/L	80	100	120	140	160	180	200	220	240	260	280	300
80	243	266	288	310	332	354	377	399	421	443	465	487
100	256	279	301	323	345	367	390	412	434	456	478	501
120	270	292	314	336	358	381	403	425	447	469	491	514
140	283	305	327	349	371	394	416	438	460	482	505	527
160	296	318	340	362	384	407	429	451	473	495	518	540
180	309	331	353	375	398	420	442	464	486	509	531	553
200	322	344	366	388	411	433	455	477	499	522	544	566
220	335	357	379	402	424	446	468	490	512	535	557	579
240	348	370	392	415	437	459	481	503	526	548	570	592
260	361	383	405	428	450	472	494	516	539	561	583	605
280	374	396	419	441	463	485	507	530	552	574	596	618
300	387	409	432	454	476	498	520	543	565	587	609	631
320	400	423	445	467	489	511	533	556	578	600	622	644
340	413	436	458	480	502	524	547	569	591	613	635	658
360	427	449	471	493	515	537	560	582	604	626	648	671
380	440	462	484	506	528	551	573	595	617	639	661	684

TECNIC OSCURA
COMPRESO MECCANICA

H/L	80	100	120	140	160	180	200	220	240	260	280	300	320	340
80	232	249	267	285	302	320	338	356	373	391	409	426	444	462
100	240	258	276	293	311	329	346	364	382	400	417	435	453	470
120	249	267	284	302	320	337	355	373	390	408	426	444	461	479
140	257	275	293	311	328	346	364	381	399	417	434	452	470	488
160	266	284	301	319	337	355	372	390	408	425	443	461	479	496
180	275	292	310	328	345	363	381	399	416	434	452	469	487	505
200	283	301	319	336	354	372	389	407	425	443	460	478	496	513
220	292	310	327	345	363	380	398	416	433	451	469	487	504	522
240	300	318	336	354	371	389	407	424	442	460	477	495	513	531
260	309	327	344	362	380	398	415	433	451	468	486	504	522	539
280	318	335	353	371	388	406	424	442	459	477	495	512	530	548
300	326	344	362	379	397	415	432	450	468	486	503	530	548	566
320	335	353	370	388	406	423	441	459	476	494	512	539	557	574
340	343	361	379	397	414	432	450	467	485	503	520	548	565	583
360	352	370	387	405	423	441	458	476	494	511	529	556	574	592
380	361	378	396	414	431	449	467	485	502	520	538	565	582	600

Per alcuni colori i teli potrebbero essere giuntati in relazione alle altezze rotolo.
Si prega di consultare il capitolo "Tessuti".

OSCURALUX
COMPRESO MECCANICA

H/L	80	100	120	140	160	180	200	220	240	260	280	300
80	244	267	289	312	334	357	379	402	424	447	469	492
100	258	280	303	325	348	370	393	415	438	460	483	505
120	271	294	316	339	361	384	406	429	451	474	496	519
140	284	307	329	352	374	397	419	442	464	487	509	532
160	298	320	343	365	388	410	433	455	478	500	523	545
180	311	334	356	379	401	424	446	469	491	514	536	559
200	325	347	370	392	415	437	460	482	505	527	550	572
220	338	360	383	405	428	450	473	495	518	540	563	585
240	351	374	396	419	441	464	486	509	531	554	576	599
260	365	387	410	432	455	477	500	522	545	567	590	612
280	378	401	423	446	468	491	513	536	558	581	603	626
300	392	414	437	459	482	504	527	549	572	594	617	639
320	405	427	450	472	495	517	540	562	585	607	630	652
340	418	441	463	486	508	531	553	576	598	621	643	666
360	432	454	477	499	522	544	567	589	612	634	657	679
380	445	468	490	513	535	558	580	603	625	648	670	693

SCREEN 5500
COMPRESO MECCANICA

H/L	80	100	120	140	160	180	200	220	240	260	280	300	320	340
80	256	283	309	336	363	390	417	444	471	498	524	551	578	605
100	273	300	327	354	381	408	435	462	488	515	542	569	596	623
120	291	318	345	372	399	426	452	479	506	533	560	587	614	641
140	309	336	363	390	416	443	470	497	524	551	578	605	631	658
160	327	354	380	407	434	461	488	515	542	569	595	622	649	676
180	345	371	398	425	452	479	506	533	559	586	613	640	667	694
200	362	389	416	443	470	497	523	550	577	604	631	658	685	712
220	380	407	434	461	487	514	541	568	595	622	649	676	702	729
240	398	425	452	478	505	532	559	586	613	640	666	693	720	747
260	416	442	469	496	523	550	577	604	630	657	684	710	737	764
280	433	460	487	514	541	568	594	621	648	674	701	728	755	782
300	451	478	505	532	559	585	612	639	666	692	719	746	773	800
320	469	496	523	549	576	603	630	657	684	710	737	764	791	818
340	487	513	540	567	594	621	648	675	701	728	755	782	809	836
360	504	531	558	585	612	639	666	692	719	745	772	799	826	853
380	522	549	576	603	630	656	683	710	737	763	790	817	844	871

SOLTIS 92

COMPRESO MECCANICA

H/L	80	100	120	140	160	180	200	220	240	260	280	300	320	340
80	265	295	326	356	386	417	447	477	508	538	568	599	629	659
100	286	317	347	377	408	438	468	499	529	559	590	620	650	681
120	307	338	368	398	429	459	490	520	550	581	611	641	672	702
140	329	359	389	420	450	480	511	541	571	602	632	663	693	723
160	350	380	411	441	471	502	532	562	593	623	653	684	714	744
180	371	401	432	462	493	523	553	584	614	644	675	705	735	766
200	392	423	453	483	514	544	574	605	635	666	696	726	757	787
220	414	444	474	505	535	565	596	626	656	687	717	747	778	808
240	435	465	496	526	556	587	617	647	678	708	738	769	799	829
260	456	486	517	547	577	608	638	669	699	729	760	790	820	851
280	477	508	538	568	599	629	659	690	720	750	790	821	851	881
300	499	529	559	590	620	650	681	711	741	772	811	842	872	903
320	520	550	581	611	641	672	702	732	763	793	833	863	893	924
340	541	571	602	632	662	693	723	754	784	814	854	884	915	945
360	562	593	623	653	684	714	744	775	805	835	875	906	936	966
380	584	614	644	675	705	735	766	796	826	857	896	927	957	987

SOLTIS 96

COMPRESO MECCANICA

H/L	80	100	120	140	160	180	200	220	240	260	280	300	320	340
80	255	282	309	336	362	389	416	442	469	496	523	549	576	603
100	273	300	326	353	380	407	433	460	487	513	540	567	594	620
120	291	317	344	371	397	424	451	478	504	531	558	585	611	638
140	308	335	362	388	415	442	469	495	522	549	575	602	629	656
160	326	353	379	406	433	459	486	513	540	566	593	620	646	673
180	343	370	397	424	450	477	504	530	557	584	611	637	664	691
200	361	388	414	441	468	495	521	548	575	602	628	655	682	708
220	379	405	432	459	486	512	539	566	592	619	646	673	699	726
240	396	423	450	476	503	530	557	583	610	637	663	690	717	744
260	414	441	467	494	521	547	574	601	628	654	681	708	734	761
280	431	458	485	512	538	565	592	619	645	672	708	735	761	788
300	449	476	503	529	556	583	609	636	663	690	726	752	779	806
320	467	493	520	547	574	600	627	654	680	707	743	770	797	823
340	484	511	538	564	591	618	645	671	698	725	761	788	814	841
360	502	529	555	582	609	636	662	689	716	742	778	805	832	859
380	520	546	573	600	626	653	680	707	733	760	796	823	850	876

SOLTIS 88

COMPRESO MECCANICA

H/L	80	100	120	140	160	180	200	220	240	260	280	300	320	340
80	259	287	315	343	371	399	427	455	483	511	539	567	595	623
100	278	306	334	362	390	418	446	474	502	530	558	586	614	642
120	297	325	353	381	409	437	465	493	521	549	577	605	633	661
140	315	344	372	400	428	456	484	512	540	568	596	624	652	680
160	334	362	390	418	446	475	503	531	559	587	615	643	671	699
180	353	381	409	437	465	493	521	549	577	605	634	662	690	718
200	372	400	428	456	484	512	540	568	596	624	652	680	708	736
220	391	419	447	475	503	531	559	587	615	643	671	699	727	755
240	410	438	466	494	522	550	578	606	634	662	690	718	746	774
260	429	457	485	513	541	569	597	625	653	681	709	737	765	793
280	448	476	504	532	560	588	616	644	672	700	737	765	793	822
300	467	495	523	551	579	607	635	663	691	719	756	784	812	840
320	486	514	542	570	598	626	654	682	710	738	775	803	831	859
340	505	533	561	589	617	645	673	701	729	757	794	822	850	878
360	524	552	580	608	636	664	692	720	748	776	813	841	869	897
380	542	570	598	626	654	683	711	739	767	795	832	860	888	916

VEOZIP

COMPRESO MECCANICA

H/L	80	100	120	140	160	180	200	220	240	260	280	300	320	340
80	259	287	315	343	371	399	427	455	483	511	539	567	595	623
100	278	306	334	362	390	418	446	474	502	530	558	586	614	642
120	297	325	353	381	409	437	465	493	521	549	577	605	633	661
140	315	344	372	400	428	456	484	512	540	568	596	624	652	680
160	334	362	390	418	446	475	503	531	559	587	615	643	671	699
180	353	381	409	437	465	493	521	549	577	605	634	662	690	718
200	372	400	428	456	484	512	540	568	596	624	652	680	708	736
220	391	419	447	475	503	531	559	587	615	643	671	699	727	755
240	410	438	466	494	522	550	578	606	634	662	690	718	746	774
260	429	457	485	513	541	569	597	625	653	681	709	737	765	793
280	448	476	504	532	560	588	616	644	672	700	737	765	793	822
300	467	495	523	551	579	607	635	663	691	719	756	784	812	840
320	486	514	542	570	598	626	654	682	710	738	775	803	831	859
340	505	533	561	589	617	645	673	701	729	757	794	822	850	878
360	524	552	580	608	636	664	692	720	748	776	813	841	869	897
380	542	570	598	626	654	683	711	739	767	795	832	860	888	916

Per alcuni colori i teli potrebbero essere giuntati in relazione alle altezze rotolo.
Si prega di consultare il capitolo "Tessuti".

ELITE ARGANO

MV46A / MV53A / MV85A

TENDA A RULLO COMANDO AD ARGANO

Tubo avvolgitore in alluminio estruso lega 6063 con speciali raggiature all'interno, per evitare la flessione e con ogiva per facilitare la manutenzione del telo.

Diametro del tubo avvolgitore in alluminio 46/53 mm, a seconda della larghezza della tenda, tubo 85 mm in ferro zincato con ogiva per grandi dimensioni.

Profilo di premontaggio (portarullo) estruso in alluminio lega 6060 verniciato a polvere in RAL bianco 9010, verniciato argento e nero opaco RAL 9005.

Fondale in alluminio estruso lega 6060, a sezione ovale di serie: dimensioni mm 18 x 24, verniciato a polvere bianco RAL 9010, verniciato argento e nero opaco RAL 9005; opzionale a sezione rettangolare mm 20x26.

Tappi di chiusura fondale in plastica nei colori bianco, nero e grigio.

Staffe laterali in acciaio con cover di copertura in plastica di colore bianco, grigio e nero solo per i modelli MV46A, MV53A.

Supporti girevoli a chiavetta per fissaggio a soffitto/parete (standard e solo per i modelli MV46A, MV53A).

Supporti a scatto PUSH opzionali per facilitare il montaggio a soffitto/parete fino a 150 cm.

Meccanismo di comando ad argano frizionato, che garantisce movimenti silenziosi e bilanciati.

Asta di manovra in alluminio lega 6063 di color argento ossidato, completa di maniglia snodata.

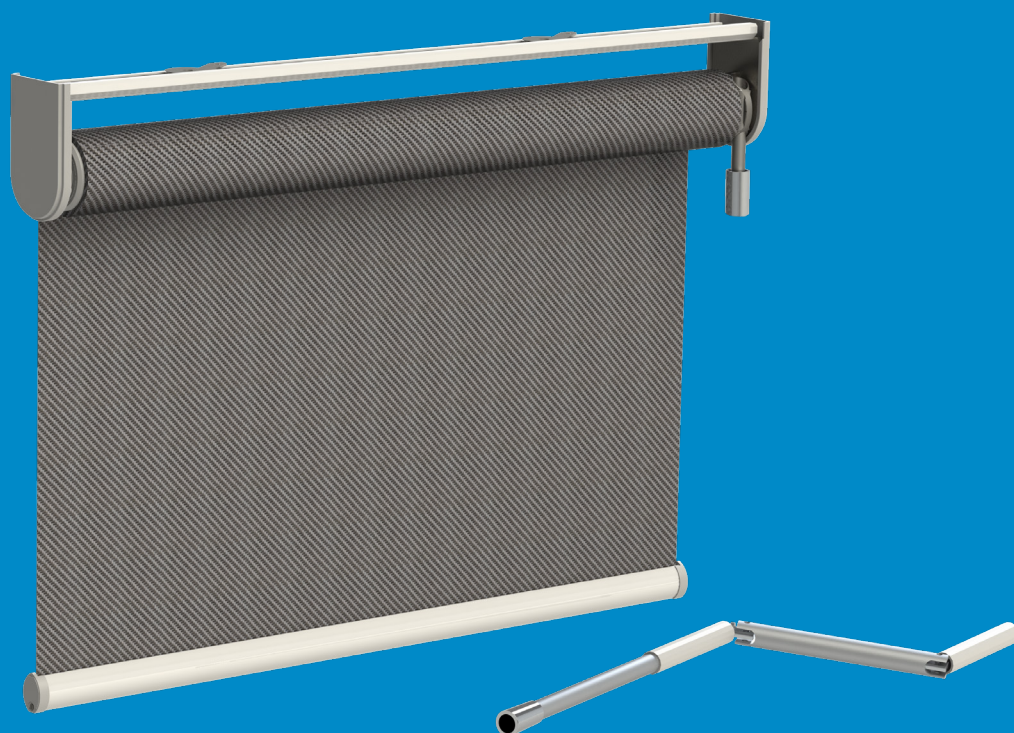
Blocco preciso della tenda in qualsiasi posizione.

Opzioni: applicazione a parete.



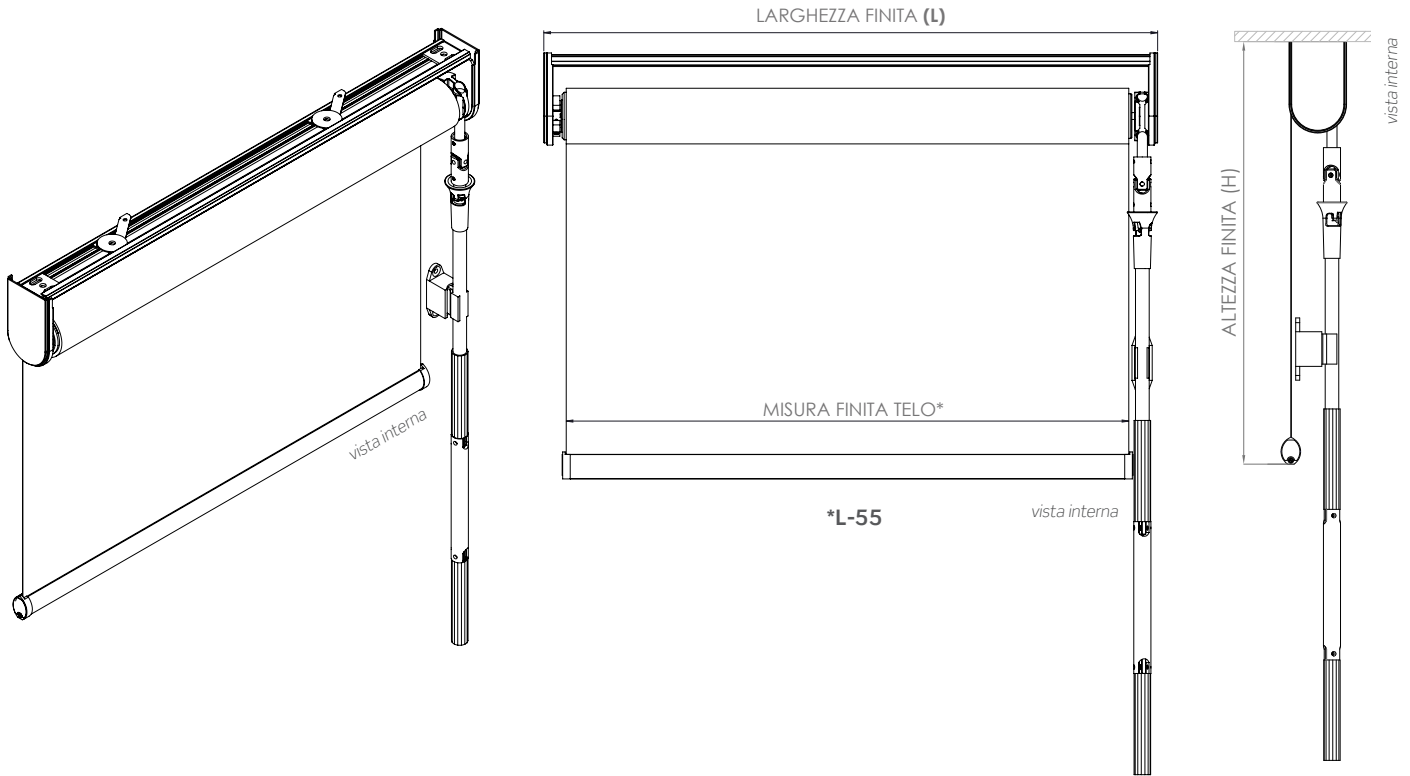
A seconda della tipologia alcuni teli possono essere girati o giuntati.
Consultare le tabelle prezzi per conoscere i modelli in cui si gira o si giunta il tessuto.
Le misure riportate nelle seguenti tabelle sono espresse in cm.

 Telo girato
 Telo giuntato

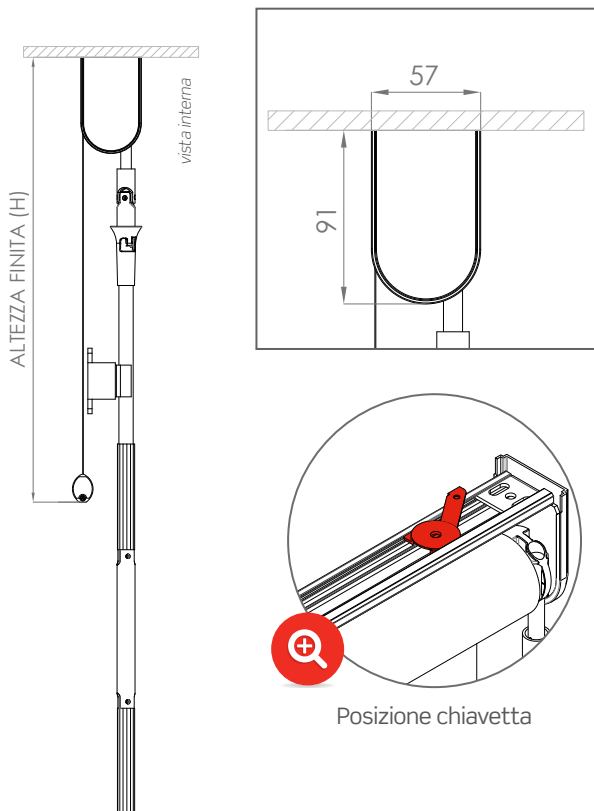


ELITE MV46A

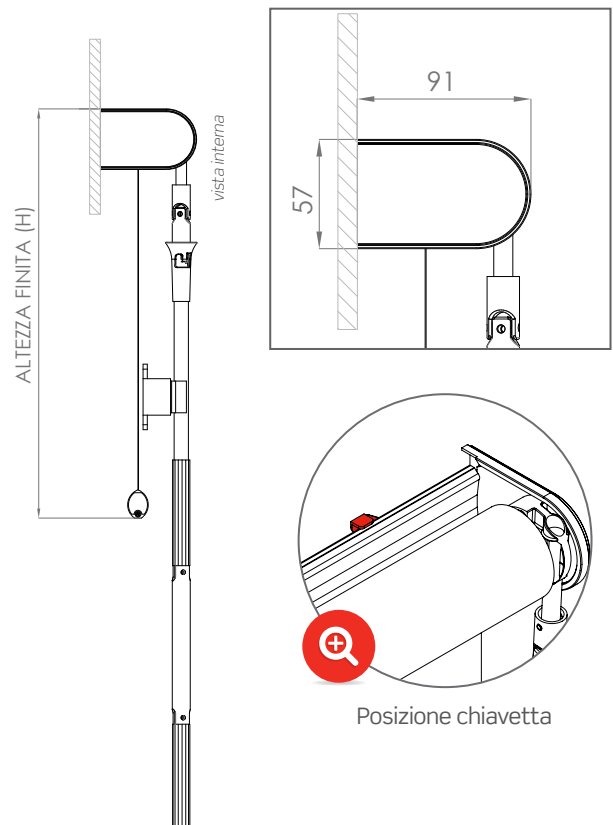
TENDA A RULLO LIBERA - COMANDO AD ARGANO - RULLO DA 46



INSTALLAZIONE A SOFFITTO - STANDARD

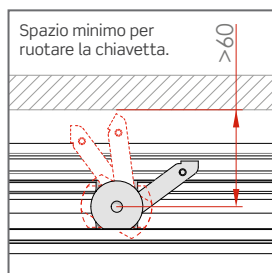
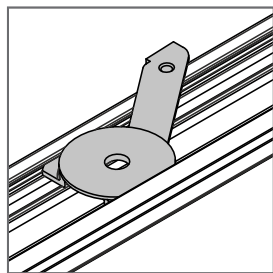


INSTALLAZIONE A PARETE - A RICHIESTA

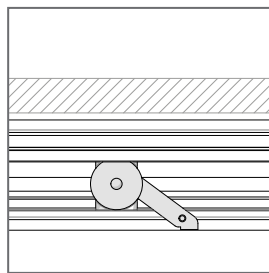


SUPPORTI DI FISSAGGIO

SUPPORTO A CHIAVETTA - STANDARD



Portarullo standard



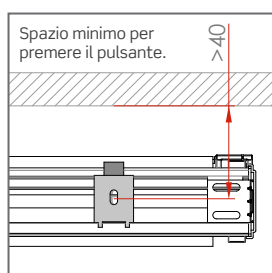
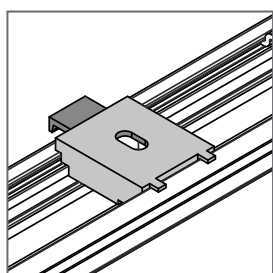
Portarullo ruotato

ATTENZIONE:

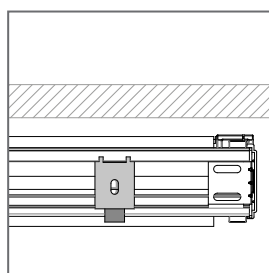
In caso di mancanza di "spazio minimo" per l'utilizzo dei supporti di fissaggio come da posizione standard, è possibile richiedere in fase d'ordine il portarullo ruotato di 180°, al fine di avere i sistemi di fissaggio frontali o dal basso.

SUPPORTO A SCATTO PUSH - A RICHIESTA

Supporto a scatto PUSH opzionale fino a 150 cm di larghezza.



Portarullo standard



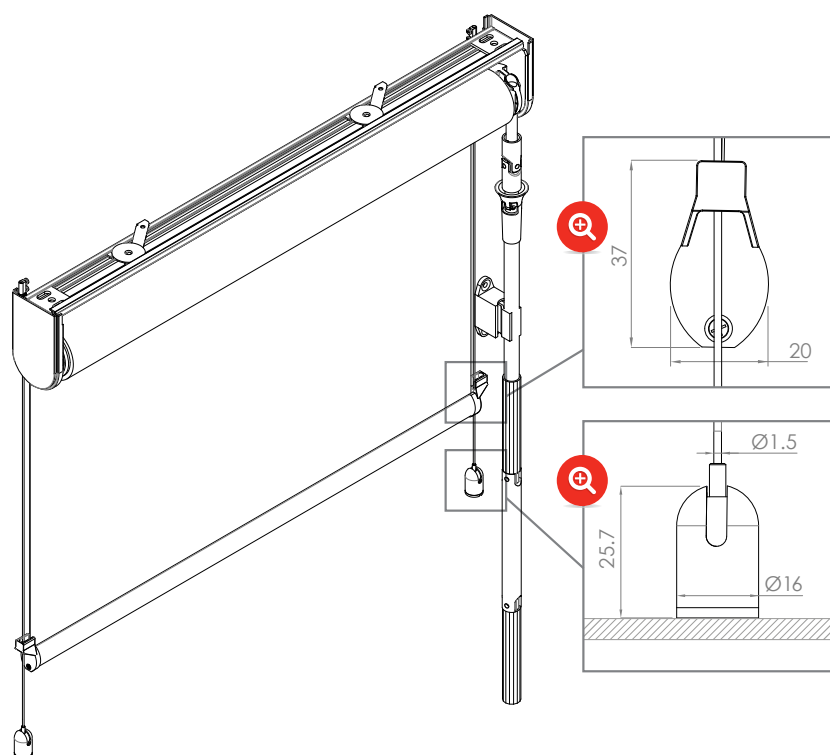
Portarullo ruotato

ATTENZIONE:

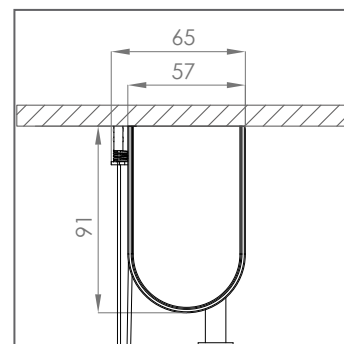
In caso di mancanza di "spazio minimo" per l'utilizzo dei supporti di fissaggio come da posizione standard, è possibile richiedere in fase d'ordine il portarullo ruotato di 180°, al fine di avere i sistemi di fissaggio frontali o dal basso.

KIT ATTACCO A PAVIMENTO CON CAVI - A RICHIESTA

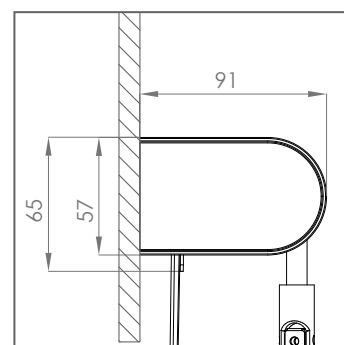
Kit opzionale per l'attacco a pavimento con cavetti in acciaio inox per versioni guidate.



INSTALLAZIONE A SOFFITTO STANDARD

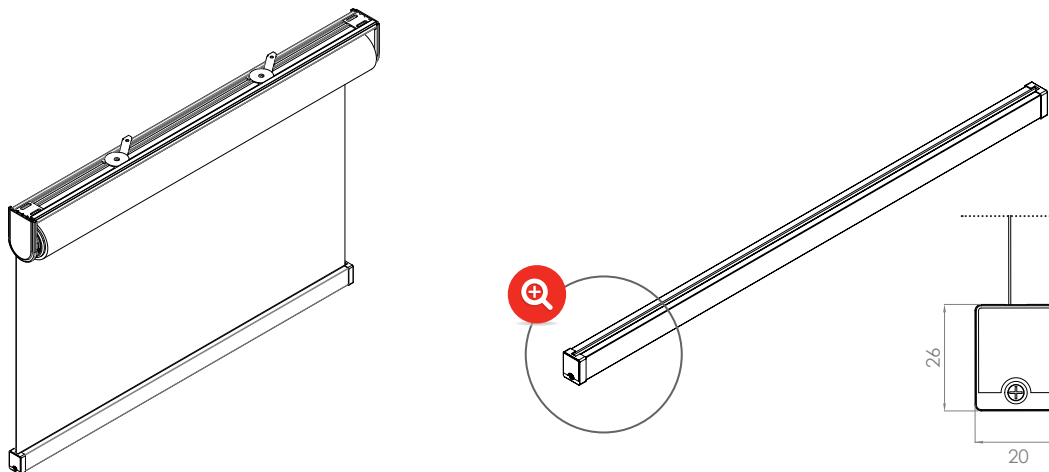


INSTALLAZIONE A PARETE A RICHIESTA



FONDALE SQUARE - A RICHIESTA

Fondale in alluminio estruso lega 6060 verniciato a polvere bianco RAL 9010, verniciato argento e nero opaco RAL 9005 a sezione rettangolare.



MAGGIORAZIONI

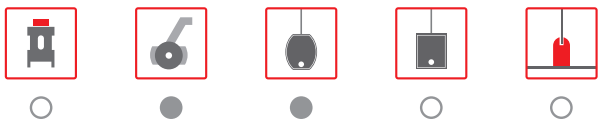
Fondale SQUARE: **senza maggiorazione**

Kit attacco a pavimento con cavi:

- Kit attacco a pavimento: € 61,8 al pezzo
- Cavi in acciaio inox: € 2,35 al ml

ACCESSORI

● = STANDARD ○ = A RICHIESTA



TINTE DISPONIBILI

LUCIDI

9010
LUCIDO

OPACHI

9005
OPACO

SPECIALI

ARGENTO
VERNICIATO

COLOR LINE: Per le tinte evidenziate in rosso sono disponibili gli accessori a colore in abbinamento.

Per tinte diverse da quelle sopra mostrate consultare la cartella colori e le maggiorazioni nel capitolo "Informazioni".



La disponibilità dei colori potrebbe variare in relazione all'altezza del tessuto, si prega quindi di consultare il capitolo: "Tessuti".
Per maggiori informazioni sui costi e per misure superiori a quelle indicate nelle tabelle, si prega di contattare preventivamente l'azienda.

LINE SCREEN 5% // COLOR 5%

COMPRESO MECCANICA

H/L	80	100	120	140	160	180	200	220	240	260	280
80	285	301	317	332	348	364	380	395	411	427	443
100	290	305	321	337	353	368	384	400	415	431	447
120	294	310	325	341	357	373	388	404	420	436	451
140	298	314	330	346	361	377	393	409	424	440	456
160	303	318	334	350	366	381	397	413	429	444	460
180	307	323	339	354	370	386	402	417	433	449	464
200	311	327	343	359	374	390	406	422	437	453	469
220	316	332	347	363	379	395	410	426	442	458	473
240	320	336	352	367	383	399	415	430	446	462	478
260	325	340	356	372	388	403	419	435	451	466	482
280	329	345	360	376	392	408	423	439	455	471	486
300	333	349	365	381	396	412	428	444	459	475	491
320	338	353	369	385	401	416	432	448	464	479	495
340	342	358	374	389	405	421	437	452	468	484	500

LINE SCREEN 3%

COMPRESO MECCANICA

H/L	80	100	120	140	160	180	200	220	240	260	280
80	286	302	317	333	349	365	381	397	413	429	445
100	290	306	322	338	354	370	385	401	417	433	449
120	295	311	326	342	358	374	390	406	422	438	454
140	299	315	331	347	363	379	394	410	426	442	458
160	304	320	335	351	367	383	399	415	431	447	463
180	308	324	340	356	372	388	404	419	435	451	467
200	313	329	345	360	376	392	408	424	440	456	472
220	317	333	349	365	381	397	413	429	444	460	476
240	322	338	354	369	385	401	417	433	449	465	481
260	326	342	358	374	390	406	422	438	453	469	485
280	331	347	363	379	394	410	426	442	458	474	490
300	335	351	367	383	399	415	431	447	463	478	494
320	340	356	372	388	403	419	435	451	467	483	499
340	344	360	376	392	408	424	440	456	472	487	503

LINE SCREEN 1%
 COMPRESO MECCANICA

H/L	80	100	120	140	160	180	200	220	240	260	280
80	287	303	320	336	353	369	385	402	418	435	451
100	292	308	325	341	358	374	390	407	423	440	456
120	297	313	330	346	363	379	396	412	428	445	461
140	302	319	335	351	368	384	401	417	433	450	466
160	307	324	340	356	373	389	406	422	438	455	471
180	312	329	345	361	378	394	411	427	443	460	476
200	317	334	350	366	383	399	416	432	449	465	481
220	322	339	355	372	388	404	421	437	454	470	486
240	327	344	360	377	393	409	426	442	459	475	491
260	332	349	365	382	398	414	431	447	464	480	496
280	337	354	370	387	403	419	436	452	469	485	502
300	342	359	375	392	408	425	441	457	474	490	507
320	348	364	380	397	413	430	446	462	479	495	512
340	353	369	385	402	418	435	451	467	484	500	517

METAL LINE 2% - 4%
 COMPRESO MECCANICA

H/L	80	100	120	140	160	180	200	220	240
80	310	335	361	386	411	436	462	487	512
100	324	349	375	400	425	450	476	501	526
120	338	363	388	414	439	464	489	515	540
140	352	377	402	428	453	478	503	529	554
160	366	391	416	441	467	492	517	542	568
180	380	405	430	455	481	506	531	556	582
200	394	419	444	469	494	520	545	570	595
220	407	433	458	483	508	534	559	584	609
240	421	447	472	497	522	547	573	598	623
260	435	460	486	511	536	561	587	612	637
280	449	474	500	525	550	575	600	626	651
300	463	488	513	539	564	589	614	640	665
320	477	502	527	553	578	603	628	653	679
340	491	516	541	566	592	617	642	667	693

ECO SCREEN 8400M
 COMPRESO MECCANICA

H/L	80	100	120	140	160	180	200	220	240
80	308	332	357	381	406	430	455	479	503
100	321	346	370	394	419	443	468	492	516
120	334	359	383	407	432	456	481	505	530
140	347	372	396	421	445	469	494	518	543
160	360	385	409	434	458	482	507	531	556
180	373	398	422	447	471	495	520	544	569
200	386	411	435	460	484	509	533	557	582
220	399	424	448	473	497	522	546	570	595
240	413	437	461	486	510	535	559	583	608
260	426	450	474	499	523	548	572	597	621
280	439	463	488	512	536	561	585	610	634
300	452	476	501	525	549	574	598	623	647
320	465	489	514	538	562	587	611	636	660
340	478	502	527	551	576	600	624	649	673

ECO SCREEN 8600
 COMPRESO MECCANICA

H/L	80	100	120	140	160	180	200	220	240	260	280
80	302	325	347	369	392	414	436	458	481	503	525
100	313	336	358	380	402	425	447	469	492	514	536
120	324	347	369	391	413	436	458	480	502	525	547
140	335	357	380	402	424	447	469	491	513	536	558
160	346	368	391	413	435	457	480	502	524	547	569
180	357	379	402	424	446	468	491	513	535	558	580
200	368	390	412	435	457	479	502	524	546	568	591
220	379	401	423	446	468	490	513	535	557	579	602
240	390	412	434	457	479	501	523	546	568	590	613
260	401	423	445	468	490	512	534	557	579	601	623
280	412	434	456	478	501	523	545	568	590	612	634
300	423	445	467	489	512	534	556	578	601	623	645
320	433	456	478	500	523	545	567	589	612	634	656
340	444	467	489	511	533	556	578	600	623	645	667

SILENT-AW
 COMPRESO MECCANICA

H/L	80	100	120	140	160	180	200	220	240	260	280
80	418	484	550	615	681	747	813	879	945	1.011	1.077
100	472	538	604	670	736	802	868	934	1.000	1.066	1.132
120	527	593	659	725	791	857	923	989	1.054	1.120	1.186
140	581	647	713	779	845	911	977	1.043	1.109	1.175	1.241
160	636	702	768	834	900	966	1.032	1.098	1.164	1.230	1.296
180	691	757	823	888	954	1.020	1.086	1.152	1.218	1.284	1.350
200	745	811	877	943	1.009	1.075	1.141	1.207	1.273	1.339	1.405
220	800	866	932	998	1.064	1.130	1.196	1.262	1.327	1.393	1.459
240	854	920	986	1.052	1.118	1.184	1.250	1.316	1.382	1.448	1.514
260	909	975	1.041	1.107	1.173	1.239	1.305	1.371	1.437	1.503	1.569
280	964	1.030	1.096	1.161	1.227	1.293	1.359	1.425	1.491	1.557	1.633
300	1.018	1.084	1.150	1.216	1.282	1.348	1.414	1.480	1.546	1.612	1.687
320	1.073	1.139	1.205	1.271	1.337	1.403	1.469	1.535	1.600	1.666	1.742
340	1.127	1.193	1.259	1.325	1.391	1.457	1.523	1.589	1.655	1.721	1.796

TELA
 COMPRESO MECCANICA

H/L	80	100	120	140	160	180	200	220	240	260	280
80	292	311	329	348	366	385	403	422	440	458	477
100	299	318	336	355	373	392	410	429	447	466	484
120	307	325	343	362	380	399	417	436	454	473	491
140	314	332	351	369	387	406	424	443	461	480	498
160	321	339	358	376	395	413	432	450	468	487	505
180	328	346	365	383	402	420	439	457	476	494	512
200	335	353	372	390	409	427	446	464	483	501	520
220	342	361	379	397	416	434	453	471	490	508	527
240	349	368	386	405	423	441	460	478	497	515	534
260	356	375	393	412	430	449	467	485	504	522	541
280	363	382	400	419	437	456	474	493	511	529	548
300	370	389	407	426	444	463	481	500	518	537	555
320	378	396	414	433	451	470	488	507	525	544	562
340	385	403	422	440	458	477	495	514	532	551	569
360	392	410	429	447	466	484	503	521	539	558	576
380	399	417	436	454	473	491	510	528	547	565	583

SOLTIS LOOP
COMPRESO MECCANICA

H/L	80	100	120	140	160	180	200	220
80	308	333	357	381	406	430	455	479
100	321	346	370	395	419	443	468	492
120	334	359	383	408	432	456	481	505
140	347	372	396	421	445	470	494	518
160	360	385	409	434	458	483	507	532
180	374	398	422	447	471	496	520	545
200	387	411	435	460	484	509	533	558
220	400	424	449	473	497	522	546	571
240	413	437	462	486	511	535	559	584
260	426	450	475	499	524	548	572	597
280	439	463	488	512	537	561	586	610
300	452	476	501	525	550	574	599	623
320	465	490	514	538	563	587	612	636
340	478	503	527	551	576	600	625	649
360	491	516	540	565	589	613	638	662
380	504	529	553	578	602	627	651	675

FIANDRA
COMPRESO MECCANICA

H/L	80	100	120	140	160	180	200	220	240	260	280
80	308	333	357	381	406	430	455	479	504	528	553
100	321	346	370	395	419	443	468	492	517	541	566
120	334	359	383	408	432	456	481	505	530	554	579
140	347	372	396	421	445	470	494	518	543	567	592
160	360	385	409	434	458	483	507	532	556	580	605
180	374	398	422	447	471	496	520	545	569	593	618
200	387	411	435	460	484	509	533	558	582	607	631
220	400	424	449	473	497	522	546	571	595	620	644
240	413	437	462	486	511	535	559	584	608	633	657
260	426	450	475	499	524	548	572	597	621	646	670
280	439	463	488	512	537	561	586	610	634	659	683
300	452	476	501	525	550	574	599	623	648	672	696
320	465	490	514	538	563	587	612	636	661	685	709
340	478	503	527	551	576	600	625	649	674	698	723
360	491	516	540	565	589	613	638	662	687	711	736
380	504	529	553	578	602	627	651	675	700	724	749

TELA DECOR
COMPRESO MECCANICA

H/L	80	100	120	140	160	180	200	220	240	260	280
80	308	333	357	381	406	430	455	479	504	528	553
100	321	346	370	395	419	443	468	492	517	541	566
120	334	359	383	408	432	456	481	505	530	554	579
140	347	372	396	421	445	470	494	518	543	567	592
160	360	385	409	434	458	483	507	532	556	580	605
180	374	398	422	447	471	496	520	545	569	593	618
200	387	411	435	460	484	509	533	558	582	607	631
220	400	424	449	473	497	522	546	571	595	620	644
240	413	437	462	486	511	535	559	584	608	633	657
260	426	450	475	499	524	548	572	597	621	646	670
280	439	463	488	512	537	561	586	610	634	659	683
300	452	476	501	525	550	574	599	623	648	672	696
320	465	490	514	538	563	587	612	636	661	685	709
340	478	503	527	551	576	600	625	649	674	698	723
360	491	516	540	565	589	613	638	662	687	711	736
380	504	529	553	578	602	627	651	675	700	724	749

TECNIC OSCURA
COMPRESO MECCANICA

H/L	80	100	120	140	160	180	200	220	240	260	280
80	296	316	336	356	376	396	416	436	456	476	496
100	305	325	345	365	385	405	425	445	465	485	505
120	314	333	353	373	393	413	433	453	473	493	513
140	322	342	362	382	402	422	442	462	482	502	522
160	331	351	371	391	411	431	450	470	490	510	530
180	339	359	379	399	419	439	459	479	499	519	539
200	348	368	388	408	428	448	468	488	508	528	548
220	357	376	396	416	436	456	476	496	516	536	556
240	365	385	405	425	445	465	485	505	525	545	565
260	374	394	414	434	454	474	493	513	533	553	573
280	382	402	422	442	462	482	502	522	542	562	582
300	391	411	431	451	471	491	511	531	551	571	591
320	400	419	439	459	479	499	519	539	559	579	599
340	408	428	448	468	488	508	528	548	568	588	608
360	491	516	540	565	589	613	638	662	687	711	736
380	504	529	553	578	602	627	651	675	700	724	749

Per alcuni colori i teli potrebbero essere giuntati in relazione alle altezze rotolo.
Si prega di consultare il capitolo "Tessuti".

OSCURALUX
COMPRESO MECCANICA

H/L	80	100	120	140	160	180	200	220	240	260	280
80	309	334	358	383	408	433	457	482	507	532	556
100	322	347	372	397	421	446	471	496	520	545	570
120	336	360	385	410	435	459	484	509	534	558	583
140	349	374	399	423	448	473	498	522	547	572	597
160	362	387	412	437	461	486	511	536	560	585	610
180	376	401	425	450	475	500	524	549	574	599	623
200	389	414	439	464	488	513	538	563	587	612	637
220	403	427	452	477	502	526	551	576	601	625	650
240	416	441	466	490	515	540	565	589	614	639	664
260	429	454	479	504	528	553	578	603	627	652	677
280	443	468	492	517	542	567	591	616	641	666	690
300	456	481	506	530	555	580	605	629	654	679	704
320	470	494	519	544	569	593	618	643	668	692	717
340	483	508	533	557	582	607	632	656	681	706	731
360	496	521	546	571	595	620	645	670	694	719	744
380	510	535	559	584	609	634	658	683	708	733	757

Per alcuni colori i teli potrebbero essere giuntati in relazione alle altezze rotolo.
Si prega di consultare il capitolo "Tessuti".

SCREEN 5500
COMPRESO MECCANICA

H/L	80	100	120	140	160	180	200	220	240
80	320	350	379	408	437	466	495	524	553
100	338	367	396	426	455	484	513	542	571
120	356	385	414	443	472	502	531	560	589
140	374	403	432	461	490	519	548	578	607
160	391	421	450	479	508	537	566	595	624
180	409	438	467	497	526	555	584	613	642
200	427	456	485	514	543	573	602	631	660
220	445	474	503	532	561	590	619	649	678
240	462	492	521	550	579	608	637	666	695

SOLTIS 92

COMPRESO MECCANICA

H/L	80	100	120	140	160	180	200	220	240
80	330	362	395	427	460	493	525	558	590
100	351	383	416	449	481	514	546	579	612
120	372	405	437	470	503	535	568	600	633
140	393	426	459	491	524	556	589	622	654
160	415	447	480	512	545	578	610	643	675
180	436	468	501	534	566	599	631	664	697
200	457	490	522	555	587	620	653	685	718
220	478	511	544	576	609	641	674	707	739
240	500	532	565	597	630	663	695	728	760
260	521	553	586	619	651	684	716	749	782
280	542	575	607	640	672	705	738	770	803
300	563	596	628	661	694	726	759	791	824
320	585	617	650	682	715	748	780	813	845
340	606	638	671	704	736	769	801	834	867

SOLTIS 96

COMPRESO MECCANICA

H/L	80	100	120	140	160	180	200	220	240
80	320	349	378	407	436	465	494	523	552
100	338	367	396	425	454	483	512	540	569
120	355	384	413	442	471	500	529	558	587
140	373	402	431	460	489	518	547	576	605
160	391	419	448	477	506	535	564	593	622
180	408	437	466	495	524	553	582	611	640
200	426	455	484	513	542	571	600	629	657
220	443	472	501	530	559	588	617	646	675
240	461	490	519	548	577	606	635	664	693
260	479	508	537	566	594	623	652	681	710
280	496	525	554	583	612	641	670	699	728
300	514	543	572	601	630	659	688	717	746
320	531	560	589	618	647	676	705	734	763
340	549	578	607	636	665	694	723	752	781

SOLTIS 88

COMPRESO MECCANICA

H/L	80	100	120	140	160	180	200	220	240
80	323	354	384	414	445	475	505	535	566
100	342	373	403	433	463	494	524	554	585
120	361	392	422	452	482	513	543	573	603
140	380	410	441	471	501	532	562	592	622
160	399	429	460	490	520	550	581	611	641
180	418	448	479	509	539	569	600	630	660
200	437	467	497	528	558	588	619	649	679
220	456	486	516	547	577	607	637	668	698
240	475	505	535	566	596	626	656	687	717
260	494	524	554	584	615	645	675	706	736
280	513	543	573	603	634	664	694	724	755
300	531	562	592	622	653	683	713	743	774
320	550	581	611	641	671	702	732	762	793
340	569	600	630	660	690	721	751	781	811

VEOZIP

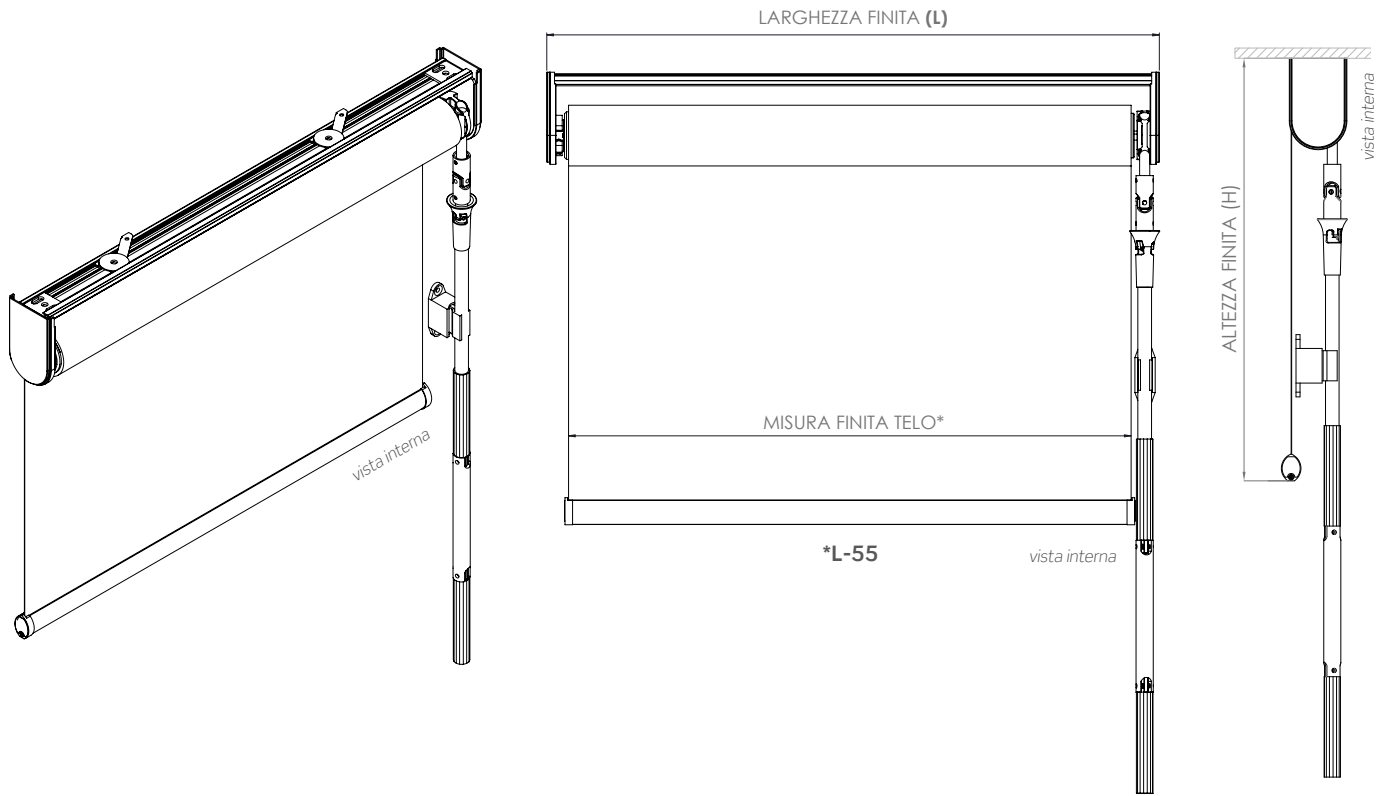
COMPRESO MECCANICA

H/L	80	100	120	140	160	180	200	220	240
80	323	354	384	414	445	475	505	535	566
100	342	373	403	433	463	494	524	554	585
120	361	392	422	452	482	513	543	573	603
140	380	410	441	471	501	532	562	592	622
160	399	429	460	490	520	550	581	611	641
180	418	448	479	509	539	569	600	630	660
200	437	467	497	528	558	588	619	649	679
220	456	486	516	547	577	607	637	668	698
240	475	505	535	566	596	626	656	687	717
260	494	524	554	584	615	645	675	706	736
280	513	543	573	603	634	664	694	724	755
300	531	562	592	622	653	683	713	743	774
320	550	581	611	641	671	702	732	762	793
340	569	600	630	660	690	721	751	781	811

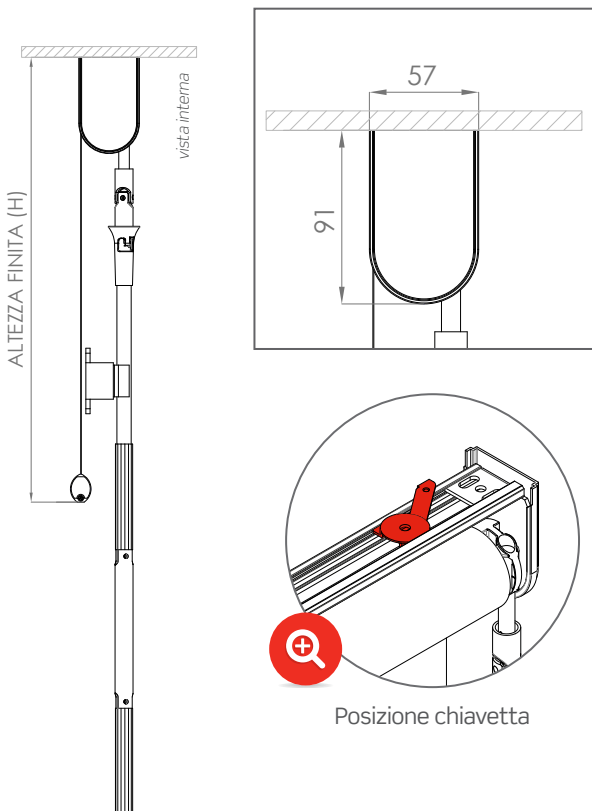
Per alcuni colori i teli potrebbero essere giuntati in relazione alle altezze rotolo.
Si prega di consultare il capitolo "Tessuti".

ELITE MV53A

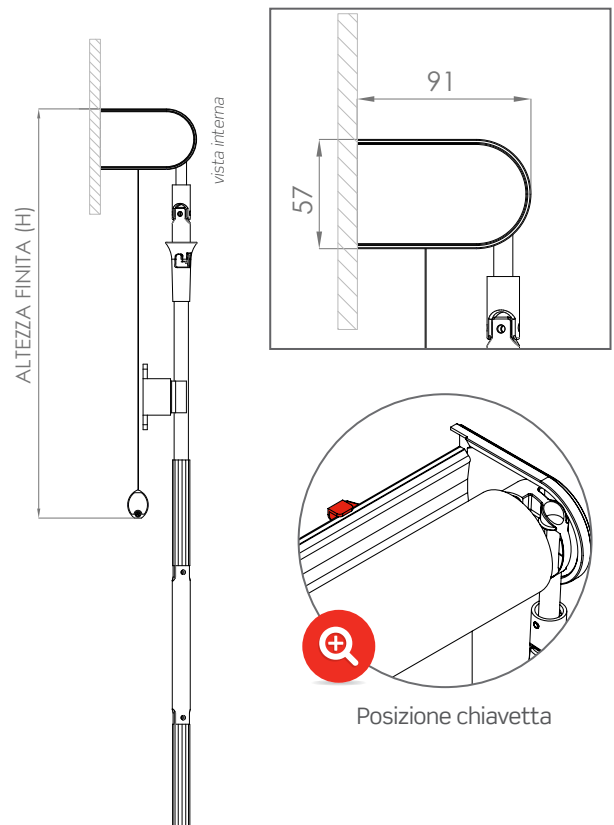
TENDA A RULLO LIBERA - COMANDO AD ARGANO - RULLO DA 53



INSTALLAZIONE A SOFFITTO - STANDARD

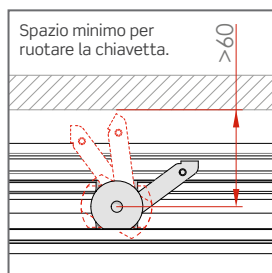
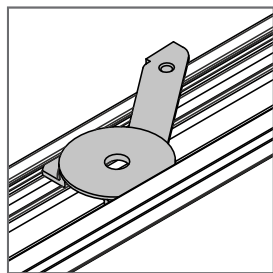


INSTALLAZIONE A PARETE - A RICHIESTA

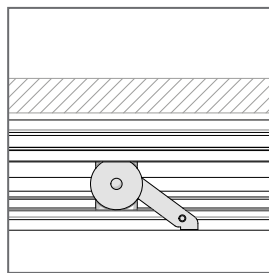


SUPPORTI DI FISSAGGIO

SUPPORTO A CHIAVETTA - STANDARD



Portarullo standard



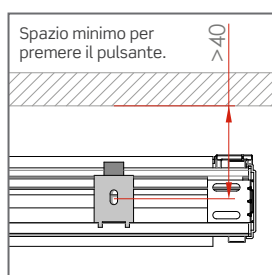
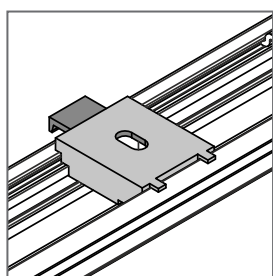
Portarullo ruotato

ATTENZIONE:

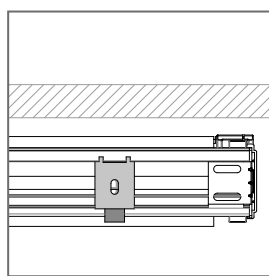
In caso di mancanza di "spazio minimo" per l'utilizzo dei supporti di fissaggio come da posizione standard, è possibile richiedere in fase d'ordine il portarullo ruotato di 180°, al fine di avere i sistemi di fissaggio frontali o dal basso.

SUPPORTO A SCATTO PUSH - A RICHIESTA

Supporto a scatto PUSH opzionale fino a 150 cm di larghezza.



Portarullo standard



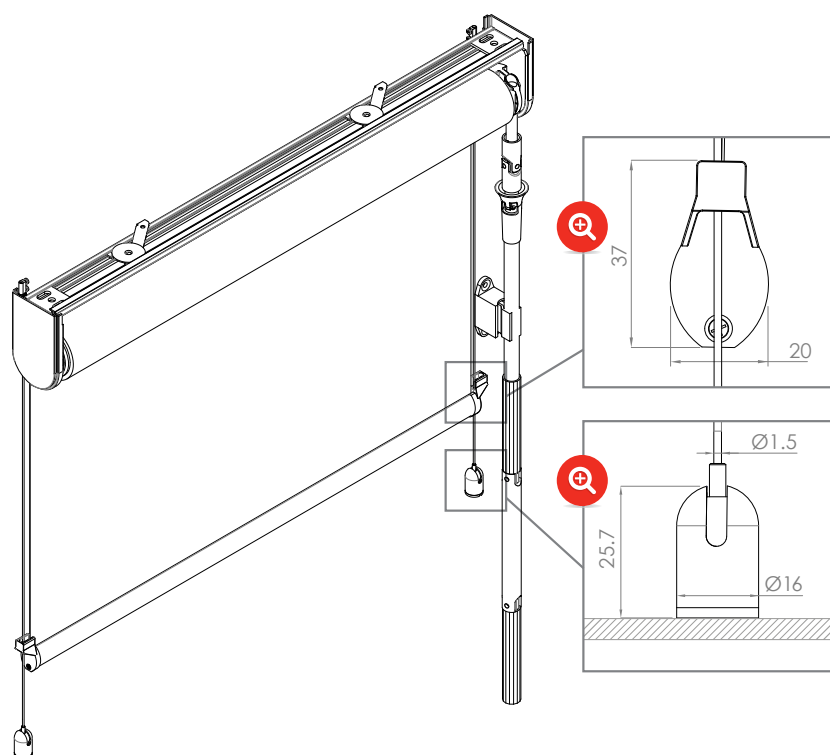
Portarullo ruotato

ATTENZIONE:

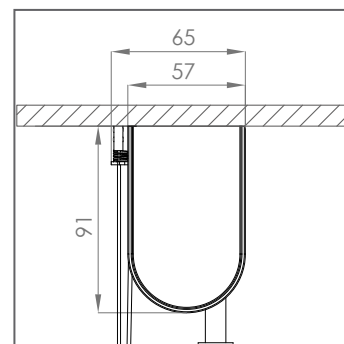
In caso di mancanza di "spazio minimo" per l'utilizzo dei supporti di fissaggio come da posizione standard, è possibile richiedere in fase d'ordine il portarullo ruotato di 180°, al fine di avere i sistemi di fissaggio frontali o dal basso.

KIT ATTACCO A PAVIMENTO CON CAVI - A RICHIESTA

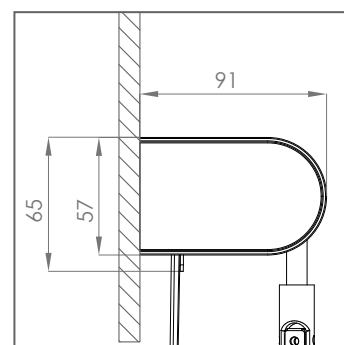
Kit opzionale per l'attacco a pavimento con cavetti in acciaio inox per versioni guidate.



INSTALLAZIONE A SOFFITTO STANDARD

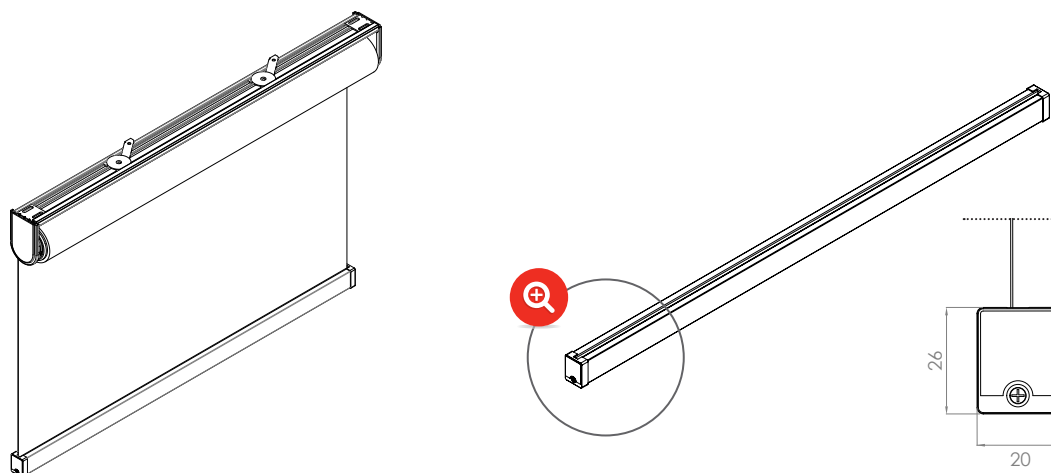


INSTALLAZIONE A PARETE A RICHIESTA



FONDALE SQUARE - A RICHIESTA

Fondale in alluminio estruso lega 6060 verniciato a polvere bianco RAL 9010, verniciato argento e nero opaco RAL 9005 a sezione rettangolare.



MAGGIORAZIONI

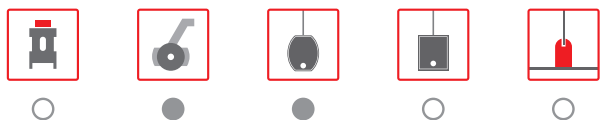
Fondale SQUARE: **senza maggiorazione**

Kit attacco a pavimento con cavi:




- Kit attacco a pavimento: € 61,8 al pezzo
- Cavi in acciaio inox: € 2,35 al ml

ACCESSORI

● = STANDARD ○ = A RICHIESTA



TINTE DISPONIBILI

LUCIDI	OPACHI	SPECIALI
 9010 LUCIDO	 9005 OPACO	 ARGENTO VERNICIATO

 **COLOR LINE:** Per le tinte evidenziate in rosso sono disponibili gli accessori a colore in abbinamento.

Per tinte diverse da quelle sopra mostrate consultare la cartella colori e le maggiorazioni nel capitolo "Informazioni".



La disponibilità dei colori potrebbe variare in relazione all'altezza del tessuto, si prega quindi di consultare il capitolo: "Tessuti". Per maggiori informazioni sui costi e per misure superiori a quelle indicate nelle tabelle, si prega di contattare preventivamente l'azienda.

LINE SCREEN 5% // COLOR 5%
COMPRESO MECCANICA

H/L	80	100	120	140	160	180	200	220	240	260	280	300	320	340
80	299	317	336	354	372	391	409	428	446	464	483	501	519	538
100	303	322	340	359	377	395	414	432	450	469	487	505	524	542
120	308	326	345	363	381	400	418	436	455	473	491	510	528	546
140	312	331	349	367	386	404	422	441	459	477	496	514	533	551
160	317	335	353	372	390	408	427	445	463	482	500	519	537	555
180	321	339	358	376	394	413	431	449	468	486	505	523	541	560
200	325	344	362	380	399	417	435	454	472	491	509	527	546	564
220	330	348	366	385	403	422	440	458	477	495	513	532	550	568
240	334	352	371	389	408	426	444	463	481	499	518	536	554	573
260	338	357	375	394	412	430	449	467	485	504	522	540	559	577
280	343	361	380	398	416	435	453	471	490	508	526	545	563	582
300	347	366	384	402	421	439	457	476	494	512	531	549	568	586
320	352	370	388	407	425	443	462	480	498	517	535	554	581	600
340	356	374	393	411	429	448	466	485	503	521	540	558	586	604
360	360	379	397	415	434	452	471	489	507	526	544	562	590	608
380	365	383	401	420	438	457	475	493	512	530	548	567	594	613

LINE SCREEN 3%
 COMPRESO MECCANICA

H/L	80	100	120	140	160	180	200	220	240	260	280	300	320	340
80	300	318	337	355	374	392	411	429	448	466	485	503	522	540
100	304	322	341	359	378	397	415	434	452	471	489	508	526	545
120	308	327	346	364	383	401	420	438	457	475	494	512	531	549
140	313	332	350	369	387	406	424	443	461	480	498	517	535	554
160	318	336	355	373	392	410	429	447	466	484	503	521	540	558
180	322	341	359	378	396	415	433	452	470	489	507	526	544	563
200	327	345	364	382	401	419	438	456	475	493	512	530	549	567
220	331	350	368	387	405	424	442	461	479	498	516	535	553	572
240	336	354	373	391	410	428	447	465	484	502	521	539	558	576
260	340	359	377	396	414	433	451	470	488	507	525	544	562	581
280	345	363	382	400	419	437	456	474	493	511	530	548	567	585
300	349	368	386	405	423	442	460	479	497	516	534	553	571	590
320	354	372	391	409	428	446	465	483	502	520	539	557	585	604
340	358	377	395	414	432	451	469	488	506	525	543	562	590	608
360	363	381	400	418	437	455	474	492	511	529	548	566	594	613
380	367	386	404	423	441	460	478	497	515	534	552	571	599	617

LINE SCREEN 1%
 COMPRESO MECCANICA

H/L	80	100	120	140	160	180	200	220	240	260	280	300	320	340
80	301	320	339	358	377	396	415	434	453	472	491	510	529	548
100	306	325	344	363	382	401	420	439	458	477	496	515	534	553
120	311	330	349	368	387	406	425	444	463	482	501	520	539	558
140	316	335	354	373	392	411	430	449	468	487	506	525	544	563
160	321	340	359	378	397	416	435	454	473	492	511	530	549	568
180	326	345	364	383	402	421	440	459	478	497	516	535	554	573
200	331	350	369	388	407	426	445	464	483	502	521	540	559	579
220	336	355	374	393	412	431	450	469	488	507	526	545	565	584
240	341	360	379	398	417	436	455	474	493	512	532	551	570	589
260	346	365	384	403	422	441	460	479	499	518	537	556	575	594
280	351	370	389	408	427	446	465	485	504	523	542	561	580	599
300	356	375	394	413	432	452	471	490	509	528	547	566	594	613
320	361	380	399	419	438	457	476	495	514	533	552	571	599	618
340	366	385	405	424	443	462	481	500	519	538	557	576	604	623
360	372	391	410	429	448	467	486	505	524	543	562	581	609	628
380	377	396	415	434	453	472	491	510	529	548	567	586	614	633

METAL LINE 2% - 4%
 COMPRESO MECCANICA

H/L	80	100	120	140	160	180	200	220	240
80	324	352	380	408	436	463	491	519	547
100	338	366	394	422	449	477	505	533	561
120	352	380	408	435	463	491	519	547	575
140	366	394	421	449	477	505	533	561	589
160	380	407	435	463	491	519	547	575	603
180	394	421	449	477	505	533	561	589	616
200	407	435	463	491	519	547	575	602	630
220	421	449	477	505	533	561	588	616	644
240	435	463	491	519	547	574	602	630	658
260	449	477	505	533	560	588	616	644	672
280	463	491	519	546	574	602	630	658	686
300	477	505	533	560	588	616	644	672	700
320	491	519	546	574	602	630	658	686	714
340	505	532	560	588	616	644	672	700	727
360	518	546	574	602	630	658	686	713	741
380	532	560	588	616	644	672	699	727	755

ECO SCREEN 8400M
 COMPRESO MECCANICA

H/L	80	100	120	140	160	180	200	220
80	322	349	376	403	430	457	484	511
100	335	362	389	416	443	470	497	524
120	348	375	402	429	456	483	510	537
140	361	388	415	442	469	496	523	550
160	374	401	428	455	482	509	536	563
180	387	414	441	468	495	522	549	577
200	400	427	454	481	508	536	563	590
220	413	440	467	494	522	549	576	603
240	426	453	481	508	535	562	589	616
260	439	467	494	521	548	575	602	629
280	453	480	507	534	561	588	615	642
300	466	493	520	547	574	601	628	655
320	479	506	533	560	587	614	641	668
340	492	519	546	573	600	627	654	681
360	505	532	559	586	613	640	667	694
380	518	545	572	599	626	653	680	707

ECO SCREEN 8600

COMPRESO MECCANICA

H/L	80	100	120	140	160	180	200	220	240	260	280	300	320
80	316	341	366	391	416	441	466	491	515	540	565	590	615
100	327	352	377	402	427	452	477	502	526	551	576	601	626
120	338	363	388	413	438	463	488	512	537	562	587	612	637
140	349	374	399	424	449	474	498	523	548	573	598	623	648
160	360	385	410	435	460	484	509	534	559	584	609	634	659
180	371	396	421	446	470	495	520	545	570	595	620	645	670
200	382	407	432	457	481	506	531	556	581	606	631	656	681
220	393	418	443	467	492	517	542	567	592	617	642	667	692
240	404	429	453	478	503	528	553	578	603	628	653	678	702
260	415	439	464	489	514	539	564	589	614	639	664	688	713
280	425	450	475	500	525	550	575	600	625	650	674	699	724
300	436	461	486	511	536	561	586	611	636	661	685	710	735
320	447	472	497	522	547	572	597	622	647	671	696	721	746
340	458	483	508	533	558	583	608	633	657	682	707	732	757
360	469	494	519	544	569	594	619	643	668	693	718	743	768
380	480	505	530	555	580	605	629	654	679	704	729	754	779

SILENT-AW

COMPRESO MECCANICA

H/L	80	100	120	140	160	180	200	220	240	260	280	300	320	340
80	431	500	569	637	706	774	843	912	980	1.049	1.117	1.186	1.254	1.323
100	486	555	623	692	760	829	898	966	1.035	1.103	1.172	1.240	1.309	1.378
120	541	609	678	746	815	884	952	1.021	1.089	1.158	1.226	1.295	1.364	1.432
140	595	664	732	801	870	938	1.007	1.075	1.144	1.212	1.281	1.350	1.418	1.487
160	650	718	787	856	924	993	1.061	1.130	1.198	1.267	1.336	1.404	1.473	1.541
180	704	773	842	910	979	1.047	1.116	1.185	1.253	1.322	1.390	1.459	1.527	1.596
200	759	828	896	965	1.033	1.102	1.171	1.239	1.308	1.376	1.445	1.513	1.582	1.651
220	814	882	951	1.019	1.088	1.157	1.225	1.294	1.362	1.431	1.499	1.568	1.637	1.705
240	868	937	1.005	1.074	1.143	1.211	1.280	1.348	1.417	1.485	1.554	1.623	1.691	1.760
260	923	991	1.060	1.129	1.197	1.266	1.334	1.403	1.471	1.540	1.609	1.677	1.746	1.814
280	977	1.046	1.115	1.183	1.252	1.320	1.389	1.458	1.526	1.595	1.673	1.741	1.810	1.878
300	1.032	1.101	1.169	1.238	1.306	1.375	1.444	1.512	1.581	1.649	1.727	1.796	1.864	1.933
320	1.087	1.155	1.224	1.292	1.361	1.430	1.498	1.567	1.635	1.704	1.782	1.850	1.919	1.988
340	1.141	1.210	1.278	1.347	1.416	1.484	1.553	1.621	1.690	1.758	1.836	1.905	1.974	2.042

TELA

COMPRESO MECCANICA

H/L	80	100	120	140	160	180	200	220	240	260	280	300	320
80	306	327	348	369	391	412	433	454	475	496	517	538	559
100	313	334	355	377	398	419	440	461	482	503	524	545	566
120	320	341	363	384	405	426	447	468	489	510	531	552	573
140	328	349	370	391	412	433	454	475	496	517	538	559	580
160	335	356	377	398	419	440	461	482	503	524	545	566	588
180	342	363	384	405	426	447	468	489	510	531	553	574	595
200	349	370	391	412	433	454	475	496	517	539	560	581	602
220	356	377	398	419	440	461	482	503	525	546	567	588	609
240	363	384	405	426	447	468	489	511	532	553	574	595	616
260	370	391	412	433	454	476	497	518	539	560	581	602	623
280	377	398	419	440	462	483	504	525	546	567	588	609	630
300	384	405	426	448	469	490	511	532	553	574	595	616	637
320	391	412	434	455	476	497	518	539	560	581	602	623	644
340	399	420	441	462	483	504	525	546	567	588	609	630	651
360	406	427	448	469	490	511	532	553	574	595	616	637	659
380	413	434	455	476	497	518	539	560	581	602	624	645	666

SOLTIS LOOP

COMPRESO MECCANICA

H/L	80	100	120	140	160	180	200	220
80	322	349	376	403	430	457	484	511
100	335	362	389	416	443	470	497	524
120	348	375	402	429	456	483	510	538
140	361	388	415	442	469	497	524	551
160	374	401	428	455	483	510	537	564
180	387	414	441	469	496	523	550	577
200	400	428	455	482	509	536	563	590
220	414	441	468	495	522	549	576	603
240	427	454	481	508	535	562	589	616
260	440	467	494	521	548	575	602	629
280	453	480	507	534	561	588	615	642
300	466	493	520	547	574	601	628	655
320	479	506	533	560	587	614	641	668
340	492	519	546	573	600	627	654	681
360	505	532	559	586	613	640	667	695
380	518	545	572	599	626	653	681	708

FIANDRA COMPRESO MECCANICA

H/L	80	100	120	140	160	180	200	220	240	260	280	300
80	322	349	376	403	430	457	484	511	538	566	593	620
100	335	362	389	416	443	470	497	524	552	579	606	633
120	348	375	402	429	456	483	510	538	565	592	619	646
140	361	388	415	442	469	497	524	551	578	605	632	659
160	374	401	428	455	483	510	537	564	591	618	645	672
180	387	414	441	469	496	523	550	577	604	631	658	685
200	400	428	455	482	509	536	563	590	617	644	671	698
220	414	441	468	495	522	549	576	603	630	657	684	711
240	427	454	481	508	535	562	589	616	643	670	697	724
260	440	467	494	521	548	575	602	629	656	683	710	737
280	453	480	507	534	561	588	615	642	669	696	723	750
300	466	493	520	547	574	601	628	655	682	709	736	764
320	479	506	533	560	587	614	641	668	695	722	750	777
340	492	519	546	573	600	627	654	681	708	736	763	790
360	505	532	559	586	613	640	667	695	722	749	776	803
380	518	545	572	599	626	653	681	708	735	762	789	816

TELA DECOR COMPRESO MECCANICA

H/L	80	100	120	140	160	180	200	220	240	260	280	300
80	322	349	376	403	430	457	484	511	538	566	593	620
100	335	362	389	416	443	470	497	524	552	579	606	633
120	348	375	402	429	456	483	510	538	565	592	619	646
140	361	388	415	442	469	497	524	551	578	605	632	659
160	374	401	428	455	483	510	537	564	591	618	645	672
180	387	414	441	469	496	523	550	577	604	631	658	685
200	400	428	455	482	509	536	563	590	617	644	671	698
220	414	441	468	495	522	549	576	603	630	657	684	711
240	427	454	481	508	535	562	589	616	643	670	697	724
260	440	467	494	521	548	575	602	629	656	683	710	737
280	453	480	507	534	561	588	615	642	669	696	723	750
300	466	493	520	547	574	601	628	655	682	709	736	764
320	479	506	533	560	587	614	641	668	695	722	750	777
340	492	519	546	573	600	627	654	681	708	736	763	790
360	505	532	559	586	613	640	667	695	722	749	776	803
380	518	545	572	599	626	653	681	708	735	762	789	816

TECNIC OSCURA COMPRESO MECCANICA

H/L	80	100	120	140	160	180	200	220	240	260	280	300	320	340
80	310	333	355	378	400	423	446	468	491	513	536	559	581	604
100	319	341	364	387	409	432	454	477	499	522	545	567	590	612
120	327	350	373	395	418	440	463	485	508	531	553	576	598	621
140	336	359	381	404	426	449	471	494	517	539	562	584	607	630
160	345	367	390	412	435	457	480	503	525	548	570	593	616	638
180	353	376	398	421	443	466	489	511	534	556	579	602	624	647
200	362	384	407	430	452	475	497	520	542	565	588	610	633	655
220	370	393	416	438	461	483	506	528	551	574	596	619	641	664
240	379	402	424	447	469	492	514	537	560	582	605	627	650	673
260	388	410	433	455	478	500	523	546	568	591	613	636	659	681
280	396	419	441	464	486	509	532	554	577	599	622	645	667	690
300	405	427	450	473	495	518	540	563	585	608	631	663	685	708
320	413	436	459	481	504	526	549	571	594	617	639	671	694	716
340	422	445	467	490	512	535	557	580	603	625	648	680	702	725
360	431	453	476	498	521	543	566	589	611	634	656	688	711	733
380	439	462	484	507	529	552	575	597	620	642	665	697	720	742

Per alcuni colori i teli potrebbero essere giuntati in relazione alle altezze rotolo. Si prega di consultare il capitolo "Tessuti".

OSCURALUX COMPRESO MECCANICA

H/L	80	100	120	140	160	180	200	220	240	260	280	300
80	323	350	378	405	432	460	487	514	542	569	597	624
100	336	364	391	418	446	473	500	528	555	583	610	637
120	350	377	404	432	459	486	514	541	569	596	623	651
140	363	390	418	445	472	500	527	555	582	609	637	664
160	376	404	431	458	486	513	541	568	595	623	650	677
180	390	417	444	472	499	527	554	581	609	636	663	691
200	403	431	458	485	513	540	567	595	622	649	677	704
220	417	444	471	499	526	553	581	608	635	663	690	718
240	430	457	485	512	539	567	594	622	649	676	704	731
260	443	471	498	525	553	580	608	635	662	690	717	744
280	457	484	511	539	566	594	621	648	676	703	730	758
300	470	497	525	552	580	607	634	662	689	716	744	771
320	483	511	538	566	593	620	648	675	702	730	757	785
340	497	524	552	579	606	634	661	688	716	743	771	798
360	510	538	565	592	620	647	674	702	729	757	784	811
380	524	551	578	606	633	661	688	715	743	770	797	825

Per alcuni colori i teli potrebbero essere giuntati in relazione alle altezze rotolo. Si prega di consultare il capitolo "Tessuti".

SCREEN 5500

COMPRESO MECCANICA

H/L	80	100	120	140	160	180	200	220	240	260	280	300	320	340
80	334	366	398	430	461	493	525	556	588	620	652	683	715	747
100	352	384	416	447	479	511	542	574	606	638	669	701	733	765
120	370	402	433	465	497	529	560	592	624	655	687	719	751	782
140	388	419	451	483	515	546	578	610	641	673	705	737	768	800
160	405	437	469	501	532	564	596	627	659	691	723	754	786	818
180	423	455	487	518	550	582	614	645	677	709	740	772	804	836
200	441	473	504	536	568	600	631	663	695	726	758	790	822	853
220	459	490	522	554	586	617	649	681	712	744	776	808	839	871
240	476	508	540	572	603	635	667	699	730	762	794	825	857	889
260	494	526	558	589	621	653	685	716	748	789	821	853	884	916
280	512	544	575	607	639	671	702	734	766	807	839	870	902	934
300	530	561	593	625	657	688	720	752	784	825	856	888	920	952
320	547	579	611	643	674	706	738	770	801	842	874	906	938	969
340	565	597	629	660	692	724	756	787	819	860	892	924	955	987
360	583	615	646	678	710	742	773	805	837	878	910	941	973	1.005
380	601	632	664	696	728	759	791	823	855	896	927	959	991	1.023

SOLTIS 92

COMPRESO MECCANICA

H/L	80	100	120	140	160	180	200	220	240	260	280	300	320	340
80	344	379	414	449	484	520	555	590	625	660	696	731	766	801
100	365	400	435	470	506	541	576	611	647	682	717	752	787	823
120	386	421	456	492	527	562	597	633	668	703	738	773	809	844
140	407	442	478	513	548	583	619	654	689	724	759	795	830	865
160	428	464	499	534	569	605	640	675	710	745	781	816	851	886
180	450	485	520	555	591	626	661	696	731	767	802	837	872	908
200	471	506	541	577	612	647	682	717	753	788	823	858	894	929
220	492	527	563	598	633	668	704	739	774	809	844	880	915	950
240	513	549	584	619	654	690	725	760	795	830	866	901	936	971
260	535	570	605	640	676	711	746	781	816	852	887	922	957	993
280	556	591	626	662	697	732	767	802	838	873	917	953	988	1.023
300	577	612	648	683	718	753	788	824	859	894	939	974	1.009	1.044
320	598	634	669	704	739	774	810	845	880	915	960	995	1.030	1.066
340	620	655	690	725	761	796	831	866	901	937	981	1.016	1.052	1.087
360	641	676	711	747	782	817	852	887	923	958	1.002	1.038	1.073	1.108
380	662	697	733	768	803	838	873	909	944	979	1.024	1.059	1.094	1.129

SOLTIS 96

COMPRESO MECCANICA

H/L	80	100	120	140	160	180	200	220	240	260	280	300	320	340
80	334	366	397	429	460	492	523	555	587	618	650	681	713	745
100	352	383	415	446	478	510	541	573	604	636	667	699	731	762
120	369	401	432	464	496	527	559	590	622	653	685	717	748	780
140	387	418	450	482	513	545	576	608	639	671	703	734	766	797
160	404	436	468	499	531	562	594	626	657	689	720	752	783	815
180	422	454	485	517	548	580	612	643	675	706	738	769	801	833
200	440	471	503	534	566	598	629	661	692	724	756	787	819	850
220	457	489	520	552	584	615	647	678	710	742	773	805	836	868
240	475	506	538	570	601	633	664	696	728	759	791	822	854	885
260	492	524	556	587	619	650	682	714	745	777	808	840	872	903
280	510	542	573	605	636	668	700	731	763	794	835	867	899	930
300	528	559	591	622	654	686	717	749	780	812	853	885	916	948
320	545	577	608	640	672	703	735	766	798	830	871	902	934	965
340	563	594	626	658	689	721	752	784	816	847	888	920	951	983
360	580	612	644	675	707	738	770	802	833	865	906	937	969	1.001
380	598	630	661	693	724	756	788	819	851	882	923	955	987	1.018

SOLTIS 88

COMPRESO MECCANICA

H/L	80	100	120	140	160	180	200	220	240	260	280	300	320	340
80	337	370	403	436	469	502	535	568	600	633	666	699	732	765
100	356	389	422	455	488	521	554	586	619	652	685	718	751	784
120	375	408	441	474	507	540	573	605	638	671	704	737	770	803
140	394	427	460	493	526	559	591	624	657	690	723	756	789	822
160	413	446	479	512	545	577	610	643	676	709	742	775	808	841
180	432	465	498	531	563	596	629	662	695	728	761	794	827	859
200	451	484	517	549	582	615	648	681	714	747	780	813	845	878
220	470	503	535	568	601	634	667	700	733	766	799	832	864	897
240	489	522	554	587	620	653	686	719	752	785	818	850	883	916
260	508	540	573	606	639	672	705	738	771	804	836	869	902	935
280	526	559	592	625	658	691	724	757	790	822	865	898	931	963
300	545	578	611	644	677	710	743	776	808	841	884	917	949	982
320	564	597	630	663	696	729	762	794	827	860	903	935	968	1.001
340	583	616	649	682	715	748	781	813	846	879	921	954	987	1.020
360	602	635	668	701	734	767	799	832	865	898	940	973	1.006	1.039
380	621	654	687	720	753	785	818	851	884	917	959	992	1.025	1.058

Per alcuni colori i teli potrebbero essere giuntati in relazione alle altezze rotolo. Si prega di consultare il capitolo "Tessuti".

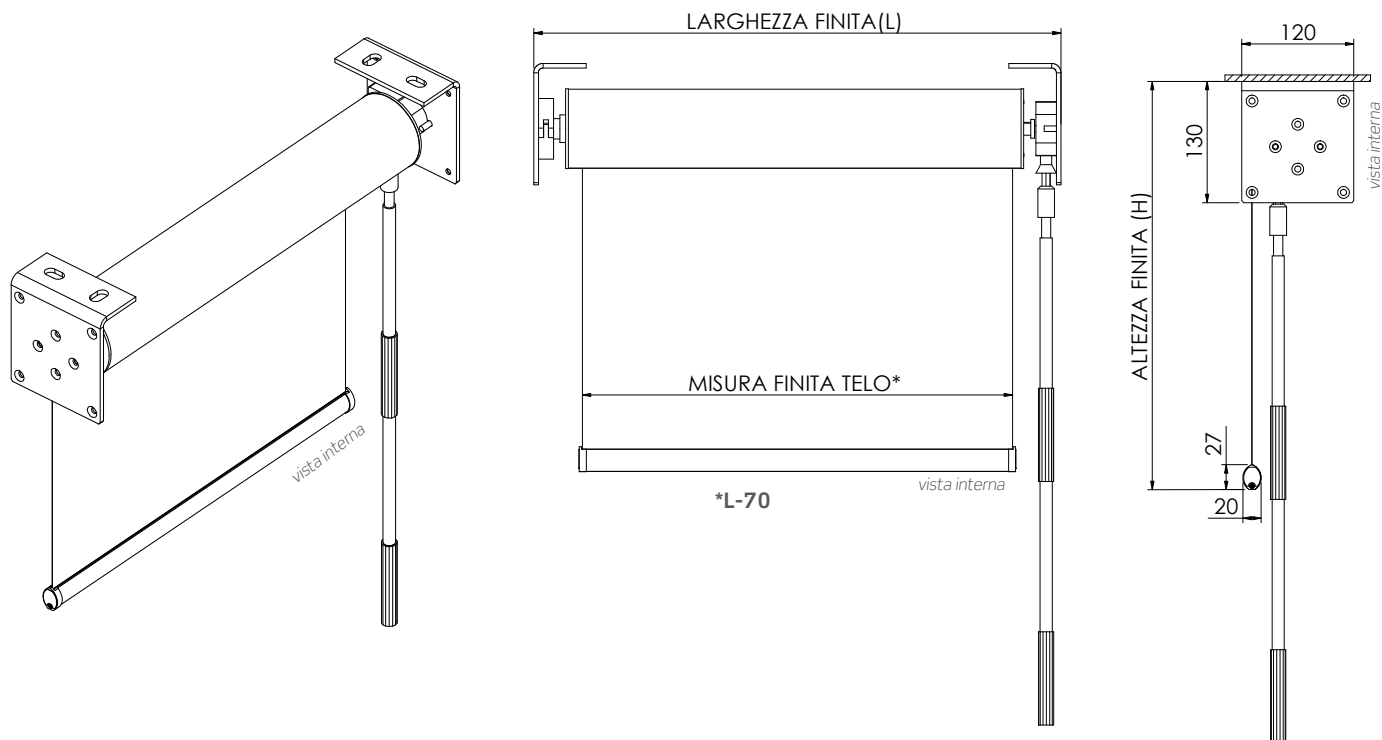
VEOZIP

COMPRESO MECCANICA

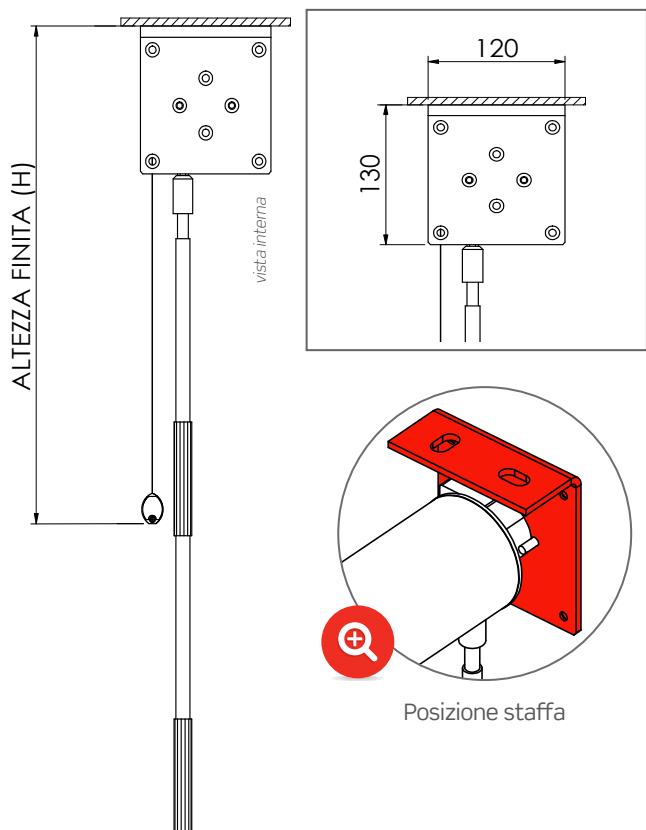
H/L	80	100	120	140	160	180	200	220	240	260	280	300	320	340
80	337	370	403	436	469	502	535	568	600	633	666	699	732	765
100	356	389	422	455	488	521	554	586	619	652	685	718	751	784
120	375	408	441	474	507	540	573	605	638	671	704	737	770	803
140	394	427	460	493	526	559	591	624	657	690	723	756	789	822
160	413	446	479	512	545	577	610	643	676	709	742	775	808	841
180	432	465	498	531	563	596	629	662	695	728	761	794	827	859
200	451	484	517	549	582	615	648	681	714	747	780	813	845	878
220	470	503	535	568	601	634	667	700	733	766	799	832	864	897
240	489	522	554	587	620	653	686	719	752	785	818	850	883	916
260	508	540	573	606	639	672	705	738	771	804	836	869	902	935
280	526	559	592	625	658	691	724	757	790	822	865	898	931	963
300	545	578	611	644	677	710	743	776	808	841	884	917	949	982
320	564	597	630	663	696	729	762	794	827	860	903	935	968	1.001
340	583	616	649	682	715	748	781	813	846	879	921	954	987	1.020
360	602	635	668	701	734	767	799	832	865	898	940	973	1.006	1.039
380	621	654	687	720	753	785	818	851	884	917	959	992	1.025	1.058

ELITE MV85A

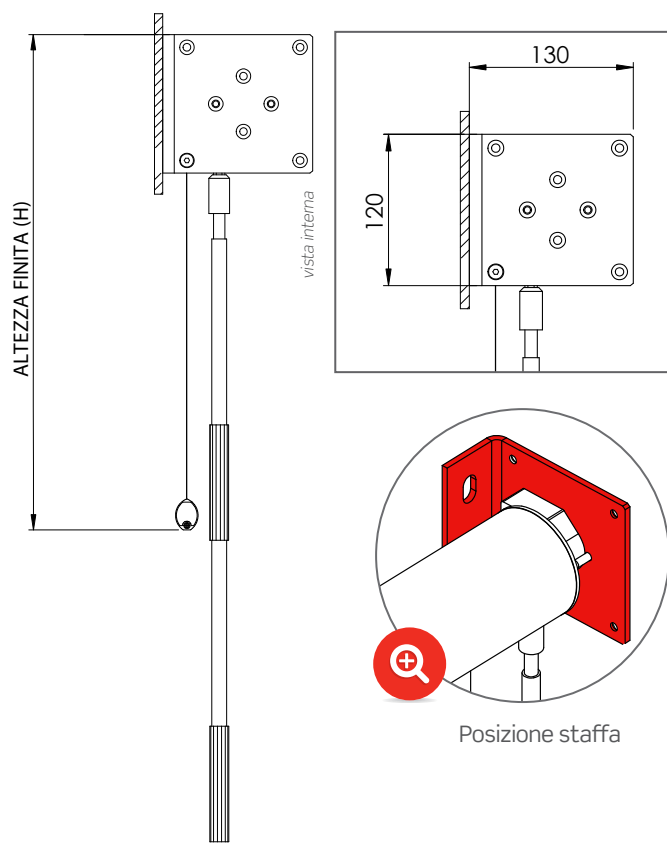
TENDA A RULLO LIBERA - COMANDO AD ARGANO - RULLO DA 85



INSTALLAZIONE A SOFFITTO - STANDARD

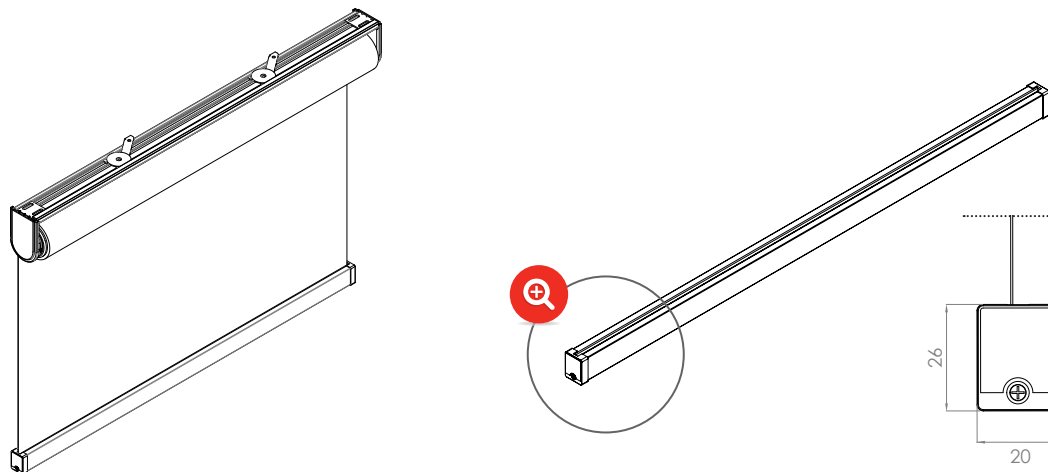


INSTALLAZIONE A PARETE - A RICHIESTA



FONDALE SQUARE - A RICHIESTA



Fondale in alluminio estruso lega 6060 verniciato a polvere bianco RAL 9010, verniciato argento e nero opaco RAL 9005 a sezione rettangolare.



MAGGIORAZIONI

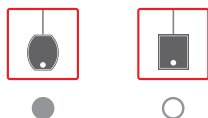
Fondale SQUARE: **senza maggiorazione**


TINTE DISPONIBILI

LUCIDI	OPACHI	SPECIALI
 9010 LUCIDO	 9005 OPACO	 ARGENTO VERNICIATO

ACCESSORI

● = STANDARD ○ = A RICHIESTA



 **COLOR LINE:** Per le tinte evidenziate in rosso sono disponibili gli accessori a colore in abbinamento.

Per tinte diverse da quelle sopra mostrate consultare la cartella colori e le maggiorazioni nel capitolo "Informazioni".



La disponibilità dei colori potrebbe variare in relazione all'altezza del tessuto, si prega quindi di consultare il capitolo: "Tessuti".
Per maggiori informazioni sui costi e per misure superiori a quelle indicate nelle tabelle, si prega di contattare preventivamente l'azienda.

LINE SCREEN 5% // COLOR 5%
COMPRESO MECCANICA

H/L	80	100	120	140	160	180	200	220	240	260	280	300	320	340	360	380	400	420	440	460	480	500
80	410	429	448	466	485	504	522	541	560	578	597	616	634	653	672	690	709	728	746	765	784	802
100	415	433	452	471	489	508	527	545	564	583	601	620	639	657	676	695	713	732	751	769	788	807
120	419	438	456	475	494	512	531	550	568	587	606	624	643	662	680	699	718	736	755	774	792	811
140	423	442	461	479	498	517	535	554	573	591	610	629	647	666	685	703	722	741	759	778	797	815
160	428	446	465	484	502	521	540	558	577	596	614	633	652	670	689	708	726	745	764	782	801	820
180	432	451	469	488	507	525	544	563	581	600	619	637	656	675	693	712	731	750	768	787	806	824
200	436	455	474	493	511	530	549	567	586	605	623	642	661	679	698	717	735	754	773	791	810	829
220	441	460	478	497	516	534	553	572	590	609	628	646	665	684	702	721	740	758	777	796	814	833
240	445	464	483	501	520	539	557	576	595	613	632	651	669	688	707	725	744	763	781	800	819	837
260	450	468	487	506	524	543	562	580	599	618	636	655	674	692	711	730	748	767	786	804	823	842
280	454	473	491	510	529	547	566	585	603	622	641	659	678	697	715	734	753	771	790	809	827	846
300	458	477	496	514	533	552	570	589	608	626	645	664	682	701	720	738	757	776	794	813	832	850
320	463	481	500	519	537	556	575	593	612	631	649	668	686	705	724	742	761	780	799	818	837	856
340	467	486	504	523	542	561	579	598	617	635	654	673	691	710	729	747	766	785	804	823	842	861
360	472	490	509	528	546	565	584	602	621	640	658	677	695	714	733	752	771	790	809	828	847	866
380	476	495	513	532	551	569	588	607	625	644	663	681	700	719	738	757	776	795	814	833	852	871
400	480	499	518	536	555	574	592	611	630	648	667	686	704	723	742	761	780	799	818	837	856	875
420	485	503	522	541	559	578	597	615	634	653	671	690	709	727	746	765	784	803	822	841	860	879
440	489	508	526	545	564	582	601	620	638	657	676	694	713	732	751	770	789	808	827	846	865	884

LINE SCREEN 3%
 COMPRESO MECCANICA

H/L	80	100	120	140	160	180	200	220	240	260	280	300	320	340	360	380	400	420	440	460	480	500
80	411	430	448	467	486	505	524	542	561	580	599	618	637	655	674	693	712	731	750	768	787	806
100	415	434	453	472	490	509	528	547	566	585	603	622	641	660	679	697	716	735	754	773	792	810
120	420	438	457	476	495	514	533	551	570	589	608	627	645	664	683	702	721	740	758	777	796	815
140	424	443	462	481	499	518	537	556	575	594	612	631	650	669	688	706	725	744	763	782	801	819
160	429	448	466	485	504	523	542	560	579	598	617	636	655	673	692	711	730	749	767	786	805	824
180	433	452	471	490	509	527	546	565	584	603	621	640	659	678	697	716	734	753	772	791	810	828
200	438	457	475	494	513	532	551	570	588	607	626	645	664	682	701	720	739	758	777	795	814	833
220	442	461	480	499	518	536	555	574	593	612	631	649	668	687	706	725	743	762	781	800	819	838
240	447	466	484	503	522	541	560	579	597	616	635	654	673	691	710	729	748	767	786	804	823	842
260	451	470	489	508	527	545	564	583	602	621	640	658	677	696	715	734	752	771	790	809	828	847
280	456	475	494	512	531	550	569	588	606	625	644	663	682	701	719	738	757	776	795	813	832	851
300	460	479	498	517	536	555	573	592	611	630	649	667	686	705	733	752	771	790	809	827	846	865
320	465	484	503	521	540	559	578	597	616	634	653	672	700	719	738	757	775	794	813	832	851	870
340	469	488	507	526	545	564	582	601	620	639	658	677	705	724	742	761	780	799	818	836	855	874
360	474	493	512	530	549	568	587	606	625	643	662	681	709	728	747	766	785	803	822	841	860	879
380	479	497	516	535	554	573	591	610	629	648	667	686	714	733	751	770	789	808	827	846	864	883
400	483	502	521	540	558	577	596	615	634	652	671	690	718	737	756	775	794	812	831	850	869	888
420	488	506	525	544	563	582	601	619	638	657	676	695	723	742	760	779	798	817	836	855	873	892
440	492	511	530	549	567	586	605	624	643	662	680	699	727	746	765	784	803	821	840	859	878	897

LINE SCREEN 1%
 COMPRESO MECCANICA

H/L	80	100	120	140	160	180	200	220	240	260	280	300	320	340	360	380	400	420	440	460	480	500
80	412	431	451	470	489	509	528	547	567	586	605	625	644	663	683	702	721	741	760	779	799	818
100	417	436	456	475	494	514	533	552	572	591	610	630	649	668	688	707	726	746	765	784	804	823
120	422	441	461	480	499	519	538	557	577	596	615	635	654	673	693	712	732	751	770	790	809	828
140	427	446	466	485	504	524	543	563	582	601	621	640	659	679	698	717	737	756	775	795	814	833
160	432	452	471	490	510	529	548	568	587	606	626	645	664	684	703	722	742	761	780	800	819	838
180	437	457	476	495	515	534	553	573	592	611	631	650	669	689	708	727	747	766	785	805	824	843
200	442	462	481	500	520	539	558	578	597	616	636	655	674	694	713	732	752	771	790	810	829	848
220	447	467	486	505	525	544	563	583	602	621	641	660	679	699	718	737	757	776	795	815	834	853
240	452	472	491	510	530	549	568	588	607	626	646	665	684	704	723	742	762	781	800	820	839	859
260	457	477	496	515	535	554	573	593	612	631	651	670	690	709	728	748	767	786	806	825	844	864
280	462	482	501	520	540	559	579	598	617	637	656	675	695	714	733	753	772	791	811	830	849	869
300	468	487	506	526	545	564	584	603	622	642	661	680	709	728	748	767	786	806	825	844	864	883
320	473	492	511	531	550	569	589	608	627	647	666	685	714	733	753	772	791	811	830	849	869	888
340	478	497	516	536	555	574	594	613	632	652	671	690	719	738	758	777	796	816	835	854	874	893
360	483	502	521	541	560	579	599	618	637	657	676	695	724	743	763	782	801	821	840	860	879	898
380	488	507	526	546	565	584	604	623	642	662	681	700	729	749	768	787	807	826	845	865	884	903
400	493	512	531	551	570	589	609	628	647	667	686	706	734	754	773	792	812	831	850	870	889	908
420	498	517	537	556	575	595	614	633	653	672	691	711	739	759	778	797	817	836	855	875	894	913
440	503	522	542	561	580	600	619	638	658	677	696	716	744	764	783	802	822	841	860	880	899	918

METAL LINE 2% - 4%
 COMPRESO MECCANICA

H/L	80	100	120	140	160	180	200	220
80	435	463	492	520	548	576	604	632
100	449	477	505	534	562	590	618	646
120	463	491	519	548	576	604	632	660
140	477	505	533	561	590	618	646	674
160	491	519	547	575	603	632	660	688
180	505	533	561	589	617	646	674	702
200	519	547	575	603	631	659	688	716
220	532	561	589	617	645	673	701	730
240	546	574	603	631	659	687	715	744
260	560	588	617	645	673	701	729	757
280	574	602	630	659	687	715	743	771
300	588	616	644	672	701	729	757	785
320	602	630	658	686	715	743	771	799
340	616	644	672	700	728	757	785	813
360	630	658	686	714	742	770	799	827
380	643	672	700	728	756	784	812	841
400	657	686	714	742	770	798	826	855
420	671	699	728	756	784	812	840	868
440	685	713	741	770	798	826	854	882

ECO SCREEN 8400M
 COMPRESO MECCANICA

H/L	80	100	120	140	160	180	200	220
80	433	460	488	515	543	570	597	625
100	446	474	501	528	556	583	610	638
120	459	487	514	541	569	596	623	651
140	472	500	527	554	582	609	636	664
160	485	513	540	567	595	622	649	677
180	498	526	553	580	608	635	663	690
200	511	539	566	594	621	648	676	703
220	525	552	579	607	634	661	689	716
240	538	565	592	620	647	674	702	729
260	551	578	605	633	660	687	715	742
280	564	591	618	646	673	700	728	755
300	577	604	631	659	686	714	741	768
320	590	617	645	672	699	727	754	781
340	603	630	658	685	712	740	767	794
360	616	643	671	698	725	753	780	807
380	629	656	684	711	738	766	793	820
400	642	669	697	724	751	779	806	834
420	655	682	710	737	765	792	819	847
440	668	696	723	750	778	805	832	860

ECO SCREEN 8600
 COMPRESO MECCANICA

H/L	80	100	120	140	160	180	200	220	240	260	280	300	320
80	427	453	478	503	528	553	579	604	629	654	680	705	730
100	438	464	489	514	539	564	590	615	640	665	690	716	741
120	449	474	500	525	550	575	601	626	651	676	701	727	752
140	460	485	511	536	561	586	611	637	662	687	712	738	763
160	471	496	522	547	572	597	622	648	673	698	723	748	774
180	482	507	532	558	583	608	633	659	684	709	734	759	785
200	493	518	543	569	594	619	644	669	695	720	745	770	795
220	504	529	554	580	605	630	655	680	706	731	756	781	806
240	515	540	565	590	616	641	666	691	716	742	767	792	817
260	526	551	576	601	627	652	677	702	727	753	778	803	828
280	537	562	587	612	637	663	688	713	738	764	789	814	839
300	548	573	598	623	648	674	699	724	749	774	800	825	850
320	558	584	609	634	659	685	710	735	760	785	811	836	861
340	569	595	620	645	670	695	721	746	771	796	822	847	872
360	580	606	631	656	681	706	732	757	782	807	832	858	883
380	591	616	642	667	692	717	743	768	793	818	843	869	894
400	602	627	653	678	703	728	753	779	804	829	854	879	905
420	613	638	664	689	714	739	764	790	815	840	865	890	916
440	624	649	674	700	725	750	775	800	826	851	876	901	927

FIANDRA
 COMPRESO MECCANICA

H/L	80	100	120	140	160	180	200	220	240	260	280	300
80	433	461	488	515	543	570	597	625	652	679	707	734
100	446	474	501	528	556	583	610	638	665	693	720	747
120	459	487	514	541	569	596	624	651	678	706	733	760
140	472	500	527	554	582	609	637	664	691	719	746	773
160	485	513	540	568	595	622	650	677	704	732	759	787
180	499	526	553	581	608	635	663	690	717	745	772	800
200	512	539	566	594	621	648	676	703	731	758	785	813
220	525	552	579	607	634	662	689	716	744	771	798	826
240	538	565	593	620	647	675	702	729	757	784	811	839
260	551	578	606	633	660	688	715	742	770	797	825	852
280	564	591	619	646	673	701	728	756	783	810	838	865
300	577	604	632	659	686	714	741	769	796	823	851	878
320	590	617	645	672	700	727	754	782	809	836	864	891
340	603	631	658	685	713	740	767	795	822	850	877	904
360	616	644	671	698	726	753	780	808	835	863	890	917
380	629	657	684	711	739	766	794	821	848	876	903	930
400	642	670	697	725	752	779	807	834	861	889	916	943
420	655	683	710	738	765	792	820	847	874	902	929	957
440	669	696	723	751	778	805	833	860	888	915	942	970

TELA DECOR
 COMPRESO MECCANICA

H/L	80	100	120	140	160	180	200	220	240	260	280	300
80	433	461	488	515	543	570	597	625	652	679	707	734
100	446	474	501	528	556	583	610	638	665	693	720	747
120	459	487	514	541	569	596	624	651	678	706	733	760
140	472	500	527	554	582	609	637	664	691	719	746	773
160	485	513	540	568	595	622	650	677	704	732	759	787
180	499	526	553	581	608	635	663	690	717	745	772	800
200	512	539	566	594	621	648	676	703	731	758	785	813
220	525	552	579	607	634	662	689	716	744	771	798	826
240	538	565	593	620	647	675	702	729	757	784	811	839
260	551	578	606	633	660	688	715	742	770	797	825	852
280	564	591	619	646	673	701	728	756	783	810	838	865
300	577	604	632	659	686	714	741	769	796	823	851	878
320	590	617	645	672	700	727	754	782	809	836	864	891
340	603	631	658	685	713	740	767	795	822	850	877	904
360	616	644	671	698	726	753	780	808	835	863	890	917
380	629	657	684	711	739	766	794	821	848	876	903	930
400	642	670	697	725	752	779	807	834	861	889	916	943
420	655	683	710	738	765	792	820	847	874	902	929	957
440	669	696	723	751	778	805	833	860	888	915	942	970

TECNIC OSCURA
 COMPRESO MECCANICA

H/L	80	100	120	140	160	180	200	220	240	260	280	300	320	340	360	380	400	420	440	460	480	500
80	421	444	467	490	513	536	559	582	604	627	650	673	696	719	742	765	788	810	833	856	879	902
100	430	453	476	499	521	544	567	590	613	636	659	682	705	728	750	773	796	819	842	865	888	911
120	439	461	484	507	530	553	576	599	622	645	667	690	713	736	759	782	805	828	851	873	896	919
140	447	470	493	516	539	562	584	607	630	653	676	699	722	745	768	790	813	836	859	882	905	928
160	456	479	502	524	547	570	593	616	639	662	685	708	730	753	776	799	822	845	868	891	914	936
180	464	487	510	533	556	579	602	625	647	670	693	716	739	762	785	808	831	853	876	899	922	945
200	473	496	519	542	564	587	610	633	656	679	702	725	748	771	793	816	839	862	885	908	931	954
220	482	504	527	550	573	596	619	642	665	688	710	733	756	779	802	825	848	871	894	916	939	962
240	490	513	536	559	582	605	627	650	673	696	719	742	765	788	811	833	856	879	902	925	948	971
260	499	522	545	567	590	613	636	659	682	705	728	751	773	796	819	842	865	888	911	934	957	979
280	507	530	553	576	599	622	645	668	690	713	736	759	782	805	828	851	874	896	919	942	965	988
300	516	539	562	585	607	630	653	676	699	722	745	777	800	823	846	869	892	914	937	960	983	1.006
320	525	547	570	593	616	639	662	685	708	731	753	786	809	831	854	877	900	923	946	969	992	1.015
340	533	556	579	602	625	648	670	693	716	739	762	794	817	840	863	886	909	932	955	977	1.000	1.023
360	542	565	588	610	633	656	679	702	725	748	771	803	826	849	872	894	917	940	963	986	1.009	1.032
380	550	573	596	619	642	665	688	711	733	756	779	812	834	857	880	903	926	949	972	995	1.018	1.040
400	559	582	605	628	650	673	696	719	742	765	788	820	843	866	889	912	935	957	980	1.003	1.026	1.049
420	568	590	613	636	659	682	705	728	751	774	796	829	852	874	897	920	943	966	989	1.012	1.035	1.058
440	576	599	622	645	668	691	713	736	759	782	805	837	860	883	906	929	952	975	998	1.020	1.043	1.066

Per alcuni colori i teli potrebbero essere giuntati in relazione alle altezze rotolo. Si prega di consultare il capitolo "Tessuti".

OSCURALUX
 COMPRESO MECCANICA

H/L	80	100	120	140	160	180	200	220	240	260	280	300
80	434	462	489	517	545	572	600	628	655	683	711	738
100	447	475	503	530	558	586	613	641	669	696	724	752
120	461	488	516	544	571	599	627	655	682	710	738	765
140	474	502	529	557	585	613	640	668	696	723	751	779
160	488	515	543	571	598	626	654	681	709	737	764	792
180	501	529	556	584	612	639	667	695	722	750	778	805
200	514	542	570	597	625	653	680	708	736	763	791	819
220	528	555	583	611	638	666	694	721	749	777	804	832
240	541	569	596	624	652	679	707	735	763	790	818	846
260	554	582	610	638	665	693	721	748	776	804	831	859
280	568	596	623	651	679	706	734	762	789	817	845	872
300	581	609	637	664	692	720	747	775	803	830	858	886
320	595	622	650	678	705	733	761	788	816	844	871	899
340	608	636	663	691	719	746	774	802	829	857	885	913
360	621	649	677	704	732	760	788	815	843	871	898	926
380	635	662	690	718	746	773	801	829	856	884	912	939
400	648	676	704	731	759	787	814	842	870	897	925	953
420	662	689	717	745	772	800	828	855	883	911	938	966
440	675	703	730	758	786	813	841	869	896	924	952	979

Per alcuni colori i teli potrebbero essere giuntati in relazione alle altezze rotolo. Si prega di consultare il capitolo "Tessuti".

SCREEN 5500
 COMPRESO MECCANICA

H/L	80	100	120	140	160	180	200	220	240	260	280	300	320	340	360	380	400	420	440	460	480	500
80	445	478	510	542	574	606	638	670	702	734	766	798	830	862	894	926	958	990	1.022	1.054	1.086	1.118
100	463	495	527	559	591	623	656	688	720	752	784	816	848	880	912	944	976	1.008	1.040	1.072	1.104	1.136
120	481	513	545	577	609	641	673	705	737	769	801	833	866	898	930	962	994	1.026	1.058	1.090	1.122	1.154
140	499	531	563	595	627	659	691	723	755	787	819	851	883	915	947	979	1.011	1.044	1.076	1.108	1.140	1.172
160	516	549	581	613	645	677	709	741	773	805	837	869	901	933	965	997	1.029	1.061	1.093	1.125	1.157	1.189
180	534	566	598	630	662	694	727	759	791	823	855	887	919	951	983	1.015	1.047	1.079	1.111	1.143	1.175	1.207
200	552	584	616	648	680	712	744	776	808	840	872	905	937	969	1.001	1.033	1.065	1.097	1.129	1.161	1.193	1.225
220	570	602	634	666	698	730	762	794	826	858	890	922	954	986	1.018	1.050	1.083	1.115	1.147	1.179	1.211	1.243
240	588	620	652	684	716	748	780	812	844	876	908	940	972	1.004	1.036	1.068	1.100	1.132	1.164	1.196	1.228	1.260
260	605	637	669	701	733	766	798	830	862	893	925	957	989	1.031	1.063	1.095	1.127	1.159	1.191	1.224	1.256	1.288
280	623	655	687	719	751	783	815	847	879	921	953	985	1.017	1.049	1.081	1.113	1.145	1.177	1.209	1.241	1.273	1.305
300	641	673	705	737	769	801	833	865	897	939	971	1.003	1.035	1.067	1.099	1.131	1.163	1.195	1.227	1.259	1.291	1.323
320	659	691	723	755	787	819	851	883	915	956	988	1.020	1.052	1.085	1.117	1.149	1.181	1.213	1.245	1.277	1.309	1.341
340	676	708	740	772	804	837	869	901	933	974	1.006	1.038	1.070	1.102	1.134	1.166	1.198	1.230	1.263	1.295	1.327	1.359
360	694	726	758	790	822	854	886	918	950	992	1.024	1.056	1.088	1.120	1.152	1.184	1.216	1.248	1.280	1.312	1.344	1.376
380	712	744	776	808	840	872	904	936	968	1.010	1.042	1.074	1.106	1.138	1.170	1.202	1.234	1.266	1.298	1.330	1.362	1.394
400	730	762	794	826	858	890	922	954	986	1.027	1.059	1.091	1.124	1.156	1.188	1.220	1.252	1.284	1.316	1.348	1.380	1.412
420	747	779	811	843	876	908	940	972	1.004	1.045	1.077	1.109	1.141	1.173	1.205	1.237	1.269	1.301	1.334	1.366	1.398	1.430
440	765	797	829	861	893	925	957	989	1.021	1.063	1.095	1.127	1.159	1.191	1.223	1.255	1.287	1.319	1.351	1.383	1.415	1.447

SOLTIS 92
 COMPRESO MECCANICA

H/L	80	100	120	140	160	180	200	220	240	260	280	300	320	340	360	380	400	420	440	460	480	500
80	455	490	526	561	597	632	668	703	739	774	810	846	881	917	952	988	1.023	1.059	1.094	1.130	1.165	1.201
100	476	511	547	583	618	654	689	725	760	796	831	867	902	938	973	1.009	1.044	1.080	1.115	1.151	1.187	1.222
120	497	533	568	604	639	675	710	746	781	817	852	888	924	959	995	1.030	1.066	1.101	1.137	1.172	1.208	1.243
140	518	554	589	625	661	696	732	767	803	838	874	909	945	980	1.016	1.051	1.087	1.122	1.158	1.193	1.229	1.265
160	540	575	611	646	682	717	753	788	824	859	895	930	966	1.002	1.037	1.073	1.108	1.144	1.179	1.215	1.250	1.286
180	561	596	632	667	703	739	774	810	845	881	916	952	987	1.023	1.058	1.094	1.129	1.165	1.200	1.236	1.271	1.307
200	582	618	653	689	724	760	795	831	866	902	937	973	1.008	1.044	1.080	1.115	1.151	1.186	1.222	1.257	1.293	1.328
220	603	639	674	710	745	781	817	852	888	923	959	994	1.030	1.065	1.101	1.136	1.172	1.207	1.243	1.278	1.314	1.349
240	625	660	696	731	767	802	838	873	909	944	980	1.015	1.051	1.086	1.122	1.158	1.193	1.229	1.264	1.300	1.335	1.371
260	646	681	717	752	788	823	859	895	930	966	1.001	1.037	1.072	1.108	1.143	1.179	1.214	1.250	1.285	1.321	1.356	1.392
280	667	703	738	774	809	845	880	916	951	987	1.032	1.067	1.103	1.138	1.174	1.209	1.245	1.280	1.316	1.352	1.387	1.423
300	688	724	759	795	830	866	901	937	973	1.008	1.053	1.089	1.124	1.160	1.195	1.231	1.266	1.302	1.337	1.373	1.408	1.444
320	710	745	781	816	852	887	923	958	994	1.029	1.074	1.110	1.145	1.181	1.216	1.252	1.287	1.323	1.358	1.394	1.430	1.465
340	731	766	802	837	873	908	944	980	1.015	1.051	1.095	1.131	1.167	1.202	1.238	1.273	1.309	1.344	1.380	1.415	1.451	1.486
360	752	788	823	859	894	930	965	1.001	1.036	1.072	1.117	1.152	1.188	1.223	1.259	1.294	1.330	1.365	1.401	1.436	1.472	1.508
380	773	809	844	880	915	951	986	1.022	1.058	1.093	1.138	1.173	1.209	1.245	1.280	1.316	1.351	1.387	1.422	1.458	1.493	1.529
400	795	830	866	901	937	972	1.008	1.043	1.079	1.114	1.159	1.195	1.230	1.266	1.301	1.337	1.372	1.408	1.443	1.479	1.514	1.550
420	816	851	887	922	958	993	1.029	1.064	1.100	1.136	1.180	1.216	1.251	1.287	1.323	1.358	1.394	1.429	1.465	1.500	1.536	1.571
440	837	873	908	944	979	1.015	1.050	1.086	1.121	1.157	1.202	1.237	1.273	1.308	1.344	1.379	1.415	1.450	1.486	1.521	1.557	1.593

SOLTIS 96
 COMPRESO MECCANICA

H/L	80	100	120	140	160	180	200	220	240	260	280	300	320	340	360	380	400	420	440	460	480	500
80	445	477	509	541	573	605	637	668	700	732	764	796	828	860	892	924	956	987	1.019	1.051	1.083	1.115
100	463	495	527	558	590	622	654	686	718	750	782	814	846	877	909	941	973	1.005	1.037	1.069	1.101	1.133
120	480	512	544	576	608	640	672	704	736	767	799	831	863	895	927	959	991	1.023	1.055	1.086	1.118	1.150
140	498	530	562	594	626	657	689	721	753	785	817	849	881	913	945	976	1.008	1.040	1.072	1.104	1.136	1.168
160	516	547	579	611	643	675	707	739	771	803	835	866	898	930	962	994	1.026	1.058	1.090	1.122	1.154	1.185
180	533	565	597	629	661	693	725	756	788	820	852	884	916	948	980	1.012	1.044	1.075	1.107	1.139	1.171	1.203
200	551	583	615	646	678	710	742	774	806	838	870	902	934	965	997	1.029	1.061	1.093	1.125	1.157	1.189	1.221
220	568	600	632	664	696	728	760	792	824	855	887	919	951	983	1.015	1.047	1.079	1.111	1.143	1.174	1.206	1.238
240	586	618	650	682	714	745	777	809	841	873	905	937	969	1.001	1.033	1.064	1.096	1.128	1.160	1.192	1.224	1.256
260	604	635	667	699	731	763	795	827	859	891	923	954	986	1.018	1.050	1.082	1.114	1.146	1.178	1.210	1.242	1.273
280	621	653	685	717	749	781	813	845	876	908	950	981	1.013	1.045	1.077	1.109	1.141	1.173	1.205	1.237	1.269	1.300
300	639	671	703	735	766	798	830	862	894	926	967	999	1.031	1.063	1.095	1.127	1.159	1.190	1.222	1.254	1.286	1.318
320	656	688	720	752	784	816	848	880	912	944	985	1.017	1.049	1.081	1.112	1.144	1.176	1.208	1.240	1.272	1.304	1.336
340	674	706	738	770	802	834	865	897	929	961	1.002	1.034	1.066	1.098	1.130	1.162	1.194	1.226	1.258	1.290	1.321	1.353
360	692	724	755	787	819	851	883	915	947	979	1.020	1.052	1.084	1.116	1.148	1.180	1.211	1.243	1.275	1.307	1.339	1.371
380	709	741	773	805	837	869	901	933	964	996	1.038	1.070	1.101	1.133	1.165	1.197	1.229	1.261	1.293	1.325	1.357	1.389
400	727	759	791	823	854	886	918	950	982	1.014	1.055	1.087	1.119	1.151	1.183	1.215	1.247	1.279	1.310	1.342	1.374	1.406
420	744	776	808	840	872	904	936	968	1.000	1.032	1.073	1.105	1.137	1.169	1.200	1.232	1.264	1.296	1.328	1.360	1.392	1.424
440	762	794	826	858	890	922	953	985	1.017	1.049	1.090	1.122	1.154	1.186	1.218	1.250	1.282	1.314	1.346	1.378	1.409	1.441

SOLTIS 88
 COMPRESO MECCANICA

H/L	80	100	120	140	160	180	200	220	240	260	280	300	320	340	360	380	400	420	440	460	480	500
80	449	482	515	548	581	615	648	681	714	747	781	814	847	880	913	947	980	1.013	1.046	1.079	1.113	1.146
100	467	501	534	567	600	633	667	700	733	766	799	833	866	899	932	965	999	1.032	1.065	1.098	1.131	1.165
120	486	520	553	586	619	652	686	719	752	785	818	852	885	918	951	984	1.018	1.051	1.084	1.117	1.150	1.184
140	505	538	572	605	638	671	704	738	771	804	837	870	904	937	970	1.003	1.036	1.070	1.103	1.136	1.169	1.202
160	524	557	591	624	657	690	723	757	790	823	856	889	923	956	989	1.022	1.055	1.089	1.122	1.155	1.188	1.221
180	543	576	609	643	676	709	742	775	809	842	875	908	941	975	1.008	1.041	1.074	1.107	1.141	1.174	1.207	1.240
200	562	595	628	662	695	728	761	794	828	861	894	927	960	994	1.027	1.060	1.093	1.126	1.160	1.193	1.226	1.259
220	581	614	647	680	714	747	780	813	846	880	913	946	979	1.012	1.046	1.079	1.112	1.145	1.178	1.212	1.245	1.278
240	600	633	666	699	733	766	799	832	865	899	932	965	998	1.031	1.065	1.098	1.131	1.164	1.197	1.231	1.264	1.297
260	619	652	685	718	751	785	818	851	884	917	951	984	1.017	1.050	1.083	1.117	1.150	1.183	1.216	1.249	1.283	1.316
280	638	671	704	737	770	804	837	870	903	936	979	1.012	1.045	1.079	1.112	1.145	1.178	1.211	1.245	1.278	1.311	1.344
300	657	690	723	756	789	823	856	889	922	955	998	1.031	1.064	1.097	1.131	1.164	1.197	1.230	1.263	1.297	1.330	1.363
320	675	709	742	775	808	841	875	908	941	974	1.017	1.050	1.083	1.116	1.150	1.183	1.216	1.249	1.282	1.316	1.349	1.382
340	694	728	761	794	827	860	894	927	960	993	1.036	1.069	1.102	1.135	1.169	1.202	1.235	1.268	1.301	1.335	1.368	1.401
360	713	746	780	813	846	879	912	946	979	1.012	1.055	1.088	1.121	1.154	1.187	1.221	1.254	1.287	1.320	1.353	1.387	1.420
380	732	765	799	832	865	898	931	965	998	1.031	1.074	1.107	1.140	1.173	1.206	1.240	1.273	1.306	1.339	1.372	1.406	1.439
400	751	784	817	851	884	917	950	983	1.017	1.050	1.092	1.126	1.159	1.192	1.225	1.258	1.292	1.325	1.358	1.391	1.424	1.458
420	770	803	836	870	903	936	969	1.002	1.036	1.069	1.111	1.145	1.178	1.211	1.244	1.277	1.311	1.344	1.377	1.410	1.443	1.477
440	789	822	855	888	922	955	988	1.021	1.054	1.088	1.130	1.163	1.197	1.230	1.263	1.296	1.329	1.363	1.396	1.429	1.462	1.495

Per alcuni colori i teli potrebbero essere giuntati in relazione alle altezze rotolo. Si prega di consultare il capitolo "Tessuti".

VEOZIP
 COMPRESO MECCANICA

H/L	80	100	120	140	160	180	200	220	240	260	280	300	320	340	360	380	400	420	440	460	480	500
80	449	482	515	548	581	615	648	681	714	747	781	814	847	880	913	947	980	1.013	1.046	1.079	1.113	1.146
100	467	501	534	567	600	633	667	700	733	766	799	833	866	899	932	965	999	1.032	1.065	1.098	1.131	1.165
120	486	520	553	586	619	652	686	719	752	785	818	852	885	918	951	984	1.018	1.051	1.084	1.117	1.150	1.184
140	505	538	572	605	638	671	704	738	771	804	837	870	904	937	970	1.003	1.036	1.070	1.103	1.136	1.169	1.202
160	524	557	591	624	657	690	723	757	790	823	856	889	923	956	989	1.022	1.055	1.089	1.122	1.155	1.188	1.221
180	543	576	609	643	676	709	742	775	809	842	875	908	941	975	1.008	1.041	1.074	1.107	1.141	1.174	1.207	1.240
200	562	595	628	662	695	728	761	794	828	861	894	927	960	994	1.027	1.060	1.093	1.126	1.160	1.193	1.226	1.259
220	581	614	647	680	714	747	780	813	846	880	913	946	979	1.012	1.046	1.079	1.112	1.145	1.178	1.212	1.245	1.278
240	600	633	666	699	733	766	799	832	865	899	932	965	998	1.031	1.065	1.098	1.131	1.164	1.197	1.231	1.264	1.297
260	619	652	685	718	751	785	818	851	884	917	951	984	1.017	1.050	1.083	1.117	1.150	1.183	1.216	1.249	1.283	1.316
280	638	671	704	737	770	804	837	870	903	936	979	1.012	1.045	1.079	1.112	1.145	1.178	1.211	1.245	1.278	1.311	1.344
300	657	690	723	756	789	823	856	889	922	955	998	1.031	1.064	1.097	1.131	1.164	1.197	1.230	1.263	1.297	1.330	1.363
320	675	709	742	775	808	841	875	908	941	974	1.017	1.050	1.083	1.116	1.150	1.183	1.216	1.249	1.282	1.316	1.349	1.382
340	694	728	761	794	827	860	894	927	960	993	1.036	1.069	1.102	1.135	1.169	1.202	1.235	1.268	1.301	1.335	1.368	1.401
360	713	746	780	813	846	879	912	946	979	1.012	1.055	1.088	1.121	1.154	1.187	1.221	1.254	1.287	1.320	1.353	1.387	1.420
380	732	765	799	832	865	898	931	965	998	1.031	1.074	1.107	1.140	1.173	1.206	1.240	1.273	1.306	1.339	1.372	1.406	1.439
400	751	784	817	851	884	917	950	983	1.017	1.050	1.092	1.126	1.159	1.192	1.225	1.258	1.292					

ELITE MOTORE

MV46M / MV53M / MV85M

TENDA A RULLO COMANDO A MOTORE

Tubo avvolgitore in alluminio estruso lega 6063, con speciali raggiature all'interno, per evitare la flessione e dotato di ogiva, per facilitare la manutenzione del telo.

Diametro tubo avvolgitore in alluminio 46/53 mm, a seconda della larghezza della tenda, tubo 85 mm in ferro zincato con ogiva per facilitare la manutenzione del telo.

Fondale in alluminio estruso lega 6060, a sezione ovale di serie: dimensioni mm 18 x 24, verniciato a polvere bianco RAL 9010, verniciato argento e nero opaco RAL 9005; opzionale a sezione rettangolare mm 20x26.

Tappi di chiusura fondale in plastica nei colori bianco, nero e grigio.

Profilo di premontaggio (portarullo) estruso in alluminio lega 6063 verniciato a polvere in RAL bianco 9010, verniciato argento e nero opaco RAL 9005.

Staffe laterali in acciaio con cover di copertura in plastica di colore bianco, grigio e nero solo per i modelli MV46M, MV53M.

Supporti girevoli a chiavetta per fissaggio a soffitto/parete (standard e solo per i modelli MV46M, MV53M).

Supporti a scatto PUSH opzionali per facilitare il montaggio a soffitto/parete fino a 150 cm.

Motore (230 V/50 Hz) con finecorsa elettronico regolabile.

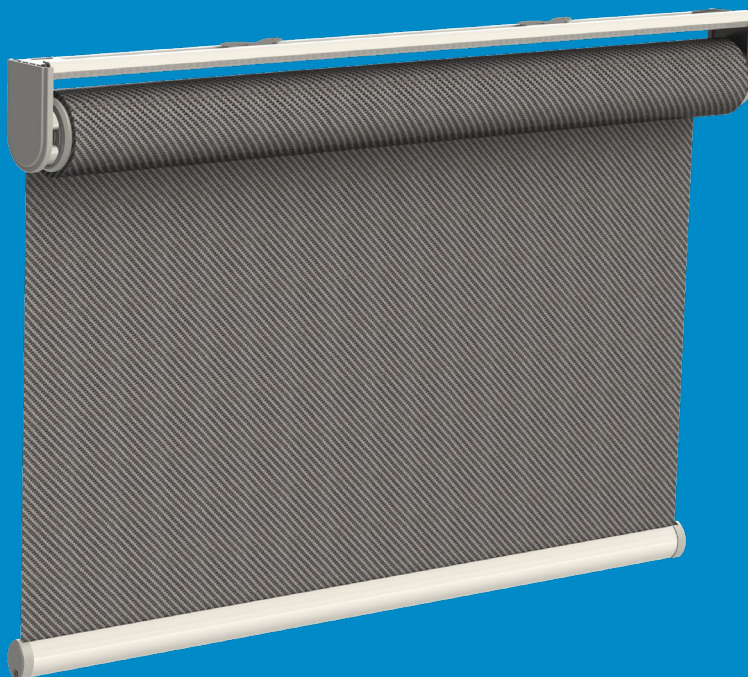
Comando radio o pulsante.

Opzioni: applicazione a parete, motore radio, radio comando.



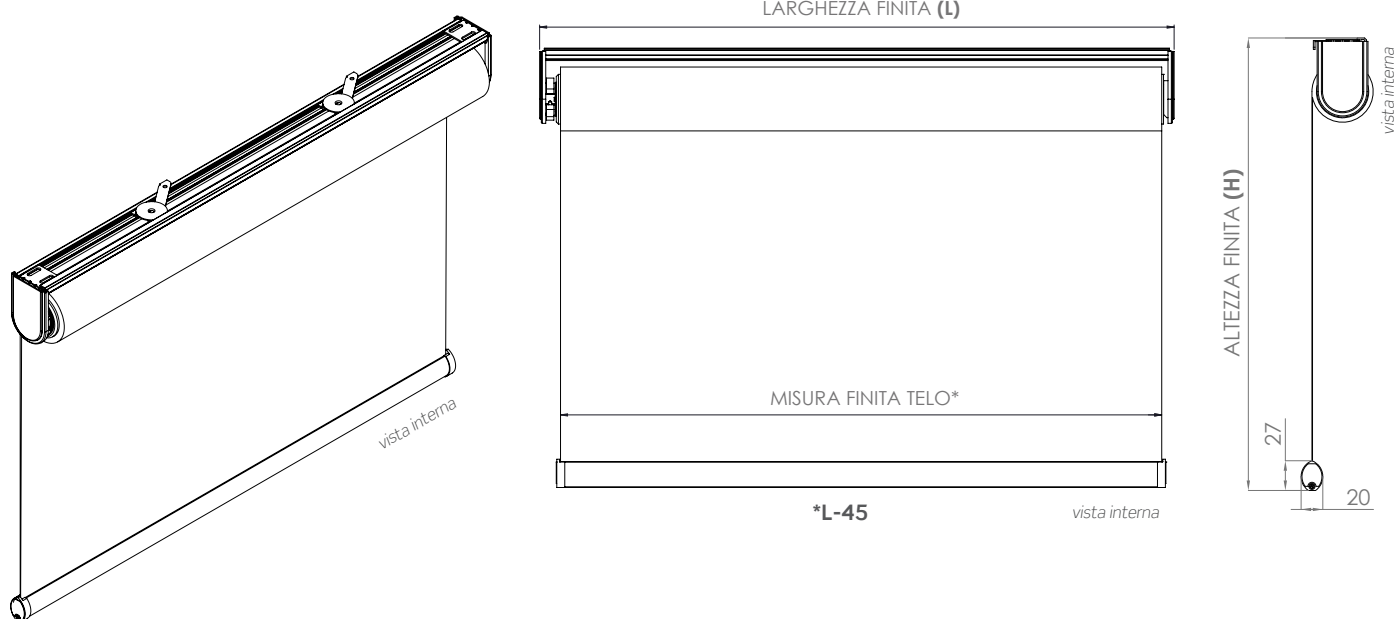
A seconda della tipologia alcuni teli possono essere girati o giuntati.
Consultare le tabelle prezzi per conoscere i modelli in cui si gira o si giunta il tessuto.
Le misure riportate nelle seguenti tabelle sono espresse in cm.

 Telo girato
 Telo giuntato

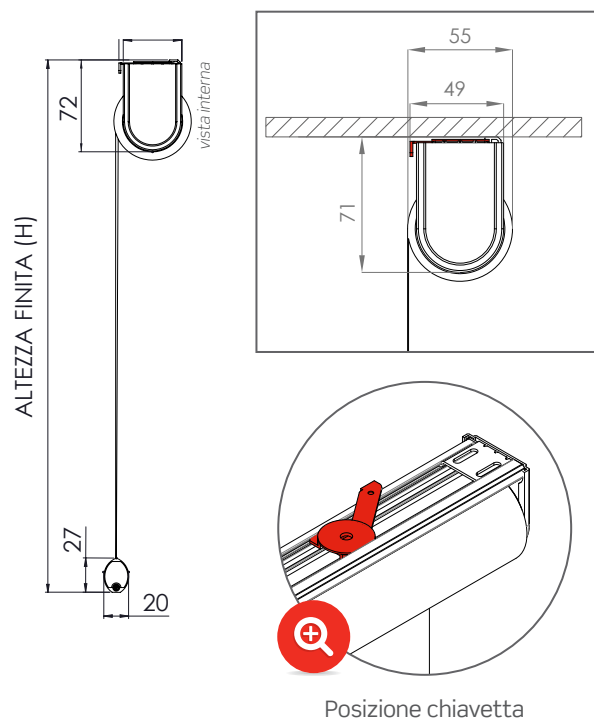


ELITE MV46M

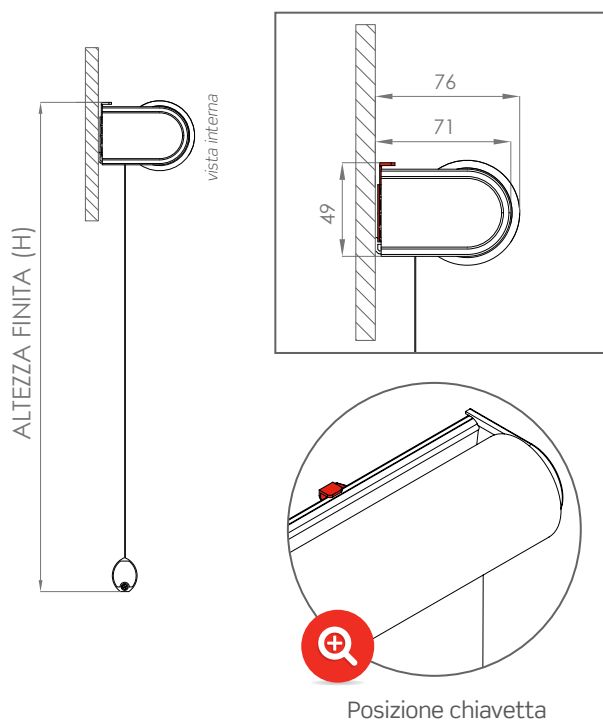
TENDA A RULLO LIBERA - COMANDO A MOTORE - RULLO DA 46



INSTALLAZIONE A SOFFITTO - STANDARD

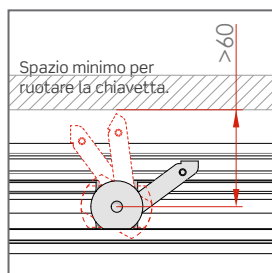
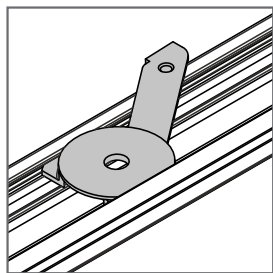


INSTALLAZIONE A PARETE - A RICHIESTA

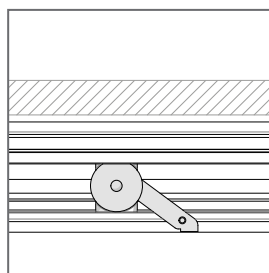


SUPPORTI DI FISSAGGIO

SUPPORTO A CHIAVETTA - STANDARD



Portarullo standard



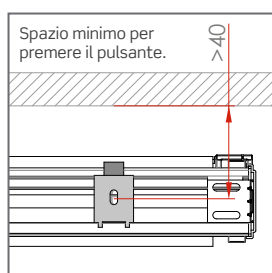
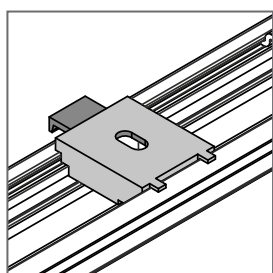
Portarullo ruotato

ATTENZIONE:

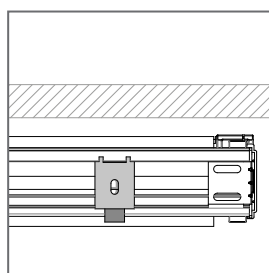
In caso di mancanza di "spazio minimo" per l'utilizzo dei supporti di fissaggio come da posizione standard, è possibile richiedere in fase d'ordine il portarullo ruotato di 180°, al fine di avere i sistemi di fissaggio frontali o dal basso.

SUPPORTO A SCATTO PUSH - A RICHIESTA

Supporto a scatto PUSH opzionale fino a 150 cm di larghezza.



Portarullo standard



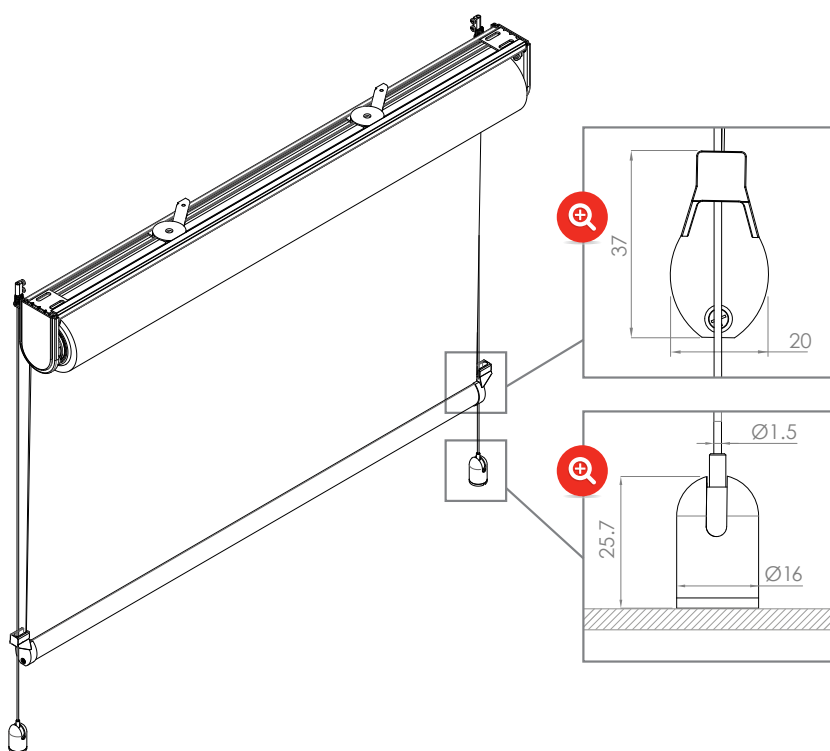
Portarullo ruotato

ATTENZIONE:

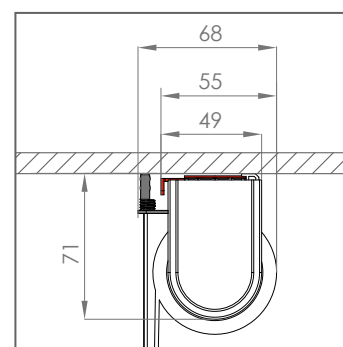
In caso di mancanza di "spazio minimo" per l'utilizzo dei supporti di fissaggio come da posizione standard, è possibile richiedere in fase d'ordine il portarullo ruotato di 180°, al fine di avere i sistemi di fissaggio frontali o dal basso.

KIT ATTACCO A PAVIMENTO CON CAVI - A RICHIESTA

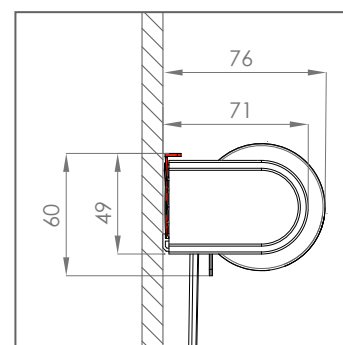
Kit opzionale per l'attacco a pavimento con cavetti in acciaio inox per versioni guidate.



INSTALLAZIONE A SOFFITTO STANDARD

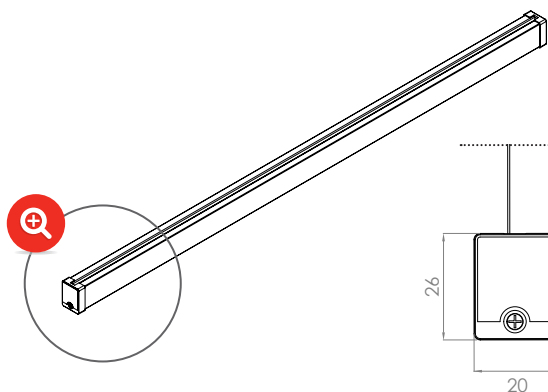
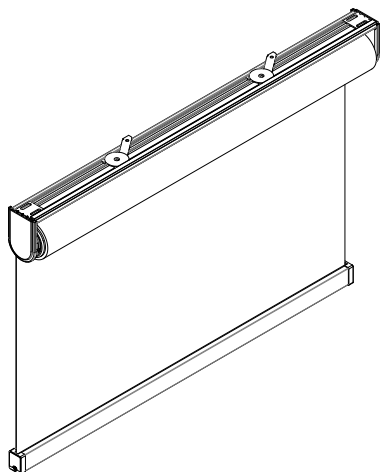


INSTALLAZIONE A PARETE A RICHIESTA



FONDALE SQUARE - A RICHIESTA

Fondale in alluminio estruso lega 6060 verniciato a polvere bianco RAL 9010, verniciato argento e nero opaco RAL 9005 a sezione rettangolare.



MAGGIORAZIONI

Fondale SQUARE: **senza maggiorazione**

Kit attacco a pavimento con cavi:

- Kit attacco a pavimento: € 61,8 al pezzo
- Cavi in acciaio inox: € 2,35 al ml



Informazioni sulle motorizzazioni disponibili a pag. 89.

TINTE DISPONIBILI

LUCIDI

9010
LUCIDO

OPACHI

9005
OPACO

SPECIALI

ARGENTO
VERNICIATO

COLOR LINE: Per le tinte evidenziate in rosso sono disponibili gli accessori a colore in abbinamento.

Per tinte diverse da quelle sopra mostrate consultare la cartella colori e le maggiorazioni nel capitolo "Informazioni".

ACCESSORI

● = STANDARD ○ = A RICHIESTA



○



●



●



○



○



La disponibilità dei colori potrebbe variare in relazione all'altezza del tessuto, si prega quindi di consultare il capitolo: "Tessuti".
Per maggiori informazioni sui costi e per misure superiori a quelle indicate nelle tabelle, si prega di contattare preventivamente l'azienda.

LINE SCREEN 5% // COLOR 5%

COMPRESO MECCANICA

H/L	80	100	120	140	160	180	200	220	240	260	280
80	479	494	510	526	541	557	573	589	604	620	636
100	483	499	514	530	546	562	577	593	609	625	640
120	487	503	519	534	550	566	582	597	613	629	645
140	492	507	523	539	555	570	586	602	618	633	649
160	496	512	528	543	559	575	590	606	622	638	653
180	500	516	532	548	563	579	595	611	626	642	658
200	505	521	536	552	568	583	599	615	631	646	662
220	509	525	541	556	572	588	604	619	635	651	667
240	514	529	545	561	577	592	608	624	639	655	671
260	518	534	549	565	581	597	612	628	644	660	675
280	522	538	554	570	585	601	617	632	648	664	680
300	527	542	558	574	590	605	621	637	653	668	684
320	531	547	563	578	594	610	626	641	657	673	688
340	535	551	567	583	598	614	630	646	661	677	693

LINE SCREEN 3%

COMPRESO MECCANICA

H/L	80	100	120	140	160	180	200	220	240	260	280
80	479	495	511	527	543	558	574	590	606	622	638
100	483	499	515	531	547	563	579	595	611	626	642
120	488	504	520	536	552	567	583	599	615	631	647
140	492	508	524	540	556	572	588	604	620	635	651
160	497	513	529	545	561	576	592	608	624	640	656
180	502	517	533	549	565	581	597	613	629	645	660
200	506	522	538	554	570	586	601	617	633	649	665
220	511	526	542	558	574	590	606	622	638	654	669
240	515	531	547	563	579	595	610	626	642	658	674
260	520	536	551	567	583	599	615	631	647	663	679
280	524	540	556	572	588	604	620	635	651	667	683
300	529	545	560	576	592	608	624	640	656	672	688
320	533	549	565	581	597	613	629	644	660	676	692
340	538	554	570	585	601	617	633	649	665	681	697

LINE SCREEN 1% COMPRESO MECCANICA

H/L	80	100	120	140	160	180	200	220	240	260	280
80	480	497	513	529	546	562	579	595	612	628	644
100	485	502	518	535	551	567	584	600	617	633	649
120	490	507	523	540	556	572	589	605	622	638	654
140	495	512	528	545	561	577	594	610	627	643	660
160	500	517	533	550	566	583	599	615	632	648	665
180	506	522	538	555	571	588	604	620	637	653	670
200	511	527	543	560	576	593	609	625	642	658	675
220	516	532	548	565	581	598	614	630	647	663	680
240	521	537	553	570	586	603	619	636	652	668	685
260	526	542	559	575	591	608	624	641	657	673	690
280	531	547	564	580	596	613	629	646	662	678	695
300	536	552	569	585	601	618	634	651	667	684	700
320	541	557	574	590	607	623	639	656	672	689	705
340	546	562	579	595	612	628	644	661	677	694	710

METAL LINE 2% - 4% COMPRESO MECCANICA

H/L	80	100	120	140	160	180	200	220
80	504	529	554	579	605	630	655	680
100	517	543	568	593	618	644	669	694
120	531	557	582	607	632	658	683	708
140	545	570	596	621	646	671	697	722
160	559	584	610	635	660	685	711	736
180	573	598	623	649	674	699	724	750
200	587	612	637	663	688	713	738	764
220	601	626	651	676	702	727	752	777
240	615	640	665	690	716	741	766	791
260	628	654	679	704	729	755	780	805
280	642	668	693	718	743	769	794	819
300	656	681	707	732	757	782	808	833
320	670	695	721	746	771	796	822	847
340	684	709	734	760	785	810	835	861

ECO SCREEN 8400M COMPRESO MECCANICA

H/L	80	100	120	140	160	180	200	220
80	501	526	550	575	599	623	648	672
100	514	539	563	588	612	637	661	685
120	528	552	576	601	625	650	674	698
140	541	565	589	614	638	663	687	712
160	554	578	602	627	651	676	700	725
180	567	591	616	640	664	689	713	738
200	580	604	629	653	677	702	726	751
220	593	617	642	666	690	715	739	764
240	606	630	655	679	704	728	752	777
260	619	643	668	692	717	741	765	790
280	632	656	681	705	730	754	779	803

ECO SCREEN 8600 COMPRESO MECCANICA

H/L	80	100	120	140	160	180	200	220	240	260	280
80	496	518	540	563	585	607	629	652	674	696	719
100	507	529	551	573	596	618	640	663	685	707	729
120	518	540	562	584	607	629	651	674	696	718	740
140	528	551	573	595	618	640	662	684	707	729	751
160	539	562	584	606	629	651	673	695	718	740	762
180	550	573	595	617	639	662	684	706	729	751	773
200	561	584	606	628	650	673	695	717	739	762	784
220	572	594	617	639	661	684	706	728	750	773	795
240	583	605	628	650	672	694	717	739	761	784	806
260	594	616	639	661	683	705	728	750	772	795	817
280	605	627	649	672	694	716	739	761	783	805	828
300	616	638	660	683	705	727	750	772	794	816	839
320	627	649	671	694	716	738	760	783	805	827	850
340	638	660	682	705	727	749	771	794	816	838	860

SILENT-AW COMPRESO MECCANICA

H/L	80	100	120	140	160	180	200	220	240	260	280
80	611	677	743	809	875	941	1.007	1.073	1.139	1.205	1.271
100	666	731	797	863	929	995	1.061	1.127	1.193	1.259	1.325
120	720	786	852	918	984	1.050	1.116	1.182	1.248	1.314	1.380
140	775	841	907	973	1.039	1.105	1.170	1.236	1.302	1.368	1.434
160	829	895	961	1.027	1.093	1.159	1.225	1.291	1.357	1.423	1.489
180	884	950	1.016	1.082	1.148	1.214	1.280	1.346	1.412	1.478	1.544
200	939	1.004	1.070	1.136	1.202	1.268	1.334	1.400	1.466	1.532	1.598
220	993	1.059	1.125	1.191	1.257	1.323	1.389	1.455	1.521	1.587	1.653
240	1.048	1.114	1.180	1.246	1.312	1.378	1.443	1.509	1.575	1.641	1.707
260	1.102	1.168	1.234	1.300	1.366	1.432	1.498	1.564	1.630	1.696	1.762
280	1.157	1.223	1.289	1.355	1.421	1.487	1.553	1.619	1.685	1.751	1.826
300	1.212	1.277	1.343	1.409	1.475	1.541	1.607	1.673	1.739	1.805	1.880
320	1.266	1.332	1.398	1.464	1.530	1.596	1.662	1.728	1.794	1.860	1.935
340	1.321	1.387	1.453	1.519	1.585	1.651	1.716	1.782	1.848	1.914	1.990

TELA COMPRESO MECCANICA

H/L	80	100	120	140	160	180	200	220	240	260	280
80	486	504	523	541	560	578	596	615	633	652	670
100	493	511	530	548	567	585	604	622	640	659	677
120	500	518	537	555	574	592	611	629	648	666	684
140	507	525	544	562	581	599	618	636	655	673	692
160	514	533	551	569	588	606	625	643	662	680	699
180	521	540	558	577	595	613	632	650	669	687	706
200	528	547	565	584	602	621	639	657	676	694	713
220	535	554	572	591	609	628	646	665	683	702	720
240	542	561	579	598	616	635	653	672	690	709	727
260	550	568	586	605	623	642	660	679	697	716	734
280	557	575	594	612	631	649	667	686	704	723	741
300	564	582	601	619	638	656	675	693	711	730	748
320	571	589	608	626	645	663	682	700	719	737	755
340	578	596	615	633	652	670	689	707	726	744	763
360	585	604	622	640	659	677	696	714	733	751	770
380	592	611	629	648	666	684	703	721	740	758	777

SOLTIS LOOP

COMPRESO MECCANICA

H/L	80	100	120	140	160	180	200	220
80	501	526	550	575	599	624	648	673
100	515	539	563	588	612	637	661	686
120	528	552	576	601	625	650	674	699
140	541	565	590	614	638	663	687	712
160	554	578	603	627	652	676	700	725
180	567	591	616	640	665	689	713	738
200	580	604	629	653	678	702	727	751
220	593	617	642	666	691	715	740	764
240	606	631	655	679	704	728	753	777
260	619	644	668	692	717	741	766	790
280	632	657	681	706	730	754	779	803
300	645	670	694	719	743	768	792	816
320	658	683	707	732	756	781	805	829
340	671	696	720	745	769	794	818	843
360	685	709	733	758	782	807	831	856
380	698	722	747	771	795	820	844	869

FIANDRA

COMPRESO MECCANICA

H/L	80	100	120	140	160	180	200	220	240	260	280
80	501	526	550	575	599	624	648	673	697	721	746
100	515	539	563	588	612	637	661	686	710	734	759
120	528	552	576	601	625	650	674	699	723	748	772
140	541	565	590	614	638	663	687	712	736	761	785
160	554	578	603	627	652	676	700	725	749	774	798
180	567	591	616	640	665	689	713	738	762	787	811
200	580	604	629	653	678	702	727	751	775	800	824
220	593	617	642	666	691	715	740	764	789	813	837
240	606	631	655	679	704	728	753	777	802	826	850
260	619	644	668	692	717	741	766	790	815	839	864
280	632	657	681	706	730	754	779	803	828	852	877
300	645	670	694	719	743	768	792	816	841	865	890
320	658	683	707	732	756	781	805	829	854	878	903
340	671	696	720	745	769	794	818	843	867	891	916
360	685	709	733	758	782	807	831	856	880	905	929
380	698	722	747	771	795	820	844	869	893	918	942

TELA DECOR

COMPRESO MECCANICA

H/L	80	100	120	140	160	180	200	220	240	260	280
80	501	526	550	575	599	624	648	673	697	721	746
100	515	539	563	588	612	637	661	686	710	734	759
120	528	552	576	601	625	650	674	699	723	748	772
140	541	565	590	614	638	663	687	712	736	761	785
160	554	578	603	627	652	676	700	725	749	774	798
180	567	591	616	640	665	689	713	738	762	787	811
200	580	604	629	653	678	702	727	751	775	800	824
220	593	617	642	666	691	715	740	764	789	813	837
240	606	631	655	679	704	728	753	777	802	826	850
260	619	644	668	692	717	741	766	790	815	839	864
280	632	657	681	706	730	754	779	803	828	852	877
300	645	670	694	719	743	768	792	816	841	865	890
320	658	683	707	732	756	781	805	829	854	878	903
340	671	696	720	745	769	794	818	843	867	891	916
360	685	709	733	758	782	807	831	856	880	905	929
380	698	722	747	771	795	820	844	869	893	918	942

TECNIC OSCURA

COMPRESO MECCANICA

H/L	80	100	120	140	160	180	200	220	240	260	280
80	490	510	530	550	569	589	609	629	649	669	689
100	498	518	538	558	578	598	618	638	658	678	698
120	507	527	547	567	587	607	627	647	667	686	706
140	515	535	555	575	595	615	635	655	675	695	715
160	524	544	564	584	604	624	644	664	684	704	724
180	533	553	573	593	612	632	652	672	692	712	732
200	541	561	581	601	621	641	661	681	701	721	741
220	550	570	590	610	630	650	670	690	710	729	749
240	558	578	598	618	638	658	678	698	718	738	758
260	567	587	607	627	647	667	687	707	727	747	767
280	576	596	616	636	655	675	695	715	735	755	775
300	584	604	624	644	664	684	704	724	744	764	784
320	593	613	633	653	673	693	713	733	753	772	792
340	601	621	641	661	681	701	721	741	761	781	801

OSCURALUX

COMPRESO MECCANICA

H/L	80	100	120	140	160	180	200	220	240	260	280
80	502	527	552	577	601	626	651	676	700	725	750
100	516	540	565	590	615	639	664	689	714	738	763
120	529	554	579	603	628	653	678	702	727	752	777
140	542	567	592	617	641	666	691	716	740	765	790
160	556	581	605	630	655	680	704	729	754	779	803
180	569	594	619	643	668	693	718	742	767	792	817
200	583	607	632	657	682	706	731	756	781	805	830
220	596	621	645	670	695	720	744	769	794	819	843
240	609	634	659	684	708	733	758	783	807	832	857
260	623	648	672	697	722	747	771	796	821	846	870
280	636	661	686	710	735	760	785	809	834	859	884
300	650	674	699	724	749	773	798	823	848	872	897
320	663	688	712	737	762	787	811	836	861	886	910
340	676	701	726	751	775	800	825	850	874	899	924

SCREEN 5500

COMPRESO MECCANICA

H/L	80	100	120	140	160	180	200	220	240
80	514	543	572	601	630	659	688	718	747
100	532	561	590	619	648	677	706	735	764
120	549	578	608	637	666	695	724	753	782
140	567	596	625	654	683	713	742	771	800
160	585	614	643	672	701	730	759	789	818
180	603	632	661	690	719	748	777	806	835
200	620	649	679	708	737	766	795	824	853
220	638	667	696	725	755	784	813	842	871
240	656	685	714	743	772	801	831	860	889

Per alcuni colori i teli potrebbero essere giuntati in relazione alle altezze rotolo.
Si prega di consultare il capitolo "Tessuti".

Per alcuni colori i teli potrebbero essere giuntati in relazione alle altezze
rotolo. Si prega di consultare il capitolo "Tessuti".

SOLTIS 92

COMPRESO MECCANICA

H/L	80	100	120	140	160	180	200	220	240	260	280
80	523	556	588	621	653	686	719	751	784	816	849
100	544	577	609	642	675	707	740	772	805	838	870
120	565	598	631	663	696	728	761	794	826	859	891
140	587	619	652	684	717	750	782	815	847	880	913
160	608	641	673	706	738	771	804	836	869	901	934
180	629	662	694	727	760	792	825	857	890	923	955
200	650	683	716	748	781	813	846	879	911	944	976
220	672	704	737	769	802	835	867	900	932	965	998
240	693	725	758	791	823	856	888	921	954	986	1.019
260	714	747	779	812	845	877	910	942	975	1.008	1.040
280	735	768	801	833	866	898	931	964	996	1.029	1.071
300	757	789	822	854	887	920	952	985	1.017	1.050	1.092
320	778	810	843	876	908	941	973	1.006	1.039	1.071	1.113
340	799	832	864	897	929	962	995	1.027	1.060	1.092	1.134

SOLTIS 96

COMPRESO MECCANICA

H/L	80	100	120	140	160	180	200	220	240	260	280
80	513	542	571	600	629	658	687	716	745	774	803
100	531	560	589	618	647	676	705	734	763	792	821
120	549	578	607	636	664	693	722	751	780	809	838
140	566	595	624	653	682	711	740	769	798	827	856
160	584	613	642	671	700	729	758	787	816	845	874
180	601	630	659	688	717	746	775	804	833	862	891
200	619	648	677	706	735	764	793	822	851	880	909
220	637	666	695	724	753	782	810	839	868	897	926
240	654	683	712	741	770	799	828	857	886	915	944
260	672	701	730	759	788	817	846	875	904	933	962
280	689	718	747	776	805	834	863	892	921	950	989
300	707	736	765	794	823	852	881	910	939	968	1.006
320	725	754	783	812	841	870	899	928	956	985	1.024
340	742	771	800	829	858	887	916	945	974	1.003	1.041

SOLTIS 88

COMPRESO MECCANICA

H/L	80	100	120	140	160	180	200	220	240	260	280
80	517	547	577	608	638	668	698	729	759	789	819
100	536	566	596	627	657	687	717	748	778	808	838
120	555	585	615	645	676	706	736	767	797	827	857
140	574	604	634	664	695	725	755	785	816	846	876
160	592	623	653	683	714	744	774	804	835	865	895
180	611	642	672	702	732	763	793	823	854	884	914
200	630	661	691	721	751	782	812	842	872	903	933
220	649	679	710	740	770	801	831	861	891	922	952
240	668	698	729	759	789	819	850	880	910	941	971
260	687	717	748	778	808	838	869	899	929	959	990
280	706	736	766	797	827	857	888	918	948	978	1.018
300	725	755	785	816	846	876	906	937	967	997	1.037
320	744	774	804	835	865	895	925	956	986	1.016	1.056
340	763	793	823	853	884	914	944	975	1.005	1.035	1.075

VEOZIP

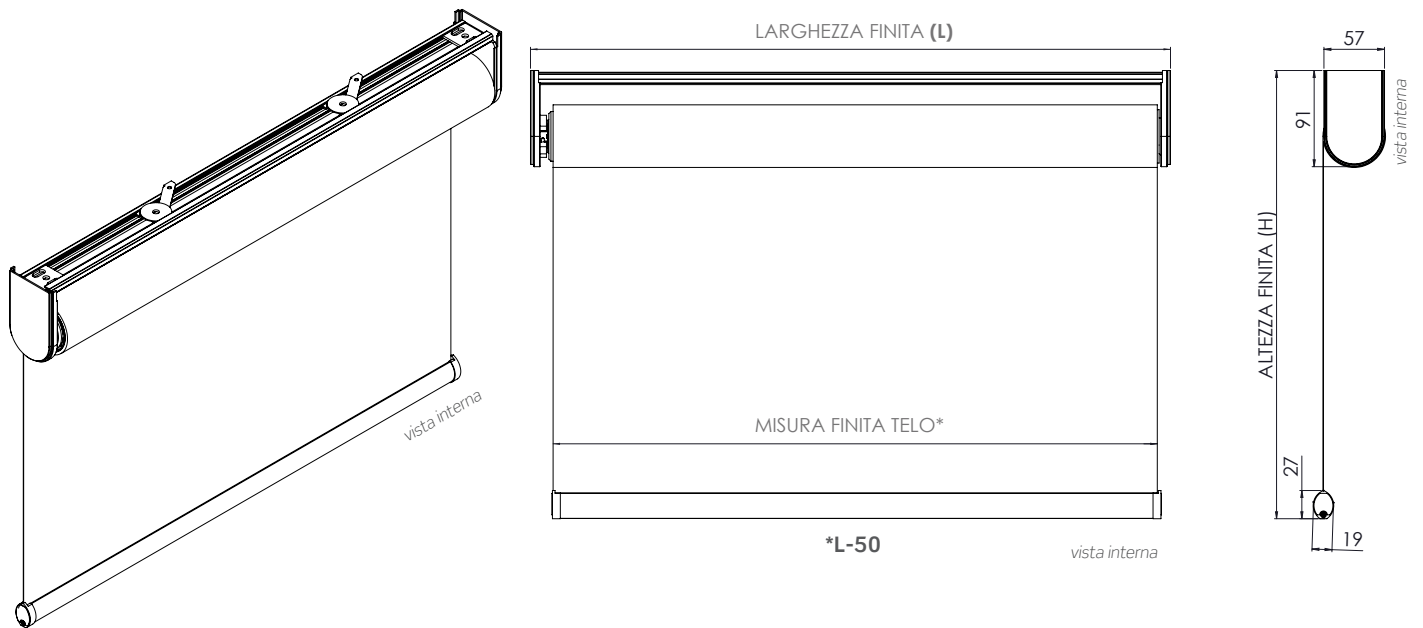
COMPRESO MECCANICA

H/L	80	100	120	140	160	180	200	220	240	260	280
80	517	547	577	608	638	668	698	729	759	789	819
100	536	566	596	627	657	687	717	748	778	808	838
120	555	585	615	645	676	706	736	767	797	827	857
140	574	604	634	664	695	725	755	785	816	846	876
160	592	623	653	683	714	744	774	804	835	865	895
180	611	642	672	702	732	763	793	823	854	884	914
200	630	661	691	721	751	782	812	842	872	903	933
220	649	679	710	740	770	801	831	861	891	922	952
240	668	698	729	759	789	819	850	880	910	941	971
260	687	717	748	778	808	838	869	899	929	959	990
280	706	736	766	797	827	857	888	918	948	978	1.018
300	725	755	785	816	846	876	906	937	967	997	1.037
320	744	774	804	835	865	895	925	956	986	1.016	1.056
340	763	793	823	853	884	914	944	975	1.005	1.035	1.075

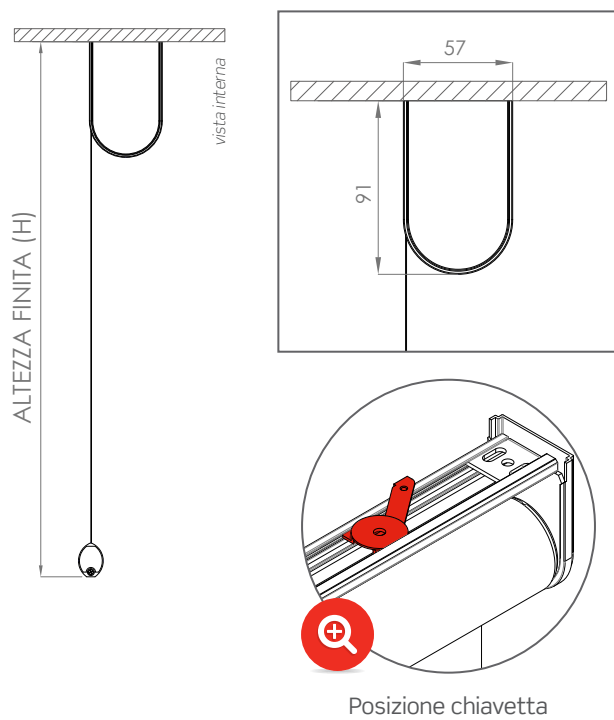
Per alcuni colori i teli potrebbero essere giuntati in relazione alle altezze rotolo.
Si prega di consultare il capitolo "Tessuti".

ELITE MV53M

TENDA A RULLO LIBERA - COMANDO A MOTORE - RULLO DA 53



INSTALLAZIONE A SOFFITTO - STANDARD

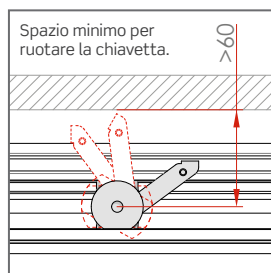
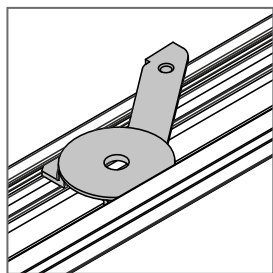


INSTALLAZIONE A PARETE - A RICHIESTA

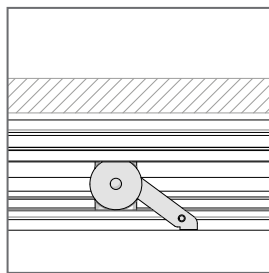


SUPPORTI DI FISSAGGIO

SUPPORTO A CHIAVETTA - STANDARD



Portarullo standard



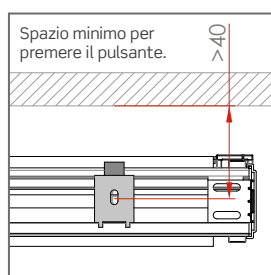
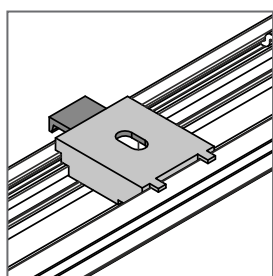
Portarullo ruotato

ATTENZIONE:

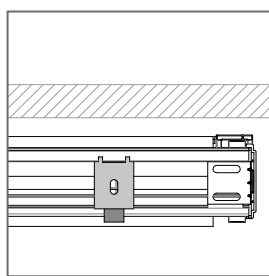
In caso di mancanza di "spazio minimo" per l'utilizzo dei supporti di fissaggio come da posizione standard, è possibile richiedere in fase d'ordine il portarullo ruotato di 180°, al fine di avere i sistemi di fissaggio frontali o dal basso.

SUPPORTO A SCATTO PUSH - A RICHIESTA

Supporto a scatto PUSH opzionale fino a 150 cm di larghezza.



Portarullo standard



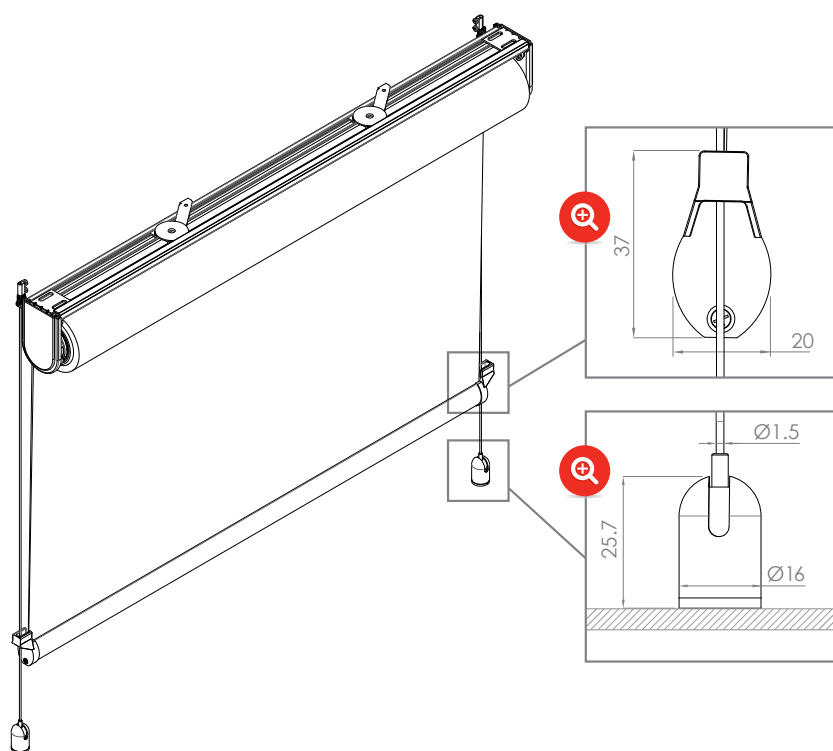
Portarullo ruotato

ATTENZIONE:

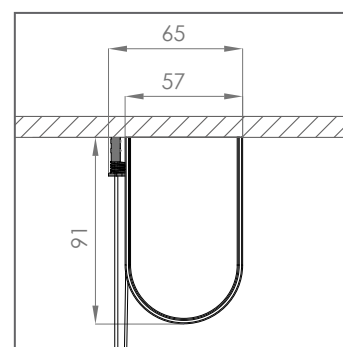
In caso di mancanza di "spazio minimo" per l'utilizzo dei supporti di fissaggio come da posizione standard, è possibile richiedere in fase d'ordine il portarullo ruotato di 180°, al fine di avere i sistemi di fissaggio frontali o dal basso.

KIT ATTACCO A PAVIMENTO CON CAVI - A RICHIESTA

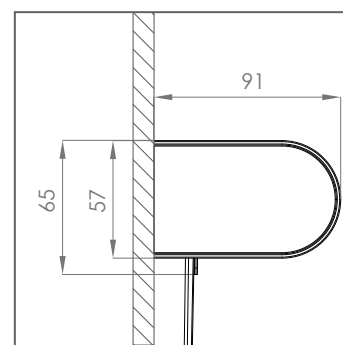
Kit opzionale per l'attacco a pavimento con cavetti in acciaio inox per versioni guidate.



INSTALLAZIONE A SOFFITTO STANDARD

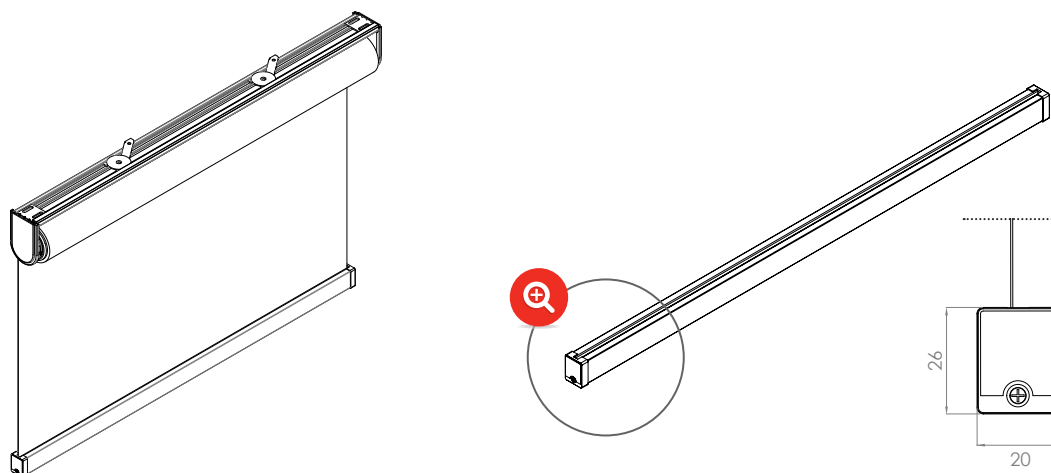


INSTALLAZIONE A PARETE A RICHIESTA



FONDALE SQUARE - A RICHIESTA

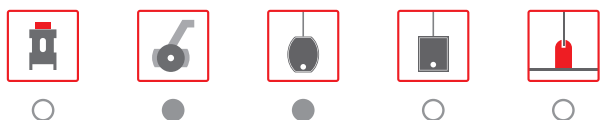
Fondale in alluminio estruso lega 6060 verniciato a polvere bianco RAL 9010, verniciato argento e nero opaco RAL 9005 a sezione rettangolare.



Informazioni sulle motorizzazioni disponibili a pag. 89.

ACCESSORI

● = STANDARD ○ = A RICHIESTA



TINTE DISPONIBILI

LUCIDI

9010
LUCIDO

OPACHI

9005
OPACO

SPECIALI

ARGENTO
VERNICIATO

COLOR LINE: Per le tinte evidenziate in rosso sono disponibili gli accessori a colore in abbinamento.

Per tinte diverse da quelle sopra mostrate consultare la cartella colori e le maggiorazioni nel capitolo "Informazioni".



La disponibilità dei colori potrebbe variare in relazione all'altezza del tessuto, si prega quindi di consultare il capitolo: "Tessuti".

Per maggiori informazioni sui costi e per misure superiori a quelle indicate nelle tabelle, si prega di contattare preventivamente l'azienda.

LINE SCREEN 5% // COLOR 5%
COMPRESO MECCANICA

H/L	80	100	120	140	160	180	200	220	240	260	280	300	320	340
80	519	537	556	574	592	611	629	647	666	684	702	720	739	757
100	523	542	560	578	597	615	633	652	670	688	707	725	743	761
120	528	546	564	583	601	619	638	656	674	693	711	729	748	766
140	532	551	569	587	605	624	642	660	679	697	715	734	752	770
160	537	555	573	592	610	628	646	665	683	701	720	738	756	775
180	541	559	578	596	614	633	651	669	687	706	724	742	761	779
200	545	564	582	600	619	637	655	674	692	710	728	747	765	783
220	550	568	586	605	623	641	660	678	696	715	733	751	769	788
240	554	572	591	609	627	646	664	682	701	719	737	756	774	792
260	558	577	595	613	632	650	668	687	705	723	742	760	778	797
280	563	581	599	618	636	654	673	691	709	728	746	764	783	801
300	567	586	604	622	640	659	677	695	714	732	750	769	787	805
320	572	590	608	627	645	663	681	700	718	736	755	773	801	819
340	576	594	613	631	649	668	686	704	722	741	759	777	805	823
360	580	599	617	635	654	672	690	709	727	745	763	782	809	828
380	585	603	621	640	658	676	695	713	731	750	768	786	814	832

LINE SCREEN 3%
 COMPRESO MECCANICA

H/L	80	100	120	140	160	180	200	220	240	260	280	300	320	340
80	520	538	557	575	593	612	630	649	667	686	704	723	741	760
100	524	542	561	579	598	616	635	653	672	690	709	727	745	764
120	528	547	565	584	602	621	639	658	676	695	713	732	750	768
140	533	551	570	588	607	625	644	662	681	699	718	736	755	773
160	538	556	574	593	611	630	648	667	685	704	722	741	759	778
180	542	561	579	597	616	634	653	671	690	708	727	745	764	782
200	547	565	584	602	620	639	657	676	694	713	731	750	768	787
220	551	570	588	607	625	643	662	680	699	717	736	754	773	791
240	556	574	593	611	630	648	666	685	703	722	740	759	777	796
260	560	579	597	616	634	653	671	689	708	726	745	763	782	800
280	565	583	602	620	639	657	675	694	712	731	749	768	786	805
300	569	588	606	625	643	662	680	698	717	735	754	772	791	809
320	574	592	611	629	648	666	685	703	721	740	758	777	805	823
340	578	597	615	634	652	671	689	708	726	744	763	781	809	828
360	583	601	620	638	657	675	694	712	731	749	767	786	814	832
380	587	606	624	643	661	680	698	717	735	754	772	790	818	837

LINE SCREEN 1%
 COMPRESO MECCANICA

H/L	80	100	120	140	160	180	200	220	240	260	280	300	320	340
80	521	540	559	578	597	616	635	654	673	692	711	730	749	768
100	526	545	564	583	602	621	640	659	678	697	716	735	754	773
120	531	550	569	588	607	626	645	664	683	702	721	740	759	778
140	536	555	574	593	612	631	650	669	688	707	726	745	764	783
160	541	560	579	598	617	636	655	674	693	712	731	750	769	788
180	546	565	584	603	622	641	660	679	698	717	736	755	774	793
200	551	570	589	608	627	646	665	684	703	722	741	760	779	798
220	556	575	594	613	632	651	670	689	708	727	746	765	784	803
240	561	580	599	618	637	656	675	694	713	732	751	770	789	808
260	566	585	604	623	642	661	680	699	718	737	756	775	794	813
280	571	590	609	628	647	666	685	704	723	742	761	780	799	818
300	576	595	614	633	652	671	690	709	728	747	766	785	814	832
320	581	600	619	638	657	676	695	714	733	752	771	790	819	838
340	586	605	624	643	662	681	700	719	738	757	776	795	824	843
360	592	610	629	648	667	686	705	724	743	762	781	800	829	848
380	597	616	635	654	672	691	710	729	748	767	786	805	834	853

METAL LINE 2% - 4%
 COMPRESO MECCANICA

H/L	80	100	120	140	160	180	200	220
80	544	572	600	628	655	683	711	739
100	558	586	614	641	669	697	725	753
120	572	600	627	655	683	711	739	767
140	586	614	641	669	697	725	753	780
160	600	627	655	683	711	739	766	794
180	614	641	669	697	725	753	780	808
200	627	655	683	711	739	766	794	822
220	641	669	697	725	753	780	808	836
240	655	683	711	739	766	794	822	850
260	669	697	725	752	780	808	836	864
280	683	711	739	766	794	822	850	878
300	697	725	752	780	808	836	864	891
320	711	738	766	794	822	850	878	905
340	725	752	780	808	836	864	891	919
360	738	766	794	822	850	877	905	933
380	752	780	808	836	864	891	919	947

ECO SCREEN 8400M
 COMPRESO MECCANICA

H/L	80	100	120	140	160	180	200	220
80	542	569	596	623	650	677	704	731
100	555	582	609	636	663	690	717	744
120	568	595	622	649	676	703	730	757
140	581	608	635	662	689	716	743	770
160	594	621	648	675	702	729	756	783
180	607	634	661	688	715	742	769	796
200	620	647	674	701	728	755	782	809
220	633	660	687	714	741	768	795	822
240	646	673	700	727	754	781	808	835
260	659	686	713	740	767	794	821	848
280	673	700	727	754	781	807	834	861
300	686	713	740	767	794	821	848	875
320	699	726	753	780	807	834	861	888
340	712	739	766	793	820	847	874	901
360	725	752	779	806	833	860	887	914
380	738	765	792	819	846	873	900	927

ECO SCREEN 8600
 COMPRESO MECCANICA

H/L	80	100	120	140	160	180	200	220	240	260	280	300	320
80	536	561	586	611	636	661	685	710	735	760	785	810	834
100	547	572	597	622	647	671	696	721	746	771	796	821	845
120	558	583	608	633	658	682	707	732	757	782	807	831	856
140	569	594	619	644	668	693	718	743	768	793	818	842	867
160	580	605	630	655	679	704	729	754	779	804	828	853	878
180	591	616	641	665	690	715	740	765	790	815	839	864	889
200	602	627	652	676	701	726	751	776	801	825	850	875	900
220	613	638	662	687	712	737	762	787	812	836	861	886	911
240	624	648	673	698	723	748	773	798	822	847	872	897	922
260	635	659	684	709	734	759	784	809	833	858	883	908	933
280	645	670	695	720	745	770	795	819	844	869	894	919	944
300	656	681	706	731	756	781	806	830	855	880	905	930	955
320	667	692	717	742	767	792	816	841	866	891	916	941	966
340	678	703	728	753	778	802	827	852	877	902	927	952	976
360	689	714	739	764	789	813	838	863	888	913	938	963	987
380	700	725	750	775	799	824	849	874	899	924	949	973	998

SILENT-AW
 COMPRESO MECCANICA

H/L	80	100	120	140	160	180	200	220	240	260	280	300	320	340
80	651	720	789	857	926	994	1.063	1.131	1.200	1.268	1.337	1.405	1.474	1.542
100	706	775	843	912	980	1.049	1.117	1.186	1.254	1.323	1.391	1.460	1.528	1.597
120	761	829	898	966	1.035	1.103	1.172	1.240	1.309	1.377	1.446	1.514	1.583	1.652
140	815	884	952	1.021	1.089	1.158	1.226	1.295	1.363	1.432	1.501	1.569	1.638	1.706
160	870	938	1.007	1.075	1.144	1.213	1.281	1.350	1.418	1.487	1.555	1.624	1.692	1.761
180	924	993	1.062	1.130	1.199	1.267	1.336	1.404	1.473	1.541	1.610	1.678	1.747	1.815
200	979	1.048	1.116	1.185	1.253	1.322	1.390	1.459	1.527	1.596	1.664	1.733	1.801	1.870
220	1.034	1.102	1.171	1.239	1.308	1.376	1.445	1.513	1.582	1.650	1.719	1.787	1.856	1.925
240	1.088	1.157	1.225	1.294	1.362	1.431	1.499	1.568	1.636	1.705	1.774	1.842	1.911	1.979
260	1.143	1.211	1.280	1.348	1.417	1.486	1.554	1.623	1.691	1.760	1.828	1.897	1.965	2.034
280	1.197	1.266	1.335	1.403	1.472	1.540	1.609	1.677	1.746	1.814	1.882	1.951	2.029	2.098
300	1.252	1.321	1.389	1.458	1.526	1.595	1.663	1.732	1.800	1.869	1.947	2.015	2.084	2.152
320	1.307	1.375	1.444	1.512	1.581	1.649	1.718	1.786	1.855	1.923	2.001	2.070	2.138	2.207
340	1.361	1.430	1.498	1.567	1.635	1.704	1.772	1.841	1.909	1.978	2.056	2.124	2.193	2.262

TELA
 COMPRESO MECCANICA

H/L	80	100	120	140	160	180	200	220	240	260	280	300	320
80	526	547	568	589	610	631	652	673	694	715	737	758	779
100	533	554	575	596	617	638	659	681	702	723	744	765	786
120	540	561	582	604	625	646	667	688	709	730	751	772	793
140	548	569	590	611	632	653	674	695	716	737	758	779	800
160	555	576	597	618	639	660	681	702	723	744	765	786	807
180	562	583	604	625	646	667	688	709	730	751	772	793	814
200	569	590	611	632	653	674	695	716	737	758	779	800	821
220	576	597	618	639	660	681	702	723	744	765	786	807	828
240	583	604	625	646	667	688	709	730	751	772	793	814	835
260	590	611	632	653	674	695	716	737	758	779	800	821	842
280	597	618	639	660	681	702	723	744	765	786	808	829	850
300	604	625	646	667	688	709	730	752	773	794	815	836	857
320	611	632	653	675	696	717	738	759	780	801	822	843	864
340	619	640	661	682	703	724	745	766	787	808	829	850	871
360	626	647	668	689	710	731	752	773	794	815	836	857	878
380	633	654	675	696	717	738	759	780	801	822	843	864	885

SOLTIS LOOP COMPRESO MECCANICA

H/L	80	100	120	140	160	180	200	220
80	542	569	596	623	650	677	704	731
100	555	582	609	636	663	690	717	744
120	568	595	622	649	676	703	730	757
140	581	608	635	662	689	716	743	770
160	594	621	648	675	702	729	756	783
180	607	634	661	688	715	742	769	796
200	620	647	674	701	728	756	783	810
220	634	661	688	715	742	769	796	823
240	647	674	701	728	755	782	809	836
260	660	687	714	741	768	795	822	849
280	673	700	727	754	781	808	835	862
300	686	713	740	767	794	821	848	875
320	699	726	753	780	807	834	861	888
340	712	739	766	793	820	847	874	901
360	725	752	779	806	833	860	887	914
380	738	765	792	819	846	873	900	927

FIANDRA COMPRESO MECCANICA

H/L	80	100	120	140	160	180	200	220	240	260	280	300
80	542	569	596	623	650	677	704	731	758	785	812	839
100	555	582	609	636	663	690	717	744	771	798	825	852
120	568	595	622	649	676	703	730	757	784	811	838	865
140	581	608	635	662	689	716	743	770	797	824	851	878
160	594	621	648	675	702	729	756	783	810	837	864	891
180	607	634	661	688	715	742	769	796	823	850	877	904
200	620	647	674	701	728	756	783	810	837	864	891	918
220	634	661	688	715	742	769	796	823	850	877	904	931
240	647	674	701	728	755	782	809	836	863	890	917	944
260	660	687	714	741	768	795	822	849	876	903	930	957
280	673	700	727	754	781	808	835	862	889	916	943	970
300	686	713	740	767	794	821	848	875	902	929	956	983
320	699	726	753	780	807	834	861	888	915	942	969	996
340	712	739	766	793	820	847	874	901	928	955	982	1.009
360	725	752	779	806	833	860	887	914	941	968	995	1.022
380	738	765	792	819	846	873	900	927	954	981	1.008	1.035

TELA DECOR COMPRESO MECCANICA

H/L	80	100	120	140	160	180	200	220	240	260	280	300
80	542	569	596	623	650	677	704	731	758	785	812	839
100	555	582	609	636	663	690	717	744	771	798	825	852
120	568	595	622	649	676	703	730	757	784	811	838	865
140	581	608	635	662	689	716	743	770	797	824	851	878
160	594	621	648	675	702	729	756	783	810	837	864	891
180	607	634	661	688	715	742	769	796	823	850	877	904
200	620	647	674	701	728	756	783	810	837	864	891	918
220	634	661	688	715	742	769	796	823	850	877	904	931
240	647	674	701	728	755	782	809	836	863	890	917	944
260	660	687	714	741	768	795	822	849	876	903	930	957
280	673	700	727	754	781	808	835	862	889	916	943	970
300	686	713	740	767	794	821	848	875	902	929	956	983
320	699	726	753	780	807	834	861	888	915	942	969	996
340	712	739	766	793	820	847	874	901	928	955	982	1.009
360	725	752	779	806	833	860	887	914	941	968	995	1.022
380	738	765	792	819	846	873	900	927	954	981	1.008	1.035

TECNIC OSCURA COMPRESO MECCANICA

H/L	80	100	120	140	160	180	200	220	240	260	280	300	320	340
80	530	553	575	598	620	643	665	688	710	733	755	778	801	823
100	539	561	584	606	629	651	674	696	719	742	764	787	809	832
120	547	570	592	615	637	660	683	705	728	750	773	795	818	840
140	556	579	601	624	646	669	691	714	736	759	781	804	826	849
160	565	587	610	632	655	677	700	722	745	767	790	812	835	857
180	573	596	618	641	663	686	708	731	753	776	798	821	844	866
200	582	604	627	649	672	694	717	739	762	785	807	830	852	875
220	590	613	635	658	680	703	726	748	771	793	816	838	861	883
240	599	622	644	667	689	712	734	757	779	802	824	847	869	892
260	608	630	653	675	698	720	743	765	788	810	833	855	878	900
280	616	639	661	684	706	729	751	774	796	819	841	864	887	909
300	625	647	670	692	715	737	760	782	805	828	850	872	895	917
320	633	656	678	701	723	746	769	791	814	836	859	881	904	926
340	642	665	687	710	732	755	777	800	822	845	867	890	912	934
360	651	673	696	718	741	763	786	808	831	853	876	898	920	942
380	659	682	704	727	749	772	794	817	839	862	884	906	928	950

Per alcuni colori i teli potrebbero essere giuntati in relazione alle altezze rotolo. Si prega di consultare il capitolo "Tessuti".

OSCURALUX COMPRESO MECCANICA

H/L	80	100	120	140	160	180	200	220	240	260	280	300
80	543	570	597	625	652	679	707	734	761	789	816	843
100	556	584	611	638	665	693	720	747	775	802	829	857
120	570	597	624	652	679	706	734	761	788	815	843	870
140	583	610	638	665	692	720	747	774	802	829	856	883
160	596	624	651	678	706	733	760	788	815	842	870	897
180	610	637	664	692	719	746	774	801	828	856	883	910
200	623	650	678	705	732	760	787	814	842	869	896	924
220	637	664	691	718	746	773	800	828	855	882	910	937
240	650	677	705	732	759	787	814	841	868	896	923	950
260	663	691	718	745	773	800	827	855	882	909	937	964
280	677	704	731	759	786	813	841	868	895	923	950	977
300	690	717	745	772	799	827	854	881	909	936	963	991
320	703	731	758	785	813	840	867	895	922	949	977	1.004
340	717	744	772	799	826	853	881	908	935	963	990	1.017
360	730	758	785	812	840	867	894	922	949	976	1.003	1.031
380	744	771	798	826	853	880	908	935	962	990	1.017	1.044

Per alcuni colori i teli potrebbero essere giuntati in relazione alle altezze rotolo. Si prega di consultare il capitolo "Tessuti".

SCREEN 5500

COMPRESO MECCANICA

H/L	80	100	120	140	160	180	200	220	240	260	280	300	320	340
80	554	586	618	649	681	713	744	776	808	839	871	903	935	966
100	572	604	635	667	699	731	762	794	826	857	889	921	952	984
120	590	622	653	685	717	748	780	812	843	875	907	938	970	1.002
140	608	639	671	703	734	766	798	829	861	893	924	956	988	1.020
160	625	657	689	720	752	784	815	847	879	911	942	974	1.006	1.037
180	643	675	706	738	770	802	833	865	897	928	960	992	1.023	1.055
200	661	693	724	756	788	819	851	883	914	946	978	1.009	1.041	1.073
220	679	710	742	774	805	837	869	900	932	964	995	1.027	1.059	1.091
240	696	728	760	791	823	855	886	918	950	982	1.013	1.045	1.077	1.108
260	714	746	777	809	841	873	904	936	968	1.009	1.040	1.072	1.104	1.135
280	732	764	795	827	859	890	922	954	985	1.026	1.058	1.090	1.121	1.153
300	750	781	813	845	876	908	940	971	1.003	1.044	1.076	1.108	1.139	1.171
320	767	799	831	862	894	926	958	989	1.021	1.062	1.094	1.125	1.157	1.189
340	785	817	849	880	912	944	975	1.007	1.039	1.080	1.111	1.143	1.175	1.206
360	803	835	866	898	930	961	993	1.025	1.056	1.097	1.129	1.161	1.193	1.224
380	821	852	884	916	947	979	1.011	1.042	1.074	1.115	1.147	1.179	1.210	1.242

SOLTIS 92

COMPRESO MECCANICA

H/L	80	100	120	140	160	180	200	220	240	260	280	300	320	340
80	564	599	634	669	704	739	775	810	845	880	915	950	986	1.021
100	585	620	655	690	725	761	796	831	866	901	936	972	1.007	1.042
120	606	641	676	712	747	782	817	852	887	923	958	993	1.028	1.063
140	627	662	698	733	768	803	838	873	909	944	979	1.014	1.049	1.084
160	648	684	719	754	789	824	859	895	930	965	1.000	1.035	1.071	1.106
180	670	705	740	775	810	846	881	916	951	986	1.021	1.057	1.092	1.127
200	691	726	761	796	832	867	902	937	972	1.007	1.043	1.078	1.113	1.148
220	712	747	783	818	853	888	923	958	994	1.029	1.064	1.099	1.134	1.169
240	733	769	804	839	874	909	944	980	1.015	1.050	1.085	1.120	1.155	1.191
260	755	790	825	860	895	931	966	1.001	1.036	1.071	1.106	1.142	1.177	1.212
280	776	811	846	881	917	952	987	1.022	1.057	1.092	1.137	1.172	1.207	1.243
300	797	832	867	903	938	973	1.008	1.043	1.079	1.114	1.158	1.193	1.229	1.264
320	818	854	889	924	959	994	1.029	1.065	1.100	1.135	1.179	1.215	1.250	1.285
340	840	875	910	945	980	1.015	1.051	1.086	1.121	1.156	1.201	1.236	1.271	1.306
360	861	896	931	966	1.002	1.037	1.072	1.107	1.142	1.177	1.222	1.257	1.292	1.327
380	882	917	952	988	1.023	1.058	1.093	1.128	1.163	1.199	1.243	1.278	1.314	1.349

SOLTIS 96

COMPRESO MECCANICA

H/L	80	100	120	140	160	180	200	220	240	260	280	300	320	340
80	554	585	617	649	680	712	743	775	806	838	869	901	932	964
100	572	603	635	666	698	729	761	792	824	855	887	918	950	982
120	589	621	652	684	715	747	778	810	841	873	905	936	968	999
140	607	638	670	701	733	764	796	828	859	891	922	954	985	1.017
160	624	656	687	719	751	782	814	845	877	908	940	971	1.003	1.034
180	642	674	705	737	768	800	831	863	894	926	957	989	1.020	1.052
200	660	691	723	754	786	817	849	880	912	943	975	1.007	1.038	1.070
220	677	709	740	772	803	835	866	898	930	961	993	1.024	1.056	1.087
240	695	726	758	789	821	853	884	916	947	979	1.010	1.042	1.073	1.105
260	712	744	776	807	839	870	902	933	965	996	1.028	1.059	1.091	1.122
280	730	762	793	825	856	888	919	951	982	1.014	1.055	1.086	1.118	1.149
300	748	779	811	842	874	905	937	968	1.000	1.032	1.072	1.104	1.136	1.167
320	765	797	828	860	891	923	955	986	1.018	1.049	1.090	1.122	1.153	1.185
340	783	814	846	877	909	941	972	1.004	1.035	1.067	1.108	1.139	1.171	1.202
360	800	832	864	895	927	958	990	1.021	1.053	1.084	1.125	1.157	1.188	1.220
380	818	850	881	913	944	976	1.007	1.039	1.070	1.102	1.143	1.174	1.206	1.237

SOLTIS 88

COMPRESO MECCANICA

H/L	80	100	120	140	160	180	200	220	240	260	280	300	320	340
80	557	590	623	656	689	722	754	787	820	853	886	919	951	984
100	576	609	642	675	708	740	773	806	839	872	905	937	970	1.003
120	595	628	661	694	727	759	792	825	858	891	924	956	989	1.022
140	614	647	680	713	745	778	811	844	877	910	942	975	1.008	1.041
160	633	666	699	732	764	797	830	863	896	929	961	994	1.027	1.060
180	652	685	718	750	783	816	849	882	915	947	980	1.013	1.046	1.079
200	671	704	736	769	802	835	868	901	934	966	999	1.032	1.065	1.098
220	690	723	755	788	821	854	887	920	952	985	1.018	1.051	1.084	1.117
240	709	741	774	807	840	873	906	939	971	1.004	1.037	1.070	1.103	1.136
260	728	760	793	826	859	892	925	957	990	1.023	1.056	1.089	1.122	1.154
280	746	779	812	845	878	911	943	976	1.009	1.042	1.084	1.117	1.150	1.183
300	765	798	831	864	897	930	962	995	1.028	1.061	1.103	1.136	1.169	1.202
320	784	817	850	883	916	948	981	1.014	1.047	1.080	1.122	1.155	1.188	1.221
340	803	836	869	902	935	967	1.000	1.033	1.066	1.099	1.141	1.174	1.207	1.239
360	822	855	888	921	953	986	1.019	1.052	1.085	1.118	1.160	1.193	1.226	1.258
380	841	874	907	940	972	1.005	1.038	1.071	1.104	1.137	1.179	1.212	1.244	1.277

Per alcuni colori i teli potrebbero essere giuntati in relazione alle altezze rotolo. Si prega di consultare il capitolo "Tessuti".

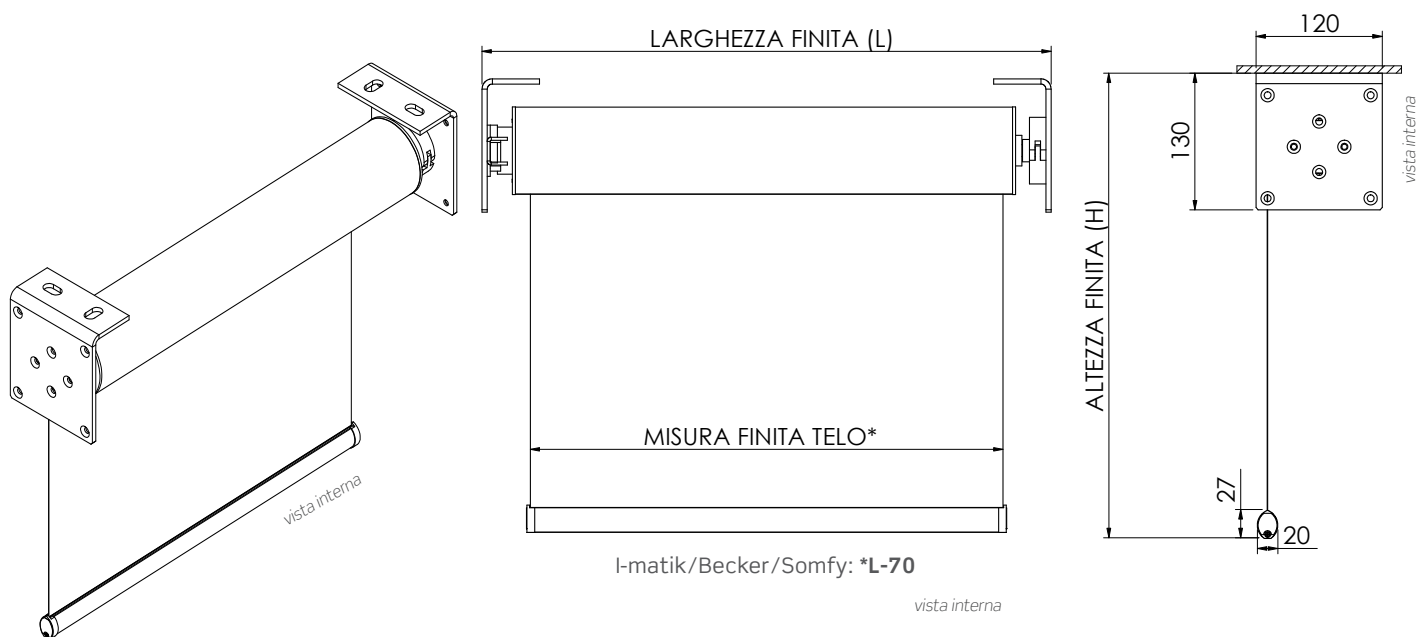
VEOZIP

COMPRESO MECCANICA

H/L	80	100	120	140	160	180	200	220	240	260	280	300	320	340
80	557	590	623	656	689	722	754	787	820	853	886	919	951	984
100	576	609	642	675	708	740	773	806	839	872	905	937	970	1.003
120	595	628	661	694	727	759	792	825	858	891	924	956	989	1.022
140	614	647	680	713	745	778	811	844	877	910	942	975	1.008	1.041
160	633	666	699	732	764	797	830	863	896	929	961	994	1.027	1.060
180	652	685	718	750	783	816	849	882	915	947	980	1.013	1.046	1.079
200	671	704	736	769	802	835	868	901	934	966	999	1.032	1.065	1.098
220	690	723	755	788	821	854	887	920	952	985	1.018	1.051	1.084	1.117
240	709	741	774	807	840	873	906	939	971	1.004	1.037	1.070	1.103	1.136
260	728	760	793	826	859	892	925	957	990	1.023	1.056	1.089	1.122	1.154
280	746	779	812	845	878	911	943	976	1.009	1.042	1.084	1.117	1.150	1.183
300	765	798	831	864	897	930	962	995	1.028	1.061	1.103	1.136	1.169	1.202
320	784	817	850	883	916	948	981	1.014	1.047	1.080	1.122	1.155	1.188	1.221
340	803	836	869	902	935	967	1.000	1.033	1.066	1.099	1.141	1.174	1.207	1.239
360	822	855	888	921	953	986	1.019	1.052	1.085	1.118	1.160	1.193	1.226	1.258
380	841	874	907	940	972	1.005	1.038	1.071	1.104	1.137	1.179	1.212	1.244	1.277

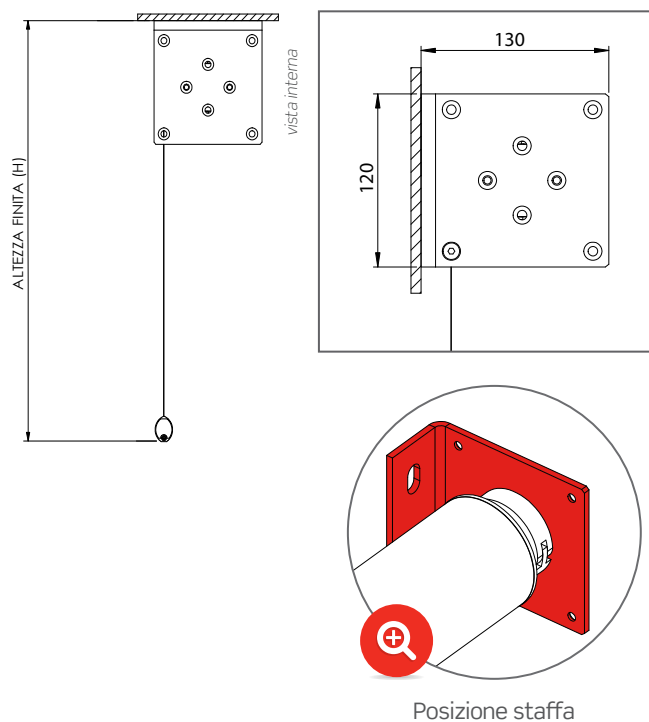
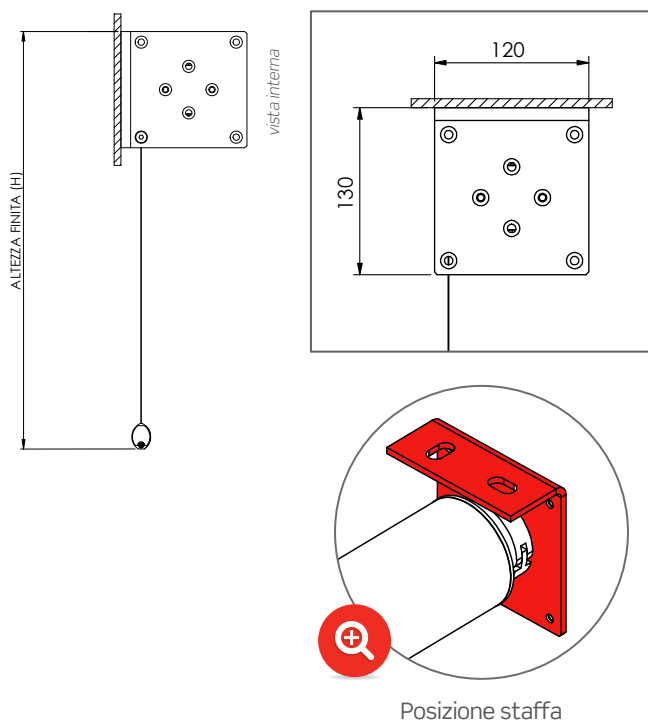
ELITE MV85M

TENDA A RULLO LIBERA - COMANDO A MOTORE - RULLO DA 85



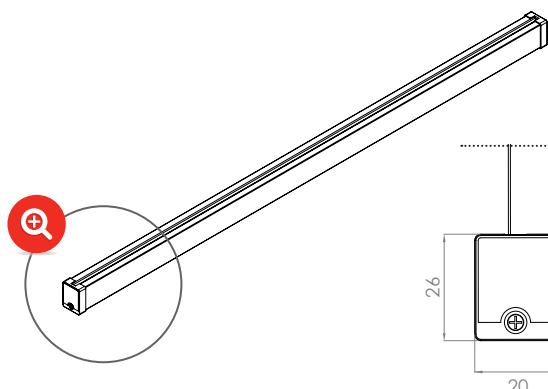
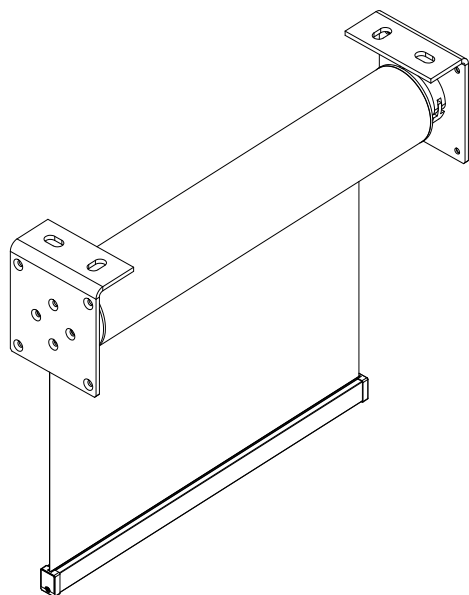
INSTALLAZIONE A SOFFITTO - STANDARD

INSTALLAZIONE A PARETE - A RICHIESTA



FONDALE SQUARE - A RICHIESTA

Fondale in alluminio estruso lega 6060 verniciato a polvere bianco RAL 9010, verniciato argento e nero opaco RAL 9005 a sezione rettangolare.



Informazioni sulle motorizzazioni disponibili a pag. 89.

ACCESSORI

● = STANDARD ○ = A RICHIESTA



TINTE DISPONIBILI

LUCIDI

9010
LUCIDO

OPACHI

9005
OPACO

SPECIALI

ARGENTO
VERNICIATO

COLOR LINE: Per le tinte evidenziate in rosso sono disponibili gli accessori a colore in abbinamento.

Per tinte diverse da quelle sopra mostrate consultare la cartella colori e le maggiorazioni nel capitolo "Informazioni".



La disponibilità dei colori potrebbe variare in relazione all'altezza del tessuto, si prega quindi di consultare il capitolo: "Tessuti".

Per maggiori informazioni sui costi e per misure superiori a quelle indicate nelle tabelle, si prega di contattare preventivamente l'azienda.

LINE SCREEN 5% // COLOR 5%
COMPRESO MECCANICA

H/L	80	100	120	140	160	180	200	220	240	260	280	300	320	340	360	380	400	420	440	460	480	500
80	602	621	640	658	677	696	714	733	752	770	789	808	826	845	864	882	901	920	938	957	976	994
100	607	625	644	663	681	700	719	737	756	775	793	812	831	849	868	887	905	924	943	961	980	999
120	611	630	648	667	686	704	723	742	760	779	798	816	835	854	872	891	910	929	947	966	985	1.003
140	615	634	653	672	690	709	728	746	765	784	802	821	840	858	877	896	914	933	952	970	989	1.008
160	620	639	657	676	695	713	732	751	769	788	807	825	844	863	881	900	919	937	956	975	993	1.012
180	624	643	662	680	699	718	736	755	774	792	811	830	848	867	886	904	923	942	960	979	998	1.016
200	629	647	666	685	703	722	741	759	778	797	815	834	853	871	890	909	927	946	965	983	1.002	1.021
220	633	652	670	689	708	726	745	764	782	801	820	838	857	876	894	913	932	950	969	988	1.006	1.025
240	637	656	675	693	712	731	749	768	787	805	824	843	861	880	899	917	936	955	973	992	1.011	1.029
260	642	660	679	698	716	735	754	772	791	810	828	847	866	884	903	922	940	959	978	997	1.015	1.034
280	646	665	683	702	721	740	758	777	796	814	833	852	870	889	908	926	945	964	982	1.001	1.020	1.038
300	651	669	688	707	725	744	763	781	800	819	837	856	875	893	912	931	949	968	987	1.005	1.024	1.043
320	655	674	692	711	730	748	767	786	804	823	842	860	888	907	926	944	963	982	1.000	1.019	1.038	1.056
340	659	678	697	715	734	753	771	790	809	827	846	865	893	911	930	949	967	986	1.005	1.023	1.042	1.061
360	664	682	701	720	738	757	776	794	813	832	850	869	897	916	934	953	972	990	1.009	1.028	1.046	1.065
380	668	687	705	724	743	761	780	799	817	836	855	873	901	920	939	957	976	995	1.013	1.032	1.051	1.070
400	672	691	710	728	747	766	784	803	822	840	859	878	906	925	943	962	981	999	1.018	1.037	1.055	1.074
420	677	695	714	733	751	770	789	808	826	845	864	882	910	929	948	966	985	1.004	1.022	1.041	1.060	1.078
440	681	700	719	737	756	775	793	812	831	849	868	887	915	933	952	971	989	1.008	1.027	1.045	1.064	1.083

LINE SCREEN 3%
 COMPRESO MECCANICA

H/L	80	100	120	140	160	180	200	220	240	260	280	300	320	340	360	380	400	420	440	460	480	500
80	603	622	641	659	678	697	716	735	753	772	791	810	829	848	866	885	904	923	942	960	979	998
100	607	626	645	664	683	701	720	739	758	777	795	814	833	852	871	890	908	927	946	965	984	1.002
120	612	631	649	668	687	706	725	744	762	781	800	819	838	856	875	894	913	932	951	969	988	1.007
140	616	635	654	673	692	710	729	748	767	786	805	823	842	861	880	899	917	936	955	974	993	1.012
160	621	640	658	677	696	715	734	753	771	790	809	828	847	866	884	903	922	941	960	978	997	1.016
180	625	644	663	682	701	719	738	757	776	795	814	832	851	870	889	908	927	945	964	983	1.002	1.021
200	630	649	668	686	705	724	743	762	780	799	818	837	856	875	893	912	931	950	969	987	1.006	1.025
220	634	653	672	691	710	729	747	766	785	804	823	841	860	879	898	917	936	954	973	992	1.011	1.030
240	639	658	677	695	714	733	752	771	790	808	827	846	865	884	902	921	940	959	978	997	1.015	1.034
260	644	662	681	700	719	738	756	775	794	813	832	851	869	888	907	926	945	963	982	1.001	1.020	1.039
280	648	667	686	704	723	742	761	780	799	817	836	855	874	893	912	930	949	968	987	1.006	1.024	1.043
300	653	671	690	709	728	747	765	784	803	822	841	860	878	897	925	944	963	982	1.001	1.020	1.038	1.057
320	657	676	695	714	732	751	770	789	808	826	845	864	892	911	930	949	968	986	1.005	1.024	1.043	1.062
340	662	680	699	718	737	756	775	793	812	831	850	869	897	916	934	953	972	991	1.010	1.029	1.047	1.066
360	666	685	704	723	741	760	779	798	817	836	854	873	901	920	939	958	977	995	1.014	1.033	1.052	1.071
380	671	690	708	727	746	765	784	802	821	840	859	878	906	925	944	962	981	1.000	1.019	1.038	1.056	1.075
400	675	694	713	732	750	769	788	807	826	845	863	882	910	929	948	967	986	1.005	1.023	1.042	1.061	1.080
420	680	699	717	736	755	774	793	811	830	849	868	887	915	934	953	971	990	1.009	1.028	1.047	1.066	1.084
440	684	703	722	741	760	778	797	816	835	854	872	891	919	938	957	976	995	1.014	1.032	1.051	1.070	1.089

LINE SCREEN 1%
 COMPRESO MECCANICA

H/L	80	100	120	140	160	180	200	220	240	260	280	300	320	340	360	380	400	420	440	460	480	500
80	604	623	643	662	681	701	720	739	759	778	798	817	836	856	875	894	914	933	952	972	991	1.010
100	609	629	648	667	687	706	725	745	764	783	803	822	841	861	880	899	919	938	957	977	996	1.015
120	614	634	653	672	692	711	730	750	769	788	808	827	846	866	885	904	924	943	962	982	1.001	1.020
140	619	639	658	677	697	716	735	755	774	793	813	832	851	871	890	909	929	948	967	987	1.006	1.025
160	624	644	663	682	702	721	740	760	779	798	818	837	856	876	895	914	934	953	972	992	1.011	1.030
180	629	649	668	687	707	726	745	765	784	803	823	842	861	881	900	919	939	958	977	997	1.016	1.036
200	634	654	673	692	712	731	750	770	789	808	828	847	866	886	905	925	944	963	983	1.002	1.021	1.041
220	639	659	678	697	717	736	756	775	794	814	833	852	872	891	910	930	949	968	988	1.007	1.026	1.046
240	645	664	683	703	722	741	761	780	799	819	838	857	877	896	915	935	954	973	993	1.012	1.031	1.051
260	650	669	688	708	727	746	766	785	804	824	843	862	882	901	920	940	959	978	998	1.017	1.036	1.056
280	655	674	693	713	732	751	771	790	809	829	848	867	887	906	925	945	964	983	1.003	1.022	1.041	1.061
300	660	679	698	718	737	756	776	795	814	834	853	872	901	920	940	959	978	998	1.017	1.037	1.056	1.075
320	665	684	703	723	742	761	781	800	819	839	858	877	906	926	945	964	984	1.003	1.022	1.042	1.061	1.080
340	670	689	708	728	747	766	786	805	824	844	863	883	911	931	950	969	989	1.008	1.027	1.047	1.066	1.085
360	675	694	713	733	752	772	791	810	830	849	868	888	916	936	955	974	994	1.013	1.032	1.052	1.071	1.090
380	680	699	719	738	757	777	796	815	835	854	873	893	921	941	960	979	999	1.018	1.037	1.057	1.076	1.095
400	685	704	724	743	762	782	801	820	840	859	878	898	926	946	965	984	1.004	1.023	1.042	1.062	1.081	1.100
420	690	709	729	748	767	787	806	825	845	864	883	903	931	951	970	989	1.009	1.028	1.047	1.067	1.086	1.105
440	695	714	734	753	772	792	811	830	850	869	888	908	936	956	975	994	1.014	1.033	1.053	1.072	1.091	1.111

METAL LINE 2% - 4%
 COMPRESO MECCANICA

H/L	80	100	120	140	160	180	200	220
80	627	656	684	712	740	768	796	825
100	641	669	698	726	754	782	810	838
120	655	683	712	740	768	796	824	852
140	669	697	725	754	782	810	838	866
160	683	711	739	767	796	824	852	880
180	697	725	753	781	809	838	866	894
200	711	739	767	795	823	852	880	908
220	725	753	781	809	837	865	894	922
240	738	767	795	823	851	879	907	936
260	752	781	809	837	865	893	921	950
280	766	794	823	851	879	907	935	963
300	780	808	836	865	893	921	949	977
320	794	822	850	878	907	935	963	991
340	808	836	864	892	921	949	977	1.005
360	822	850	878	906	934	963	991	1.019
380	836	864	892	920	948	976	1.005	1.033
400	849	878	906	934	962	990	1.019	1.047
420	863	892	920	948	976	1.004	1.032	1.061
440	877	905	934	962	990	1.018	1.046	1.074

ECO SCREEN 8400
 COMPRESO MECCANICA

H/L	80	100	120	140	160	180	200	220
80	625	653	680	707	735	762	789	817
100	638	666	693	720	748	775	802	830
120	651	679	706	733	761	788	815	843
140	664	692	719	746	774	801	829	856
160	677	705	732	760	787	814	842	869
180	691	718	745	773	800	827	855	882
200	704	731	758	786	813	840	868	895
220	717	744	771	799	826	853	881	908
240	730	757	784	812	839	866	894	921
260	743	770	797	825	852	880	907	934
280	756	783	811	838	865	893	920	947
300	769	796	824	851	878	906	933	960
320	782	809	837	864	891	919	946	973
340	795	822	850	877	904	932	959	986
360	808	835	863	890	917	945	972	1.000
380	821	848	876	903	931	958	985	1.013
400	834	862	889	916	944	971	998	1.026
420	847	875	902	929	957	984	1.011	1.039
440	860	888	915	942	970	997	1.024	1.052

ECO SCREEN 8600M
 COMPRESO MECCANICA

H/L	80	100	120	140	160	180	200	220	240	260	280	300	320
80	620	645	670	695	720	746	771	796	821	846	872	897	922
100	631	656	681	706	731	757	782	807	832	857	883	908	933
120	641	667	692	717	742	767	793	818	843	868	894	919	944
140	652	678	703	728	753	778	804	829	854	879	904	930	955
160	663	688	714	739	764	789	815	840	865	890	915	941	966
180	674	699	725	750	775	800	825	851	876	901	926	951	977
200	685	710	736	761	786	811	836	862	887	912	937	962	988
220	696	721	746	772	797	822	847	872	898	923	948	973	999
240	707	732	757	783	808	833	858	883	909	934	959	984	1.009
260	718	743	768	793	819	844	869	894	920	945	970	995	1.020
280	729	754	779	804	830	855	880	905	930	956	981	1.006	1.031
300	740	765	790	815	841	866	891	916	941	967	992	1.017	1.042
320	751	776	801	826	851	877	902	927	952	978	1.003	1.028	1.053
340	762	787	812	837	862	888	913	938	963	988	1.014	1.039	1.064
360	772	798	823	848	873	899	924	949	974	999	1.025	1.050	1.075
380	783	809	834	859	884	909	935	960	985	1.010	1.035	1.061	1.086
400	794	820	845	870	895	920	946	971	996	1.021	1.046	1.072	1.097
420	805	830	856	881	906	931	956	982	1.007	1.032	1.057	1.083	1.108
440	816	841	867	892	917	942	967	993	1.018	1.043	1.068	1.093	1.119

FIANDRA
 COMPRESO MECCANICA

H/L	80	100	120	140	160	180	200	220	240	260	280	300
80	625	653	680	707	735	762	789	817	844	872	899	926
100	638	666	693	720	748	775	803	830	857	885	912	939
120	651	679	706	734	761	788	816	843	870	898	925	953
140	665	692	719	747	774	801	829	856	883	911	938	966
160	678	705	732	760	787	814	842	869	897	924	951	979
180	691	718	745	773	800	828	855	882	910	937	964	992
200	704	731	758	786	813	841	868	895	923	950	977	1.005
220	717	744	772	799	826	854	881	908	936	963	991	1.018
240	730	757	785	812	839	867	894	922	949	976	1.004	1.031
260	743	770	798	825	852	880	907	935	962	989	1.017	1.044
280	756	783	811	838	866	893	920	948	975	1.002	1.030	1.057
300	769	797	824	851	879	906	933	961	988	1.015	1.043	1.070
320	782	810	837	864	892	919	946	974	1.001	1.029	1.056	1.083
340	795	823	850	877	905	932	960	987	1.014	1.042	1.069	1.096
360	808	836	863	891	918	945	973	1.000	1.027	1.055	1.082	1.109
380	821	849	876	904	931	958	986	1.013	1.040	1.068	1.095	1.123
400	835	862	889	917	944	971	999	1.026	1.054	1.081	1.108	1.136
420	848	875	902	930	957	984	1.012	1.039	1.067	1.094	1.121	1.149
440	861	888	915	943	970	998	1.025	1.052	1.080	1.107	1.134	1.162

TELA DECOR
 COMPRESO MECCANICA

H/L	80	100	120	140	160	180	200	220	240	260	280	300
80	625	653	680	707	735	762	789	817	844	872	899	926
100	638	666	693	720	748	775	803	830	857	885	912	939
120	651	679	706	734	761	788	816	843	870	898	925	953
140	665	692	719	747	774	801	829	856	883	911	938	966
160	678	705	732	760	787	814	842	869	897	924	951	979
180	691	718	745	773	800	828	855	882	910	937	964	992
200	704	731	758	786	813	841	868	895	923	950	977	1.005
220	717	744	772	799	826	854	881	908	936	963	991	1.018
240	730	757	785	812	839	867	894	922	949	976	1.004	1.031
260	743	770	798	825	852	880	907	935	962	989	1.017	1.044
280	756	783	811	838	866	893	920	948	975	1.002	1.030	1.057
300	769	797	824	851	879	906	933	961	988	1.015	1.043	1.070
320	782	810	837	864	892	919	946	974	1.001	1.029	1.056	1.083
340	795	823	850	877	905	932	960	987	1.014	1.042	1.069	1.096
360	808	836	863	891	918	945	973	1.000	1.027	1.055	1.082	1.109
380	821	849	876	904	931	958	986	1.013	1.040	1.068	1.095	1.123
400	835	862	889	917	944	971	999	1.026	1.054	1.081	1.108	1.136
420	848	875	902	930	957	984	1.012	1.039	1.067	1.094	1.121	1.149
440	861	888	915	943	970	998	1.025	1.052	1.080	1.107	1.134	1.162

TECNIC OSCURA
 COMPRESO MECCANICA

H/L	80	100	120	140	160	180	200	220	240	260	280	300	320	340	360	380	400	420	440	460	480	500
80	613	636	659	682	705	728	751	774	797	819	842	865	888	911	934	957	980	1.003	1.025	1.048	1.071	1.094
100	622	645	668	691	714	737	759	782	805	828	851	874	897	920	943	965	988	1.011	1.034	1.057	1.080	1.103
120	631	654	676	699	722	745	768	791	814	837	860	882	905	928	951	974	997	1.020	1.043	1.066	1.088	1.111
140	639	662	685	708	731	754	777	800	822	845	868	891	914	937	960	983	1.006	1.028	1.051	1.074	1.097	1.120
160	648	671	694	717	739	762	785	808	831	854	877	900	923	945	968	991	1.014	1.037	1.060	1.083	1.106	1.129
180	656	679	702	725	748	771	794	817	840	862	885	908	931	954	977	1.000	1.023	1.046	1.068	1.091	1.114	1.137
200	665	688	711	734	757	780	802	825	848	871	894	917	940	963	986	1.008	1.031	1.054	1.077	1.100	1.123	1.146
220	674	697	719	742	765	788	811	834	857	880	903	925	948	971	994	1.017	1.040	1.063	1.086	1.109	1.131	1.154
240	682	705	728	751	774	797	820	843	865	888	911	934	957	980	1.003	1.026	1.049	1.071	1.094	1.117	1.140	1.163
260	691	714	737	760	782	805	828	851	874	897	920	943	966	988	1.011	1.034	1.057	1.080	1.103	1.126	1.149	1.172
280	699	722	745	768	791	814	837	860	883	905	928	951	974	997	1.020	1.043	1.066	1.089	1.111	1.134	1.157	1.180
300	708	731	754	777	800	823	845	868	891	914	937	969	992	1.015	1.038	1.061	1.084	1.107	1.129	1.152	1.175	1.198
320	717	740	762	785	808	831	854	877	900	923	946	978	1.001	1.024	1.047	1.069	1.092	1.115	1.138	1.161	1.184	1.207
340	725	748	771	794	817	840	863	886	908	931	954	986	1.009	1.032	1.055	1.078	1.101	1.124	1.147	1.170	1.192	1.215
360	734	757	780	803	825	848	871	894	917	940	963	995	1.018	1.041	1.064	1.087	1.109	1.132	1.155	1.178	1.201	1.224
380	742	765	788	811	834	857	880	903	926	948	971	1.004	1.027	1.049	1.072	1.095	1.118	1.141	1.164	1.187	1.210	1.233
400	751	774	797	820	843	866	888	911	934	957	980	1.012	1.035	1.058	1.081	1.104	1.127	1.150	1.172	1.195	1.218	1.241
420	760	783	805	828	851	874	897	920	943	966	989	1.021	1.044	1.067	1.090	1.112	1.135	1.158	1.181	1.204	1.227	1.250
440	768	791	814	837	860	883	906	929	951	974	997	1.029	1.052	1.075	1.098	1.121	1.144	1.167	1.190	1.213	1.235	1.258

Per alcuni colori i teli potrebbero essere giuntati in relazione alle altezze rotolo. Si prega di consultare il capitolo "Tessuti".

OSCURALUX

COMPRESO MECCANICA

H/L	80	100	120	140	160	180	200	220	240	260	280	300
80	626	654	681	709	737	765	792	820	848	875	903	931
100	639	667	695	723	750	778	806	833	861	889	916	944
120	653	681	708	736	764	791	819	847	874	902	930	957
140	666	694	722	749	777	805	832	860	888	915	943	971
160	680	707	735	763	790	818	846	873	901	929	956	984
180	693	721	748	776	804	831	859	887	914	942	970	998
200	706	734	762	789	817	845	873	900	928	956	983	1.011
220	720	748	775	803	831	858	886	914	941	969	997	1.024
240	733	761	789	816	844	872	899	927	955	982	1.010	1.038
260	747	774	802	830	857	885	913	940	968	996	1.023	1.051
280	760	788	815	843	871	898	926	954	981	1.009	1.037	1.064
300	773	801	829	856	884	912	939	967	995	1.023	1.050	1.078
320	787	814	842	870	898	925	953	981	1.008	1.036	1.064	1.091
340	800	828	856	883	911	939	966	994	1.022	1.049	1.077	1.105
360	814	841	869	897	924	952	980	1.007	1.035	1.063	1.090	1.118
380	827	855	882	910	938	965	993	1.021	1.048	1.076	1.104	1.131
400	840	868	896	923	951	979	1.006	1.034	1.062	1.089	1.117	1.145
420	854	881	909	937	964	992	1.020	1.047	1.075	1.103	1.131	1.158
440	867	895	922	950	978	1.006	1.033	1.061	1.089	1.116	1.144	1.172

Per alcuni colori i teli potrebbero essere giuntati in relazione alle altezze rotolo. Si prega di consultare il capitolo "Tessuti".

SCREEN 5500

COMPRESO MECCANICA

H/L	80	100	120	140	160	180	200	220	240	260	280	300	320	340	360	380	400	420	440	460	480	500
80	638	670	702	734	766	798	830	862	894	926	958	990	1.022	1.054	1.086	1.118	1.150	1.182	1.214	1.246	1.279	1.311
100	655	687	719	752	784	816	848	880	912	944	976	1.008	1.040	1.072	1.104	1.136	1.168	1.200	1.232	1.264	1.296	1.328
120	673	705	737	769	801	833	865	897	929	962	994	1.026	1.058	1.090	1.122	1.154	1.186	1.218	1.250	1.282	1.314	1.346
140	691	723	755	787	819	851	883	915	947	979	1.011	1.043	1.075	1.107	1.140	1.172	1.204	1.236	1.268	1.300	1.332	1.364
160	709	741	773	805	837	869	901	933	965	997	1.029	1.061	1.093	1.125	1.157	1.189	1.221	1.253	1.285	1.318	1.350	1.382
180	726	758	790	823	855	887	919	951	983	1.015	1.047	1.079	1.111	1.143	1.175	1.207	1.239	1.271	1.303	1.335	1.367	1.399
200	744	776	808	840	872	904	936	968	1.001	1.033	1.065	1.097	1.129	1.161	1.193	1.225	1.257	1.289	1.321	1.353	1.385	1.417
220	762	794	826	858	890	922	954	986	1.018	1.050	1.082	1.114	1.146	1.179	1.211	1.243	1.275	1.307	1.339	1.371	1.403	1.435
240	780	812	844	876	908	940	972	1.004	1.036	1.068	1.100	1.132	1.164	1.196	1.228	1.260	1.292	1.324	1.356	1.389	1.421	1.453
260	797	829	862	894	926	958	990	1.022	1.054	1.095	1.127	1.159	1.191	1.223	1.255	1.287	1.320	1.352	1.384	1.416	1.448	1.480
280	815	847	879	911	943	975	1.007	1.039	1.072	1.113	1.145	1.177	1.209	1.241	1.273	1.305	1.337	1.369	1.401	1.433	1.465	1.498
300	833	865	897	929	961	993	1.025	1.057	1.089	1.131	1.163	1.195	1.227	1.259	1.291	1.323	1.355	1.387	1.419	1.451	1.483	1.515
320	851	883	915	947	979	1.011	1.043	1.075	1.107	1.148	1.181	1.213	1.245	1.277	1.309	1.341	1.373	1.405	1.437	1.469	1.501	1.533
340	868	900	933	965	997	1.029	1.061	1.093	1.125	1.166	1.198	1.230	1.262	1.294	1.326	1.359	1.391	1.423	1.455	1.487	1.519	1.551
360	886	918	950	982	1.014	1.046	1.078	1.111	1.143	1.184	1.216	1.248	1.280	1.312	1.344	1.376	1.408	1.440	1.472	1.504	1.536	1.569
380	904	936	968	1.000	1.032	1.064	1.096	1.128	1.160	1.202	1.234	1.266	1.298	1.330	1.362	1.394	1.426	1.458	1.490	1.522	1.554	1.586
400	922	954	986	1.018	1.050	1.082	1.114	1.146	1.178	1.220	1.252	1.284	1.316	1.348	1.380	1.412	1.444	1.476	1.508	1.540	1.572	1.604
420	939	972	1.004	1.036	1.068	1.100	1.132	1.164	1.196	1.237	1.269	1.301	1.333	1.365	1.397	1.430	1.462	1.494	1.526	1.558	1.590	1.622
440	957	989	1.021	1.053	1.085	1.117	1.150	1.182	1.214	1.255	1.287	1.319	1.351	1.383	1.415	1.447	1.479	1.511	1.543	1.575	1.608	1.640

SOLTIS 92**COMPRESO MECCANICA**

H/L	80	100	120	140	160	180	200	220	240	260	280	300	320	340	360	380	400	420	440	460	480	500
80	647	682	718	753	789	824	860	896	931	967	1.002	1.038	1.073	1.109	1.144	1.180	1.215	1.251	1.286	1.322	1.357	1.393
100	668	704	739	775	810	846	881	917	952	988	1.023	1.059	1.094	1.130	1.165	1.201	1.237	1.272	1.308	1.343	1.379	1.414
120	689	725	760	796	831	867	902	938	974	1.009	1.045	1.080	1.116	1.151	1.187	1.222	1.258	1.293	1.329	1.364	1.400	1.435
140	711	746	782	817	853	888	924	959	995	1.030	1.066	1.101	1.137	1.172	1.208	1.243	1.279	1.315	1.350	1.386	1.421	1.457
160	732	767	803	838	874	909	945	980	1.016	1.052	1.087	1.123	1.158	1.194	1.229	1.265	1.300	1.336	1.371	1.407	1.442	1.478
180	753	789	824	860	895	931	966	1.002	1.037	1.073	1.108	1.144	1.179	1.215	1.250	1.286	1.321	1.357	1.393	1.428	1.464	1.499
200	774	810	845	881	916	952	987	1.023	1.058	1.094	1.130	1.165	1.201	1.236	1.272	1.307	1.343	1.378	1.414	1.449	1.485	1.520
220	795	831	867	902	938	973	1.009	1.044	1.080	1.115	1.151	1.186	1.222	1.257	1.293	1.328	1.364	1.400	1.435	1.471	1.506	1.542
240	817	852	888	923	959	994	1.030	1.065	1.101	1.137	1.172	1.208	1.243	1.279	1.314	1.350	1.385	1.421	1.456	1.492	1.527	1.563
260	838	874	909	945	980	1.016	1.051	1.087	1.122	1.158	1.193	1.229	1.264	1.300	1.335	1.371	1.406	1.442	1.478	1.513	1.549	1.584
280	859	895	930	966	1.001	1.037	1.072	1.108	1.143	1.179	1.224	1.259	1.295	1.330	1.366	1.402	1.437	1.473	1.508	1.544	1.579	1.615
300	880	916	952	987	1.023	1.058	1.094	1.129	1.165	1.200	1.245	1.281	1.316	1.352	1.387	1.423	1.458	1.494	1.529	1.565	1.600	1.636
320	902	937	973	1.008	1.044	1.079	1.115	1.150	1.186	1.221	1.266	1.302	1.337	1.373	1.408	1.444	1.480	1.515	1.551	1.586	1.622	1.657
340	923	958	994	1.030	1.065	1.101	1.136	1.172	1.207	1.243	1.288	1.323	1.359	1.394	1.430	1.465	1.501	1.536	1.572	1.607	1.643	1.678
360	944	980	1.015	1.051	1.086	1.122	1.157	1.193	1.228	1.264	1.309	1.344	1.380	1.415	1.451	1.487	1.522	1.558	1.593	1.629	1.664	1.700
380	965	1.001	1.036	1.072	1.108	1.143	1.179	1.214	1.250	1.285	1.330	1.366	1.401	1.437	1.472	1.508	1.543	1.579	1.614	1.650	1.685	1.721
400	987	1.022	1.058	1.093	1.129	1.164	1.200	1.235	1.271	1.306	1.351	1.387	1.422	1.458	1.493	1.529	1.565	1.600	1.636	1.671	1.707	1.742
420	1.008	1.043	1.079	1.114	1.150	1.186	1.221	1.257	1.292	1.328	1.373	1.408	1.444	1.479	1.515	1.550	1.586	1.621	1.657	1.692	1.728	1.763
440	1.029	1.065	1.100	1.136	1.171	1.207	1.242	1.278	1.313	1.349	1.394	1.429	1.465	1.500	1.536	1.571	1.607	1.643	1.678	1.714	1.749	1.785

SOLTIS 96**COMPRESO MECCANICA**

H/L	80	100	120	140	160	180	200	220	240	260	280	300	320	340	360	380	400	420	440	460	480	500
80	637	669	701	733	765	797	829	861	892	924	956	988	1.020	1.052	1.084	1.116	1.148	1.180	1.211	1.243	1.275	1.307
100	655	687	719	751	782	814	846	878	910	942	974	1.006	1.038	1.070	1.101	1.133	1.165	1.197	1.229	1.261	1.293	1.325
120	672	704	736	768	800	832	864	896	928	960	991	1.023	1.055	1.087	1.119	1.151	1.183	1.215	1.247	1.279	1.310	1.342
140	690	722	754	786	818	850	881	913	945	977	1.009	1.041	1.073	1.105	1.137	1.169	1.200	1.232	1.264	1.296	1.328	1.360
160	708	740	771	803	835	867	899	931	963	995	1.027	1.059	1.090	1.122	1.154	1.186	1.218	1.250	1.282	1.314	1.346	1.378
180	725	757	789	821	853	885	917	949	980	1.012	1.044	1.076	1.108	1.140	1.172	1.204	1.236	1.268	1.299	1.331	1.363	1.395
200	743	775	807	839	871	902	934	966	998	1.030	1.062	1.094	1.126	1.158	1.190	1.221	1.253	1.285	1.317	1.349	1.381	1.413
220	761	792	824	856	888	920	952	984	1.016	1.048	1.080	1.111	1.143	1.175	1.207	1.239	1.271	1.303	1.335	1.367	1.399	1.430
240	778	810	842	874	906	938	970	1.001	1.033	1.065	1.097	1.129	1.161	1.193	1.225	1.257	1.289	1.320	1.352	1.384	1.416	1.448
260	796	828	860	891	923	955	987	1.019	1.051	1.083	1.115	1.147	1.179	1.210	1.242	1.274	1.306	1.338	1.370	1.402	1.434	1.466
280	813	845	877	909	941	973	1.005	1.037	1.069	1.100	1.142	1.174	1.206	1.237	1.269	1.301	1.333	1.365	1.397	1.429	1.461	1.493
300	831	863	895	927	959	990	1.022	1.054	1.086	1.118	1.159	1.191	1.223	1.255	1.287	1.319	1.351	1.383	1.415	1.446	1.478	1.510
320	849	880	912	944	976	1.008	1.040	1.072	1.104	1.136	1.177	1.209	1.241	1.273	1.305	1.336	1.368	1.400	1.432	1.464	1.496	1.528
340	866	898	930	962	994	1.026	1.058	1.089	1.121	1.153	1.195	1.226	1.258	1.290	1.322	1.354	1.386	1.418	1.450	1.482	1.514	1.545
360	884	916	948	979	1.011	1.043	1.075	1.107	1.139	1.171	1.212	1.244	1.276	1.308	1.340	1.372	1.404	1.435	1.467	1.499	1.531	1.563
380	901	933	965	997	1.029	1.061	1.093	1.125	1.157	1.188	1.230	1.262	1.294	1.325	1.357	1.389	1.421	1.453	1.485	1.517	1.549	1.581
400	919	951	983	1.015	1.047	1.079	1.110	1.142	1.174	1.206	1.247	1.279	1.311	1.343	1.375	1.407	1.439	1.471	1.503	1.534	1.566	1.598
420	937	969	1.000	1.032	1.064	1.096	1.128	1.160	1.192	1.224	1.265	1.297	1.329	1.361	1.393	1.424	1.456	1.488	1.520	1.552	1.584	1.616
440	954	986	1.018	1.050	1.082	1.114	1.146	1.178	1.209	1.241	1.283	1.315	1.346	1.378	1.410	1.442	1.474	1.506	1.538	1.570	1.602	1.634

SOLTIS 88

COMPRESO MECCANICA

H/L	80	100	120	140	160	180	200	220	240	260	280	300	320	340	360	380	400	420	440	460	480	500
80	641	674	707	740	773	807	840	873	906	939	973	1.006	1.039	1.072	1.105	1.139	1.172	1.205	1.238	1.271	1.305	1.338
100	660	693	726	759	792	826	859	892	925	958	992	1.025	1.058	1.091	1.124	1.158	1.191	1.224	1.257	1.290	1.324	1.357
120	678	712	745	778	811	844	878	911	944	977	1.010	1.044	1.077	1.110	1.143	1.176	1.210	1.243	1.276	1.309	1.342	1.376
140	697	731	764	797	830	863	897	930	963	996	1.029	1.063	1.096	1.129	1.162	1.195	1.229	1.262	1.295	1.328	1.361	1.395
160	716	749	783	816	849	882	915	949	982	1.015	1.048	1.081	1.115	1.148	1.181	1.214	1.247	1.281	1.314	1.347	1.380	1.413
180	735	768	802	835	868	901	934	968	1.001	1.034	1.067	1.100	1.134	1.167	1.200	1.233	1.266	1.300	1.333	1.366	1.399	1.432
200	754	787	821	854	887	920	953	987	1.020	1.053	1.086	1.119	1.153	1.186	1.219	1.252	1.285	1.319	1.352	1.385	1.418	1.451
220	773	806	839	873	906	939	972	1.005	1.039	1.072	1.105	1.138	1.171	1.205	1.238	1.271	1.304	1.337	1.371	1.404	1.437	1.470
240	792	825	858	892	925	958	991	1.024	1.058	1.091	1.124	1.157	1.190	1.224	1.257	1.290	1.323	1.356	1.390	1.423	1.456	1.489
260	811	844	877	910	944	977	1.010	1.043	1.076	1.110	1.143	1.176	1.209	1.242	1.276	1.309	1.342	1.375	1.408	1.442	1.475	1.508
280	830	863	896	929	963	996	1.029	1.062	1.095	1.129	1.171	1.204	1.238	1.271	1.304	1.337	1.370	1.404	1.437	1.470	1.503	1.536
300	849	882	915	948	981	1.015	1.048	1.081	1.114	1.147	1.190	1.223	1.256	1.290	1.323	1.356	1.389	1.422	1.456	1.489	1.522	1.555
320	868	901	934	967	1.000	1.034	1.067	1.100	1.133	1.166	1.209	1.242	1.275	1.309	1.342	1.375	1.408	1.441	1.475	1.508	1.541	1.574
340	886	920	953	986	1.019	1.052	1.086	1.119	1.152	1.185	1.228	1.261	1.294	1.327	1.361	1.394	1.427	1.460	1.493	1.527	1.560	1.593
360	905	939	972	1.005	1.038	1.071	1.105	1.138	1.171	1.204	1.247	1.280	1.313	1.346	1.380	1.413	1.446	1.479	1.512	1.546	1.579	1.612
380	924	957	991	1.024	1.057	1.090	1.123	1.157	1.190	1.223	1.266	1.299	1.332	1.365	1.398	1.432	1.465	1.498	1.531	1.564	1.598	1.631
400	943	976	1.010	1.043	1.076	1.109	1.142	1.176	1.209	1.242	1.285	1.318	1.351	1.384	1.417	1.451	1.484	1.517	1.550	1.583	1.617	1.650
420	962	995	1.029	1.062	1.095	1.128	1.161	1.195	1.228	1.261	1.303	1.337	1.370	1.403	1.436	1.469	1.503	1.536	1.569	1.602	1.635	1.669
440	981	1.014	1.047	1.081	1.114	1.147	1.180	1.213	1.247	1.280	1.322	1.356	1.389	1.422	1.455	1.488	1.522	1.555	1.588	1.621	1.654	1.688

Per alcuni colori i teli potrebbero essere giuntati in relazione alle altezze rotolo. Si prega di consultare il capitolo "Tessuti".

VEOZIP

COMPRESO MECCANICA

H/L	80	100	120	140	160	180	200	220	240	260	280	300	320	340	360	380	400	420	440	460	480	500
80	641	674	707	740	773	807	840	873	906	939	973	1.006	1.039	1.072	1.105	1.139	1.172	1.205	1.238	1.271	1.305	1.338
100	660	693	726	759	792	826	859	892	925	958	992	1.025	1.058	1.091	1.124	1.158	1.191	1.224	1.257	1.290	1.324	1.357
120	678	712	745	778	811	844	878	911	944	977	1.010	1.044	1.077	1.110	1.143	1.176	1.210	1.243	1.276	1.309	1.342	1.376
140	697	731	764	797	830	863	897	930	963	996	1.029	1.063	1.096	1.129	1.162	1.195	1.229	1.262	1.295	1.328	1.361	1.395
160	716	749	783	816	849	882	915	949	982	1.015	1.048	1.081	1.115	1.148	1.181	1.214	1.247	1.281	1.314	1.347	1.380	1.413
180	735	768	802	835	868	901	934	968	1.001	1.034	1.067	1.100	1.134	1.167	1.200	1.233	1.266	1.300	1.333	1.366	1.399	1.432
200	754	787	821	854	887	920	953	987	1.020	1.053	1.086	1.119	1.153	1.186	1.219	1.252	1.285	1.319	1.352	1.385	1.418	1.451
220	773	806	839	873	906	939	972	1.005	1.039	1.072	1.105	1.138	1.171	1.205	1.238	1.271	1.304	1.337	1.371	1.404	1.437	1.470
240	792	825	858	892	925	958	991	1.024	1.058	1.091	1.124	1.157	1.190	1.224	1.257	1.290	1.323	1.356	1.390	1.423	1.456	1.489
260	811	844	877	910	944	977	1.010	1.043	1.076	1.110	1.143	1.176	1.209	1.242	1.276	1.309	1.342	1.375	1.408	1.442	1.475	1.508
280	830	863	896	929	963	996	1.029	1.062	1.095	1.129	1.171	1.204	1.238	1.271	1.304	1.337	1.370	1.404	1.437	1.470	1.503	1.536
300	849	882	915	948	981	1.015	1.048	1.081	1.114	1.147	1.190	1.223	1.256	1.290	1.323	1.356	1.389	1.422	1.456	1.489	1.522	1.555
320	868	901	934	967	1.000	1.034	1.067	1.100	1.133	1.166	1.209	1.242	1.275	1.309	1.342	1.375	1.408	1.441	1.475	1.508	1.541	1.574
340	886	920	953	986	1.019	1.052	1.086	1.119	1.152	1.185	1.228	1.261	1.294	1.327	1.361	1.394	1.427	1.460	1.493	1.527	1.560	1.593
360	905	939	972	1.005	1.038	1.071	1.105	1.138	1.171	1.204	1.247	1.280	1.313	1.346	1.380	1.413	1.446	1.479	1.512	1.546	1.579	1.612
380	924	957	991	1.024	1.057	1.090	1.123	1.157	1.190	1.223	1.266	1.299	1.332	1.365	1.398	1.432	1.465	1.498	1.531	1.564	1.598	1.631
400	943	976	1.010	1.043	1.076	1.109	1.142	1.176	1.209	1.242	1.285	1.318	1.351	1.384	1.417	1.451	1.484	1.517	1.550	1.583	1.617	1.650
420	962	995	1.029	1.062	1.095	1.128	1.161	1.195	1.228	1.261	1.303	1.337	1.370	1.403	1.436	1.469	1.503	1.536	1.569	1.602	1.635	1.669
440	981	1.014	1.047	1.081	1.114	1.147	1.180	1.213	1.247	1.280	1.322	1.356	1.389	1.422	1.455	1.488	1.522	1.555	1.588	1.621	1.654	1.688

MAGGIORAZIONI

Tipologia di modello

ELITE MV46M - ELITE MV53M - ELITE MV85M


EXTRA SOLO PER I MODELLI MV46M/MV53M

Fondale SQUARE	senza maggiorazione
KIT ATTACCO A PAVIMENTO CON CAVI	
Kit attacco a pavimento	€ 61,8 pz.
Cavi in acciaio inox	€ 2,35 ml.

Tipologia di modello

ELITE MV46M - ELITE MV53M - ELITE MV85M

BECKER
DI SERIE**SUPPLEMENTI BECKER**

Motore standard		senza maggiorazione
Motore radio		€ 217,55
Radiocomando a 1 canale		€ 81,40
Radiocomando a 5 canali		€ 115,40
Radiocomando a 10 canali		€ 146,30

Tipologia di modello

ELITE MV46M - ELITE MV53M - ELITE MV85M

BECKER KNX
A RICHIESTA***SUPPLEMENTI BECKER-KNX**

Motore SMI/KNX		€ 306,50
Radiocomando a 1 canale		€ 81,40
Radiocomando a 5 canali		€ 115,40
Radiocomando a 10 canali		€ 146,30

*Disponibile in cinque settimane.

Tipologia di modello

ELITE MV46M - ELITE MV53M - ELITE MV85M

somfy
A RICHIESTA**SUPPLEMENTI SOMFY**

Motore standard		€ 114,45
Motore radio IO		€ 217,55
Motore radio RTS		€ 217,55
Radiocomando a 1 canale		€ 81,40
Radiocomando a 5 canali		€ 115,40

Tipologia di modello

ELITE MV46M - ELITE MV53M - ELITE MV85M

Si-matik
A RICHIESTA**SUPPLEMENTI I-MATIK**

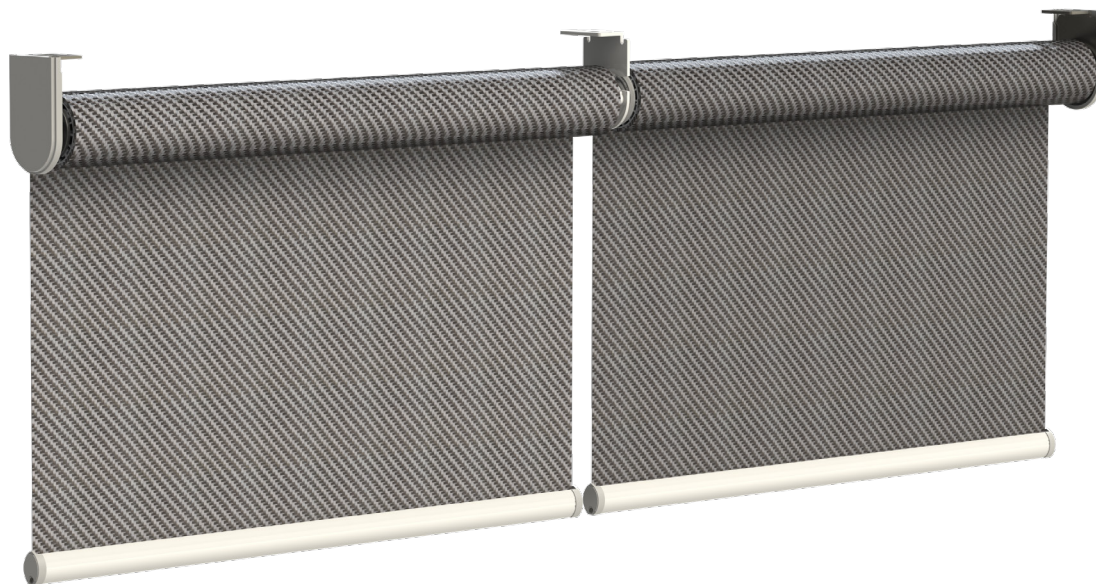
Motore standard		senza maggiorazione
Motore radio		€ 217,55
Radiocomando a 1 canale		€ 81,40
Radiocomando a 15 canali		€ 146,30

 **IMPORTANTE:** Per ulteriori informazioni sulle motorizzazioni, consultare la sezione automazioni del capitolo informazioni. Per maggiori informazioni sul **set regolazione fine corsa** e i relativi motori abbinabili, consultare il capitolo relativo alle **automazioni**.

ELITE

MODULO MULTI

TENDA A RULLI MULTIPLI - COMANDO A CATENA, AD ARGANO O A MOTORE



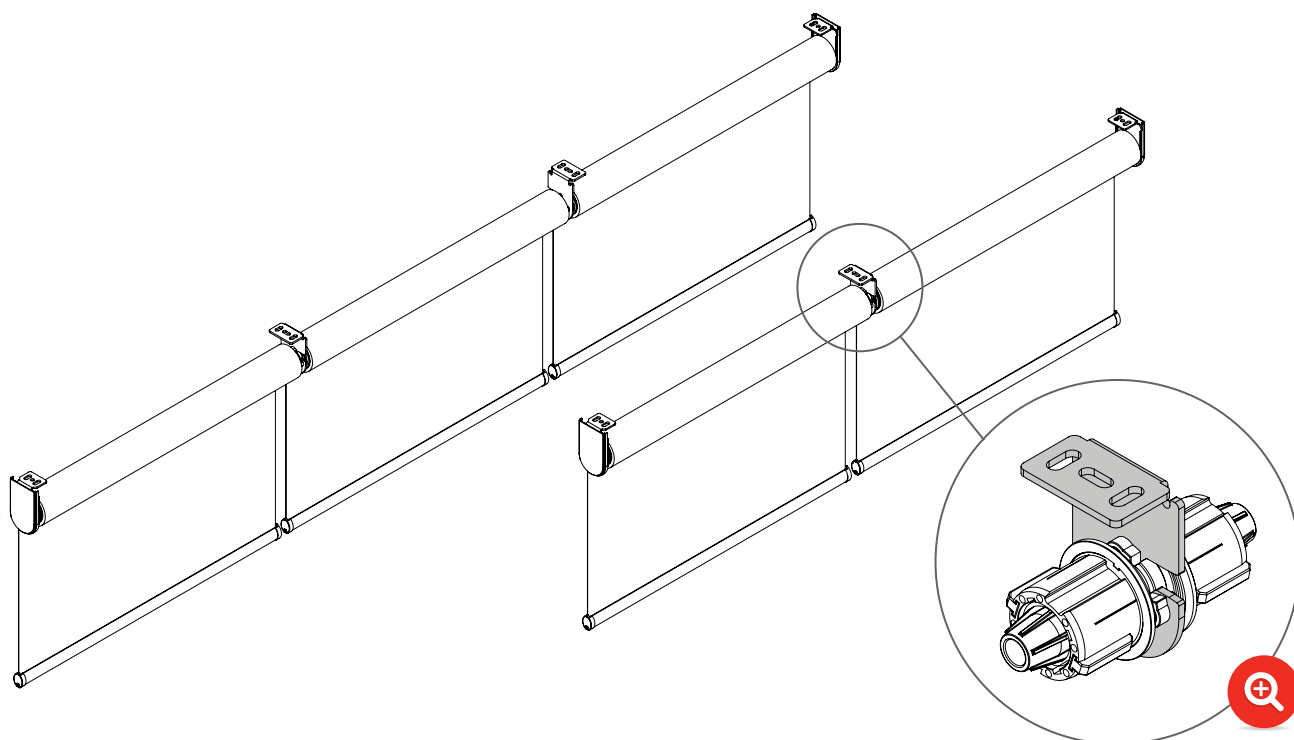
Il **MODULO MULTI** permette di creare una serie di tende azionate da un unico comando.

Tubi avvolgitori in alluminio estruso lega 6063, con speciali raggiature all'interno, per evitare la flessione e dotati di ogiva, per facilitare la manutenzione del telo.

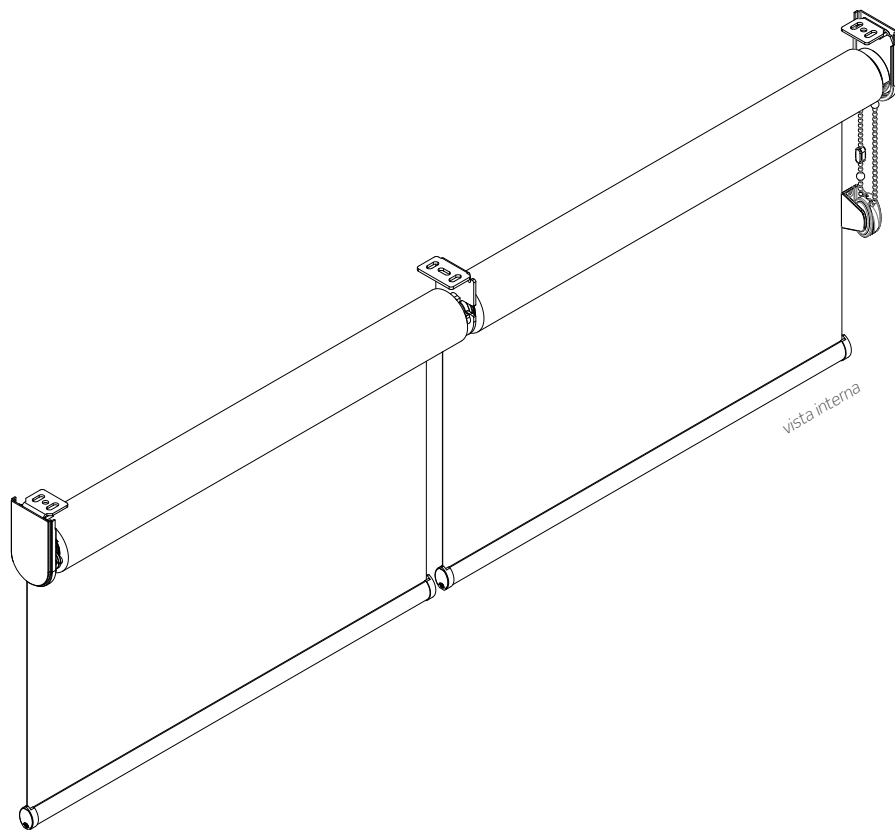
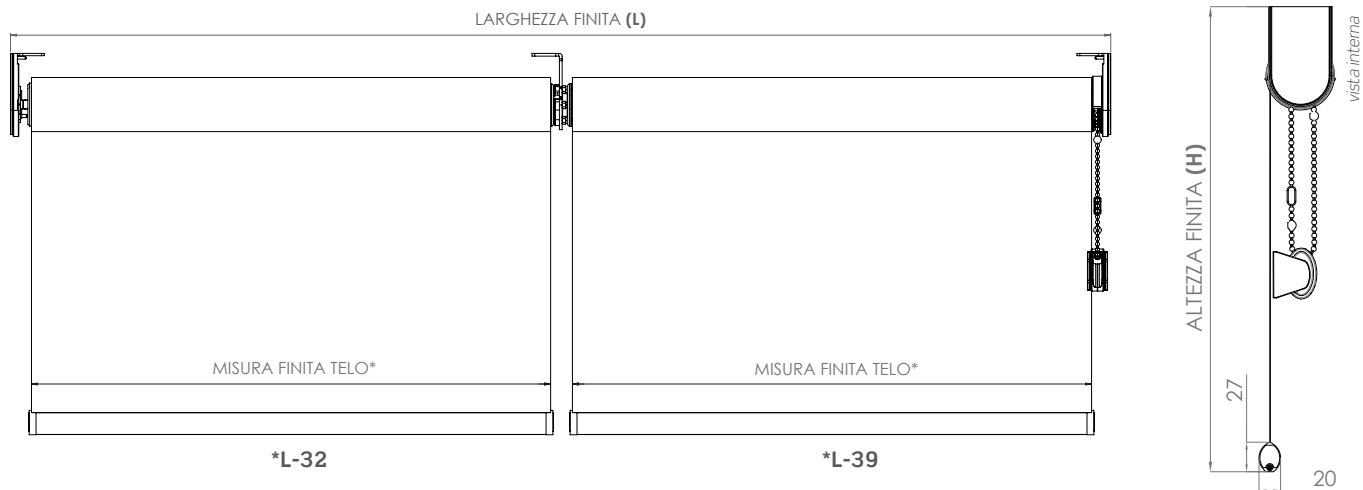
Diametro tubo da 34/46/53 mm, a seconda della larghezza della tenda.

Kit staffe di fissaggio in acciaio con accessori in plastica di colore bianco, grigio e nero.

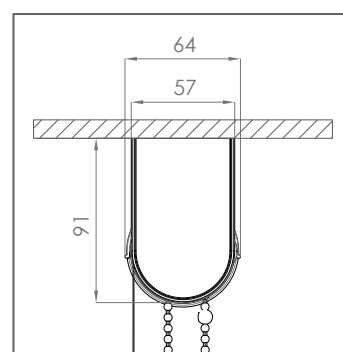
Installazione a parete/soffitto mediante staffe in acciaio da 55 mm.



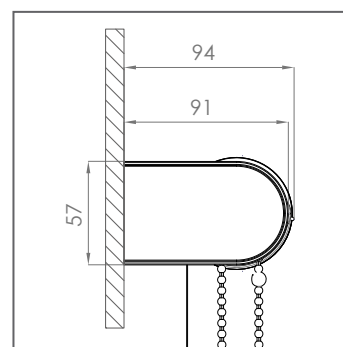
TENDA A RULLI MULTIPLI - COMANDO A CATENA



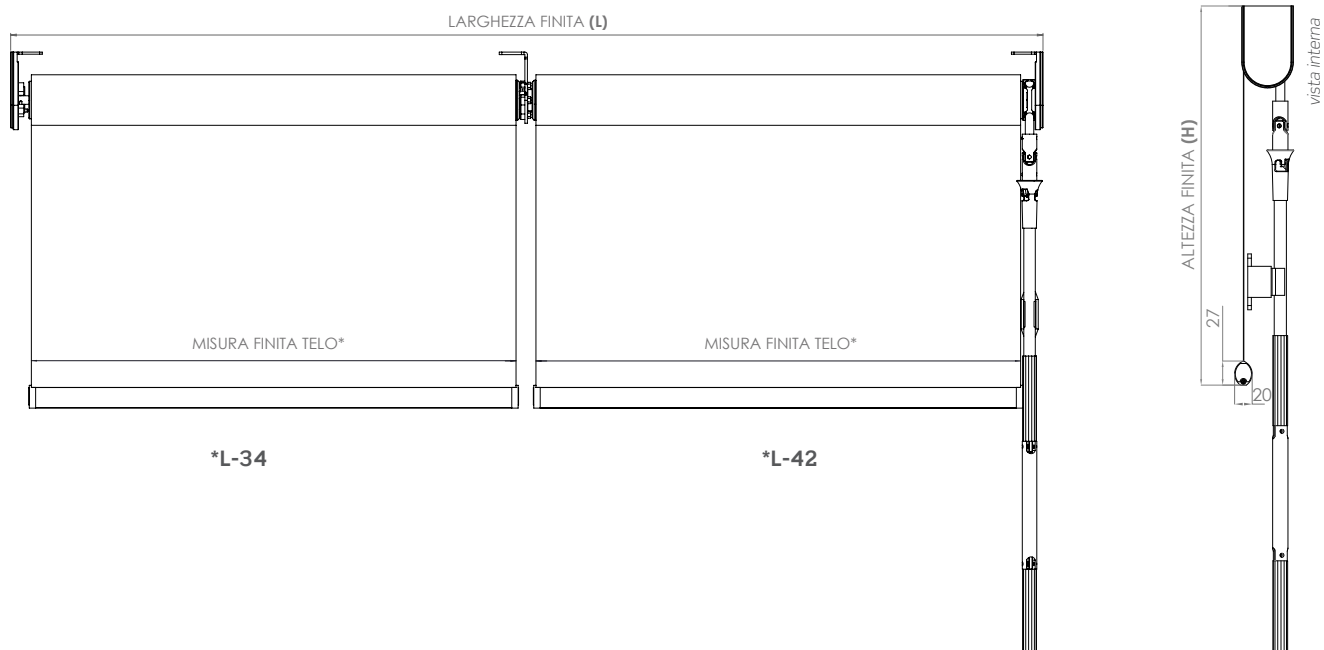
INSTALLAZIONE A SOFFITTO STANDARD



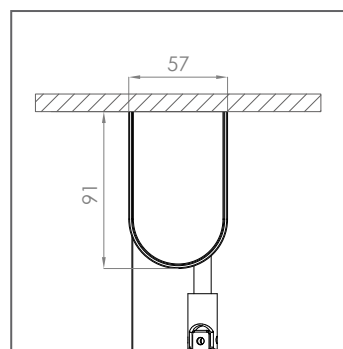
INSTALLAZIONE A PARETE A RICHIESTA



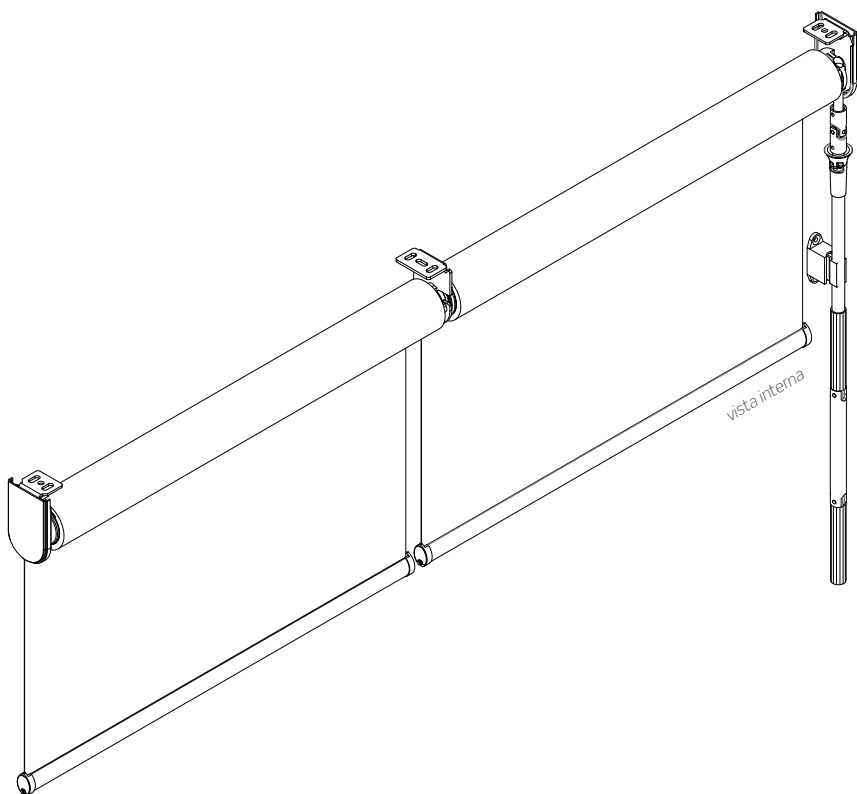
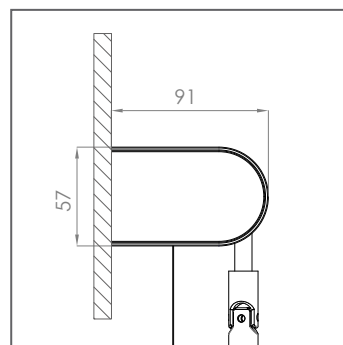
TENDA A RULLI MULTIPLI - COMANDO AD ARGANO



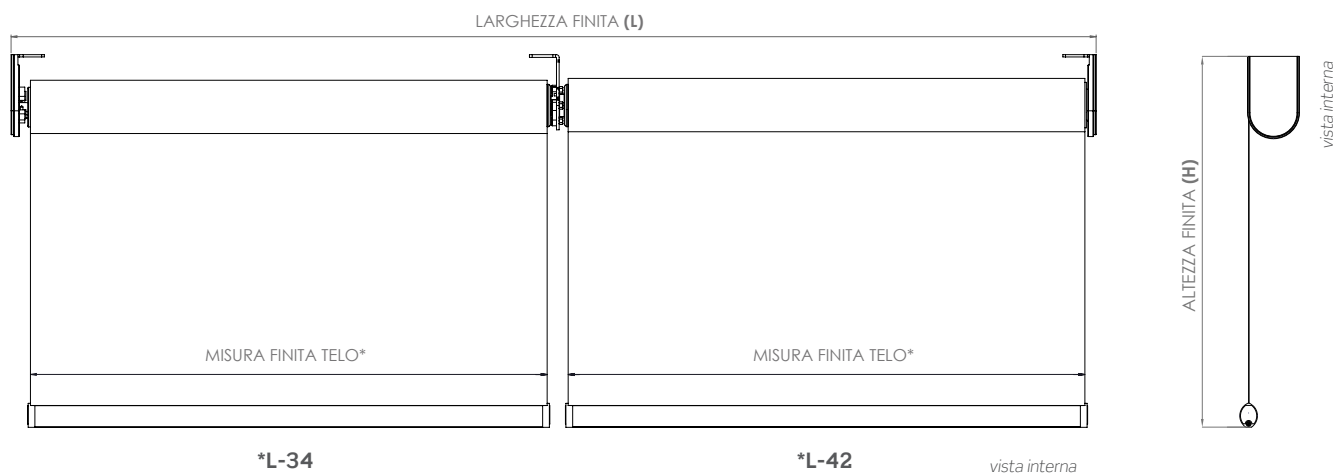
INSTALLAZIONE A SOFFITTO STANDARD



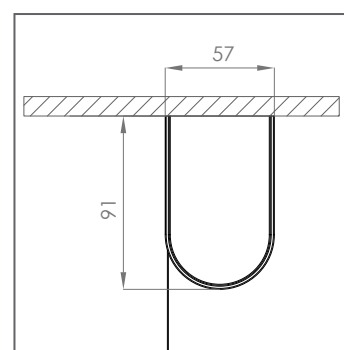
INSTALLAZIONE A PARETE A RICHIESTA



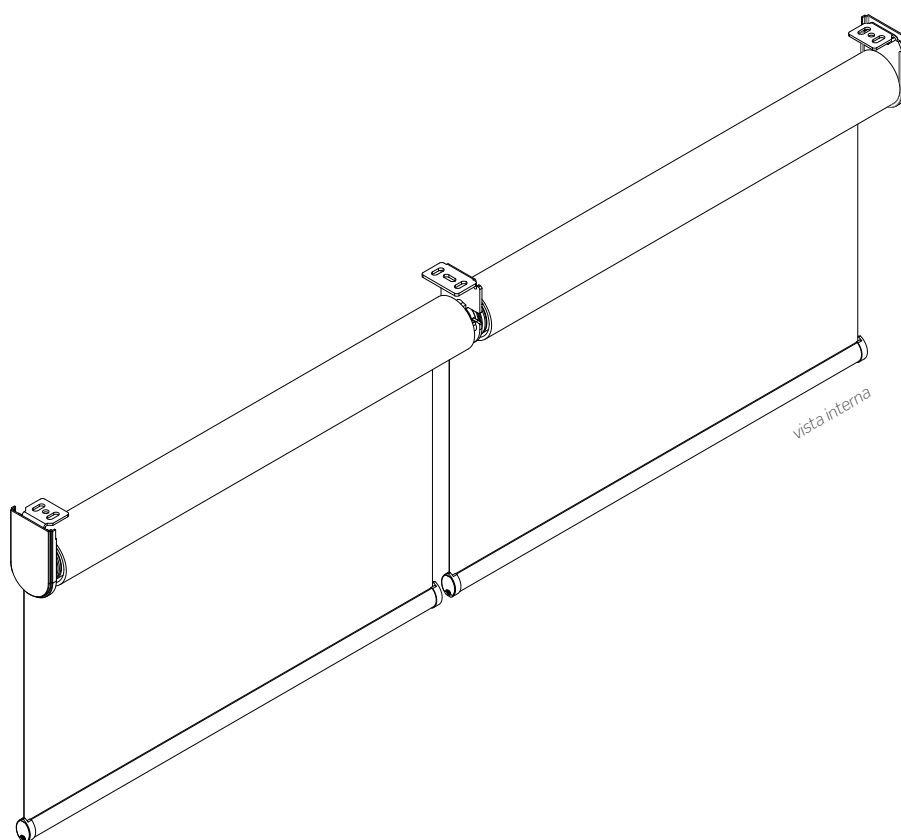
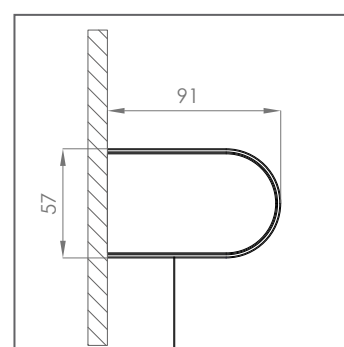
TENDA A RULLI MULTIPLI - COMANDO A MOTORE



INSTALLAZIONE A SOFFITTO STANDARD



INSTALLAZIONE A PARETE A RICHIESTA



Informazioni sulle motorizzazioni disponibili a pag. 105.

COME ORDINARE

La tenda a rulli multipli Elite è caratterizzata da un kit che consente di affiancare da due a quattro moduli ed azionarli attraverso un comando unico, a catena, ad argano o a motore.

La struttura è costituita dal modulo base, avente il meccanismo di azionamento prescelto, e da uno o tre moduli aggiuntivi, comandati dall'azionamento presente nel modulo base.

È possibile ordinare la tenda a rulli multipli anche con tessuti e dimensioni differenti tra loro, purché si rispettino le dimensioni massime consigliate per l'intera struttura.

Per effettuare correttamente un ordine del modulo MULTI, è necessario pertanto partire dalla scelta del modulo base, le cui caratteristiche ed i prezzi per il telo andranno individuati come se si scegliesse una tenda singola.

Se ad esempio il modulo base prescelto è una Elite MV34C con Line Screen 1%, occorre fare riferimento ai prezzi previsti a catalogo per tale modello.

Per determinare invece i prezzi dei moduli aggiuntivi, che quindi possono essere dotati di un tessuto differente, bisogna consultare le tabelle presenti nelle pagine seguenti e sommare il prezzo dei moduli richiesti.

Attenzione: l'azienda si riserva di verificare la fattibilità dei modelli richiesti in fase d'ordine in relazione alle dimensioni ed ai tessuti prescelti.

INFORMAZIONI TECNICHE

COMANDO	LARGHEZZA MIN (cm) <i>Modulo base</i>	LARGHEZZA MIN (cm) <i>Moduli secondari</i>	LARGHEZZA MAX (cm) <i>Complessiva di tutti i moduli</i>	QUANTITÀ MODULI MAX
CATENA	80	50	500 (rullo da 34) / 1000	4
MOTORE	80	50	1000	4
ARGANO	80	50	1000	4



La disponibilità dei colori potrebbe variare in relazione all'altezza del tessuto, si prega quindi di consultare il capitolo: "Tessuti".
Per maggiori informazioni sui costi e per misure superiori a quelle indicate nelle tabelle, si prega di contattare preventivamente l'azienda.

ELITE

MODULO MULTI - RULLO DA 34

LINE SCREEN 5% // COLOR 5% COMPRESO MECCANICA

H/L	80	100	120	140	160	180
80	136	144	152	161	169	177
100	140	148	157	165	173	182
120	144	153	161	169	178	186
140	149	157	166	174	182	191
160	153	162	170	178	187	195

LINE SCREEN 3% COMPRESO MECCANICA

H/L	80	100	120	140	160	180
80	136	145	153	162	170	179
100	141	149	158	166	175	183
120	145	154	162	171	179	188
140	150	158	167	175	184	192
160	154	163	171	180	188	197

LINE SCREEN 1% COMPRESO MECCANICA

H/L	80	100	120	140	160	180
80	137	146	155	164	173	182
100	143	152	161	170	179	188
120	148	157	166	175	184	193
140	153	162	171	180	189	198
160	158	167	176	185	194	203

METAL LINE 2% - 4% COMPRESO MECCANICA

H/L	80	100	120	140	160	180
80	161	179	196	214	232	250
100	175	192	210	228	246	264
120	189	206	224	242	260	278
140	202	220	238	256	274	292
160	216	234	252	270	288	305

ECO SCREEN 8400M COMPRESO MECCANICA

H/L	80	100	120	140	160	180
80	159	176	193	210	227	244
100	172	189	206	223	240	257
120	185	202	219	236	253	270
140	198	215	232	249	266	283
160	211	228	245	262	279	296

ECO SCREEN 8600 COMPRESO MECCANICA

H/L	80	100	120	140	160	180
80	153	168	183	198	212	227
100	164	179	194	208	223	238
120	175	190	205	219	234	249
140	186	201	215	230	245	260
160	197	212	226	241	256	271

TELA
 COMPRESO MECCANICA

H/L	80	100	120	140	160	180
80	143	154	165	176	187	198
100	150	161	172	183	194	205
120	157	168	179	190	201	212
140	164	175	186	197	208	219
160	171	182	193	204	215	227
180	178	189	200	212	223	234

SOLTIS LOOP
 COMPRESO MECCANICA

H/L	80	100	120	140	160	180
80	159	176	193	210	227	244
100	172	189	206	223	240	257
120	185	202	219	236	253	270
140	198	215	232	249	266	283
160	211	228	245	262	279	296

FIANDRA
 COMPRESO MECCANICA

H/L	80	100	120	140	160	180
80	159	176	193	210	227	244
100	172	189	206	223	240	257
120	185	202	219	236	253	270
140	198	215	232	249	266	283
160	211	228	245	262	279	296

TELA DECOR
 COMPRESO MECCANICA

H/L	80	100	120	140	160	180
80	159	176	193	210	227	244
100	172	189	206	223	240	257
120	185	202	219	236	253	270
140	198	215	232	249	266	283
160	211	228	245	262	279	296

TECNIC OSCURA
 COMPRESO MECCANICA

H/L	80	100	120	140	160	180
80	147	159	172	184	197	210
100	155	168	181	193	206	218
120	164	177	189	202	214	227
140	173	185	198	210	223	235
160	181	194	206	219	231	244

OSCURALUX
 COMPRESO MECCANICA

H/L	80	100	120	140	160	180
80	159	177	194	211	229	246
100	173	190	208	225	242	260
120	186	204	221	238	256	273
140	200	217	234	252	269	286
160	213	230	248	265	282	300

SCREEN 5500
 COMPRESO MECCANICA

H/L	80	100	120	140	160	180
80	171	193	214	236	258	280
100	189	210	232	254	276	297
120	206	228	250	272	293	315
140	224	246	268	289	311	333

SOLTIS 92
 COMPRESO MECCANICA

H/L	80	100	120	140	160	180
80	180	205	231	256	281	306
100	201	227	252	277	302	327
120	223	248	273	298	323	349
140	244	269	294	319	345	370
160	265	290	316	341	366	391

SOLTIS 96
 COMPRESO MECCANICA

H/L	80	100	120	140	160	180
80	171	192	214	235	257	278
100	188	210	231	253	274	296
120	206	227	249	271	292	314
140	223	245	267	288	310	331
160	241	263	284	306	327	349

SOLTIS 88
 COMPRESO MECCANICA

H/L	80	100	120	140	160	180
80	174	197	220	243	265	288
100	193	216	239	262	284	307
120	212	235	258	280	303	326
140	231	254	276	299	322	345
160	250	273	295	318	341	364

VEOZIP
 COMPRESO MECCANICA

H/L	80	100	120	140	160	180
80	174	197	220	243	265	288
100	193	216	239	262	284	307
120	212	235	258	280	303	326
140	231	254	276	299	322	345
160	250	273	295	318	341	364

ELITE**MODULO MULTI - RULLO DA 46****LINE SCREEN 5% // COLOR 5%**
COMPRESO MECCANICA

H/L	80	100	120	140	160	180	200	220	240	260	280
80	141	150	160	169	179	188	198	207	217	226	236
100	145	154	164	174	183	193	202	212	221	231	240
120	149	159	168	178	187	197	207	216	226	235	245
140	154	163	173	182	192	201	211	220	230	239	249
160	158	168	177	187	196	206	215	225	234	244	253
180	162	172	182	191	201	210	220	229	239	248	258
200	167	176	186	195	205	215	224	234	243	253	262
220	171	181	190	200	209	219	228	238	247	257	267
240	176	185	195	204	214	223	233	242	252	261	271
260	180	190	199	209	218	228	237	247	256	266	275
280	184	194	203	213	222	232	242	251	261	270	280
300	189	198	208	217	227	236	246	255	265	275	284
320	193	203	212	222	231	241	250	260	269	279	288
340	198	207	217	226	236	245	255	264	274	283	293

LINE SCREEN 3%
COMPRESO MECCANICA

H/L	80	100	120	140	160	180	200	220	240	260	280
80	141	151	160	170	180	190	199	209	219	228	238
100	145	155	165	175	184	194	204	213	223	233	242
120	150	160	169	179	189	198	208	218	227	237	247
140	155	164	174	184	193	203	213	222	232	242	251
160	159	169	178	188	198	207	217	227	237	246	256
180	164	173	183	193	202	212	222	231	241	251	260
200	168	178	187	197	207	217	226	236	246	255	265
220	173	182	192	202	211	221	231	240	250	260	269
240	177	187	197	206	216	226	235	245	255	264	274
260	182	191	201	211	220	230	240	249	259	269	279
280	186	196	206	215	225	235	244	254	264	273	283
300	191	200	210	220	230	239	249	259	268	278	288
320	195	205	215	224	234	244	253	263	273	282	292
340	200	210	219	229	239	248	258	268	277	287	297

LINE SCREEN 1%
COMPRESO MECCANICA

H/L	80	100	120	140	160	180	200	220	240	260	280
80	142	153	163	173	183	193	204	214	224	234	244
100	147	158	168	178	188	198	209	219	229	239	249
120	152	163	173	183	193	203	214	224	234	244	254
140	157	168	178	188	198	208	219	229	239	249	259
160	163	173	183	193	203	214	224	234	244	254	265
180	168	178	188	198	208	219	229	239	249	259	270
200	173	183	193	203	213	224	234	244	254	264	275
220	178	188	198	208	218	229	239	249	259	269	280
240	183	193	203	213	224	234	244	254	264	275	285
260	188	198	208	218	229	239	249	259	269	280	290
280	193	203	213	223	234	244	254	264	274	285	295
300	198	208	218	228	239	249	259	269	279	290	300
320	203	213	223	234	244	254	264	274	285	295	305
340	208	218	228	239	249	259	269	279	290	300	310

METAL LINE 2% - 4%
COMPRESO MECCANICA

H/L	80	100	120	140	160	180	200	220	240
80	166	185	204	223	242	261	280	299	318
100	180	199	218	237	256	275	294	313	332
120	193	212	231	250	270	289	308	327	346
140	207	226	245	264	283	302	321	340	360
160	221	240	259	278	297	316	335	354	373
180	235	254	273	292	311	330	349	368	387
200	249	268	287	306	325	344	363	382	401
220	263	282	301	320	339	358	377	396	415
240	277	296	315	334	353	372	391	410	429
260	291	310	329	348	367	386	405	424	443
280	304	323	342	362	381	400	419	438	457
300	318	337	356	375	394	413	432	452	471
320	332	351	370	389	408	427	446	465	484
340	346	365	384	403	422	441	460	479	498
360	370	392	413	435	456	478	499	521	543
380	384	405	427	449	470	492	513	535	556

ECO SCREEN 8400M
COMPRESO MECCANICA

H/L	80	100	120	140	160	180	200	220
80	163	182	200	218	236	255	273	291
100	177	195	213	231	249	268	286	304
120	190	208	226	244	262	281	299	317
140	203	221	239	257	275	294	312	330
160	216	234	252	270	289	307	325	343
180	229	247	265	283	302	320	338	356
200	242	260	278	296	315	333	351	369
220	255	273	291	310	328	346	364	382
240	268	286	304	323	341	359	377	395
260	281	299	317	336	354	372	390	408
280	294	312	330	349	367	385	403	422

ECO SCREEN 8600
COMPRESO MECCANICA

H/L	80	100	120	140	160	180	200	220	240	260	280
80	158	174	190	206	222	238	254	270	286	302	319
100	169	185	201	217	233	249	265	281	297	313	329
120	180	196	212	228	244	260	276	292	308	324	340
140	191	207	223	239	255	271	287	303	319	335	351
160	201	218	234	250	266	282	298	314	330	346	362
180	212	228	245	261	277	293	309	325	341	357	373
200	223	239	255	272	288	304	320	336	352	368	384
220	234	250	266	282	299	315	331	347	363	379	395
240	245	261	277	293	309	326	342	358	374	390	406
260	256	272	288	304	320	336	353	369	385	401	417
280	267	283	299	315	331	347	363	379	396	412	428
300	278	294	310	326	342	358	374	390	406	423	439
320	289	305	321	337	353	369	385	401	417	433	450
340	300	316	332	348	364	380	396	412	428	444	460

SILENT AW
 COMPRESO MECCANICA

H/L	80	100	120	140	160	180	200	220	240	260	280
80	273	333	392	452	512	572	631	691	751	811	870
100	328	387	447	507	567	626	686	746	806	865	925
120	382	442	502	561	621	681	741	800	860	920	980
140	437	497	556	616	676	736	795	855	915	975	1.034
160	491	551	611	671	730	790	850	910	969	1.029	1.089
180	546	606	665	725	785	845	904	964	1.024	1.084	1.143
200	601	660	720	780	840	899	959	1.019	1.079	1.138	1.198
220	655	715	775	834	894	954	1.014	1.073	1.133	1.193	1.253
240	710	770	829	889	949	1.009	1.068	1.128	1.188	1.248	1.307
260	764	824	884	944	1.003	1.063	1.123	1.183	1.242	1.302	1.362
280	819	879	938	998	1.058	1.118	1.177	1.237	1.297	1.357	1.426
300	874	933	993	1.053	1.113	1.172	1.232	1.292	1.352	1.411	1.480
320	928	988	1.048	1.107	1.167	1.227	1.287	1.346	1.406	1.466	1.535
340	983	1.043	1.102	1.162	1.222	1.282	1.341	1.401	1.461	1.521	1.590

TELA
 COMPRESO MECCANICA

H/L	80	100	120	140	160	180	200	220	240	260	280
80	148	160	172	184	197	209	221	233	246	258	270
100	155	167	179	192	204	216	228	241	253	265	277
120	162	174	186	199	211	223	235	248	260	272	284
140	169	181	194	206	218	230	243	255	267	279	292
160	176	188	201	213	225	237	250	262	274	286	299
180	183	195	208	220	232	244	257	269	281	293	306
200	190	203	215	227	239	252	264	276	288	301	313
220	197	210	222	234	246	259	271	283	295	308	320
240	205	217	229	241	254	266	278	290	303	315	327
260	212	224	236	248	261	273	285	297	310	322	334
280	219	231	243	255	268	280	292	304	317	329	341
300	226	238	250	263	275	287	299	312	324	336	348
320	233	245	257	270	282	294	306	319	331	343	355
340	240	252	265	277	289	301	314	326	338	350	363

SOLTIS LOOP
 COMPRESO MECCANICA

H/L	80	100	120	140	160	180	200	220
80	163	182	200	218	236	255	273	291
100	177	195	213	231	249	268	286	304
120	190	208	226	244	263	281	299	317
140	203	221	239	257	276	294	312	330
160	216	234	252	271	289	307	325	343
180	229	247	265	284	302	320	338	357
200	242	260	278	297	315	333	351	370
220	255	273	292	310	328	346	364	383
240	268	286	305	323	341	359	378	396
260	281	299	318	336	354	372	391	409
280	294	313	331	349	367	385	404	422
300	307	326	344	362	380	399	417	435
320	320	339	357	375	393	412	430	448
340	334	352	370	388	406	425	443	461

FIANDRA
 COMPRESO MECCANICA

H/L	80	100	120	140	160	180	200	220	240	260	280
80	163	182	200	218	236	255	273	291	309	328	346
100	177	195	213	231	249	268	286	304	322	341	359
120	190	208	226	244	263	281	299	317	335	354	372
140	203	221	239	257	276	294	312	330	349	367	385
160	216	234	252	271	289	307	325	343	362	380	398
180	229	247	265	284	302	320	338	357	375	393	411
200	242	260	278	297	315	333	351	370	388	406	424
220	255	273	292	310	328	346	364	383	401	419	437
240	268	286	305	323	341	359	378	396	414	432	450
260	281	299	318	336	354	372	391	409	427	445	464
280	294	313	331	349	367	385	404	422	440	458	477
300	307	326	344	362	380	399	417	435	453	471	490
320	320	339	357	375	393	412	430	448	466	485	503
340	334	352	370	388	406	425	443	461	479	498	516

TELA DECOR
 COMPRESO MECCANICA

H/L	80	100	120	140	160	180	200	220	240	260	280
80	163	182	200	218	236	255	273	291	309	328	346
100	177	195	213	231	249	268	286	304	322	341	359
120	190	208	226	244	263	281	299	317	335	354	372
140	203	221	239	257	276	294	312	330	349	367	385
160	216	234	252	271	289	307	325	343	362	380	398
180	229	247	265	284	302	320	338	357	375	393	411
200	242	260	278	297	315	333	351	370	388	406	424
220	255	273	292	310	328	346	364	383	401	419	437
240	268	286	305	323	341	359	378	396	414	432	450
260	281	299	318	336	354	372	391	409	427	445	464
280	294	313	331	349	367	385	404	422	440	458	477
300	307	326	344	362	380	399	417	435	453	471	490
320	320	339	357	375	393	412	430	448	466	485	503
340	334	352	370	388	406	425	443	461	479	498	516

TECNIC OSCURA
 COMPRESO MECCANICA

H/L	80	100	120	140	160	180	200	220	240	260	280
80	152	165	179	193	207	220	234	248	262	275	289
100	160	174	188	202	215	229	243	257	270	284	298
120	169	183	196	210	224	238	251	265	279	293	306
140	177	191	205	219	232	246	260	274	287	301	315
160	186	200	214	227	241	255	269	282	296	310	324
180	195	208	222	236	250	263	277	291	305	318	332
200	203	217	231	245	258	272	286	300	313	327	341
220	212	226	239	253	267	281	294	308	322	336	349
240	220	234	248	262	275	289	303	317	330	344	358
260	229	243	257	270	284	298	312	325	339	353	367
280	238	251	265	279	293	306	320	334	348	361	375
300	246	260	274	288	301	315	329	343	356	370	384
320	255	269	282	296	310	324	337	351	365	379	392
340	263	277	291	305	318	332	346	360	373	387	401

Per alcuni colori i teli potrebbero essere giuntati in relazione alle altezze rotolo.
 Si prega di consultare il capitolo "Tessuti".

OSCURALUX

COMPRESO MECCANICA

H/L	80	100	120	140	160	180	200	220	240	260	280
80	164	183	201	220	238	257	276	294	313	331	350
100	178	196	215	233	252	270	289	307	326	345	363
120	191	210	228	247	265	284	302	321	339	358	377
140	204	223	242	260	279	297	316	334	353	371	390
160	218	236	255	274	292	311	329	348	366	385	403
180	231	250	268	287	305	324	343	361	380	398	417
200	245	263	282	300	319	337	356	374	393	412	430
220	258	277	295	314	332	351	369	388	406	425	443
240	271	290	309	327	346	364	383	401	420	438	457
260	285	303	322	340	359	378	396	415	433	452	470
280	298	317	335	354	372	391	409	428	447	465	484
300	312	330	349	367	386	404	423	441	460	478	497
320	325	344	362	381	399	418	436	455	473	492	510
340	338	357	375	394	413	431	450	468	487	505	524

Per alcuni colori i teli potrebbero essere giuntati in relazione alle altezze rotolo.
Si prega di consultare il capitolo "Tessuti".

SCREEN 5500

COMPRESO MECCANICA

H/L	80	100	120	140	160	180	200	220	240
80	176	199	222	245	267	290	313	336	359
100	194	216	239	262	285	308	331	354	377
120	211	234	257	280	303	326	349	372	395
140	229	252	275	298	321	344	367	389	412
160	247	270	293	316	338	361	384	407	430
180	265	288	310	333	356	379	402	425	448
200	282	305	328	351	374	397	420	443	466
220	300	323	346	369	392	415	438	460	483
240	318	341	364	387	410	432	455	478	501

SOLTIS 92

COMPRESO MECCANICA

H/L	80	100	120	140	160	180	200	220	240	260	280
80	185	211	238	264	291	317	343	370	396	423	449
100	206	233	259	285	312	338	365	391	417	444	470
120	228	254	280	307	333	359	386	412	439	465	491
140	249	275	302	328	354	381	407	433	460	486	513
160	270	296	323	349	376	402	428	455	481	508	534
180	291	318	344	370	397	423	450	476	502	529	555
200	312	339	365	392	418	444	471	497	524	550	576
220	334	360	386	413	439	466	492	518	545	571	598
240	355	381	408	434	461	487	513	540	566	592	619
260	376	403	429	455	482	508	535	561	587	614	640
280	397	424	450	477	503	529	556	582	609	635	671
300	419	445	471	498	524	551	577	603	630	656	692
320	440	466	493	519	545	572	598	625	651	677	713
340	461	488	514	540	567	593	619	646	672	699	734

SOLTIS 96

COMPRESO MECCANICA

H/L	80	100	120	140	160	180	200	220	240	260	280
80	175	198	221	244	267	289	312	335	358	380	403
100	193	216	239	261	284	307	330	352	375	398	421
120	211	233	256	279	302	324	347	370	393	416	438
140	228	251	274	297	319	342	365	388	410	433	456
160	246	269	291	314	337	360	382	405	428	451	474
180	264	286	309	332	355	377	400	423	446	468	491
200	281	304	327	349	372	395	418	440	463	486	509
220	299	321	344	367	390	413	435	458	481	504	526
240	316	339	362	385	407	430	453	476	498	521	544
260	334	357	379	402	425	448	471	493	516	539	562
280	352	374	397	420	443	465	488	511	534	556	589
300	369	392	415	437	460	483	506	528	551	574	606
320	387	410	432	455	478	501	523	546	569	592	624
340	404	427	450	473	495	518	541	564	586	609	641

SOLTIS 88

COMPRESO MECCANICA

H/L	80	100	120	140	160	180	200	220	240	260	280
80	179	203	227	251	275	299	323	347	371	395	419
100	198	222	246	270	294	318	342	366	390	414	438
120	217	241	265	289	313	337	361	385	409	433	457
140	236	260	284	308	332	356	380	404	428	452	476
160	255	279	303	327	351	375	399	423	447	471	495
180	273	297	322	346	370	394	418	442	466	490	514
200	292	316	340	365	389	413	437	461	485	509	533
220	311	335	359	383	407	432	456	480	504	528	552
240	330	354	378	402	426	450	475	499	523	547	571
260	349	373	397	421	445	469	493	517	542	566	590
280	368	392	416	440	464	488	512	536	560	585	618
300	387	411	435	459	483	507	531	555	579	603	637
320	406	430	454	478	502	526	550	574	598	622	656
340	425	449	473	497	521	545	569	593	617	641	675

Per alcuni colori i teli potrebbero essere giuntati in relazione alle altezze rotolo.
Si prega di consultare il capitolo "Tessuti".

VEOZIP

COMPRESO MECCANICA

H/L	80	100	120	140	160	180	200	220	240	260	280
80	179	203	227	251	275	299	323	347	371	395	419
100	198	222	246	270	294	318	342	366	390	414	438
120	217	241	265	289	313	337	361	385	409	433	457
140	236	260	284	308	332	356	380	404	428	452	476
160	255	279	303	327	351	375	399	423	447	471	495
180	273	297	322	346	370	394	418	442	466	490	514
200	292	316	340	365	389	413	437	461	485	509	533
220	311	335	359	383	407	432	456	480	504	528	552
240	330	354	378	402	426	450	475	499	523	547	571
260	349	373	397	421	445	469	493	517	542	566	590
280	368	392	416	440	464	488	512	536	560	585	618
300	387	411	435	459	483	507	531	555	579	603	637
320	406	430	454	478	502	526	550	574	598	622	656
340	425	449	473	497	521	545	569	593	617	641	675

ELITE**MODULO MULTI - RULLO DA 53****LINE SCREEN 5% // COLOR 5%****COMPRESO MECCANICA**

H/L	80	100	120	140	160	180	200	220	240	260	280	300	320	340
80	151	163	175	187	199	211	223	235	247	259	271	283	296	308
100	155	167	179	191	203	215	227	240	252	264	276	288	300	312
120	159	171	183	196	208	220	232	244	256	268	280	292	304	316
140	164	176	188	200	212	224	236	248	260	272	285	297	309	321
160	168	180	192	204	216	228	241	253	265	277	289	301	313	325
180	172	185	197	209	221	233	245	257	269	281	293	305	317	330
200	177	189	201	213	225	237	249	261	273	286	298	310	322	334
220	181	193	205	217	230	242	254	266	278	290	302	314	326	338
240	186	198	210	222	234	246	258	270	282	294	306	318	331	343
260	190	202	214	226	238	250	262	275	287	299	311	323	335	347
280	194	206	219	231	243	255	267	279	291	303	315	327	339	351
300	199	211	223	235	247	259	271	283	295	307	320	332	344	356
320	203	215	227	239	251	264	276	288	300	312	324	336	357	370
340	208	220	232	244	256	268	280	292	304	316	328	340	362	374
360	212	224	236	248	260	272	284	296	309	321	333	345	366	378
380	216	228	240	253	265	277	289	301	313	325	337	349	371	383

LINE SCREEN 3%**COMPRESO MECCANICA**

H/L	80	100	120	140	160	180	200	220	240	260	280	300	320	340
80	151	163	176	188	200	212	224	237	249	261	273	286	298	310
100	155	168	180	192	204	217	229	241	253	266	278	290	302	314
120	160	172	184	197	209	221	233	246	258	270	282	295	307	319
140	165	177	189	201	213	226	238	250	262	275	287	299	311	324
160	169	181	194	206	218	230	242	255	267	279	291	304	316	328
180	174	186	198	210	223	235	247	259	271	284	296	308	320	333
200	178	190	203	215	227	239	252	264	276	288	300	313	325	337
220	183	195	207	219	232	244	256	268	281	293	305	317	329	342
240	187	199	212	224	236	248	261	273	285	297	309	322	334	346
260	192	204	216	228	241	253	265	277	290	302	314	326	338	351
280	196	208	221	233	245	257	270	282	294	306	319	331	343	355
300	201	213	225	237	250	262	274	286	299	311	323	335	348	360
320	205	218	230	242	254	266	279	291	303	315	328	340	361	374
340	210	222	234	247	259	271	283	295	308	320	332	344	366	378
360	214	227	239	251	263	276	288	300	312	324	337	349	371	383
380	219	231	243	256	268	280	292	305	317	329	341	353	375	387

LINE SCREEN 1%**COMPRESO MECCANICA**

H/L	80	100	120	140	160	180	200	220	240	260	280	300	320	340
80	152	165	178	191	203	216	229	242	254	267	280	293	305	318
100	157	170	183	196	208	221	234	247	259	272	285	298	310	323
120	162	175	188	201	213	226	239	252	264	277	290	303	315	328
140	167	180	193	206	218	231	244	257	269	282	295	308	320	333
160	173	185	198	211	224	236	249	262	275	287	300	313	326	338
180	178	190	203	216	229	241	254	267	280	292	305	318	331	343
200	183	195	208	221	234	246	259	272	285	297	310	323	336	348
220	188	200	213	226	239	251	264	277	290	302	315	328	341	353
240	193	205	218	231	244	256	269	282	295	307	320	333	346	358
260	198	211	223	236	249	262	274	287	300	313	325	338	351	364
280	203	216	228	241	254	267	279	292	305	318	330	343	356	369
300	208	221	233	246	259	272	284	297	310	323	335	348	370	383
320	213	226	238	251	264	277	289	302	315	328	340	353	375	388
340	218	231	243	256	269	282	294	307	320	333	345	358	380	393
360	223	236	249	261	274	287	300	312	325	338	351	363	385	398
380	228	241	254	266	279	292	305	317	330	343	356	368	390	403

METAL LINE 2% - 4%
 COMPRESO MECCANICA

H/L	80	100	120	140	160	180	200	220	240
80	176	197	219	240	262	284	305	327	348
100	190	211	233	254	276	297	319	341	362
120	203	225	247	268	290	311	333	354	376
140	217	239	260	282	304	325	347	368	390
160	231	253	274	296	317	339	361	382	404
180	245	267	288	310	331	353	375	396	418
200	259	280	302	324	345	367	388	410	432
220	273	294	316	338	359	381	402	424	445
240	287	308	330	351	373	395	416	438	459
260	301	322	344	365	387	408	430	452	473
280	314	336	358	379	401	422	444	465	487
300	328	350	371	393	415	436	458	479	501
320	342	364	385	407	429	450	472	493	515
340	356	378	399	421	442	464	486	507	529
360	370	392	413	435	456	478	499	521	543
380	384	405	427	449	470	492	513	535	556

ECO SCREEN 8400M
 COMPRESO MECCANICA

H/L	80	100	120	140	160	180	200	220
80	173	194	215	236	257	277	298	319
100	187	207	228	249	270	290	311	332
120	200	220	241	262	283	303	324	345
140	213	233	254	275	296	316	337	358
160	226	246	267	288	309	330	350	371
180	239	260	280	301	322	343	363	384
200	252	273	293	314	335	356	376	397
220	265	286	306	327	348	369	389	410
240	278	299	319	340	361	382	403	423
260	291	312	333	353	374	395	416	436
280	304	325	346	366	387	408	429	449
300	317	338	359	379	400	421	442	462
320	330	351	372	392	413	434	455	476
340	343	364	385	406	426	447	468	489
360	356	377	398	419	439	460	481	502
380	369	390	411	432	452	473	494	515

ECO SCREEN 8600
 COMPRESO MECCANICA

H/L	80	100	120	140	160	180	200	220	240	260	280	300	320
80	168	186	205	224	242	261	280	298	317	335	354	373	391
100	179	197	216	235	253	272	290	309	328	346	365	384	402
120	190	208	227	246	264	283	301	320	339	357	376	394	413
140	201	219	238	256	275	294	312	331	350	368	387	405	424
160	211	230	249	267	286	305	323	342	360	379	398	416	435
180	222	241	260	278	297	316	334	353	371	390	409	427	446
200	233	252	271	289	308	326	345	364	382	401	420	438	457
220	244	263	281	300	319	337	356	375	393	412	430	449	468
240	255	274	292	311	330	348	367	386	404	423	441	460	479
260	266	285	303	322	341	359	378	396	415	434	452	471	490
280	277	296	314	333	351	370	389	407	426	445	463	482	500
300	288	307	325	344	362	381	400	418	437	456	474	493	511
320	299	317	336	355	373	392	411	429	448	466	485	504	522
340	310	328	347	366	384	403	421	440	459	477	496	515	533
360	321	339	358	377	395	414	432	451	470	488	507	526	544
380	332	350	369	387	406	425	443	462	481	499	518	536	555

SILENT AW
 COMPRESO MECCANICA

H/L	80	100	120	140	160	180	200	220	240	260	280	300	320	340
80	283	345	408	470	532	594	657	719	781	844	906	968	1.031	1.093
100	338	400	462	524	587	649	711	774	836	898	961	1.023	1.085	1.147
120	392	454	517	579	641	704	766	828	891	953	1.015	1.077	1.140	1.202
140	447	509	571	634	696	758	821	883	945	1.007	1.070	1.132	1.194	1.257
160	501	564	626	688	751	813	875	937	1.000	1.062	1.124	1.187	1.249	1.311
180	556	618	681	743	805	867	930	992	1.054	1.117	1.179	1.241	1.304	1.366
200	611	673	735	797	860	922	984	1.047	1.109	1.171	1.234	1.296	1.358	1.420
220	665	727	790	852	914	977	1.039	1.101	1.164	1.226	1.288	1.350	1.413	1.475
240	720	782	844	907	969	1.031	1.094	1.156	1.218	1.280	1.343	1.405	1.467	1.530
260	774	837	899	961	1.024	1.086	1.148	1.210	1.273	1.335	1.397	1.460	1.522	1.584
280	829	891	954	1.016	1.078	1.140	1.203	1.265	1.327	1.390	1.461	1.524	1.586	1.648
300	884	946	1.008	1.070	1.133	1.195	1.257	1.320	1.382	1.444	1.516	1.578	1.641	1.703
320	938	1.000	1.063	1.125	1.187	1.250	1.312	1.374	1.437	1.499	1.571	1.633	1.695	1.757
340	993	1.055	1.117	1.180	1.242	1.304	1.367	1.429	1.491	1.553	1.625	1.687	1.750	1.812

TELA**COMPRESO MECCANICA**

H/L	80	100	120	140	160	180	200	220	240	260	280	300	320
80	158	173	187	202	217	232	247	261	276	291	306	321	335
100	165	180	194	209	224	239	254	268	283	298	313	328	342
120	172	187	202	216	231	246	261	276	290	305	320	335	350
140	179	194	209	223	238	253	268	283	297	312	327	342	357
160	186	201	216	231	245	260	275	290	305	319	334	349	364
180	193	208	223	238	252	267	282	297	312	326	341	356	371
200	200	215	230	245	260	274	289	304	319	334	348	363	378
220	207	222	237	252	267	281	296	311	326	341	355	370	385
240	215	229	244	259	274	289	303	318	333	348	363	377	392
260	222	236	251	266	281	296	310	325	340	355	370	384	399
280	229	244	258	273	288	303	318	332	347	362	377	392	406
300	236	251	265	280	295	310	325	339	354	369	384	399	413
320	243	258	273	287	302	317	332	347	361	376	391	406	421
340	250	265	280	294	309	324	339	354	368	383	398	413	428
360	257	272	287	302	316	331	346	361	376	390	405	420	435
380	264	279	294	309	323	338	353	368	383	397	412	427	442

SOLTIS LOOP**COMPRESO MECCANICA**

H/L	80	100	120	140	160	180	200	220
80	173	194	215	236	257	277	298	319
100	187	207	228	249	270	290	311	332
120	200	220	241	262	283	304	324	345
140	213	234	254	275	296	317	337	358
160	226	247	267	288	309	330	350	371
180	239	260	280	301	322	343	364	384
200	252	273	294	314	335	356	377	397
220	265	286	307	327	348	369	390	411
240	278	299	320	340	361	382	403	424
260	291	312	333	354	374	395	416	437
280	304	325	346	367	387	408	429	450
300	317	338	359	380	400	421	442	463
320	330	351	372	393	414	434	455	476
340	344	364	385	406	427	447	468	489
360	357	377	398	419	440	461	481	502
380	370	390	411	432	453	474	494	515

FIANDRA**COMPRESO MECCANICA**

H/L	80	100	120	140	160	180	200	220	240	260	280	300
80	173	194	215	236	257	277	298	319	340	361	381	402
100	187	207	228	249	270	290	311	332	353	374	394	415
120	200	220	241	262	283	304	324	345	366	387	407	428
140	213	234	254	275	296	317	337	358	379	400	421	441
160	226	247	267	288	309	330	350	371	392	413	434	454
180	239	260	280	301	322	343	364	384	405	426	447	467
200	252	273	294	314	335	356	377	397	418	439	460	481
220	265	286	307	327	348	369	390	411	431	452	473	494
240	278	299	320	340	361	382	403	424	444	465	486	507
260	291	312	333	354	374	395	416	437	457	478	499	520
280	304	325	346	367	387	408	429	450	471	491	512	533
300	317	338	359	380	400	421	442	463	484	504	525	546
320	330	351	372	393	414	434	455	476	497	517	538	559
340	344	364	385	406	427	447	468	489	510	531	551	572
360	357	377	398	419	440	461	481	502	523	544	564	585
380	370	390	411	432	453	474	494	515	536	557	577	598

TELA DECOR**COMPRESO MECCANICA**

H/L	80	100	120	140	160	180	200	220	240	260	280	300
80	173	194	215	236	257	277	298	319	340	361	381	402
100	187	207	228	249	270	290	311	332	353	374	394	415
120	200	220	241	262	283	304	324	345	366	387	407	428
140	213	234	254	275	296	317	337	358	379	400	421	441
160	226	247	267	288	309	330	350	371	392	413	434	454
180	239	260	280	301	322	343	364	384	405	426	447	467
200	252	273	294	314	335	356	377	397	418	439	460	481
220	265	286	307	327	348	369	390	411	431	452	473	494
240	278	299	320	340	361	382	403	424	444	465	486	507
260	291	312	333	354	374	395	416	437	457	478	499	520
280	304	325	346	367	387	408	429	450	471	491	512	533
300	317	338	359	380	400	421	442	463	484	504	525	546
320	330	351	372	393	414	434	455	476	497	517	538	559
340	344	364	385	406	427	447	468	489	510	531	551	572
360	357	377	398	419	440	461	481	502	523	544	564	585
380	370	390	411	432	453	474	494	515	536	557	577	598

TECNIC OSCURA

COMPRESO MECCANICA

H/L	80	100	120	140	160	180	200	220	240	260	280	300	320	340
80	162	178	194	211	227	243	259	276	292	308	325	341	357	374
100	170	187	203	219	235	252	268	284	301	317	333	350	366	382
120	179	195	211	228	244	260	277	293	309	326	342	358	374	391
140	187	204	220	236	253	269	285	302	318	334	350	367	383	399
160	196	212	229	245	261	278	294	310	326	343	359	375	392	408
180	205	221	237	254	270	286	302	319	335	351	368	384	400	417
200	213	230	246	262	278	295	311	327	344	360	376	393	409	425
220	222	238	254	271	287	303	320	336	352	369	385	401	417	434
240	230	247	263	279	296	312	328	345	361	377	393	410	426	442
260	239	255	272	288	304	321	337	353	369	386	402	418	435	451
280	248	264	280	297	313	329	345	362	378	394	411	427	443	460
300	256	273	289	305	321	338	354	370	387	403	419	445	461	478
320	265	281	297	314	330	346	363	379	395	412	428	454	470	486
340	273	290	306	322	339	355	371	388	404	420	436	462	478	495
360	282	298	315	331	347	364	380	396	412	429	445	471	487	503
380	291	307	323	340	356	372	388	405	421	437	454	479	496	512

Per alcuni colori i teli potrebbero essere giuntati in relazione alle altezze rotolo. Si prega di consultare il capitolo "Tessuti".

OSCURALUX

COMPRESO MECCANICA

H/L	80	100	120	140	160	180	200	220	240	260	280	300
80	174	195	217	238	259	280	301	322	343	364	385	406
100	188	209	230	251	272	293	314	335	356	378	399	420
120	201	222	243	264	285	307	328	349	370	391	412	433
140	214	236	257	278	299	320	341	362	383	404	425	446
160	228	249	270	291	312	333	354	376	397	418	439	460
180	241	262	283	305	326	347	368	389	410	431	452	473
200	255	276	297	318	339	360	381	402	423	444	466	487
220	268	289	310	331	352	374	395	416	437	458	479	500
240	281	303	324	345	366	387	408	429	450	471	492	513
260	295	316	337	358	379	400	421	442	464	485	506	527
280	308	329	350	371	393	414	435	456	477	498	519	540
300	322	343	364	385	406	427	448	469	490	511	533	554
320	335	356	377	398	419	440	462	483	504	525	546	567
340	348	369	391	412	433	454	475	496	517	538	559	580
360	362	383	404	425	446	467	488	509	531	552	573	594
380	375	396	417	438	460	481	502	523	544	565	586	607

Per alcuni colori i teli potrebbero essere giuntati in relazione alle altezze rotolo. Si prega di consultare il capitolo "Tessuti".

SCREEN 5500

COMPRESO MECCANICA

H/L	80	100	120	140	160	180	200	220	240	260	280	300	320	340
80	186	211	237	262	288	313	339	364	389	415	440	466	491	517
100	204	229	255	280	305	331	356	382	407	433	458	484	509	535
120	221	247	272	298	323	349	374	400	425	450	476	501	527	552
140	239	265	290	315	341	366	392	417	443	468	494	519	545	570
160	257	282	308	333	359	384	410	435	461	486	511	537	562	588
180	275	300	326	351	376	402	427	453	478	504	529	555	580	606
200	292	318	343	369	394	420	445	471	496	521	547	572	598	623
220	310	336	361	386	412	437	463	488	514	539	565	590	616	641
240	328	353	379	404	430	455	481	506	532	557	582	608	633	659
260	346	371	397	422	447	473	498	524	549	584	610	635	660	686
280	363	389	414	440	465	491	516	542	567	602	627	653	678	704
300	381	407	432	458	483	508	534	559	585	620	645	671	696	721
320	399	424	450	475	501	526	552	577	603	637	663	688	714	739
340	417	442	468	493	518	544	569	595	620	655	681	706	732	757
360	434	460	485	511	536	562	587	613	638	673	698	724	749	775
380	452	478	503	529	554	579	605	630	656	691	716	742	767	792

SOLTIS 92

COMPRESO MECCANICA

H/L	80	100	120	140	160	180	200	220	240	260	280	300	320	340
80	195	224	253	282	311	340	369	398	427	455	484	513	542	571
100	216	245	274	303	332	361	390	419	448	477	506	535	564	592
120	238	266	295	324	353	382	411	440	469	498	527	556	585	614
140	259	288	317	346	375	403	432	461	490	519	548	577	606	635
160	280	309	338	367	396	425	454	483	512	540	569	598	627	656
180	301	330	359	388	417	446	475	504	533	562	591	620	649	677
200	322	351	380	409	438	467	496	525	554	583	612	641	670	699
220	344	373	402	431	459	488	517	546	575	604	633	662	691	720
240	365	394	423	452	481	510	539	568	596	625	654	683	712	741
260	386	415	444	473	502	531	560	589	618	647	676	705	733	762
280	407	436	465	494	523	552	581	610	639	668	696	725	754	783
300	429	458	487	515	544	573	602	631	660	689	717	746	775	804
320	450	479	508	537	566	595	624	652	681	710	738	767	796	825
340	471	500	529	558	587	616	645	674	703	732	760	789	818	847
360	492	521	550	579	608	637	666	695	724	753	781	810	839	868
380	514	543	572	600	629	658	687	716	745	774	802	831	860	889

SOLTIS 96

COMPRESO MECCANICA

H/L	80	100	120	140	160	180	200	220	240	260	280	300	320	340
80	185	211	236	261	287	312	337	363	388	413	439	464	489	514
100	203	228	254	279	304	330	355	380	406	431	456	481	507	532
120	221	246	271	297	322	347	373	398	423	448	474	499	524	550
140	238	264	289	314	340	365	390	415	441	466	491	517	542	567
160	256	281	307	332	357	382	408	433	458	484	509	534	560	585
180	274	299	324	349	375	400	425	451	476	501	527	552	577	603
200	291	316	342	367	392	418	443	468	494	519	544	570	595	620
220	309	334	359	385	410	435	461	486	511	537	562	587	612	638
240	326	352	377	402	428	453	478	504	529	554	579	605	630	655
260	344	369	395	420	445	471	496	521	546	572	597	622	648	673
280	362	387	412	437	463	488	513	539	564	589	624	649	675	700
300	379	404	430	455	480	506	531	556	582	607	642	667	692	718
320	397	422	447	473	498	523	549	574	599	625	659	685	710	735
340	414	440	465	490	516	541	566	592	617	642	677	702	727	753
360	432	457	483	508	533	559	584	609	634	660	694	720	745	770
380	450	475	500	526	551	576	601	627	652	677	711	737	763	788

SOLTIS 88

COMPRESO MECCANICA

H/L	80	100	120	140	160	180	200	220	240	260	280	300	320	340
80	189	215	242	269	295	322	349	375	402	428	455	482	508	535
100	208	234	261	288	314	341	367	394	421	447	474	500	527	554
120	227	253	280	307	333	360	386	413	440	466	493	519	546	573
140	246	272	299	325	352	379	405	432	458	485	512	538	565	592
160	265	291	318	344	371	398	424	451	477	504	531	557	584	610
180	283	310	337	363	390	416	443	470	496	523	550	576	603	629
200	302	329	356	382	409	435	462	489	515	542	568	595	622	648
220	321	348	374	401	428	454	481	508	534	561	587	614	641	667
240	340	367	393	420	447	473	500	526	553	580	606	633	659	686
260	359	386	412	439	465	492	519	545	572	599	625	652	678	705
280	378	405	431	458	484	511	538	564	591	617	653	680	707	733
300	397	423	450	477	503	530	557	583	610	636	672	699	726	752
320	416	442	469	496	522	549	575	602	629	655	691	718	744	771
340	435	461	488	515	541	568	594	621	648	674	710	737	763	790
360	454	480	507	533	560	587	613	640	666	693	729	756	782	809
380	473	499	526	552	579	606	632	659	685	712	748	775	801	828

VEOZIP**COMPRESO MECCANICA**

H/L	80	100	120	140	160	180	200	220	240	260	280	300	320	340
80	189	215	242	269	295	322	349	375	402	428	455	482	508	535
100	208	234	261	288	314	341	367	394	421	447	474	500	527	554
120	227	253	280	307	333	360	386	413	440	466	493	519	546	573
140	246	272	299	325	352	379	405	432	458	485	512	538	565	592
160	265	291	318	344	371	398	424	451	477	504	531	557	584	610
180	283	310	337	363	390	416	443	470	496	523	550	576	603	629
200	302	329	356	382	409	435	462	489	515	542	568	595	622	648
220	321	348	374	401	428	454	481	508	534	561	587	614	641	667
240	340	367	393	420	447	473	500	526	553	580	606	633	659	686
260	359	386	412	439	465	492	519	545	572	599	625	652	678	705
280	378	405	431	458	484	511	538	564	591	617	653	680	707	733
300	397	423	450	477	503	530	557	583	610	636	672	699	726	752
320	416	442	469	496	522	549	575	602	629	655	691	718	744	771
340	435	461	488	515	541	568	594	621	648	674	710	737	763	790
360	454	480	507	533	560	587	613	640	666	693	729	756	782	809
380	473	499	526	552	579	606	632	659	685	712	748	775	801	828



MV53M





3 Elite Square

ELITE SQUARE CATENA

MVS80C / MVS100C

TENDA A RULLO CON CASSONETTO

Cassonetti in alluminio estruso lega 6060, verniciati a polvere in bianco RAL 9010, verniciato argento e nero opaco RAL 9005, composto da una parte fissa e una parte mobile.

Tubo avvolgitore in alluminio estruso lega 6063 con speciali raggature all'interno, per evitare la flessione e ogiva, per facilitare la manutenzione del telo.

Testate di chiusura in plastica nei colori bianco, grigio e nero.

Blocco preciso della tenda in qualsiasi posizione.

Fondale in alluminio estruso lega 6060, a sezione rettangolare di serie: dimensioni 18x24 mm, verniciato a polvere bianco RAL 9010, verniciato argento e nero opaco RAL 9005.

Meccanismi di comando frizionati, tutti dotati di molla di compensazione in acciaio armonico, inserita al lato opposto del comando, la cui funzione permette di diminuire lo sforzo durante la salita della tenda e di rendere la movimentazione fluida senza strappi.

Catenella di comando da 4.5x6 mm in plastica bianca, grigia o nera (opzionale in ottone cromato), posizionabile a destra o a sinistra.

Supporto a chiavetta per fissaggio al soffitto.

Supporto universale per fissaggio a parete o soffitto.

Tendicatena trasparente (conforme alle prescrizioni delle norme europee EN 13120).



A seconda della tipologia alcuni teli possono essere girati o giuntati.
Consultare le tabelle prezzi per conoscere i modelli in cui si gira o si giunta il tessuto.
Le misure riportate nelle seguenti tabelle sono espresse in cm.

 Telo girato
 Telo giuntato

TENDICATENA A MURO

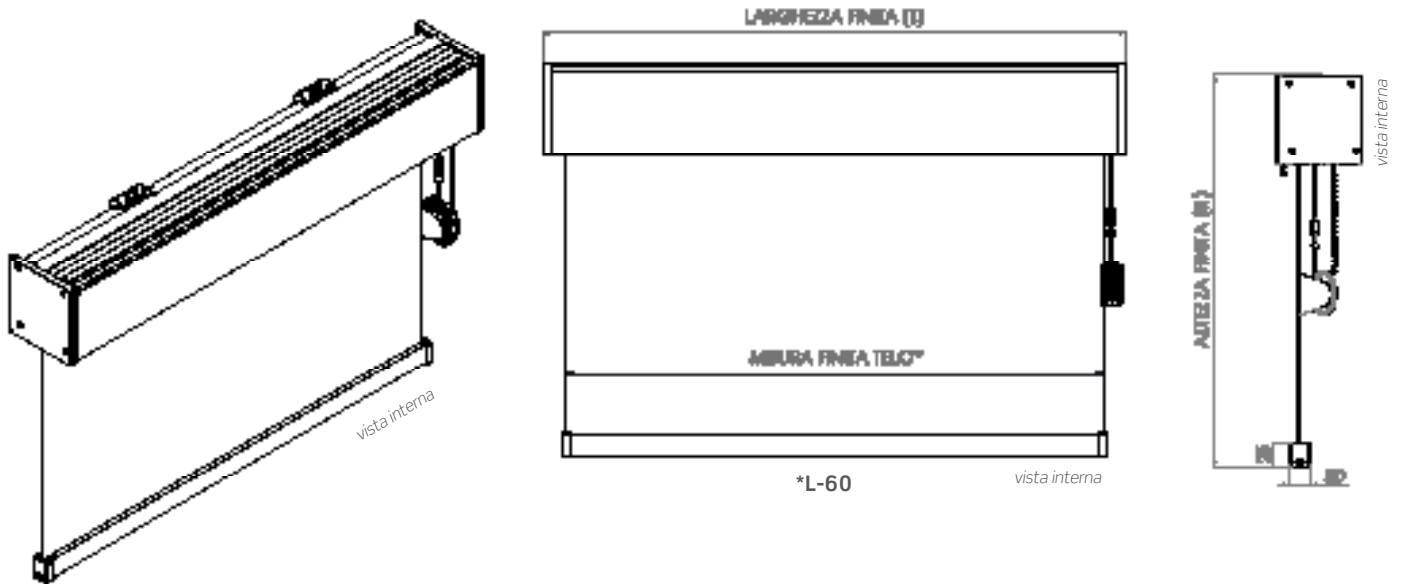
Le nostre tende da interno vengono dotate di dispositivo tendicatena, quindi conformi alle prescrizioni delle norme europee EN 13120 (punti 8.2 e 15 relativi alla protezione dallo strangolamento), EN 16433:2014 e EN 16434:2014.

I prodotti infatti risultano conformi all'obbligo generale di sicurezza dei prodotti immessi sul mercato di cui alla direttiva 2001/95/CE del Parlamento Europeo e del Consiglio.

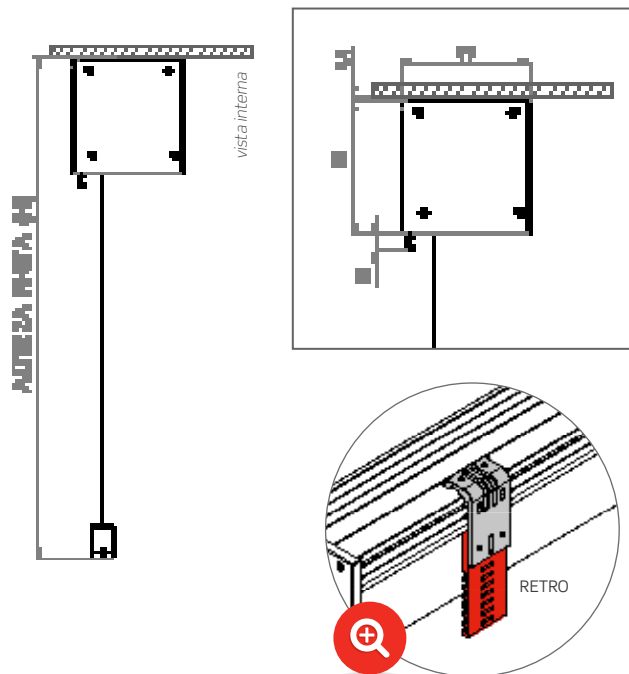


ELITE SQUARE MVS80C

TENDA A RULLO CON CASSONETTO DA 80 - COMANDO A CATENA

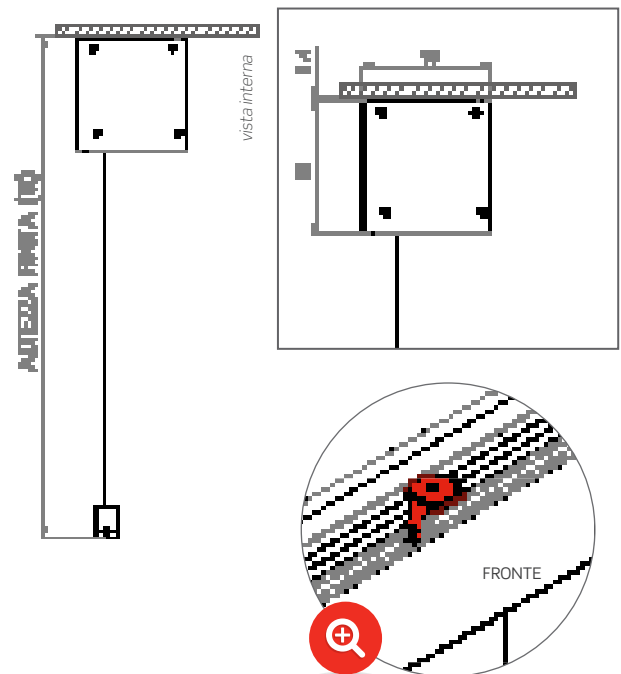


INSTALLAZIONE A SOFFITTO - STANDARD



Supporto universale di serie

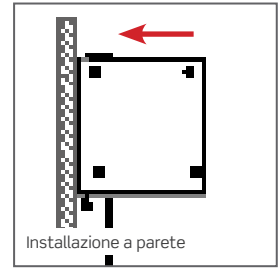
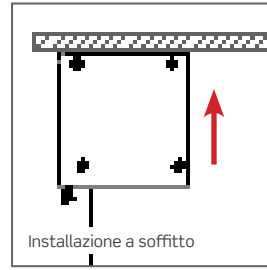
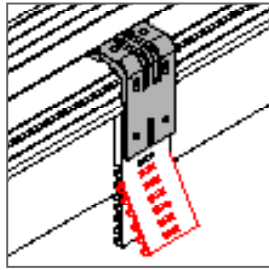
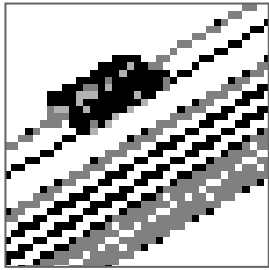
INSTALLAZIONE A SOFFITTO - A RICHIESTA



Supporto a chiave

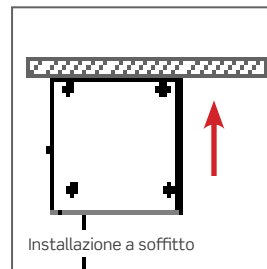
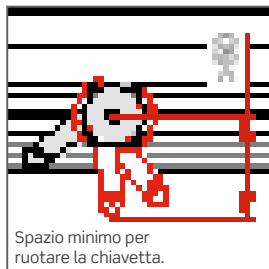
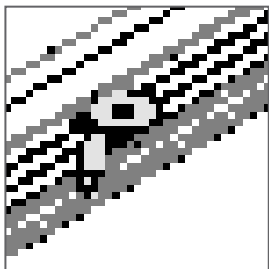
SUPPORTI DI FISSAGGIO

SUPPORTO UNIVERSALE - STANDARD



Con l'utilizzo del **supporto universale** fornito di serie è possibile installare la tenda sia a soffitto che a parete conservando gli stessi ingombri.

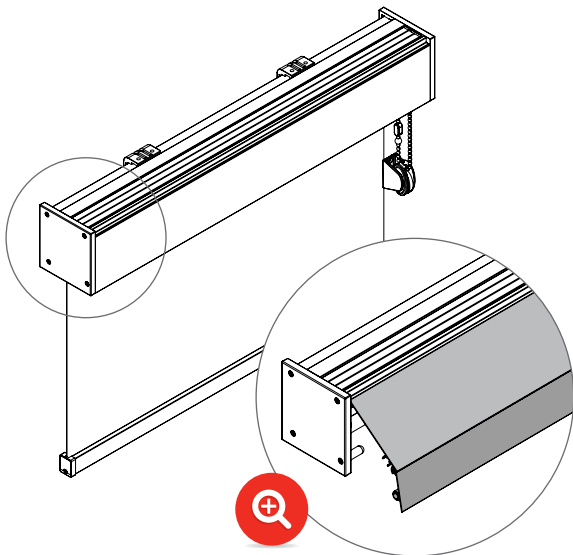
SUPPORTO A CHIAVETTA - A RICHIESTA



Utilizzando il **supporto a chiave** l'installazione della tenda è possibile solo a soffitto.

FUNZIONI SPECIALI

■ CIELINO ISPEZIONABILE

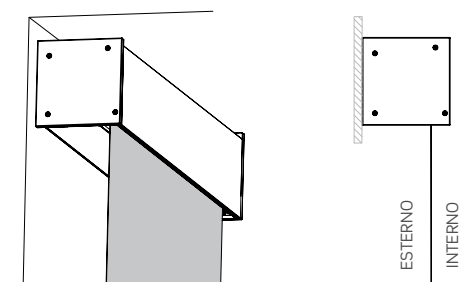


Il cassonetto è facilmente ispezionabile sganciando il cielino.

■ REVERSE ROLL

Grazie al sistema REVERSE ROLL è possibile orientare il telo con discesa interno stanza, senza fare ricorso alla rotazione del cassonetto, con il vantaggio di avere sempre una vista del cassonetto semplice e lineare.

Da richiedere sempre in fase d'ordine.



Interno stanza

MAGGIORAZIONI

 Catena in metallo:

H COMANDO (cm)	200	240	280	320	360	400
PREZZO	€ 8,8	€ 11	€ 12,1	€ 14,3	€ 15,4	€ 17,6



ACCESSORI

● = STANDARD ○ = A RICHIESTA



La disponibilità dei colori potrebbe variare in relazione all'altezza del tessuto, si prega quindi di consultare il capitolo: "Tessuti".
Per maggiori informazioni sui costi e per misure superiori a quelle indicate nelle tabelle, si prega di contattare preventivamente l'azienda.

TINTE DISPONIBILI

LUCIDI	OPACHI	SPECIALI
 9010 LUCIDO	 9005 OPACO	 ARGENTO VERNICIATO



COLOR LINE: Per le tinte evidenziate in rosso sono disponibili gli accessori a colore in abbinamento.

Per tinte diverse da quelle sopra mostrate consultare la cartella colori e le maggiorazioni nel capitolo "Informazioni".

LINE SCREEN 5% // COLOR 5%
COMPRESO MECCANICA

H/L	80	100	120	140	160	180	200
80	237	259	282	304	326	349	371
100	241	263	286	308	331	353	376
120	245	268	290	313	335	358	380
140	250	272	295	317	340	362	385
160	254	277	299	322	344	366	389
180	258	281	303	326	348	371	393
200	263	285	308	330	353	375	398
220	267	290	312	335	357	380	402

LINE SCREEN 3%
COMPRESO MECCANICA

H/L	80	100	120	140	160	180	200
80	237	260	282	305	328	350	373
100	241	264	287	309	332	355	377
120	246	269	291	314	336	359	382
140	251	273	296	318	341	364	386
160	255	278	300	323	346	368	391
180	260	282	305	327	350	373	395
200	264	287	309	332	355	377	400
220	269	291	314	337	359	382	404

LINE SCREEN 1%
COMPRESO MECCANICA

H/L	80	100	120	140	160	180	200
80	238	261	285	308	331	354	377
100	243	267	290	313	336	359	382
120	248	272	295	318	341	364	387
140	253	277	300	323	346	369	392
160	259	282	305	328	351	374	397
180	264	287	310	333	356	379	402
200	269	292	315	338	361	384	407
220	274	297	320	343	366	389	413

METAL LINE 2% - 4%
COMPRESO MECCANICA

H/L	80	100	120	140	160	180	200
80	262	294	326	358	390	421	453
100	276	307	339	371	403	435	467
120	289	321	353	385	417	449	481
140	303	335	367	399	431	463	495
160	317	349	381	413	445	477	509
180	331	363	395	427	459	491	523
200	345	377	409	441	473	505	537
220	359	391	423	455	487	519	551

ECO SCREEN 8400M
COMPRESO MECCANICA

H/L	80	100	120	140	160	180	200
80	259	291	322	353	384	415	446
100	273	304	335	366	397	428	459
120	286	317	348	379	410	441	472
140	299	330	361	392	423	454	486
160	312	343	374	405	436	467	499
180	325	356	387	418	449	481	512
200	338	369	400	431	462	494	525
220	351	382	413	444	475	507	538
240	364	395	426	457	489	520	551
260	377	408	439	470	502	533	564

ECO SCREEN 8600
COMPRESO MECCANICA

H/L	80	100	120	140	160	180	200
80	254	283	312	341	370	399	428
100	265	294	323	352	381	410	439
120	276	305	334	363	392	421	450
140	287	316	345	374	403	432	461
160	297	326	356	385	414	443	472
180	308	337	366	395	424	453	482
200	319	348	377	406	435	464	493
220	330	359	388	417	446	475	504
240	341	370	399	428	457	486	515
260	352	381	410	439	468	497	526

SILENT-AW
COMPRESO MECCANICA

H/L	80	100	120	140	160	180	200	220	240
80	369	442	514	587	660	732	805	748	802
100	424	496	569	642	714	787	860	783	838
120	478	551	624	696	769	842	914	819	873
140	533	605	678	751	824	896	969	855	909
160	587	660	733	805	878	951	1.024	890	945
180	642	715	787	860	933	1.005	1.078	926	980
200	697	769	842	915	987	1.060	1.133	961	1.016
220	751	824	897	969	1.042	1.115	1.187	997	1.051
240	806	878	951	1.024	1.097	1.169	1.242	1.032	1.087
260	860	933	1.006	1.078	1.151	1.224	1.297	1.068	1.122

TELA
COMPRESO MECCANICA

H/L	80	100	120	140	160	180	200
80	244	269	294	319	344	370	395
100	251	276	301	326	352	377	402
120	258	283	308	334	359	384	409
140	265	290	315	341	366	391	416
160	272	297	323	348	373	398	423
180	279	304	330	355	380	405	430
200	286	312	337	362	387	412	437
220	293	319	344	369	394	419	445

SOLTIS LOOP
COMPRESO MECCANICA

H/L	80	100	120	140	160	180	200
80	259	291	322	353	384	415	447
100	273	304	335	366	397	428	460
120	286	317	348	379	410	442	473
140	299	330	361	392	423	455	486
160	312	343	374	405	436	468	499
180	325	356	387	418	450	481	512
200	338	369	400	431	463	494	525
220	351	382	413	445	476	507	538
240	364	395	426	458	489	520	551
260	377	408	440	471	502	533	564

FIANDRA
COMPRESO MECCANICA

H/L	80	100	120	140	160	180	200
80	259	291	322	353	384	415	447
100	273	304	335	366	397	428	460
120	286	317	348	379	410	442	473
140	299	330	361	392	423	455	486
160	312	343	374	405	436	468	499
180	325	356	387	418	450	481	512
200	338	369	400	431	463	494	525
220	351	382	413	445	476	507	538
240	364	395	426	458	489	520	551
260	377	408	440	471	502	533	564

TELA DECOR
COMPRESO MECCANICA

H/L	80	100	120	140	160	180	200
80	259	291	322	353	384	415	447
100	273	304	335	366	397	428	460
120	286	317	348	379	410	442	473
140	299	330	361	392	423	455	486
160	312	343	374	405	436	468	499
180	325	356	387	418	450	481	512
200	338	369	400	431	463	494	525
220	351	382	413	445	476	507	538
240	364	395	426	458	489	520	551
260	377	408	440	471	502	533	564

TECNIC OSCURA
COMPRESO MECCANICA

H/L	80	100	120	140	160	180	200
80	248	274	301	328	354	381	408
100	256	283	310	336	363	390	416
120	265	292	318	345	372	398	425
140	273	300	327	354	380	407	434
160	282	309	335	362	389	416	442
180	291	317	344	371	397	424	451
200	299	326	353	379	406	433	459
220	308	335	361	388	415	441	468
240	364	395	426	458	489	520	551
260	377	408	440	471	502	533	564

OSCURALUX
COMPRESO MECCANICA

H/L	80	100	120	140	160	180	200
80	260	292	323	355	386	418	449
100	274	305	337	368	400	431	463
120	287	319	350	382	413	445	476
140	300	332	363	395	426	458	489
160	314	345	377	408	440	471	503
180	327	359	390	422	453	485	516
200	341	372	404	435	467	498	530
220	354	386	417	448	480	511	543
240	367	399	430	462	493	525	556
260	381	412	444	475	507	538	570

SCREEN 5500
COMPRESO MECCANICA

H/L	80	100	120	140	160	180	200
80	272	308	344	379	415	451	487
100	290	325	361	397	433	469	505
120	307	343	379	415	451	487	522
140	325	361	397	433	468	504	540
160	343	379	415	450	486	522	558
180	361	396	432	468	504	540	576

SOLTIS 92
COMPRESO MECCANICA

H/L	80	100	120	140	160	180	200
80	281	320	360	399	438	478	517
100	302	342	381	420	460	499	538
120	324	363	402	442	481	520	559
140	345	384	423	463	502	541	581
160	366	405	445	484	523	563	602
180	387	427	466	505	545	584	623
200	408	448	487	526	566	605	644
220	430	469	508	548	587	626	666
240	451	490	530	569	608	648	687
260	472	512	551	590	630	669	708

SOLTIS 96
COMPRESO MECCANICA

H/L	80	100	120	140	160	180	200
80	271	307	343	379	414	450	486
100	289	325	360	396	432	468	503
120	307	342	378	414	449	485	521
140	324	360	396	431	467	503	538
160	342	378	413	449	485	520	556
180	360	395	431	467	502	538	574
200	377	413	449	484	520	556	591
220	395	430	466	502	538	573	609
240	412	448	484	519	555	591	627
260	430	466	501	537	573	608	644

SOLTIS 88
COMPRESO MECCANICA

H/L	80	100	120	140	160	180	200
80	275	312	349	386	423	460	497
100	294	331	368	405	442	479	516
120	313	350	387	424	461	498	535
140	332	369	406	443	480	517	554
160	351	388	425	462	499	536	573
180	369	406	443	480	517	554	591
200	388	425	462	499	536	573	610
220	407	444	481	518	555	592	629
240	426	463	500	537	574	611	648
260	445	482	519	556	593	630	667

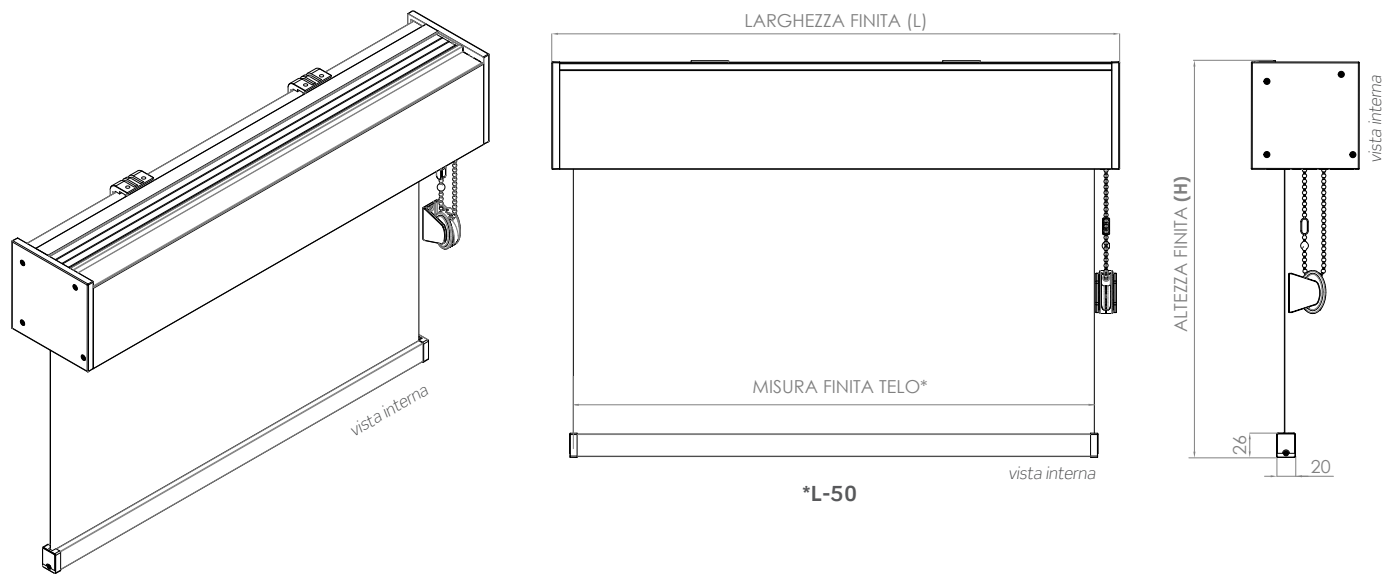
Per alcuni colori i teli potrebbero essere giuntati in relazione alle altezze rotolo. Si prega di consultare il capitolo "Tessuti".

VEOZIP
COMPRESO MECCANICA

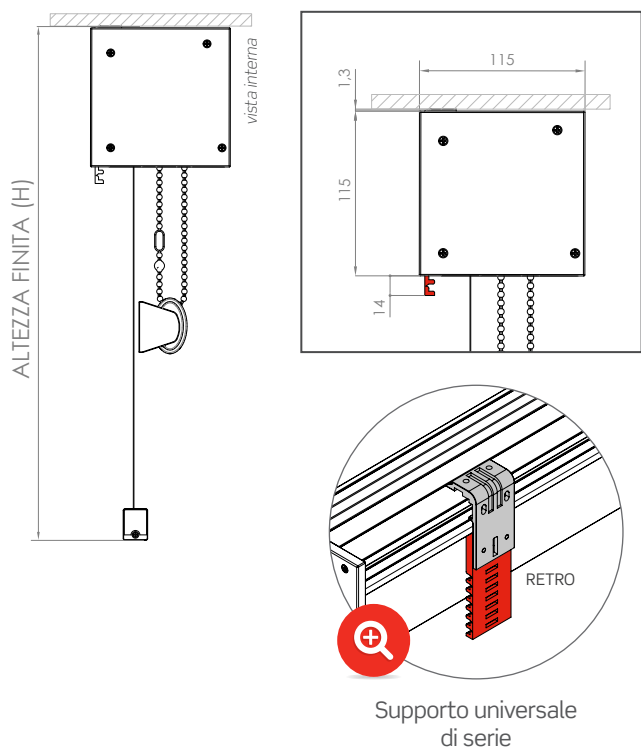
H/L	80	100	120	140	160	180	200
80	275	312	349	386	423	460	497
100	294	331	368	405	442	479	516
120	313	350	387	424	461	498	535
140	332	369	406	443	480	517	554
160	351	388	425	462	499	536	573
180	369	406	443	480	517	554	591
200	388	425	462	499	536	573	610
220	407	444	481	518	555	592	629
240	426	463	500	537	574	611	648
260	445	482	519	556	593	630	667

ELITE SQUARE MVS100C

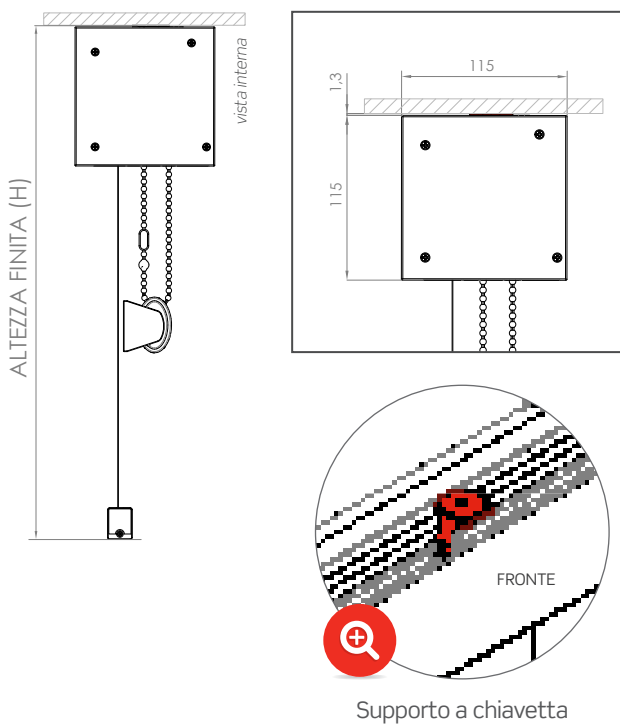
TENDA A RULLO CON CASSONETTO DA 100 - COMANDO A CATENA



INSTALLAZIONE A SOFFITTO - STANDARD

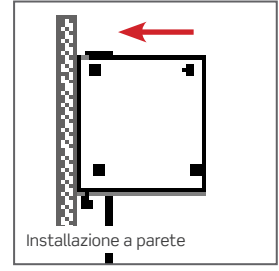
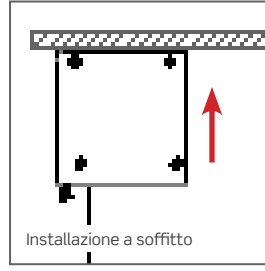
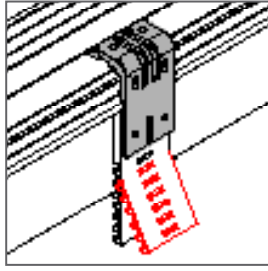
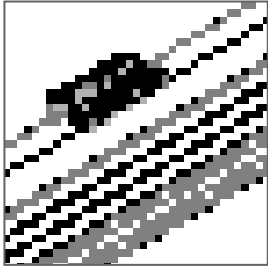


INSTALLAZIONE A SOFFITTO - A RICHIESTA



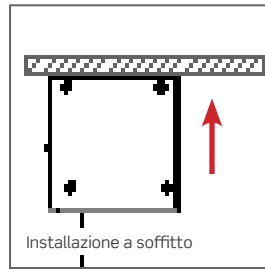
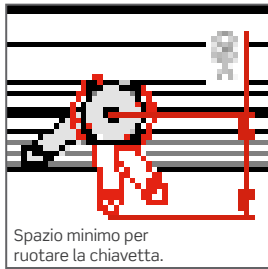
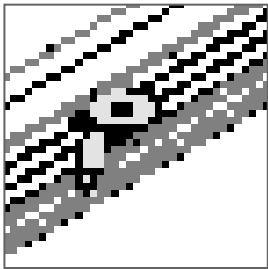
SUPPORTI DI FISSAGGIO

SUPPORTO UNIVERSALE - STANDARD



Con l'utilizzo del **supporto universale** fornito di serie è possibile installare la tenda sia a soffitto che a parete conservando gli stessi ingombri.

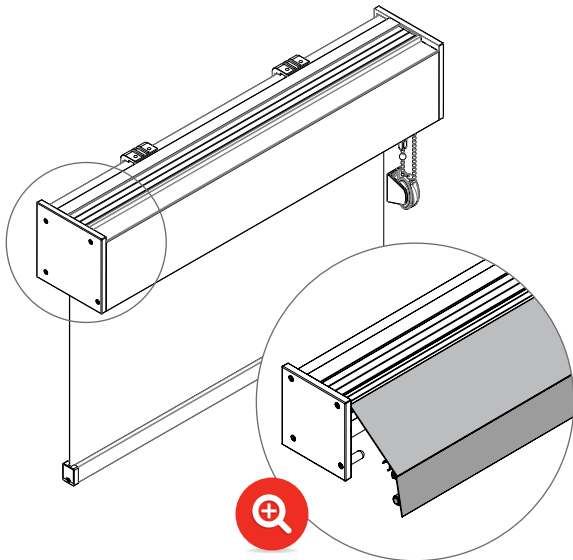
SUPPORTO A CHIAVETTA - A RICHIESTA



Utilizzando il **supporto a chiave** l'installazione della tenda è possibile solo a soffitto.

FUNZIONI SPECIALI

■ CIELINO ISPEZIONABILE

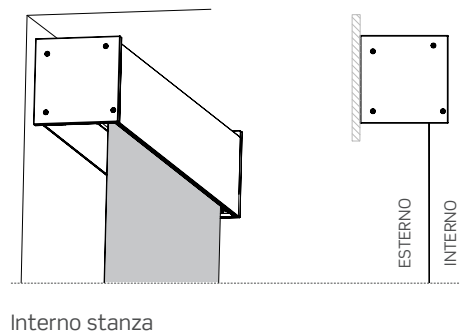


Il cassetto è facilmente ispezionabile sganciando il cielino.

■ REVERSE ROLL

Grazie al sistema REVERSE ROLL è possibile orientare il telo con discesa interno stanza, senza fare ricorso alla rotazione del cassetto, con il vantaggio di avere sempre una vista del cassetto semplice e lineare.

Da richiedere sempre in fase d'ordine.



MAGGIORAZIONI

Catena in metallo:

H COMANDO (cm)	200	240	280	320	360	400
PREZZO	€ 8,8	€ 11	€ 12,1	€ 14,3	€ 15,4	€ 17,6


ACCESSORI

● = STANDARD ○ = A RICHIESTA



La disponibilità dei colori potrebbe variare in relazione all'altezza del tessuto, si prega quindi di consultare il capitolo: "Tessuti".
Per maggiori informazioni sui costi e per misure superiori a quelle indicate nelle tabelle, si prega di contattare preventivamente l'azienda.

TINTE DISPONIBILI

LUCIDI	OPACHI	SPECIALI
 9010 LUCIDO	 9005 OPACO	 ARGENTO VERNICIATO



COLOR LINE: Per le tinte evidenziate in rosso sono disponibili gli accessori a colore in abbinamento.

Per tinte diverse da quelle sopra mostrate consultare la cartella colori e le maggiorazioni nel capitolo "Informazioni".

LINE SCREEN 5% // COLOR 5%
COMPRESO MECCANICA

H/L	80	100	120	140	160	180	200	220	240	260	280	300
80	284	310	337	363	389	416	442	469	495	522	549	574
100	288	315	341	367	394	420	447	473	500	526	552	579
120	293	319	345	372	398	425	451	478	504	530	557	583
140	297	323	350	376	403	429	455	482	508	535	561	588
160	301	328	354	381	407	433	460	486	513	539	566	592
180	306	332	359	385	411	438	464	491	517	544	570	596
200	310	336	363	389	416	442	469	495	521	548	574	601
220	314	341	367	394	420	447	473	499	526	552	579	605
240	319	345	372	398	425	451	477	504	530	557	583	610
260	323	350	376	402	429	455	482	508	535	561	587	614
280	328	354	380	407	433	460	486	513	539	565	592	618
300	332	358	385	411	438	464	491	517	543	570	596	623
320	336	363	389	416	442	468	495	521	548	574	601	627
340	341	367	394	420	446	473	499	526	552	579	605	631

LINE SCREEN 3%
COMPRESO MECCANICA

H/L	80	100	120	140	160	180	200	220	240	260	280	300
80	284	311	337	364	391	417	444	470	497	523	550	577
100	289	315	342	368	395	422	448	475	501	528	554	581
120	293	320	346	373	400	426	453	479	506	532	559	586
140	298	324	351	377	404	431	457	484	510	537	564	590
160	302	329	355	382	409	435	462	488	515	541	568	595
180	307	333	360	387	413	440	466	493	519	546	573	599
200	311	338	364	391	418	444	471	497	524	551	577	604
220	316	342	369	396	422	449	475	502	528	555	582	608
240	320	347	374	400	427	453	480	506	533	560	586	613
260	325	351	378	405	431	458	484	511	538	564	591	617
280	329	356	383	409	436	462	489	515	542	569	595	622
300	334	361	387	414	440	467	493	520	547	573	600	626
320	338	365	392	418	445	471	498	525	551	578	604	631
340	343	370	396	423	449	476	502	529	556	582	609	635

LINE SCREEN 1%
COMPRESO MECCANICA

H/L	80	100	120	140	160	180	200	220	240	260	280	300
80	286	313	340	367	394	421	448	475	502	529	557	584
100	291	318	345	372	399	426	453	480	507	534	562	589
120	296	323	350	377	404	431	458	485	512	540	567	594
140	301	328	355	382	409	436	463	490	517	545	572	599
160	306	333	360	387	414	441	468	495	523	550	577	604
180	311	338	365	392	419	446	473	500	528	555	582	609
200	316	343	370	397	424	451	478	506	533	560	587	614
220	321	348	375	402	429	456	483	511	538	565	592	619
240	326	353	380	407	434	461	489	516	543	570	597	624
260	331	358	385	412	439	466	494	521	548	575	602	629
280	336	363	390	417	444	472	499	526	553	580	607	634
300	341	368	395	422	449	477	504	531	558	585	612	639
320	346	373	400	427	455	482	509	536	563	590	617	644
340	351	378	405	432	460	487	514	541	568	595	622	649

METAL LINE 2% - 4%
COMPRESO MECCANICA

H/L	80	100	120	140	160	180	200	220	240
80	309	345	381	417	453	488	524	560	596
100	323	359	395	430	466	502	538	574	610
120	337	372	408	444	480	516	552	588	624
140	350	386	422	458	494	530	566	602	638
160	364	400	436	472	508	544	580	616	652
180	378	414	450	486	522	558	594	630	666
200	392	428	464	500	536	572	608	644	680
220	406	442	478	514	550	586	622	657	693
240	420	456	492	528	564	599	635	671	707
260	434	470	506	542	577	613	649	685	721
280	448	484	519	555	591	627	663	699	735
300	461	497	533	569	605	641	677	713	749
320	475	511	547	583	619	655	691	727	763
340	489	525	561	597	633	669	705	741	777

ECO SCREEN 8400M
 COMPRESO MECCANICA

H/L	80	100	120	140	160	180	200	220
80	307	342	377	412	447	482	517	552
100	320	355	390	425	460	495	530	565
120	333	368	403	438	473	508	543	579
140	346	381	416	451	486	521	556	592
160	359	394	429	464	499	534	570	605
180	372	407	442	477	512	547	583	618
200	385	420	455	490	525	561	596	631
220	398	433	468	503	538	574	609	644
240	411	446	481	516	552	587	622	657
260	424	459	494	530	565	600	635	670
280	437	472	507	543	578	613	648	683
300	450	485	521	556	591	626	661	696
320	463	498	534	569	604	639	674	709
340	476	512	547	582	617	652	687	722

ECO SCREEN 8600
 COMPRESO MECCANICA

H/L	80	100	120	140	160	180	200	220	240	260	280	300	320
80	301	334	367	400	433	466	499	532	565	598	631	664	697
100	312	345	378	411	444	477	510	543	576	609	642	675	708
120	323	356	389	422	455	488	521	554	587	620	653	685	718
140	334	367	400	433	466	499	532	565	597	630	663	696	729
160	345	378	411	444	477	510	542	575	608	641	674	707	740
180	356	389	422	454	487	520	553	586	619	652	685	718	751
200	366	399	432	465	498	531	564	597	630	663	696	729	762
220	377	410	443	476	509	542	575	608	641	674	707	740	773
240	388	421	454	487	520	553	586	619	652	685	718	751	784
260	399	432	465	498	531	564	597	630	663	696	729	762	795
280	410	443	476	509	542	575	608	641	674	707	740	773	806
300	421	454	487	520	553	586	619	652	685	718	751	784	817
320	432	465	498	531	564	597	630	663	696	729	762	795	828
340	443	476	509	542	575	608	641	674	707	740	773	806	839

SILENT-AW
 COMPRESO MECCANICA

H/L	80	100	120	140	160	180	200	220	240	260	280	300
80	416	493	569	646	723	799	876	953	1.029	1.106	1.183	1.259
100	471	547	624	701	777	854	931	1.007	1.084	1.161	1.237	1.314
120	525	602	679	755	832	909	985	1.062	1.139	1.215	1.292	1.368
140	580	657	733	810	887	963	1.040	1.116	1.193	1.270	1.346	1.423
160	635	711	788	864	941	1.018	1.094	1.171	1.248	1.324	1.401	1.478
180	689	766	842	919	996	1.072	1.149	1.226	1.302	1.379	1.456	1.532
200	744	820	897	974	1.050	1.127	1.204	1.280	1.357	1.434	1.510	1.587
220	798	875	952	1.028	1.105	1.182	1.258	1.335	1.412	1.488	1.565	1.641
240	853	930	1.006	1.083	1.160	1.236	1.313	1.389	1.466	1.543	1.619	1.696
260	908	984	1.061	1.137	1.214	1.291	1.367	1.444	1.521	1.597	1.674	1.751
280	962	1.039	1.115	1.192	1.269	1.345	1.422	1.499	1.575	1.652	1.738	1.815
300	1.017	1.093	1.170	1.247	1.323	1.400	1.477	1.553	1.630	1.707	1.793	1.869
320	1.071	1.148	1.225	1.301	1.378	1.455	1.531	1.608	1.685	1.761	1.847	1.924
340	1.126	1.203	1.279	1.356	1.433	1.509	1.586	1.662	1.739	1.816	1.902	1.978

TELA
 COMPRESO MECCANICA

H/L	80	100	120	140	160	180	200	220	240	260	280	300	320
80	291	320	349	378	408	437	466	495	524	553	582	612	641
100	298	327	356	385	415	444	473	502	531	560	590	619	648
120	305	334	363	393	422	451	480	509	538	567	597	626	655
140	312	341	371	400	429	458	487	516	545	575	604	633	662
160	319	348	378	407	436	465	494	523	553	582	611	640	669
180	326	356	385	414	443	472	501	530	560	589	618	647	676
200	334	363	392	421	450	479	508	538	567	596	625	654	683
220	341	370	399	428	457	486	516	545	574	603	632	661	690
240	348	377	406	435	464	493	523	552	581	610	639	668	698
260	355	384	413	442	471	501	530	559	588	617	646	675	705
280	362	391	420	449	479	508	537	566	595	624	653	683	712
300	369	398	427	456	486	515	544	573	602	631	661	690	719
320	376	405	434	464	493	522	551	580	609	638	668	697	726
340	383	412	442	471	500	529	558	587	616	646	675	704	733

SOLTIS LOOP
 COMPRESO MECCANICA

H/L	80	100	120	140	160	180	200	220
80	307	342	377	412	447	482	517	553
100	320	355	390	425	460	495	531	566
120	333	368	403	438	473	508	544	579
140	346	381	416	451	486	522	557	592
160	359	394	429	464	500	535	570	605
180	372	407	442	477	513	548	583	618
200	385	420	455	491	526	561	596	631
220	398	433	468	504	539	574	609	644
240	411	446	482	517	552	587	622	657
260	424	460	495	530	565	600	635	670
280	437	473	508	543	578	613	648	683
300	451	486	521	556	591	626	661	696
320	464	499	534	569	604	639	674	710
340	477	512	547	582	617	652	687	723

FIANDRA
 COMPRESO MECCANICA

H/L	80	100	120	140	160	180	200	220	240	260	280	300
80	307	342	377	412	447	482	517	553	588	623	658	693
100	320	355	390	425	460	495	531	566	601	636	671	706
120	333	368	403	438	473	508	544	579	614	649	684	719
140	346	381	416	451	486	522	557	592	627	662	697	732
160	359	394	429	464	500	535	570	605	640	675	710	745
180	372	407	442	477	513	548	583	618	653	688	723	758
200	385	420	455	491	526	561	596	631	666	701	736	772
220	398	433	468	504	539	574	609	644	679	714	750	785
240	411	446	482	517	552	587	622	657	692	727	763	798
260	424	460	495	530	565	600	635	670	705	741	776	811
280	437	473	508	543	578	613	648	683	719	754	789	824
300	451	486	521	556	591	626	661	696	732	767	802	837
320	464	499	534	569	604	639	674	710	745	780	815	850
340	477	512	547	582	617	652	687	723	758	793	828	863

TELA DECOR COMPRESO MECCANICA

H/L	80	100	120	140	160	180	200	220	240	260	280	300
80	307	342	377	412	447	482	517	553	588	623	658	693
100	320	355	390	425	460	495	531	566	601	636	671	706
120	333	368	403	438	473	508	544	579	614	649	684	719
140	346	381	416	451	486	522	557	592	627	662	697	732
160	359	394	429	464	500	535	570	605	640	675	710	745
180	372	407	442	477	513	548	583	618	653	688	723	758
200	385	420	455	491	526	561	596	631	666	701	736	772
220	398	433	468	504	539	574	609	644	679	714	750	785
240	411	446	482	517	552	587	622	657	692	727	763	798
260	424	460	495	530	565	600	635	670	705	741	776	811
280	437	473	508	543	578	613	648	683	719	754	789	824
300	451	486	521	556	591	626	661	696	732	767	802	837
320	464	499	534	569	604	639	674	710	745	780	815	850
340	477	512	547	582	617	652	687	723	758	793	828	863

TECNIC OSCURA COMPRESO MECCANICA

H/L	80	100	120	140	160	180	200	220	240	260	280	300	320
80	295	326	356	387	417	448	479	509	540	571	601	632	663
100	303	334	365	395	426	457	487	518	549	579	610	641	671
120	312	343	373	404	435	465	496	527	557	588	619	649	680
140	321	351	382	413	443	474	505	535	566	597	627	658	688
160	329	360	391	421	452	483	513	544	574	605	636	666	697
180	338	369	399	430	460	491	522	552	583	614	644	675	706
200	346	377	408	438	469	500	530	561	592	622	653	684	714
220	355	386	416	447	478	508	539	570	600	631	662	692	723
240	364	394	425	456	486	517	548	578	609	640	670	701	731
260	372	403	434	464	495	526	556	587	617	648	679	709	740
280	381	412	442	473	503	534	565	595	626	657	687	718	749
300	389	420	451	481	512	543	573	604	635	665	696	736	767
320	398	429	459	490	521	551	582	613	643	674	705	745	775
340	407	437	468	499	529	560	591	621	652	683	713	753	784

Per alcuni colori i teli potrebbero essere giuntati in relazione alle altezze rotolo.
Si prega di consultare il capitolo "Tessuti".

OSCURALUX COMPRESO MECCANICA

H/L	80	100	120	140	160	180	200	220	240	260	280	300
80	307	343	378	414	449	485	520	556	591	626	662	697
100	321	356	392	427	463	498	534	569	604	640	675	711
120	334	370	405	441	476	511	547	582	618	653	689	724
140	348	383	419	454	489	525	560	596	631	667	702	738
160	361	396	432	467	503	538	574	609	645	680	715	751
180	374	410	445	481	516	552	587	623	658	693	729	764
200	388	423	459	494	530	565	600	636	671	707	742	778
220	401	437	472	508	543	578	614	649	685	720	756	791
240	415	450	485	521	556	592	627	663	698	734	769	804
260	428	463	499	534	570	605	641	676	712	747	782	818
280	441	477	512	548	583	619	654	689	725	760	796	831
300	455	490	526	561	597	632	667	703	738	774	809	845
320	468	504	539	574	610	645	681	716	752	787	823	858
340	482	517	552	588	623	659	694	730	765	801	836	871

SCREEN 5500 COMPRESO MECCANICA

H/L	80	100	120	140	160	180	200	220	240	260	280	300
80	319	359	399	438	478	518	558	598	637	677	717	757
100	337	377	416	456	496	536	576	615	655	695	735	775
120	355	394	434	474	514	554	593	633	673	713	753	792
140	372	412	452	492	531	571	611	651	691	731	770	810
160	390	430	470	509	549	589	629	669	708	748	788	828
180	408	448	487	527	567	607	647	686	726	766	806	846
200	426	465	505	545	585	625	664	704	744	784	824	863
220	443	483	523	563	603	642	682	722	762	802	841	881
240	461	501	541	580	620	660	700	740	780	819	859	899
260	479	519	558	598	638	678	718	757	797	846	886	926
280	497	536	576	616	656	696	735	775	815	864	904	944

Per alcuni colori i teli potrebbero essere giuntati in relazione alle altezze rotolo.
Si prega di consultare il capitolo "Tessuti".

SOLTIS 92 COMPRESO MECCANICA

H/L	80	100	120	140	160	180	200	220	240	260	280	300
80	328	371	415	458	501	545	588	631	675	718	761	804
100	349	393	436	479	523	566	609	652	696	739	782	826
120	371	414	457	501	544	587	630	674	717	760	804	847
140	392	435	479	522	565	608	652	695	738	782	825	868
160	413	456	500	543	586	630	673	716	759	803	846	889
180	434	478	521	564	608	651	694	737	781	824	867	911
200	456	499	542	586	629	672	715	759	802	845	889	932
220	477	520	563	607	650	693	737	780	823	866	910	953
240	498	541	585	628	671	715	758	801	844	888	931	974
260	519	563	606	649	693	736	779	822	866	909	952	996
280	541	584	627	670	714	757	800	844	887	930	983	1.026
300	562	605	648	692	735	778	822	865	908	951	1.004	1.047
320	583	626	670	713	756	800	843	886	929	973	1.025	1.069
340	604	648	691	734	777	821	864	907	951	994	1.047	1.090

SOLTIS 96 COMPRESO MECCANICA

H/L	80	100	120	140	160	180	200	220	240	260	280	300
80	319	358	398	438	477	517	557	596	636	676	715	755
100	336	376	416	455	495	535	574	614	654	693	733	773
120	354	394	433	473	512	552	592	631	671	711	750	790
140	371	411	451	490	530	570	609	649	689	728	768	808
160	389	429	468	508	548	587	627	667	706	746	786	825
180	407	446	486	526	565	605	645	684	724	764	803	843
200	424	464	504	543	583	623	662	702	742	781	821	861
220	442	482	521	561	601	640	680	720	759	799	839	878
240	460	499	539	578	618	658	697	737	777	816	856	896
260	477	517	556	596	636	675	715	755	794	834	874	913
280	495	534	574	614	653	693	733	772	812	852	901	940
300	512	552	592	631	671	711	750	790	830	869	918	958
320	530	570	609	649	689	728	768	808	847	887	936	976
340	548	587	627	667	706	746	786	825	865	905	954	993

SOLTIS 88

COMPRESO MECCANICA

H/L	80	100	120	140	160	180	200	220	240	260	280	300
80	322	363	404	445	486	527	568	609	650	691	732	773
100	341	382	423	464	505	546	587	628	669	710	751	792
120	360	401	442	483	524	565	606	647	688	728	769	810
140	379	420	461	502	543	584	625	665	706	747	788	829
160	398	439	480	521	562	602	643	684	725	766	807	848
180	417	458	499	539	580	621	662	703	744	785	826	867
200	435	476	517	558	599	640	681	722	763	804	845	886
220	454	495	536	577	618	659	700	741	782	823	864	905
240	473	514	555	596	637	678	719	760	801	842	883	924
260	492	533	574	615	656	697	738	779	820	861	902	943
280	511	552	593	634	675	716	757	798	839	880	921	962
300	530	571	612	653	694	735	776	817	858	899	940	981
320	549	590	631	672	713	754	795	836	877	918	959	1.000
340	568	609	650	691	732	773	814	855	896	937	978	1.019

VEOZIP

COMPRESO MECCANICA

H/L	80	100	120	140	160	180	200	220	240	260	280	300
80	322	363	404	445	486	527	568	609	650	691	732	773
100	341	382	423	464	505	546	587	628	669	710	751	792
120	360	401	442	483	524	565	606	647	688	728	769	810
140	379	420	461	502	543	584	625	665	706	747	788	829
160	398	439	480	521	562	602	643	684	725	766	807	848
180	417	458	499	539	580	621	662	703	744	785	826	867
200	435	476	517	558	599	640	681	722	763	804	845	886
220	454	495	536	577	618	659	700	741	782	823	864	905
240	473	514	555	596	637	678	719	760	801	842	883	924
260	492	533	574	615	656	697	738	779	820	861	902	943
280	511	552	593	634	675	716	757	798	839	880	921	962
300	530	571	612	653	694	735	776	817	858	899	940	981
320	549	590	631	672	713	754	795	836	877	918	959	1.000
340	568	609	650	691	732	773	814	855	896	937	978	1.019

Per alcuni colori i teli potrebbero essere giuntati in relazione alle altezze rotolo.
Si prega di consultare il capitolo "Tessuti".

ELITE SQUARE MOTORE

MVS80M / MVS100M

TENDA A RULLO CON CASSONETTO

Cassonetto in alluminio estruso 6060, verniciati a polvere in bianco RAL 9010, verniciato argento e nero opaco RAL 9005, composto da una parte fissa e una parte mobile.

Tubi avvolgitori estrusi in alluminio lega 6063 diametro 46/53 mm, tutti dotati di ogiva per facilitare la manutenzione del telo, e raggiature all'interno per evitare la flessione.

Testate di chiusura in plastica nei colori bianco, grigio e nero.

Fondale in alluminio estruso lega 6060, a sezione rettangolare di serie: dimensioni 18x24 mm, verniciato a polvere bianco RAL 9010, verniciato argento e nero opaco RAL 9005.

Tappi di chiusura fondale in plastica nei colori bianco, grigio e nero.

Comando radio o a pulsante.

Motore (230 V/50 Hz) con finecorsa elettronico regolabile.



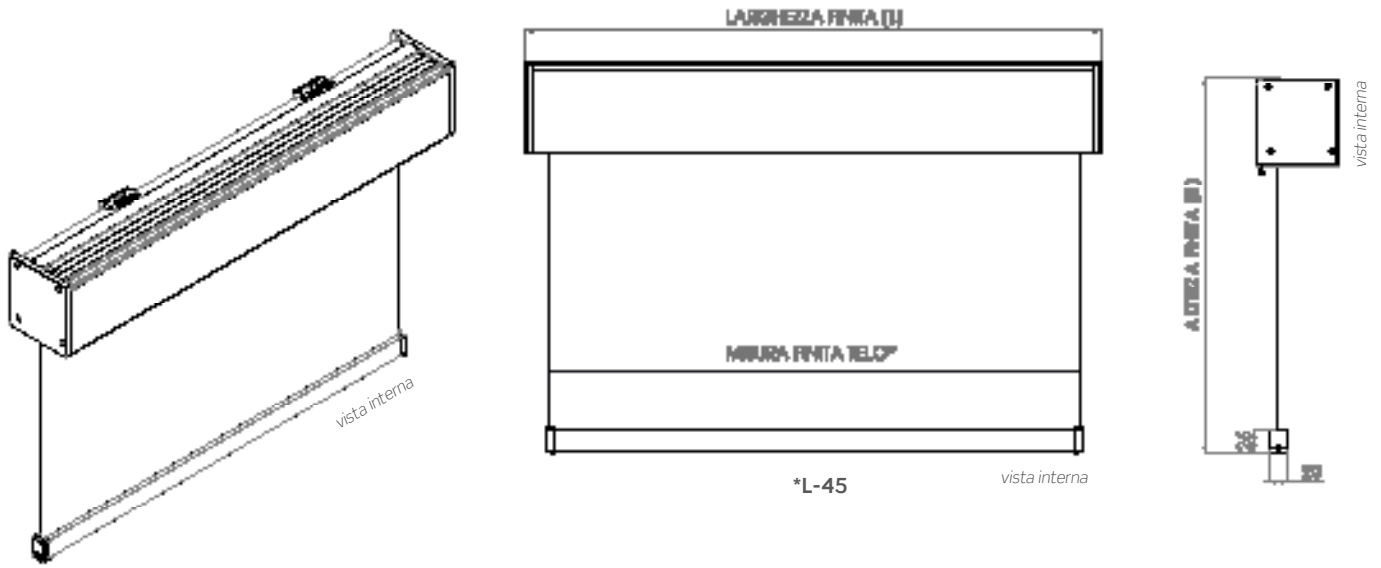
A seconda della tipologia alcuni teli possono essere girati o giuntati.
Consultare le tabelle prezzi per conoscere i modelli in cui si gira o si giunta il tessuto.
Le misure riportate nelle seguenti tabelle sono espresse in cm.

 Telo girato
 Telo giuntato

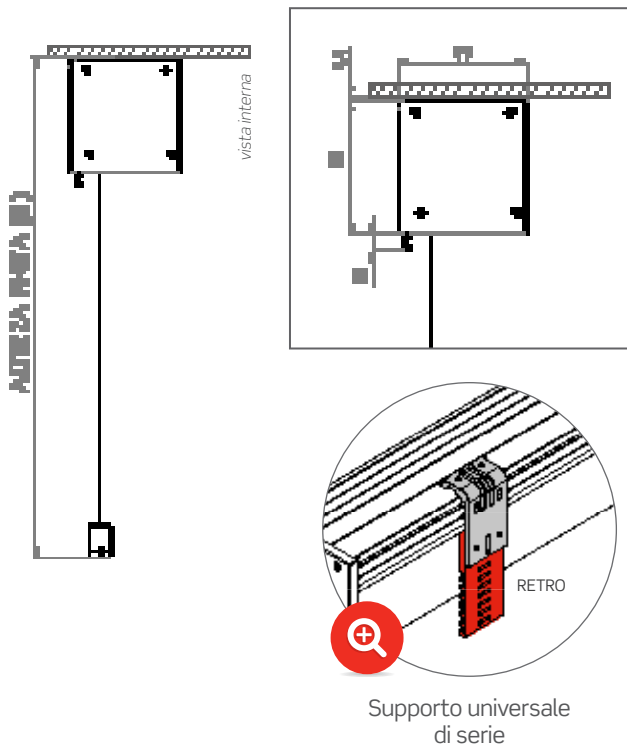


ELITE SQUARE MVS80M

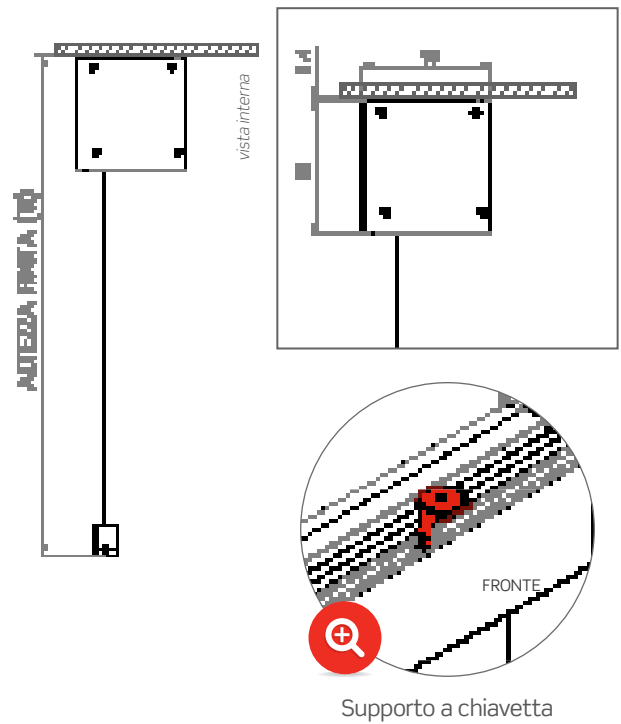
TENDA A RULLO CON CASSONETTO DA 80 - COMANDO A MOTORE



INSTALLAZIONE A SOFFITTO - STANDARD

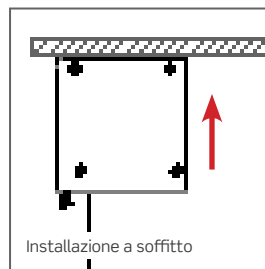
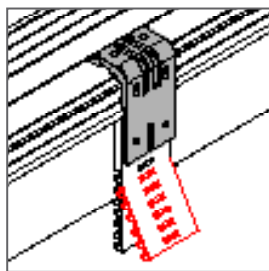
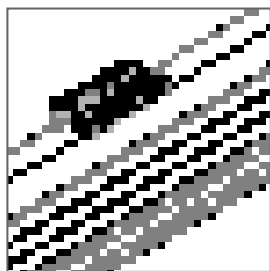


INSTALLAZIONE A SOFFITTO - A RICHIESTA

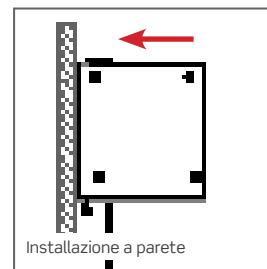


SUPPORTI DI FISSAGGIO

SUPPORTO UNIVERSALE - STANDARD



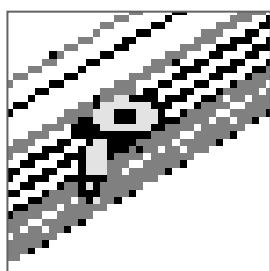
Installazione a soffitto



Installazione a parete

Con l'utilizzo del **supporto universale** fornito di serie è possibile installare la tenda sia a soffitto che a parete conservando gli stessi ingombri.

SUPPORTO A CHIAVETTA - A RICHIESTA



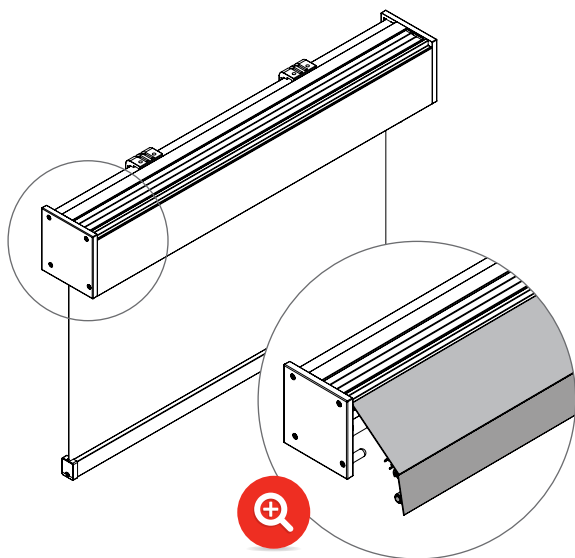
Spazio minimo per ruotare la chiave.



Installazione a soffitto

Utilizzando il **supporto a chiave** l'installazione della tenda è possibile solo a soffitto.

FUNZIONI SPECIALI

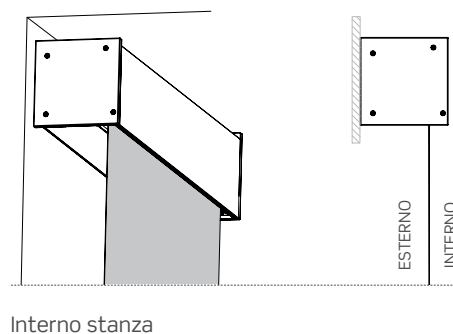
■ CIELINO ISPEZIONABILE


Il cassetto è facilmente ispezionabile sganciando il cielino.

■ REVERSE ROLL

Grazie al sistema REVERSE ROLL è possibile orientare il telo con discesa interno stanza, senza fare ricorso alla rotazione del cassetto, con il vantaggio di avere sempre una vista del cassetto semplice e lineare.

Da richiedere sempre in fase d'ordine.





Interno stanza

ESTERNO
INTERNO

Informazioni sulle motorizzazioni disponibili a pag. 131.

TINTE DISPONIBILI

LUCIDI	OPACHI	SPECIALI
 9010 LUCIDO	 9005 OPACO	 ARGENTO VERNICIATO



COLOR LINE: Per le tinte evidenziate in **rosso** sono disponibili gli accessori a colore in abbinamento.

Per tinte diverse da quelle sopra mostrate consultare la cartella colori e le maggiorazioni nel capitolo "Informazioni".



La disponibilità dei colori potrebbe variare in relazione all'altezza del tessuto, si prega quindi di consultare il capitolo: "Tessuti".
Per maggiori informazioni sui costi e per misure superiori a quelle indicate nelle tabelle, si prega di contattare preventivamente l'azienda.

ACCESSORI

● = STANDARD ○ = A RICHIESTA



LINE SCREEN 5% // COLOR 5% COMPRESO MECCANICA

H/L	80	100	120	140	160	180	200	220	240	260
80	524	546	569	591	614	636	659	681	703	726
100	528	551	573	595	618	640	663	685	708	730
120	532	555	577	600	622	645	667	690	712	735
140	537	559	582	604	627	649	672	694	717	739
160	541	564	586	609	631	654	676	698	721	743
180	546	568	591	613	635	658	680	703	725	748
200	550	572	595	617	640	662	685	707	730	752
220	554	577	599	622	644	667	689	712	734	757

LINE SCREEN 3% COMPRESO MECCANICA

H/L	80	100	120	140	160	180	200	220	240	260
80	524	547	569	592	615	637	660	683	705	728
100	529	551	574	596	619	642	664	687	710	732
120	533	556	578	601	624	646	669	691	714	737
140	538	560	583	606	628	651	673	696	719	741
160	542	565	587	610	633	655	678	701	723	746
180	547	569	592	615	637	660	682	705	728	750
200	551	574	596	619	642	664	687	710	732	755
220	556	578	601	624	646	669	691	714	737	759

LINE SCREEN 1% COMPRESO MECCANICA

H/L	80	100	120	140	160	180	200	220	240	260
80	525	549	572	595	618	641	664	687	711	734
100	530	554	577	600	623	646	669	692	716	739
120	536	559	582	605	628	651	674	698	721	744
140	541	564	587	610	633	656	679	703	726	749
160	546	569	592	615	638	661	684	708	731	754
180	551	574	597	620	643	666	690	713	736	759
200	556	579	602	625	648	671	695	718	741	764
220	561	584	607	630	653	676	700	723	746	769

METAL LINE 2% - 4% COMPRESO MECCANICA

H/L	80	100	120	140	160	180	200	220	240
80	549	581	613	645	677	709	741	773	805
100	563	595	627	659	691	722	754	786	818
120	577	608	640	672	704	736	768	800	832
140	590	622	654	686	718	750	782	814	846
160	604	636	668	700	732	764	796	828	860
180	618	650	682	714	746	778	810	842	874
200	632	664	696	728	760	792	824	856	888
220	646	678	710	742	774	806	838	870	902

ECO SCREEN 8400M COMPRESO MECCANICA

H/L	80	100	120	140	160	180	200	220	240
80	547	578	609	640	671	702	733	765	796
100	560	591	622	653	684	715	747	778	809
120	573	604	635	666	697	728	760	791	822
140	586	617	648	679	710	742	773	804	835
160	599	630	661	692	723	755	786	817	848
180	612	643	674	705	736	768	799	830	861
200	625	656	687	718	750	781	812	843	874
220	638	669	700	731	763	794	825	856	887
240	651	682	713	745	776	807	838	869	900
260	664	695	726	758	789	820	851	882	913

ECO SCREEN 8600 COMPRESO MECCANICA

H/L	80	100	120	140	160	180	200	220	240	260	280
80	541	570	599	628	657	686	715	744	773	802	831
100	552	581	610	639	668	697	726	755	784	813	842
120	563	592	621	650	679	708	737	766	795	824	853
140	574	603	632	661	690	719	748	777	806	835	864
160	585	614	643	672	701	730	759	788	817	846	875
180	596	625	654	683	712	741	770	799	828	857	886
200	606	635	664	693	722	751	780	810	839	868	897
220	617	646	675	704	733	762	791	820	849	878	907
240	628	657	686	715	744	773	802	831	860	889	918
260	639	668	697	726	755	784	813	842	871	900	929

SILENT-AW COMPRESO MECCANICA

H/L	80	100	120	140	160	180	200	220	240
80	656	729	801	874	947	1.020	1.092	1.165	1.238
100	711	783	856	929	1.001	1.074	1.147	1.220	1.292
120	765	838	911	983	1.056	1.129	1.201	1.274	1.347
140	820	893	965	1.038	1.111	1.183	1.256	1.329	1.401
160	874	947	1.020	1.093	1.165	1.238	1.311	1.383	1.456
180	929	1.002	1.074	1.147	1.220	1.293	1.365	1.438	1.511
200	984	1.056	1.129	1.202	1.274	1.347	1.420	1.493	1.565
220	1.038	1.111	1.184	1.256	1.329	1.402	1.474	1.547	1.620
240	1.093	1.166	1.238	1.311	1.384	1.456	1.529	1.602	1.674
260	1.147	1.220	1.293	1.366	1.438	1.511	1.584	1.656	1.729

SOLTIS LOOP COMPRESO MECCANICA

H/L	80	100	120	140	160	180	200	220
80	547	578	609	640	671	702	734	765
100	560	591	622	653	684	716	747	778
120	573	604	635	666	697	729	760	791
140	586	617	648	679	711	742	773	804
160	599	630	661	692	724	755	786	817
180	612	643	674	706	737	768	799	830
200	625	656	687	719	750	781	812	843
220	638	669	701	732	763	794	825	856
240	651	682	714	745	776	807	838	869
260	664	695	727	758	789	820	851	883

TELA DECOR COMPRESO MECCANICA

H/L	80	100	120	140	160	180	200	220	240	260	280
80	547	578	609	640	671	702	734	765	796	827	858
100	560	591	622	653	684	716	747	778	809	840	871
120	573	604	635	666	697	729	760	791	822	853	884
140	586	617	648	679	711	742	773	804	835	866	898
160	599	630	661	692	724	755	786	817	848	879	911
180	612	643	674	706	737	768	799	830	861	893	924
200	625	656	687	719	750	781	812	843	874	906	937
220	638	669	701	732	763	794	825	856	888	919	950
240	651	682	714	745	776	807	838	869	901	932	963
260	664	695	727	758	789	820	851	883	914	945	976

OSCURALUX COMPRESO MECCANICA

H/L	80	100	120	140	160	180	200	220	240	260	280
80	547	579	610	642	673	705	736	768	799	831	862
100	561	592	624	655	687	718	750	781	813	844	876
120	574	606	637	669	700	732	763	795	826	858	889
140	588	619	651	682	714	745	776	808	839	871	902
160	601	632	664	695	727	758	790	821	853	884	916
180	614	646	677	709	740	772	803	835	866	898	929
200	628	659	691	722	754	785	817	848	880	911	943
220	641	673	704	736	767	799	830	862	893	924	956
240	655	686	718	749	780	812	843	875	906	938	969
260	668	699	731	762	794	825	857	888	920	951	983

Per alcuni colori i teli potrebbero essere giuntati in relazione alle altezze rotolo.
Si prega di consultare il capitolo "Tessuti".

TELA COMPRESO MECCANICA

H/L	80	100	120	140	160	180	200	220	240
80	531	556	581	606	632	657	682	707	732
100	538	563	588	614	639	664	689	714	739
120	545	570	595	621	646	671	696	721	747
140	552	577	603	628	653	678	703	728	754
160	559	584	610	635	660	685	710	736	761
180	566	592	617	642	667	692	717	743	768
200	573	599	624	649	674	699	725	750	775
220	581	606	631	656	681	706	732	757	782
240	588	613	638	663	688	714	739	764	789
260	595	620	645	670	696	721	746	771	796

FIANDRA COMPRESO MECCANICA

H/L	80	100	120	140	160	180	200	220	240	260	280
80	547	578	609	640	671	702	734	765	796	827	858
100	560	591	622	653	684	716	747	778	809	840	871
120	573	604	635	666	697	729	760	791	822	853	884
140	586	617	648	679	711	742	773	804	835	866	898
160	599	630	661	692	724	755	786	817	848	879	911
180	612	643	674	706	737	768	799	830	861	893	924
200	625	656	687	719	750	781	812	843	874	906	937
220	638	669	701	732	763	794	825	856	888	919	950
240	651	682	714	745	776	807	838	869	901	932	963
260	664	695	727	758	789	820	851	883	914	945	976

TECNIC OSCURA COMPRESO MECCANICA

H/L	80	100	120	140	160	180	200	220	240	260	280
80	535	561	588	615	642	668	695	722	748	775	802
100	543	570	597	623	650	677	704	730	757	784	810
120	552	579	605	632	659	685	712	739	766	792	819
140	561	587	614	641	667	694	721	747	774	801	828
160	569	596	623	649	676	703	729	756	783	809	836
180	578	604	631	658	685	711	738	765	791	818	845
200	586	613	640	666	693	720	747	773	800	827	853
220	595	622	648	675	702	728	755	782	809	835	862

Per alcuni colori i teli potrebbero essere giuntati in relazione alle altezze rotolo.
Si prega di consultare il capitolo "Tessuti".

SCREEN 5500 COMPRESO MECCANICA

H/L	80	100	120	140	160	180	200	220	240
80	559	595	631	666	702	738	774	810	846
100	577	613	648	684	720	756	792	828	863
120	594	630	666	702	738	774	810	845	881
140	612	648	684	720	756	791	827	863	899
160	630	666	702	738	773	809	845	881	917
180	648	684	719	755	791	827	863	899	934

SOLTIS 92

COMPRESO MECCANICA

H/L	80	100	120	140	160	180	200	220	240	260
80	568	607	647	686	725	765	804	843	883	922
100	589	629	668	707	747	786	825	865	904	943
120	611	650	689	729	768	807	847	886	925	965
140	632	671	711	750	789	829	868	907	947	986
160	653	692	732	771	810	850	889	928	968	1.007
180	674	714	753	792	832	871	910	950	989	1.028
200	696	735	774	814	853	892	932	971	1.010	1.050
220	717	756	795	835	874	913	953	992	1.031	1.071

SOLTIS 96

COMPRESO MECCANICA

H/L	80	100	120	140	160	180	200	220	240	260
80	559	594	630	666	701	737	773	808	844	880
100	576	612	648	683	719	755	790	826	862	897
120	594	629	665	701	737	772	808	844	879	915
140	611	647	683	719	754	790	826	861	897	933
160	629	665	700	736	772	808	843	879	915	950
180	647	682	718	754	789	825	861	897	932	968
200	664	700	736	771	807	843	878	914	950	986
220	682	718	753	789	825	860	896	932	967	1.003
240	699	735	771	807	842	878	914	949	985	1.021
260	717	753	788	824	860	896	931	967	1.003	1.038

SOLTIS 88

COMPRESO MECCANICA

H/L	80	100	120	140	160	180	200	220	240	260
80	562	599	636	673	710	747	784	821	858	895
100	581	618	655	692	729	766	803	840	877	914
120	600	637	674	711	748	785	822	859	896	933
140	619	656	693	730	767	804	841	878	915	952
160	638	675	712	749	786	823	860	897	934	971
180	657	694	731	768	805	842	879	916	953	990
200	675	712	749	786	823	860	897	934	971	1.008
220	694	731	768	805	842	879	916	953	990	1.027

VEOZIP

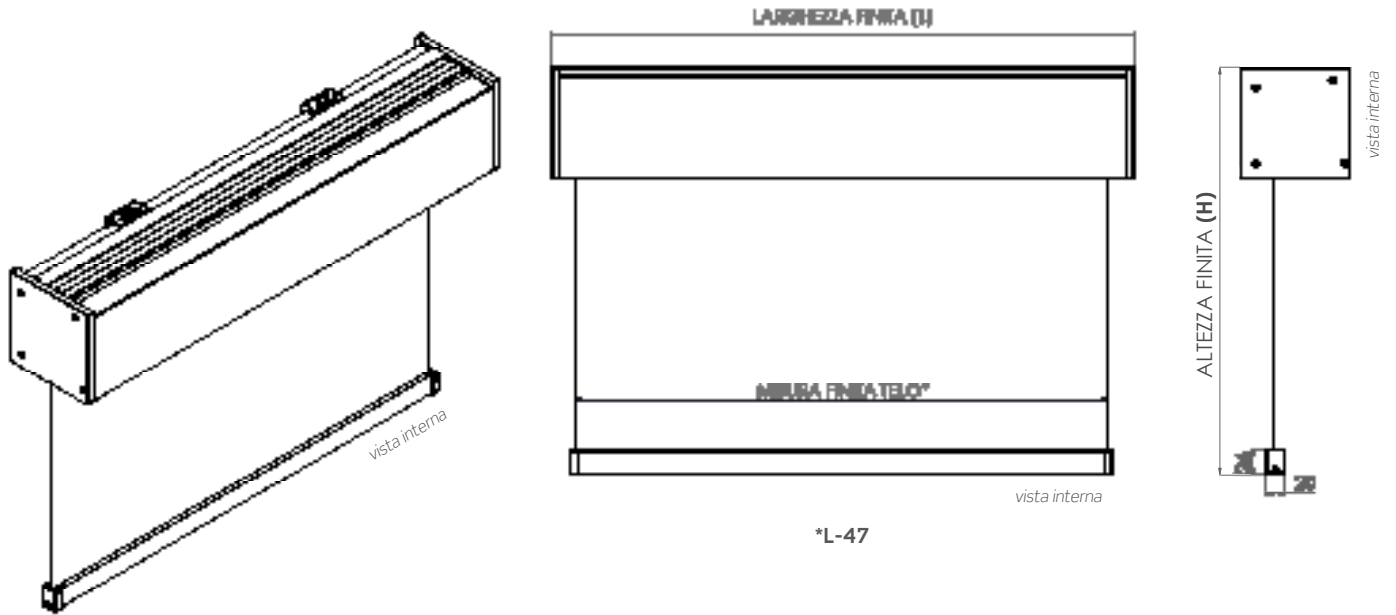
COMPRESO MECCANICA

H/L	80	100	120	140	160	180	200	220	240	260
80	562	599	636	673	710	747	784	821	858	895
100	581	618	655	692	729	766	803	840	877	914
120	600	637	674	711	748	785	822	859	896	933
140	619	656	693	730	767	804	841	878	915	952
160	638	675	712	749	786	823	860	897	934	971
180	657	694	731	768	805	842	879	916	953	990
200	675	712	749	786	823	860	897	934	971	1.008
220	694	731	768	805	842	879	916	953	990	1.027

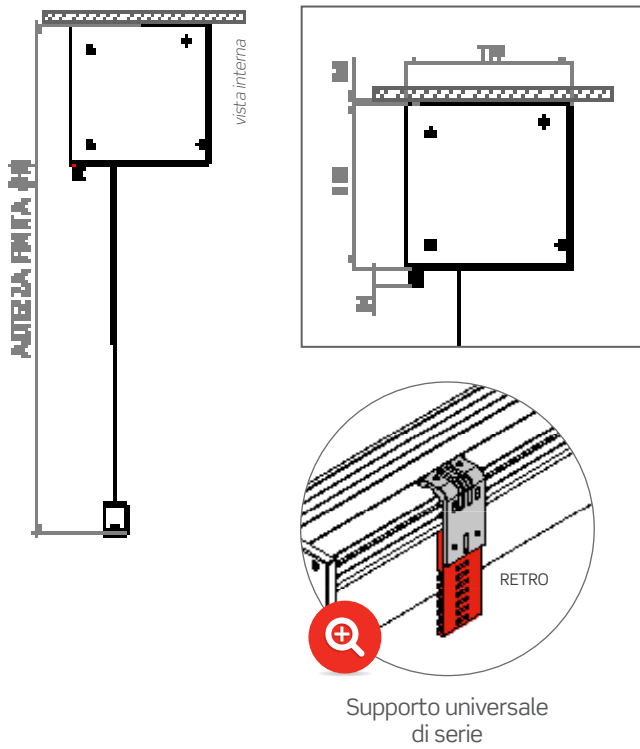
Per alcuni colori i teli potrebbero essere giuntati in relazione alle altezze rotolo.
Si prega di consultare il capitolo "Tessuti".

ELITE SQUARE MVS100M

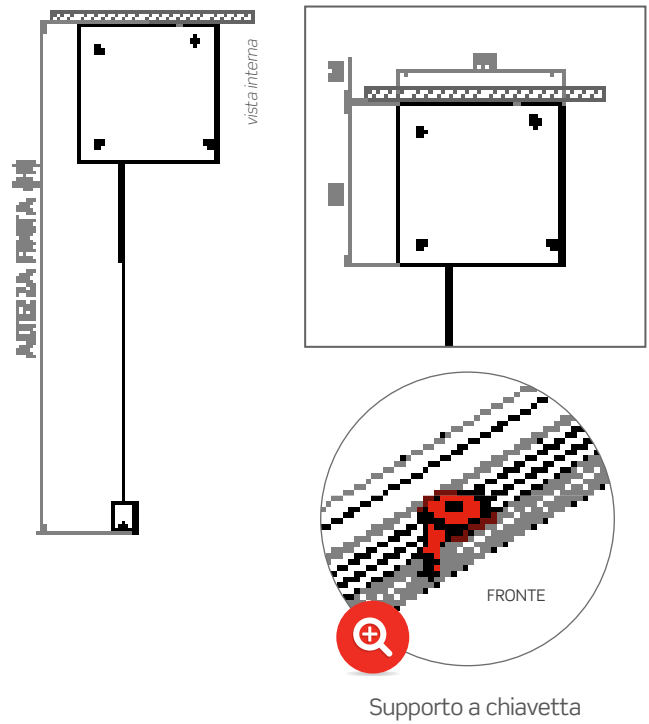
TENDA A RULLO CON CASSONETTO DA 100 - COMANDO A MOTORE



INSTALLAZIONE A SOFFITTO - STANDARD

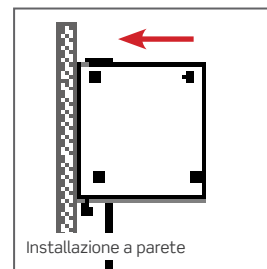
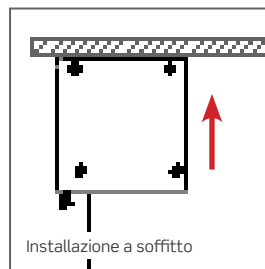
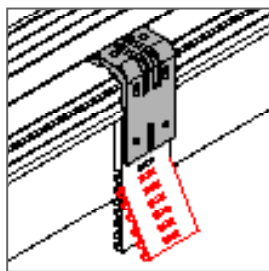
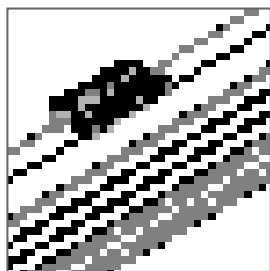


INSTALLAZIONE A SOFFITTO - A RICHIESTA



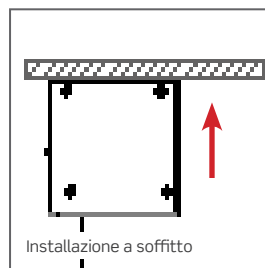
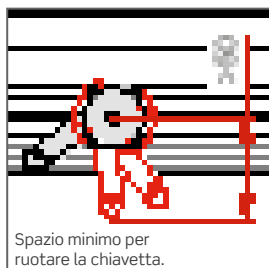
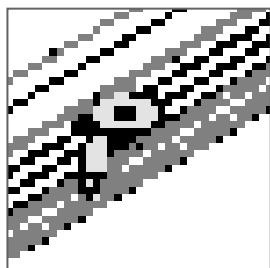
SUPPORTI DI FISSAGGIO

SUPPORTO UNIVERSALE - STANDARD



Con l'utilizzo del **supporto universale** fornito di serie è possibile installare la tenda sia a soffitto che a parete conservando gli stessi ingombri.

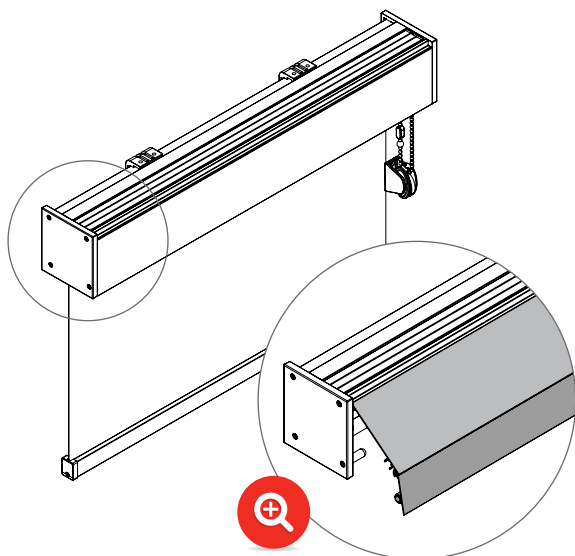
SUPPORTO A CHIAVETTA - A RICHIESTA



Utilizzando il **supporto a chiave** l'installazione della tenda è possibile solo a soffitto.

FUNZIONI SPECIALI

■ CIELINO ISPEZIONABILE

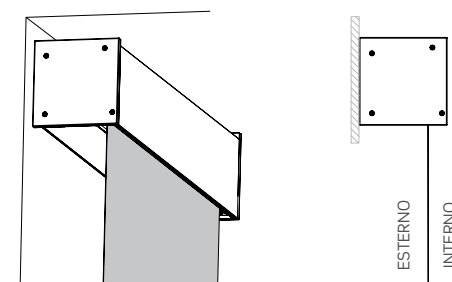


Il cassetto è facilmente ispezionabile sganciando il cielino.

■ REVERSE ROLL

Grazie al sistema REVERSE ROLL è possibile orientare il telo con discesa interno stanza, senza fare ricorso alla rotazione del cassetto, con il vantaggio di avere sempre una vista del cassetto semplice e lineare.

Da richiedere sempre in fase d'ordine.



Interno stanza

ESTERNO
INTERNO



Informazioni sulle motorizzazioni disponibili a pag. 131.

ACCESSORI

● = STANDARD ○ = A RICHIESTA



TINTE DISPONIBILI

LUCIDI

OPACHI

SPECIALI



9010
LUCIDO



9005
OPACO



ARGENTO
VERNICIATO



COLOR LINE: Per le tinte evidenziate in **rosso** sono disponibili gli accessori a colore in abbinamento.

Per tinte diverse da quelle sopra mostrate consultare la cartella colori e le maggiorazioni nel capitolo "Informazioni".



La disponibilità dei colori potrebbe variare in relazione all'altezza del tessuto, si prega quindi di consultare il capitolo: "Tessuti".
Per maggiori informazioni sui costi e per misure superiori a quelle indicate nelle tabelle, si prega di contattare preventivamente l'azienda.

LINE SCREEN 5% // COLOR 5% COMPRESO MECCANICA

H/L	80	100	120	140	160	180	200	220	240	260	280	300
80	553	579	605	632	658	685	711	738	764	790	817	843
100	557	583	610	636	663	689	716	742	768	795	821	848
120	561	588	614	641	667	693	720	746	773	799	826	852
140	566	592	619	645	671	698	724	751	777	804	830	856
160	570	597	623	649	676	702	729	755	782	808	834	861
180	574	601	627	654	680	707	733	759	786	812	839	865
200	579	605	632	658	685	711	737	764	790	817	843	870
220	583	610	636	663	689	715	742	768	795	821	848	874
240	588	614	640	667	693	720	746	773	799	825	852	878
260	592	618	645	671	698	724	751	777	803	830	856	883
280	596	623	649	676	702	729	755	781	808	834	861	887
300	601	627	654	680	706	733	759	786	812	839	865	891
320	605	632	658	684	711	737	764	790	817	843	869	896
340	610	636	662	689	715	742	768	795	821	847	874	900

LINE SCREEN 3% COMPRESO MECCANICA

H/L	80	100	120	140	160	180	200	220	240	260	280	300
80	553	580	606	633	659	686	713	739	766	792	819	845
100	557	584	611	637	664	690	717	744	770	797	823	850
120	562	589	615	642	668	695	721	748	775	801	828	854
140	567	593	620	646	673	699	726	753	779	806	832	859
160	571	598	624	651	677	704	731	757	784	810	837	863
180	576	602	629	655	682	708	735	762	788	815	841	868
200	580	607	633	660	686	713	740	766	793	819	846	873
220	585	611	638	664	691	718	744	771	797	824	850	877
240	589	616	642	669	696	722	749	775	802	828	855	882
260	594	620	647	673	700	727	753	780	806	833	860	886
280	598	625	651	678	705	731	758	784	811	837	864	891
300	603	629	656	683	709	736	762	789	815	842	869	895
320	607	634	660	687	714	740	767	793	820	847	873	900
340	612	638	665	692	718	745	771	798	824	851	878	904

LINE SCREEN 1% COMPRESO MECCANICA

H/L	80	100	120	140	160	180	200	220	240	260	280	300
80	554	581	609	636	663	690	717	744	771	798	825	852
100	559	586	614	641	668	695	722	749	776	803	830	857
120	564	592	619	646	673	700	727	754	781	808	835	863
140	569	597	624	651	678	705	732	759	786	813	840	868
160	575	602	629	656	683	710	737	764	791	818	846	873
180	580	607	634	661	688	715	742	769	796	823	851	878
200	585	612	639	666	693	720	747	774	801	829	856	883
220	590	617	644	671	698	725	752	779	806	834	861	888
240	595	622	649	676	703	730	757	784	812	839	866	893
260	600	627	654	681	708	735	762	789	817	844	871	898
280	605	632	659	686	713	740	767	795	822	849	876	903
300	610	637	664	691	718	745	772	800	827	854	881	908
320	615	642	669	696	723	750	778	805	832	859	886	913
340	620	647	674	701	728	755	783	810	837	864	891	918

METAL LINE 2% - 4% COMPRESO MECCANICA

H/L	80	100	120	140	160	180	200	220	240
80	578	614	649	685	721	757	793	829	865
100	592	627	663	699	735	771	807	843	879
120	605	641	677	713	749	785	821	857	893
140	619	655	691	727	763	799	835	871	907
160	633	669	705	741	777	813	849	885	921
180	647	683	719	755	791	827	863	899	934
200	661	697	733	769	805	841	876	912	948
220	675	711	747	783	819	854	890	926	962
240	689	725	761	796	832	868	904	940	976
260	703	738	774	810	846	882	918	954	990
280	716	752	788	824	860	896	932	968	1.004
300	730	766	802	838	874	910	946	982	1.018
320	744	780	816	852	888	924	960	996	1.032
340	758	794	830	866	902	938	974	1.010	1.046

ECO SCREEN 8400M
 COMPRESO MECCANICA

H/L	80	100	120	140	160	180	200	220
80	575	611	646	681	716	751	786	821
100	589	624	659	694	729	764	799	834
120	602	637	672	707	742	777	812	847
140	615	650	685	720	755	790	825	860
160	628	663	698	733	768	803	838	873
180	641	676	711	746	781	816	851	887
200	654	689	724	759	794	829	864	900
220	667	702	737	772	807	842	878	913
240	680	715	750	785	820	855	891	926
260	693	728	763	798	833	869	904	939
280	706	741	776	811	846	882	917	952
300	719	754	789	824	860	895	930	965
320	732	767	802	838	873	908	943	978
340	745	780	815	851	886	921	956	991

ECO SCREEN 8600
 COMPRESO MECCANICA

H/L	80	100	120	140	160	180	200	220	240	260	280	300	320
80	570	603	636	669	702	735	768	801	834	867	899	932	965
100	581	614	647	680	713	746	779	812	844	877	910	943	976
120	592	625	658	691	724	756	789	822	855	888	921	954	987
140	603	636	668	701	734	767	800	833	866	899	932	965	998
160	613	646	679	712	745	778	811	844	877	910	943	976	1.009
180	624	657	690	723	756	789	822	855	888	921	954	987	1.020
200	635	668	701	734	767	800	833	866	899	932	965	998	1.031
220	646	679	712	745	778	811	844	877	910	943	976	1.009	1.042
240	657	690	723	756	789	822	855	888	921	954	987	1.020	1.053
260	668	701	734	767	800	833	866	899	932	965	998	1.031	1.064
280	679	712	745	778	811	844	877	910	943	976	1.009	1.042	1.075
300	690	723	756	789	822	855	888	921	954	987	1.020	1.053	1.086
320	701	734	767	800	833	866	899	932	965	998	1.031	1.064	1.096
340	712	745	778	811	844	877	910	943	976	1.008	1.041	1.074	1.107

SILENT-AW
 COMPRESO MECCANICA

H/L	80	100	120	140	160	180	200	220	240	260	280	300	320
80	685	762	838	915	992	1.068	1.145	1.222	1.298	1.375	1.451	1.528	1.605
100	740	816	893	970	1.046	1.123	1.199	1.276	1.353	1.429	1.506	1.583	1.659
120	794	871	947	1.024	1.101	1.177	1.254	1.331	1.407	1.484	1.561	1.637	1.714
140	849	925	1.002	1.079	1.155	1.232	1.309	1.385	1.462	1.539	1.615	1.692	1.769
160	903	980	1.057	1.133	1.210	1.287	1.363	1.440	1.517	1.593	1.670	1.747	1.823
180	958	1.035	1.111	1.188	1.265	1.341	1.418	1.495	1.571	1.648	1.724	1.801	1.878
200	1.013	1.089	1.166	1.243	1.319	1.396	1.472	1.549	1.626	1.702	1.779	1.856	1.932
220	1.067	1.144	1.220	1.297	1.374	1.450	1.527	1.604	1.680	1.757	1.834	1.910	1.987
240	1.122	1.198	1.275	1.352	1.428	1.505	1.582	1.658	1.735	1.812	1.888	1.965	2.042
260	1.176	1.253	1.330	1.406	1.483	1.560	1.636	1.713	1.790	1.866	1.943	2.020	2.096
280	1.231	1.308	1.384	1.461	1.538	1.614	1.691	1.768	1.844	1.921	2.007	2.083	2.160
300	1.286	1.362	1.439	1.516	1.592	1.669	1.745	1.822	1.899	1.975	2.061	2.138	2.215
320	1.340	1.417	1.493	1.570	1.647	1.723	1.800	1.877	1.953	2.030	2.116	2.193	2.269
340	1.395	1.471	1.548	1.625	1.701	1.778	1.855	1.931	2.008	2.085	2.171	2.247	2.324

TELA
 COMPRESO MECCANICA

H/L	80	100	120	140	160	180	200	220	240	260	280	300	320
80	560	589	618	647	676	705	735	764	793	822	851	880	910
100	567	596	625	654	683	713	742	771	800	829	858	887	917
120	574	603	632	661	691	720	749	778	807	836	865	895	924
140	581	610	639	668	698	727	756	785	814	843	873	902	931
160	588	617	646	676	705	734	763	792	821	850	880	909	938
180	595	624	654	683	712	741	770	799	828	858	887	916	945
200	602	631	661	690	719	748	777	806	836	865	894	923	952
220	609	639	668	697	726	755	784	813	843	872	901	930	959
240	617	646	675	704	733	762	791	821	850	879	908	937	966
260	624	653	682	711	740	769	799	828	857	886	915	944	973
280	631	660	689	718	747	776	806	835	864	893	922	951	981
300	638	667	696	725	754	784	813	842	871	900	929	958	988
320	645	674	703	732	762	791	820	849	878	907	936	966	995
340	652	681	710	739	769	798	827	856	885	914	944	973	1.002

SOLTIS LOOP
 COMPRESO MECCANICA

H/L	80	100	120	140	160	180	200	220
80	575	611	646	681	716	751	786	821
100	589	624	659	694	729	764	799	834
120	602	637	672	707	742	777	812	848
140	615	650	685	720	755	790	826	861
160	628	663	698	733	768	803	839	874
180	641	676	711	746	781	817	852	887
200	654	689	724	759	794	830	865	900
220	667	702	737	772	808	843	878	913
240	680	715	750	786	821	856	891	926
260	693	728	763	799	834	869	904	939
280	706	741	777	812	847	882	917	952
300	719	754	790	825	860	895	930	965
320	732	768	803	838	873	908	943	978
340	746	781	816	851	886	921	956	991

FIANDRA
COMPRESO MECCANICA

H/L	80	100	120	140	160	180	200	220	240	260	280	300
80	575	611	646	681	716	751	786	821	857	892	927	962
100	589	624	659	694	729	764	799	834	870	905	940	975
120	602	637	672	707	742	777	812	848	883	918	953	988
140	615	650	685	720	755	790	826	861	896	931	966	1.001
160	628	663	698	733	768	803	839	874	909	944	979	1.014
180	641	676	711	746	781	817	852	887	922	957	992	1.027
200	654	689	724	759	794	830	865	900	935	970	1.005	1.040
220	667	702	737	772	808	843	878	913	948	983	1.018	1.053
240	680	715	750	786	821	856	891	926	961	996	1.031	1.067
260	693	728	763	799	834	869	904	939	974	1.009	1.045	1.080
280	706	741	777	812	847	882	917	952	987	1.022	1.058	1.093
300	719	754	790	825	860	895	930	965	1.000	1.036	1.071	1.106
320	732	768	803	838	873	908	943	978	1.013	1.049	1.084	1.119
340	746	781	816	851	886	921	956	991	1.027	1.062	1.097	1.132

TELA DECOR
COMPRESO MECCANICA

H/L	80	100	120	140	160	180	200	220	240	260	280	300
80	575	611	646	681	716	751	786	821	857	892	927	962
100	589	624	659	694	729	764	799	834	870	905	940	975
120	602	637	672	707	742	777	812	848	883	918	953	988
140	615	650	685	720	755	790	826	861	896	931	966	1.001
160	628	663	698	733	768	803	839	874	909	944	979	1.014
180	641	676	711	746	781	817	852	887	922	957	992	1.027
200	654	689	724	759	794	830	865	900	935	970	1.005	1.040
220	667	702	737	772	808	843	878	913	948	983	1.018	1.053
240	680	715	750	786	821	856	891	926	961	996	1.031	1.067
260	693	728	763	799	834	869	904	939	974	1.009	1.045	1.080
280	706	741	777	812	847	882	917	952	987	1.022	1.058	1.093
300	719	754	790	825	860	895	930	965	1.000	1.036	1.071	1.106
320	732	768	803	838	873	908	943	978	1.013	1.049	1.084	1.119
340	746	781	816	851	886	921	956	991	1.027	1.062	1.097	1.132

TECNIC OSCURA
COMPRESO MECCANICA

H/L	80	100	120	140	160	180	200	220	240	260	280	300
80	564	594	625	656	686	717	748	778	809	840	870	901
100	572	603	634	664	695	726	756	787	817	848	879	909
120	581	612	642	673	703	734	765	795	826	857	887	918
140	589	620	651	681	712	743	773	804	835	865	896	927
160	598	629	659	690	721	751	782	813	843	874	905	935
180	607	637	668	699	729	760	791	821	852	883	913	944
200	615	646	677	707	738	769	799	830	860	891	922	952
220	624	655	685	716	746	777	808	838	869	900	930	961
240	632	663	694	724	755	786	816	847	878	908	939	970
260	641	672	702	733	764	794	825	856	886	917	948	978
280	650	680	711	742	772	803	834	864	895	926	956	987
300	658	689	720	750	781	812	842	873	903	934	965	1.005
320	667	698	728	759	789	820	851	881	912	943	973	1.013

Per alcuni colori i teli potrebbero essere giuntati in relazione alle altezze rotolo.
Si prega di consultare il capitolo "Tessuti".

OSCURALUX
COMPRESO MECCANICA

H/L	80	100	120	140	160	180	200	220	240	260	280	300
80	576	612	647	683	718	754	789	824	860	895	931	966
100	590	625	661	696	731	767	802	838	873	909	944	980
120	603	639	674	709	745	780	816	851	887	922	957	993
140	616	652	687	723	758	794	829	865	900	935	971	1.006
160	630	665	701	736	772	807	843	878	913	949	984	1.020
180	643	679	714	750	785	820	856	891	927	962	998	1.033
200	657	692	728	763	798	834	869	905	940	976	1.011	1.046
220	670	705	741	776	812	847	883	918	954	989	1.024	1.060
240	683	719	754	790	825	861	896	932	967	1.002	1.038	1.073
260	697	732	768	803	839	874	909	945	980	1.016	1.051	1.087
280	710	746	781	817	852	887	923	958	994	1.029	1.065	1.100
300	724	759	794	830	865	901	936	972	1.007	1.043	1.078	1.113
320	737	772	808	843	879	914	950	985	1.021	1.056	1.091	1.127

Per alcuni colori i teli potrebbero essere giuntati in relazione alle altezze rotolo.
Si prega di consultare il capitolo "Tessuti".

SCREEN 5500
COMPRESO MECCANICA

H/L	80	100	120	140	160	180	200	220	240	260	280	300
80	588	628	667	707	747	787	827	866	906	946	986	1.026
100	606	645	685	725	765	805	844	884	924	964	1.004	1.043
120	623	663	703	743	783	822	862	902	942	982	1.021	1.061
140	641	681	721	761	800	840	880	920	960	999	1.039	1.079
160	659	699	738	778	818	858	898	937	977	1.017	1.057	1.097
180	677	716	756	796	836	876	915	955	995	1.035	1.075	1.114
200	694	734	774	814	854	893	933	973	1.013	1.053	1.092	1.132
220	712	752	792	832	871	911	951	991	1.031	1.070	1.110	1.150
240	730	770	809	849	889	929	969	1.009	1.048	1.088	1.128	1.168
260	748	787	827	867	907	947	986	1.026	1.066	1.105	1.145	1.185
280	765	805	845	885	925	964	1.004	1.044	1.084	1.123	1.163	1.203

SOLTIS 92
COMPRESO MECCANICA

H/L	80	100	120	140	160	180	200	220	240	260	280	300
80	597	640	684	727	770	813	857	900	943	987	1.030	1.073
100	618	662	705	748	791	835	878	921	965	1.008	1.051	1.094
120	640	683	726	769	813	856	899	943	986	1.029	1.072	1.116
140	661	704	747	791	834	877	920	964	1.007	1.050	1.094	1.137
160	682	725	769	812	855	898	942	985	1.028	1.072	1.115	1.158
180	703	747	790	833	876	920	963	1.006	1.050	1.093	1.136	1.179
200	724	768	811	854	898	941	984	1.027	1.071	1.114	1.157	1.201
220	746	789	832	876	919	962	1.005	1.049	1.092	1.135	1.179	1.222
240	767	810	854	897	940	983	1.027	1.070	1.113	1.157	1.200	1.243
260	788	831	875	918	961	1.005	1.048	1.091	1.135	1.178	1.221	1.264
280	809	853	896	939	983	1.026	1.069	1.112	1.156	1.199	1.252	1.295
300	831	874	917	961	1.004	1.047	1.090	1.134	1.177	1.220	1.273	1.316
320	852	895	938	982	1.025	1.068	1.112	1.155	1.198	1.242	1.294	1.337
340	873	916	960	1.003	1.046	1.090	1.133	1.176	1.219	1.263	1.315	1.359

SOLTIS 96

COMPRESO MECCANICA

H/L	80	100	120	140	160	180	200	220	240	260	280	300
80	587	627	667	706	746	786	825	865	905	944	984	1.024
100	605	645	684	724	764	803	843	883	922	962	1.002	1.041
120	623	662	702	742	781	821	861	900	940	980	1.019	1.059
140	640	680	720	759	799	839	878	918	958	997	1.037	1.077
160	658	698	737	777	817	856	896	936	975	1.015	1.054	1.094
180	676	715	755	794	834	874	913	953	993	1.032	1.072	1.112
200	693	733	772	812	852	891	931	971	1.010	1.050	1.090	1.129
220	711	750	790	830	869	909	949	988	1.028	1.068	1.107	1.147
240	728	768	808	847	887	927	966	1.006	1.046	1.085	1.125	1.165
260	746	786	825	865	905	944	984	1.024	1.063	1.103	1.143	1.182
280	764	803	843	883	922	962	1.002	1.041	1.081	1.120	1.170	1.209
300	781	821	860	900	940	979	1.019	1.059	1.098	1.138	1.187	1.227
320	799	838	878	918	957	997	1.037	1.076	1.116	1.156	1.205	1.244
340	816	856	896	935	975	1.015	1.054	1.094	1.134	1.173	1.222	1.262

SOLTIS 88

COMPRESO MECCANICA

H/L	80	100	120	140	160	180	200	220	240	260	280	300
80	591	632	673	714	755	796	837	878	919	959	1.000	1.041
100	610	651	692	733	774	815	856	896	937	978	1.019	1.060
120	629	670	711	752	793	833	874	915	956	997	1.038	1.079
140	648	689	730	770	811	852	893	934	975	1.016	1.057	1.098
160	666	707	748	789	830	871	912	953	994	1.035	1.076	1.117
180	685	726	767	808	849	890	931	972	1.013	1.054	1.095	1.136
200	704	745	786	827	868	909	950	991	1.032	1.073	1.114	1.155
220	723	764	805	846	887	928	969	1.010	1.051	1.092	1.133	1.174
240	742	783	824	865	906	947	988	1.029	1.070	1.111	1.152	1.193
260	761	802	843	884	925	966	1.007	1.048	1.089	1.130	1.171	1.212
280	780	821	862	903	944	985	1.026	1.067	1.108	1.149	1.199	1.240
300	799	840	881	922	963	1.004	1.045	1.086	1.127	1.168	1.218	1.259
320	818	859	900	941	982	1.023	1.064	1.104	1.145	1.186	1.237	1.278
340	837	878	919	960	1.001	1.041	1.082	1.123	1.164	1.205	1.256	1.297

Per alcuni colori i teli potrebbero essere giuntati in relazione alle altezze rotolo.
Si prega di consultare il capitolo "Tessuti".

VEOZIP

COMPRESO MECCANICA

H/L	80	100	120	140	160	180	200	220	240	260	280	300
80	591	632	673	714	755	796	837	878	919	959	1.000	1.041
100	610	651	692	733	774	815	856	896	937	978	1.019	1.060
120	629	670	711	752	793	833	874	915	956	997	1.038	1.079
140	648	689	730	770	811	852	893	934	975	1.016	1.057	1.098
160	666	707	748	789	830	871	912	953	994	1.035	1.076	1.117
180	685	726	767	808	849	890	931	972	1.013	1.054	1.095	1.136
200	704	745	786	827	868	909	950	991	1.032	1.073	1.114	1.155
220	723	764	805	846	887	928	969	1.010	1.051	1.092	1.133	1.174
240	742	783	824	865	906	947	988	1.029	1.070	1.111	1.152	1.193
260	761	802	843	884	925	966	1.007	1.048	1.089	1.130	1.171	1.212
280	780	821	862	903	944	985	1.026	1.067	1.108	1.149	1.199	1.240
300	799	840	881	922	963	1.004	1.045	1.086	1.127	1.168	1.218	1.259
320	818	859	900	941	982	1.023	1.064	1.104	1.145	1.186	1.237	1.278
340	837	878	919	960	1.001	1.041	1.082	1.123	1.164	1.205	1.256	1.297

MAGGIORAZIONI


Tipologia di modello

ELITE SQUARE MVS80M - ELITE SQUARE MVS100M

BECKER

DI SERIE

SUPPLEMENTI BECKER

Motore standard		senza maggiorazione
Motore radio		€ 217,55
Radiocomando a 1 canale		€ 81,40
Radiocomando a 5 canali		€ 115,40
Radiocomando a 10 canali		€ 146,30

Tipologia di modello

ELITE SQUARE MVS80M - ELITE SQUARE MVS100M

BECKER KNX
A RICHIESTA*

SUPPLEMENTI BECKER-KNX

Motore SMI/KNX		€ 306,50
Radiocomando a 1 canale		€ 81,40
Radiocomando a 5 canali		€ 115,40
Radiocomando a 10 canali		€ 146,30

*Disponibile in cinque settimane.


Tipologia di modello

ELITE SQUARE MVS80M - ELITE SQUARE MVS100M

somfy

A RICHIESTA

SUPPLEMENTI SOMFY

Motore standard		€ 114,45
Motore radio IO		€ 217,55
Motore radio RTS		€ 217,55
Radiocomando a 1 canale		€ 81,40
Radiocomando a 5 canali		€ 115,40

Tipologia di modello

ELITE SQUARE MVS80M - ELITE SQUARE MVS100M

Si-matik
A RICHIESTA

SUPPLEMENTI I-MATIK

Motore standard		senza maggiorazione
Motore radio		€ 217,55
Radiocomando a 1 canale		€ 81,40
Radiocomando a 15 canali		€ 146,30

 **IMPORTANTE:** Per ulteriori informazioni sulle motorizzazioni, consultare la sezione automazioni del capitolo informazioni. Per maggiori informazioni sul **set regolazione fine corsa** e i relativi motori abbinabili, consultare il capitolo relativo alle **automazioni**.





4 Tecno Square

TECNO SQUARE

MGS80M / MGS100M

TENDA A RULLO A MOTORE GUIDATA CON CASSONETTO

Cassonetto in alluminio estruso 6060, verniciati a polvere in bianco RAL 9010, verniciato argento e nero opaco RAL 9005, composto da una parte fissa e una parte mobile.

Testate di chiusura in plastica nei colori bianco, grigio e nero.

Tubi avvolgitori estrusi in alluminio lega 6063 diametro 46/53 mm, tutti dotati di ogiva per facilitare la manutenzione del telo, e raggiature all'interno per evitare la flessione.

Guide laterali in alluminio estruso comprese di spazzolino, per ottenere un oscuramento totale con l'installazione di teli oscuranti.

Terminale in alluminio estruso lega 6060, verniciato a polvere bianco RAL 9010, verniciato argento e nero opaco RAL 9005.

Corsoi laterali in materiale plastico nei colori bianco, grigio e nero.

Motore (230 V/50 Hz) con finecorsa elettronico regolabile.



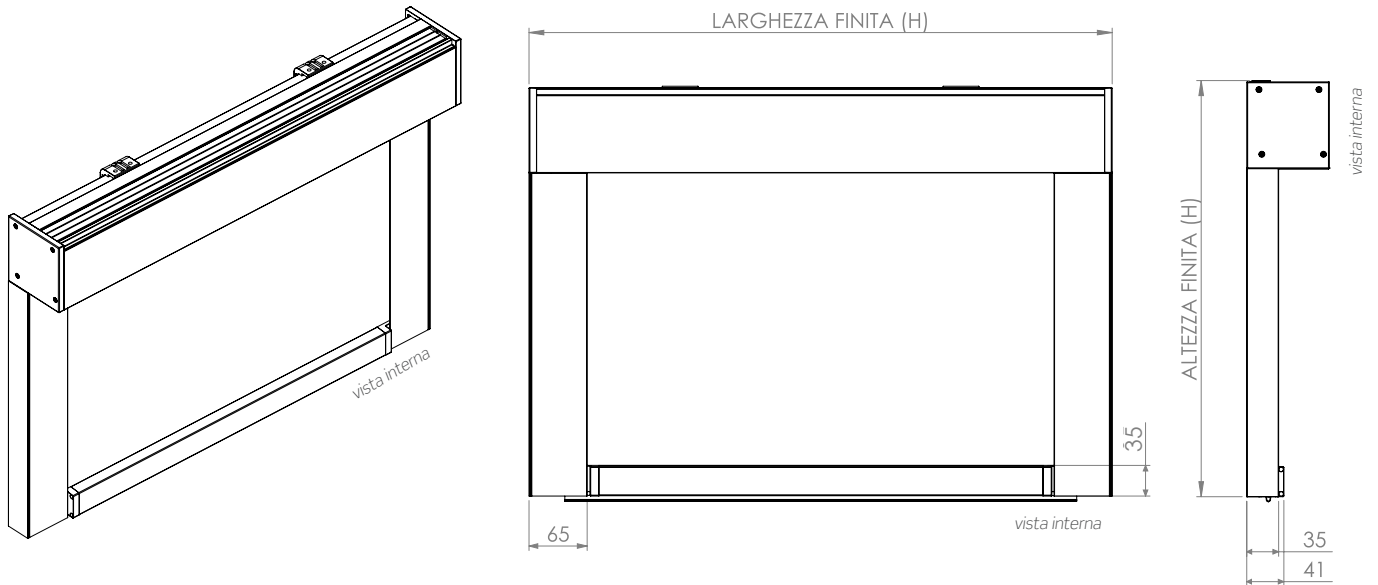
A seconda della tipologia alcuni teli possono essere girati o giuntati.
Consultare le tabelle prezzi per conoscere i modelli in cui si gira o si giunta il tessuto.
Le misure riportate nelle seguenti tabelle sono espresse in cm.

 Telo girato
 Telo giuntato

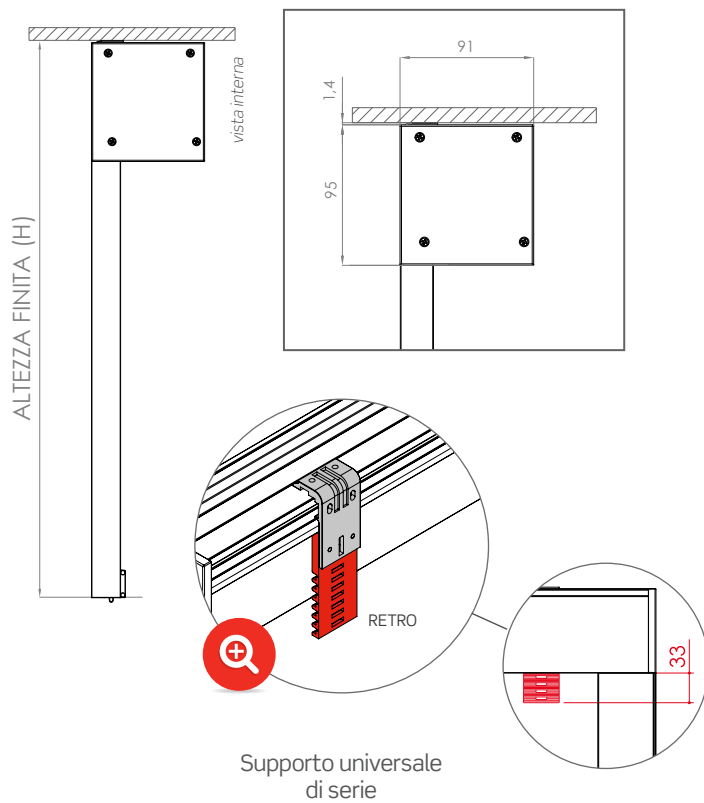


TECNO SQUARE MGS80M

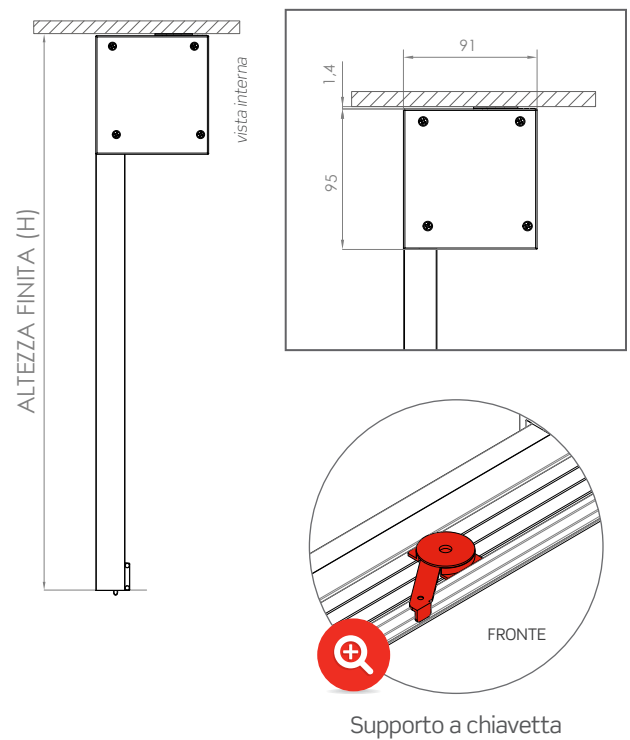
TENDA A RULLO CON CASSONETTO DA 80 - COMANDO A MOTORE



INSTALLAZIONE A SOFFITTO - STANDARD

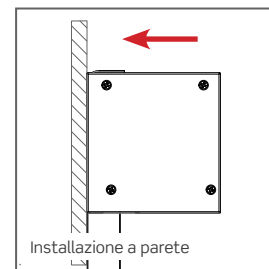
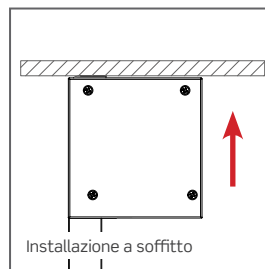
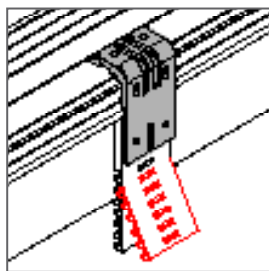
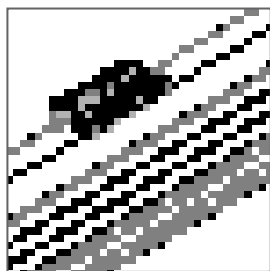


INSTALLAZIONE A SOFFITTO - A RICHIESTA



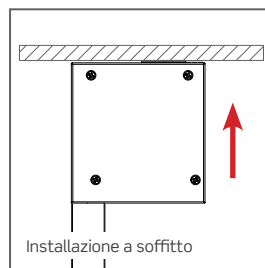
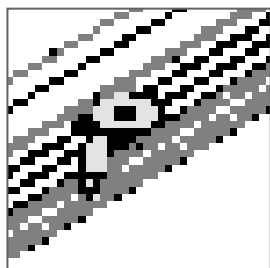
SUPPORTI DI FISSAGGIO

SUPPORTO UNIVERSALE - STANDARD



Con l'utilizzo del **supporto universale** fornito di serie è possibile installare la tenda sia a soffitto che a parete conservando gli stessi ingombri.

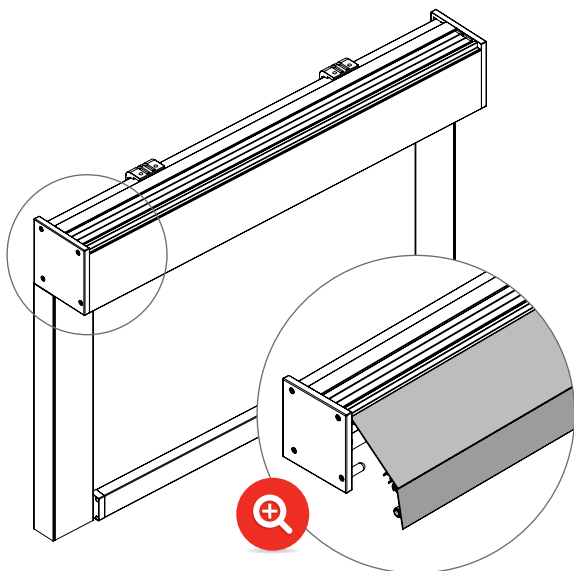
SUPPORTO A CHIAVETTA - A RICHIESTA



Utilizzando il **supporto a chiave** l'installazione della tenda è possibile solo a soffitto.

FUNZIONI SPECIALI

■ CIELINO ISPEZIONABILE



Il cassonetto è facilmente ispezionabile sganciando il cielino.



Informazioni sulle motorizzazioni disponibili a pag. 145.

ACCESSORI

● = STANDARD ○ = A RICHIESTA



La disponibilità dei colori potrebbe variare in relazione all'altezza del tessuto, si prega quindi di consultare il capitolo: "Tessuti".
Per maggiori informazioni sui costi e per misure superiori a quelle indicate nelle tabelle, si prega di contattare preventivamente l'azienda.

LINE SCREEN 5% // COLOR 5% COMPRESO MECCANICA

H/L	80	100	120	140	160	180	200	220	240	260
80	602	629	655	682	709	735	762	789	815	842
100	620	647	673	700	727	753	780	807	833	860
120	638	665	691	718	745	771	798	825	852	878
140	656	683	710	736	763	790	816	843	870	896
160	674	701	728	754	781	808	834	861	888	914
180	692	719	746	772	799	826	852	879	906	932
200	710	737	764	790	817	844	870	897	924	950
220	728	755	782	808	835	862	888	915	942	968

LINE SCREEN 3% COMPRESO MECCANICA

H/L	80	100	120	140	160	180	200	220	240	260
80	603	629	656	683	710	737	764	790	817	844
100	621	647	674	701	728	755	782	808	835	862
120	639	666	692	719	746	773	800	827	853	880
140	657	684	711	737	764	791	818	845	872	898
160	675	702	729	756	782	809	836	863	890	917
180	693	720	747	774	801	828	854	881	908	935
200	712	738	765	792	819	846	873	899	926	953
220	730	757	783	810	837	864	891	918	944	971

LINE SCREEN 1% COMPRESO MECCANICA

H/L	80	100	120	140	160	180	200	220	240	260
80	604	631	658	686	713	741	768	795	823	850
100	622	650	677	705	732	759	787	814	841	869
120	641	669	696	723	751	778	805	833	860	887
140	660	687	715	742	769	797	824	851	879	906
160	679	706	733	761	788	815	843	870	897	925
180	697	725	752	779	807	834	861	889	916	944
200	716	743	771	798	825	853	880	908	935	962
220	735	762	789	817	844	872	899	926	954	981

METAL LINE 2% - 4% COMPRESO MECCANICA

H/L	80	100	120	140	160	180	200	220	240
80	627	663	699	736	772	808	844	880	916
100	655	691	727	763	799	836	872	908	944
120	682	718	755	791	827	863	899	935	972
140	710	746	782	818	854	891	927	963	999
160	737	773	810	846	882	918	954	991	1.027
180	765	801	837	873	910	946	982	1.018	1.054
200	792	829	865	901	937	973	1.009	1.046	1.082
220	820	856	892	928	965	1.001	1.037	1.073	1.109

SILENT-AW COMPRESO MECCANICA

H/L	80	100	120	140	160	180	200	220	240	260
80	734	811	888	965	1.042	1.119	1.196	1.273	1.350	1.426
100	803	880	956	1.033	1.110	1.187	1.264	1.341	1.418	1.495
120	871	948	1.025	1.102	1.179	1.255	1.332	1.409	1.486	1.563
140	939	1.016	1.093	1.170	1.247	1.324	1.401	1.478	1.554	1.631
160	1.007	1.084	1.161	1.238	1.315	1.392	1.469	1.546	1.623	1.700
180	1.076	1.153	1.230	1.306	1.383	1.460	1.537	1.614	1.691	1.768
200	1.144	1.221	1.298	1.375	1.452	1.529	1.605	1.682	1.759	1.836
220	1.212	1.289	1.366	1.443	1.520	1.597	1.674	1.751	1.827	1.904

FIANDRA COMPRESO MECCANICA

H/L	80	100	120	140	160	180	200	220	240	260
80	625	660	696	731	766	802	837	873	908	943
100	652	687	722	758	793	829	864	899	935	970
120	678	714	749	785	820	855	891	926	961	997
140	705	741	776	811	847	882	917	953	988	1.024
160	732	767	803	838	873	909	944	980	1.015	1.050
180	759	794	829	865	900	936	971	1.006	1.042	1.077
200	785	821	856	892	927	962	998	1.033	1.068	1.104
220	812	848	883	918	954	989	1.024	1.060	1.095	1.131

TINTE DISPONIBILI

LUCIDI



9010
LUCIDO

OPACHI



9005
OPACO

SPECIALI



ARGENTO
VERNICIATO



COLOR LINE: Per le tinte evidenziate in **rosso** sono disponibili gli accessori a colore in abbinamento.

Per tinte diverse da quelle sopra mostrate consultare la cartella colori e le maggiorazioni nel capitolo "Informazioni".

TELA DECOR

COMPRESO MECCANICA

H/L	80	100	120	140	160	180	200	220	240	260
80	625	660	696	731	766	802	837	873	908	943
100	652	687	722	758	793	829	864	899	935	970
120	678	714	749	785	820	855	891	926	961	997
140	705	741	776	811	847	882	917	953	988	1.024
160	732	767	803	838	873	909	944	980	1.015	1.050
180	759	794	829	865	900	936	971	1.006	1.042	1.077
200	785	821	856	892	927	962	998	1.033	1.068	1.104
220	812	848	883	918	954	989	1.024	1.060	1.095	1.131

TECNIC OSCURA

COMPRESO MECCANICA

H/L	80	100	120	140	160	180	200	220	240	260
80	613	644	675	706	737	768	799	829	860	891
100	635	666	697	728	759	790	821	852	883	913
120	658	689	719	750	781	812	843	874	905	936
140	680	711	742	773	804	834	865	896	927	958
160	702	733	764	795	826	857	888	918	949	980
180	724	755	786	817	848	879	910	941	972	1.003
200	747	778	809	839	870	901	932	963	994	1.025
220	769	800	831	862	893	924	954	985	1.016	1.047

SCREEN 5500

COMPRESO MECCANICA

H/L	80	100	120	140	160	180	200	220	240
80	637	677	717	757	797	838	878	918	958
100	669	709	749	789	829	869	909	949	989
120	700	740	780	820	860	900	940	980	1.021
140	732	772	812	852	892	932	972	1.012	1.052
160	763	803	843	883	923	963	1.003	1.043	1.083
180	794	834	874	915	955	995	1.035	1.075	1.115
200	826	866	906	946	986	1.026	1.066	1.106	1.146

SCREEN OSCURANTE

COMPRESO MECCANICA

H/L	80	100	120	140	160	180	200	220	240
80	677	732	787	842	897	952	1.007	1.062	1.117
100	723	778	833	888	943	999	1.054	1.109	1.164
120	770	825	880	935	990	1.045	1.100	1.155	1.210
140	816	871	926	981	1.036	1.091	1.146	1.202	1.257
160	863	918	973	1.028	1.083	1.138	1.193	1.248	1.303
180	909	964	1.019	1.074	1.129	1.184	1.239	1.294	1.349

SOLTIS 92

COMPRESO MECCANICA

H/L	80	100	120	140	160	180	200	220	240	260
80	646	690	734	777	821	864	908	951	995	1.038
100	681	725	768	812	856	899	943	986	1.030	1.073
120	716	760	803	847	890	934	978	1.021	1.065	1.108
140	751	795	838	882	925	969	1.012	1.056	1.100	1.143
160	786	830	873	917	960	1.004	1.047	1.091	1.134	1.178
180	821	865	908	952	995	1.039	1.082	1.126	1.169	1.213
200	856	899	943	987	1.030	1.074	1.117	1.161	1.204	1.248
220	891	934	978	1.021	1.065	1.109	1.152	1.196	1.239	1.283

SOLTIS 96

COMPRESO MECCANICA

H/L	80	100	120	140	160	180	200	220	240	260
80	637	677	717	757	797	836	876	916	956	996
100	668	708	748	788	828	868	908	948	987	1.027
120	699	739	779	819	859	899	939	979	1.019	1.059
140	731	771	811	850	890	930	970	1.010	1.050	1.090
160	762	802	842	882	922	962	1.001	1.041	1.081	1.121
180	793	833	873	913	953	993	1.033	1.073	1.113	1.152
200	825	864	904	944	984	1.024	1.064	1.104	1.144	1.184
220	856	896	936	976	1.015	1.055	1.095	1.135	1.175	1.215

SOLTIS 88

COMPRESO MECCANICA

H/L	80	100	120	140	160	180	200	220	240	260
80	640	681	723	764	805	846	888	929	970	1.011
100	673	714	755	796	838	879	920	961	1.003	1.044
120	705	747	788	829	870	911	953	994	1.035	1.076
140	738	779	820	862	903	944	985	1.026	1.068	1.109
160	771	812	853	894	935	977	1.018	1.059	1.100	1.141
180	803	844	886	927	968	1.009	1.050	1.092	1.133	1.174
200	836	877	918	959	1.001	1.042	1.083	1.124	1.165	1.207
220	868	910	951	992	1.033	1.074	1.116	1.157	1.198	1.239

VEOZIP

COMPRESO MECCANICA

H/L	80	100	120	140	160	180	200	220	240	260
80	640	681	723	764	805	846	888	929	970	1.011
100	673	714	755	796	838	879	920	961	1.003	1.044
120	705	747	788	829	870	911	953	994	1.035	1.076
140	738	779	820	862	903	944	985	1.026	1.068	1.109
160	771	812	853	894	935	977	1.018	1.059	1.100	1.141
180	803	844	886	927	968	1.009	1.050	1.092	1.133	1.174
200	836	877	918	959	1.001	1.042	1.083	1.124	1.165	1.207
220	868	910	951	992	1.033	1.074	1.116	1.157	1.198	1.239

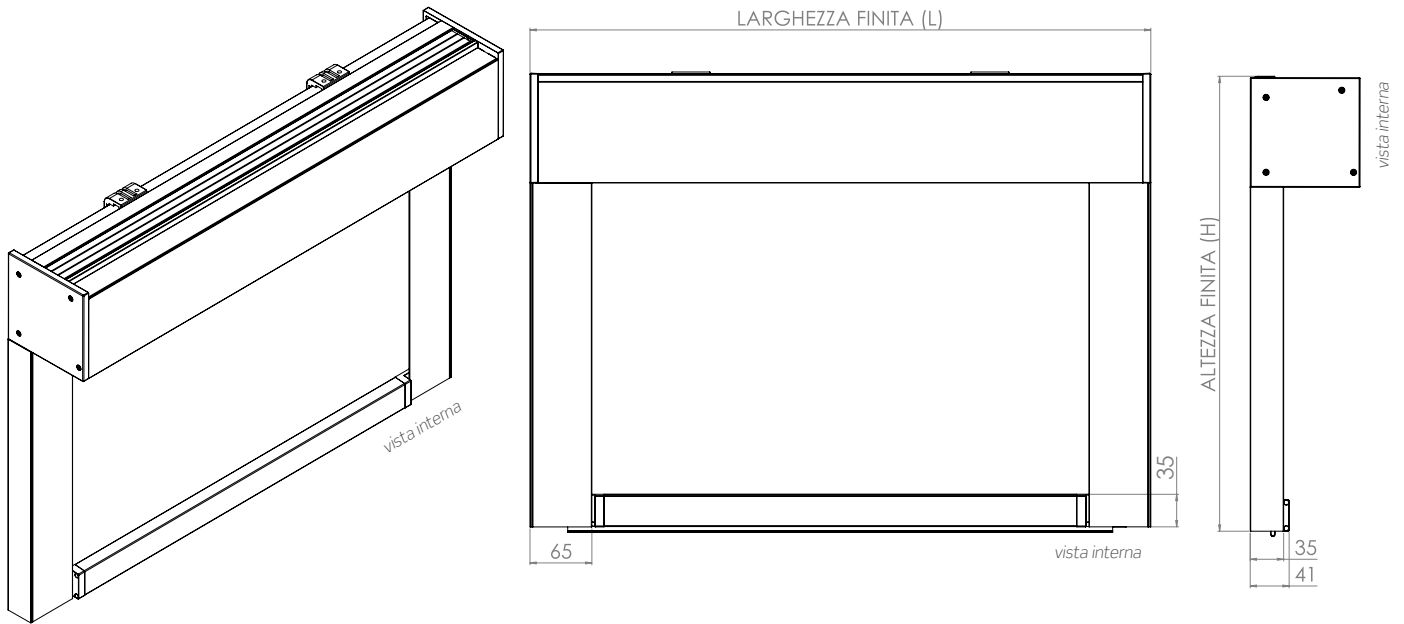
SOLTIS B92

COMPRESO MECCANICA

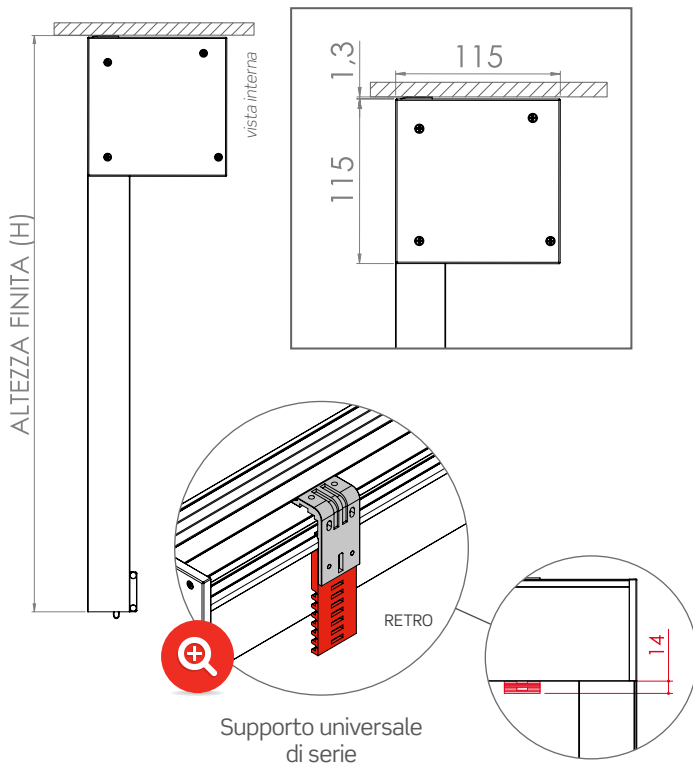
H/L	80	100	120	140	160	180	200	220	240	260
80	696	758	821	883	946	1.008	1.070	1.133	1.195	1.258
100	750	812	875	937	999	1.062	1.124	1.187	1.249	1.311
120	804	866	928	991	1.053	1.116	1.178	1.240	1.303	1.365
140	857	920	982	1.045	1.107	1.169	1.232	1.294	1.356	1.419
160	911	973	1.036	1.098	1.161	1.223	1.285	1.348	1.410	1.473
180	965	1.027	1.090	1.152	1.214	1.286	1.349	1.411	1.473	1.536
200	1.019	1.081	1.143	1.206	1.268	1.340	1.402	1.465	1.527	1.589

TECNO SQUARE MGS100M

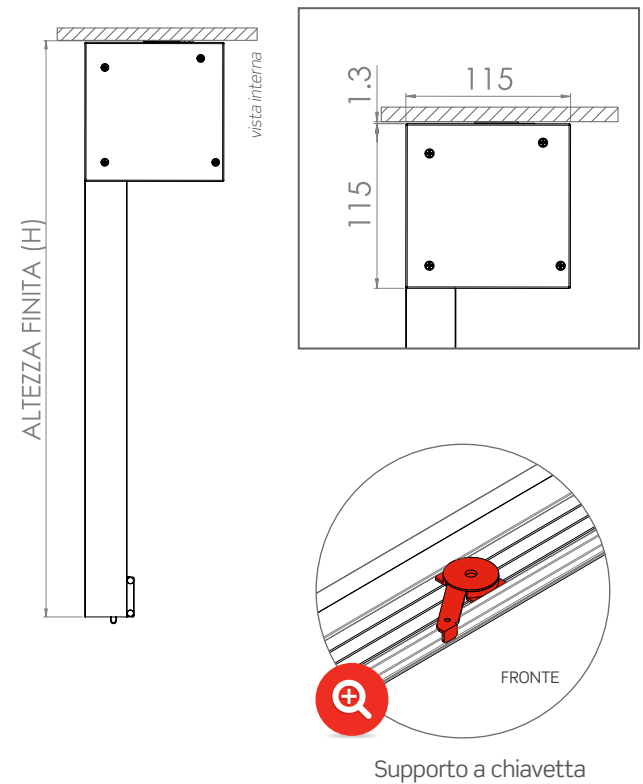
TENDA A RULLO CON CASSONETTO DA 100 - COMANDO A MOTORE



INSTALLAZIONE A SOFFITTO - STANDARD

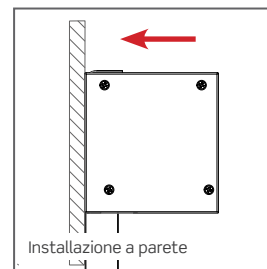
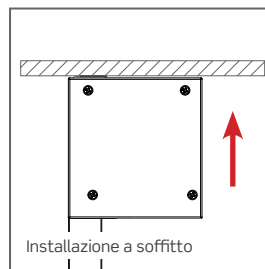
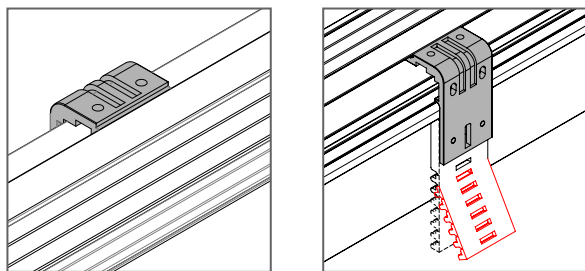


INSTALLAZIONE A SOFFITTO - A RICHIESTA



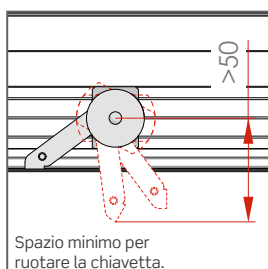
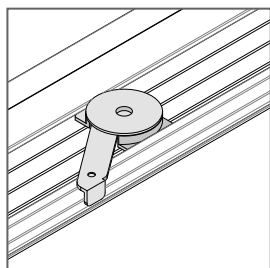
SUPPORTI DI FISSAGGIO

SUPPORTO UNIVERSALE - STANDARD



Con l'utilizzo del **supporto universale** fornito di serie è possibile installare la tenda sia a soffitto che a parete conservando gli stessi ingombri.

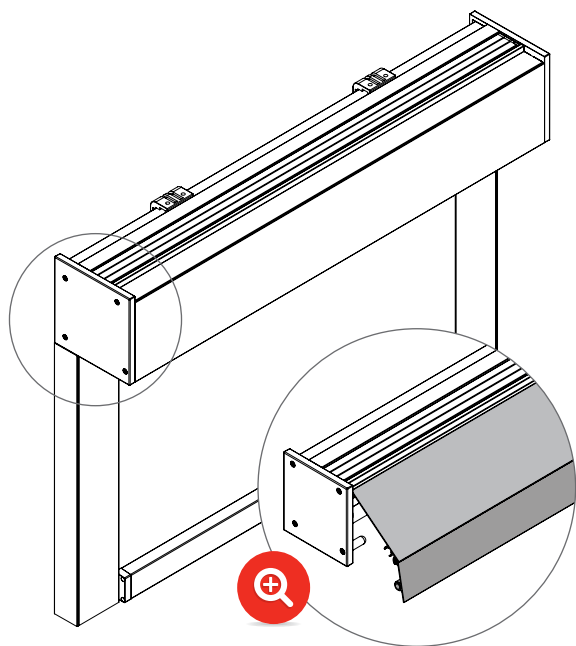
SUPPORTO A CHIAVETTA - A RICHIESTA



Utilizzando il **supporto a chiave** l'installazione della tenda è possibile solo a soffitto.

FUNZIONI SPECIALI

■ CIELINO ISPEZIONABILE






Il cassonetto è facilmente ispezionabile sganciando il cielino.



Informazioni sulle motorizzazioni disponibili a pag. 145.

TINTE DISPONIBILI

LUCIDI	OPACI	SPECIALI
 9010 LUCIDO	 9005 OPACO	 ARGENTO VERNICIATO



COLOR LINE: Per le tinte evidenziate in rosso sono disponibili gli accessori a colore in abbinamento.

Per tinte diverse da quelle sopra mostrate consultare la cartella colori e le maggiorazioni nel capitolo "Informazioni".



La disponibilità dei colori potrebbe variare in relazione all'altezza del tessuto, si prega quindi di consultare il capitolo: "Tessuti".
Per maggiori informazioni sui costi e per misure superiori a quelle indicate nelle tabelle, si prega di contattare preventivamente l'azienda.

LINE SCREEN 5% // COLOR 5% COMPRESO MECCANICA

H/L	80	100	120	140	160	180	200	220	240	260	280	300
80	641	671	702	732	763	794	824	855	885	916	946	977
100	659	689	720	750	781	812	842	873	903	934	965	995
120	677	707	738	768	799	830	860	891	921	952	983	1.013
140	695	725	756	787	817	848	878	909	939	970	1.001	1.031
160	713	743	774	805	835	866	896	927	958	988	1.019	1.049
180	731	761	792	823	853	884	914	945	976	1.006	1.037	1.067
200	749	779	810	841	871	902	932	963	994	1.024	1.055	1.085
220	767	798	828	859	889	920	950	981	1.012	1.042	1.073	1.103
240	785	816	846	877	907	938	969	999	1.030	1.060	1.091	1.121
260	803	834	864	895	925	956	987	1.017	1.048	1.078	1.109	1.140
280	821	852	882	913	943	974	1.005	1.035	1.066	1.096	1.127	1.158
300	839	870	900	931	961	992	1.023	1.053	1.084	1.114	1.145	1.176
320	857	888	918	949	980	1.010	1.041	1.071	1.102	1.132	1.163	1.194

ACCESSORI

● = STANDARD ○ = A RICHIESTA



LINE SCREEN 3% COMPRESO MECCANICA

H/L	80	100	120	140	160	180	200	220	240	260	280	300
80	641	672	703	733	764	795	826	856	887	918	949	979
100	659	690	721	751	782	813	844	874	905	936	967	997
120	677	708	739	770	800	831	862	893	923	954	985	1.016
140	696	726	757	788	819	849	880	911	941	972	1.003	1.034
160	714	745	775	806	837	867	898	929	960	990	1.021	1.052
180	732	763	793	824	855	886	916	947	978	1.009	1.039	1.070
200	750	781	812	842	873	904	935	965	996	1.027	1.058	1.088
220	768	799	830	861	891	922	953	984	1.014	1.045	1.076	1.107
240	787	817	848	879	910	940	971	1.002	1.032	1.063	1.094	1.125
260	805	836	866	897	928	958	989	1.020	1.051	1.081	1.112	1.143
280	823	854	884	915	946	977	1.007	1.038	1.069	1.100	1.130	1.161
300	841	872	903	933	964	995	1.026	1.056	1.087	1.118	1.149	1.179
320	859	890	921	952	982	1.013	1.044	1.075	1.105	1.136	1.167	1.198
340	878	908	939	970	1.001	1.031	1.062	1.093	1.123	1.154	1.185	1.216

LINE SCREEN 1% COMPRESO MECCANICA

H/L	80	100	120	140	160	180	200	220	240	260	280	300
80	642	674	705	736	767	799	830	861	892	924	955	986
100	661	692	724	755	786	817	849	880	911	942	974	1.005
120	680	711	742	774	805	836	867	899	930	961	992	1.024
140	699	730	761	792	824	855	886	917	949	980	1.011	1.042
160	717	748	780	811	842	874	905	936	967	999	1.030	1.061
180	736	767	798	830	861	892	924	955	986	1.017	1.049	1.080
200	755	786	817	848	880	911	942	973	1.005	1.036	1.067	1.099
220	773	805	836	867	898	930	961	992	1.023	1.055	1.086	1.117
240	792	823	855	886	917	948	980	1.011	1.042	1.073	1.105	1.136
260	811	842	873	905	936	967	998	1.030	1.061	1.092	1.123	1.155
280	830	861	892	923	955	986	1.017	1.048	1.080	1.111	1.142	1.173
300	848	880	911	942	973	1.005	1.036	1.067	1.098	1.130	1.161	1.192
320	867	898	930	961	992	1.023	1.055	1.086	1.117	1.148	1.180	1.211
340	886	917	948	979	1.011	1.042	1.073	1.105	1.136	1.167	1.198	1.230

METAL LINE 2% - 4% COMPRESO MECCANICA

H/L	80	100	120	140	160	180	200	220	240
80	666	706	746	786	826	866	906	946	986
100	693	733	773	813	854	894	934	974	1.014
120	721	761	801	841	881	921	961	1.001	1.041
140	748	788	828	869	909	949	989	1.029	1.069
160	776	816	856	896	936	976	1.016	1.056	1.097
180	803	843	884	924	964	1.004	1.044	1.084	1.124
200	831	871	911	951	991	1.031	1.071	1.112	1.152
220	858	899	939	979	1.019	1.059	1.099	1.139	1.179
240	886	926	966	1.006	1.046	1.086	1.127	1.167	1.207
260	914	954	994	1.034	1.074	1.114	1.154	1.194	1.234
280	941	981	1.021	1.061	1.102	1.142	1.182	1.222	1.262
300	969	1.009	1.049	1.089	1.129	1.169	1.209	1.249	1.289
320	996	1.036	1.076	1.117	1.157	1.197	1.237	1.277	1.317
340	1.024	1.064	1.104	1.144	1.184	1.224	1.264	1.304	1.345

SILENT AW
 COMPRESO MECCANICA

H/L	80	100	120	140	160	180	200	220	240	260	280	300
80	773	854	935	1.015	1.096	1.177	1.258	1.339	1.419	1.500	1.581	1.662
100	841	922	1.003	1.084	1.164	1.245	1.326	1.407	1.488	1.569	1.649	1.730
120	910	990	1.071	1.152	1.233	1.314	1.394	1.475	1.556	1.637	1.718	1.798
140	978	1.059	1.139	1.220	1.301	1.382	1.463	1.543	1.624	1.705	1.786	1.867
160	1.046	1.127	1.208	1.288	1.369	1.450	1.531	1.612	1.693	1.773	1.854	1.935
180	1.114	1.195	1.276	1.357	1.438	1.518	1.599	1.680	1.761	1.842	1.922	2.003
200	1.183	1.263	1.344	1.425	1.506	1.587	1.667	1.748	1.829	1.910	1.991	2.072
220	1.251	1.332	1.412	1.493	1.574	1.655	1.736	1.817	1.897	1.978	2.059	2.140
240	1.319	1.400	1.481	1.562	1.642	1.723	1.804	1.885	1.966	2.046	2.127	2.208
260	1.387	1.468	1.549	1.630	1.711	1.791	1.872	1.953	2.034	2.115	2.196	2.276
280	1.456	1.536	1.617	1.698	1.779	1.860	1.941	2.021	2.102	2.183	2.263	2.344
300	1.524	1.605	1.686	1.766	1.847	1.928	2.009	2.090	2.170	2.251	2.331	2.412
320	1.592	1.673	1.754	1.835	1.915	1.996	2.077	2.158	2.239	2.320	2.400	2.481
340	1.660	1.741	1.822	1.903	1.984	2.065	2.145	2.226	2.307	2.388	2.468	2.549

FIANDRA
 COMPRESO MECCANICA

H/L	80	100	120	140	160	180	200	220	240	260	280	300
80	664	703	742	781	821	860	899	939	978	1.017	1.056	1.096
100	690	730	769	808	847	887	926	965	1.005	1.044	1.083	1.122
120	717	756	796	835	874	913	953	992	1.031	1.071	1.110	1.149
140	744	783	822	862	901	940	979	1.019	1.058	1.097	1.137	1.176
160	771	810	849	888	928	967	1.006	1.046	1.085	1.124	1.163	1.203
180	797	837	876	915	954	994	1.033	1.072	1.112	1.151	1.190	1.229
200	824	863	903	942	981	1.020	1.060	1.099	1.138	1.178	1.217	1.256
220	851	890	929	969	1.008	1.047	1.086	1.126	1.165	1.204	1.244	1.283
240	878	917	956	995	1.035	1.074	1.113	1.153	1.192	1.231	1.270	1.310
260	904	944	983	1.022	1.061	1.101	1.140	1.179	1.219	1.258	1.297	1.336
280	931	970	1.010	1.049	1.088	1.127	1.167	1.206	1.245	1.285	1.324	1.363
300	958	997	1.036	1.076	1.115	1.154	1.193	1.233	1.272	1.311	1.351	1.390
320	985	1.024	1.063	1.102	1.142	1.181	1.220	1.260	1.299	1.338	1.377	1.417
340	1.011	1.051	1.090	1.129	1.168	1.208	1.247	1.286	1.326	1.365	1.404	1.443

TELA DECOR
 COMPRESO MECCANICA

H/L	80	100	120	140	160	180	200	220	240	260	280	300
80	664	703	742	781	821	860	899	939	978	1.017	1.056	1.096
100	690	730	769	808	847	887	926	965	1.005	1.044	1.083	1.122
120	717	756	796	835	874	913	953	992	1.031	1.071	1.110	1.149
140	744	783	822	862	901	940	979	1.019	1.058	1.097	1.137	1.176
160	771	810	849	888	928	967	1.006	1.046	1.085	1.124	1.163	1.203
180	797	837	876	915	954	994	1.033	1.072	1.112	1.151	1.190	1.229
200	824	863	903	942	981	1.020	1.060	1.099	1.138	1.178	1.217	1.256
220	851	890	929	969	1.008	1.047	1.086	1.126	1.165	1.204	1.244	1.283
240	878	917	956	995	1.035	1.074	1.113	1.153	1.192	1.231	1.270	1.310
260	904	944	983	1.022	1.061	1.101	1.140	1.179	1.219	1.258	1.297	1.336
280	931	970	1.010	1.049	1.088	1.127	1.167	1.206	1.245	1.285	1.324	1.363
300	958	997	1.036	1.076	1.115	1.154	1.193	1.233	1.272	1.311	1.351	1.390
320	985	1.024	1.063	1.102	1.142	1.181	1.220	1.260	1.299	1.338	1.377	1.417
340	1.011	1.051	1.090	1.129	1.168	1.208	1.247	1.286	1.326	1.365	1.404	1.443

TECNIC OSCURA
 COMPRESO MECCANICA

H/L	80	100	120	140	160	180	200	220	240	260	280	300
80	652	687	721	756	791	826	861	895	930	965	1.000	1.035
100	674	709	744	778	813	848	883	918	952	987	1.022	1.057
120	696	731	766	801	835	870	905	940	975	1.010	1.044	1.079
140	719	753	788	823	858	893	927	962	997	1.032	1.067	1.101
160	741	776	810	845	880	915	950	984	1.019	1.054	1.089	1.124
180	763	798	833	867	902	937	972	1.007	1.042	1.076	1.111	1.146
200	785	820	855	890	925	959	994	1.029	1.064	1.099	1.133	1.168
220	808	842	877	912	947	982	1.016	1.051	1.086	1.121	1.156	1.191
240	830	865	899	934	969	1.004	1.039	1.074	1.108	1.143	1.178	1.213
260	852	887	922	957	991	1.026	1.061	1.096	1.131	1.165	1.200	1.235
280	874	909	944	979	1.014	1.048	1.083	1.118	1.153	1.188	1.223	1.257
300	897	931	966	1.001	1.036	1.071	1.106	1.140	1.175	1.210	1.245	1.280
320	919	954	989	1.023	1.058	1.093	1.128	1.163	1.197	1.232	1.267	1.301
340	941	976	1.011	1.046	1.080	1.115	1.150	1.185	1.220	1.255	1.289	1.324
360	963	998	1.033	1.068	1.103	1.138	1.172	1.207	1.242	1.277	1.312	1.346
380	986	1.021	1.055	1.090	1.125	1.160	1.195	1.229	1.264	1.299	1.334	1.368

SCREEN 5500
 COMPRESO MECCANICA

H/L	80	100	120	140	160	180	200	220	240	260	280	300
80	676	720	764	808	852	896	940	984	1.028	1.072	1.116	1.159
100	707	751	795	839	883	927	971	1.015	1.059	1.103	1.147	1.191
120	739	783	827	871	915	959	1.002	1.046	1.090	1.134	1.178	1.222
140	770	814	858	902	946	990	1.034	1.078	1.122	1.166	1.210	1.254
160	802	846	889	933	977	1.021	1.065	1.109	1.153	1.197	1.241	1.285
180	833	877	921	965	1.009	1.053	1.097	1.141	1.185	1.229	1.273	1.317
200	864	908	952	996	1.040	1.084	1.128	1.172	1.216	1.260	1.304	1.348
220	896	940	984	1.028	1.072	1.116	1.160	1.204	1.248	1.292	1.335	1.379
240	927	971	1.015	1.059	1.103	1.147	1.191	1.235	1.279	1.323	1.367	1.411
260	959	1.003	1.047	1.091	1.135	1.179	1.222	1.266	1.310	1.364	1.408	1.452
280	990	1.034	1.078	1.122	1.166	1.210	1.254	1.298	1.342	1.395	1.439	1.483

SCREEN OSCURANTE
 COMPRESO MECCANICA

H/L	80	100	120	140	160	180	200	220	240	260	280	300
80	715	774	833	892	951	1.010	1.069	1.128	1.187	1.246	1.305	1.364
100	762	821	880	939	998	1.057	1.116	1.175	1.234	1.293	1.352	1.411
120	808	867	926	985	1.044	1.103	1.162	1.221	1.280	1.339	1.398	1.457
140	855	914	973	1.032	1.091	1.150	1.209	1.267	1.326	1.385	1.444	1.503
160	901	960	1.019	1.078	1.137	1.196	1.255	1.314	1.373	1.432	1.491	1.550
180	948	1.007	1.066	1.124	1.183	1.242	1.301	1.360	1.419	1.478	1.537	1.596
200	994	1.053	1.112	1.171	1.230	1.289	1.348	1.407	1.466	1.525	1.584	1.643
220	1.040	1.099	1.158	1.217	1.276	1.335	1.394	1.463	1.522	1.581	1.640	1.698
240	1.087	1.146	1.205	1.264	1.323	1.382	1.441	1.509	1.568	1.627	1.686	1.745
260	1.133	1.192	1.251	1.310	1.369	1.428	1.487	1.555	1.614	1.673	1.732	1.791
280	1.180	1.239	1.298	1.357	1.416	1.475	1.534	1.602	1.661	1.720	1.779	1.838

SOLTIS 92
 COMPRESO MECCANICA

H/L	80	100	120	140	160	180	200	220	240	260	280	300
80	685	732	780	827	875	922	970	1.017	1.065	1.112	1.160	1.207
100	720	767	815	862	910	957	1.005	1.052	1.100	1.147	1.194	1.242
120	755	802	850	897	945	992	1.040	1.087	1.134	1.182	1.229	1.277
140	790	837	885	932	980	1.027	1.074	1.122	1.169	1.217	1.264	1.312
160	825	872	920	967	1.014	1.062	1.109	1.157	1.204	1.252	1.299	1.347
180	860	907	954	1.002	1.049	1.097	1.144	1.192	1.239	1.287	1.334	1.382
200	895	942	989	1.037	1.084	1.132	1.179	1.227	1.274	1.322	1.369	1.416
220	929	977	1.024	1.072	1.119	1.167	1.214	1.262	1.309	1.356	1.404	1.451
240	964	1.012	1.059	1.107	1.154	1.202	1.249	1.296	1.344	1.391	1.439	1.486
260	999	1.047	1.094	1.142	1.189	1.236	1.284	1.331	1.379	1.426	1.474	1.521
280	1.034	1.082	1.129	1.176	1.224	1.271	1.319	1.366	1.414	1.461	1.518	1.565
300	1.069	1.117	1.164	1.211	1.259	1.306	1.354	1.401	1.449	1.496	1.553	1.600
320	1.104	1.151	1.199	1.246	1.294	1.341	1.389	1.436	1.484	1.531	1.588	1.635
340	1.139	1.186	1.234	1.281	1.329	1.376	1.424	1.471	1.518	1.566	1.623	1.670

SOLTIS 96
 COMPRESO MECCANICA

H/L	80	100	120	140	160	180	200	220	240	260	280	300
80	675	719	763	807	851	895	938	982	1.026	1.070	1.114	1.157
100	707	751	794	838	882	926	970	1.013	1.057	1.101	1.145	1.189
120	738	782	826	869	913	957	1.001	1.045	1.089	1.132	1.176	1.220
140	769	813	857	901	945	988	1.032	1.076	1.120	1.164	1.208	1.251
160	801	844	888	932	976	1.020	1.064	1.107	1.151	1.195	1.239	1.283
180	832	876	920	963	1.007	1.051	1.095	1.139	1.182	1.226	1.270	1.314
200	863	907	951	995	1.038	1.082	1.126	1.170	1.214	1.258	1.301	1.345
220	894	938	982	1.026	1.070	1.114	1.157	1.201	1.245	1.289	1.333	1.376
240	926	970	1.013	1.057	1.101	1.145	1.189	1.232	1.276	1.320	1.364	1.408
260	957	1.001	1.045	1.088	1.132	1.176	1.220	1.264	1.308	1.351	1.395	1.439
280	988	1.032	1.076	1.120	1.164	1.207	1.251	1.295	1.339	1.383	1.436	1.480
300	1.020	1.063	1.107	1.151	1.195	1.239	1.282	1.326	1.370	1.414	1.467	1.511
320	1.051	1.095	1.138	1.182	1.226	1.270	1.314	1.358	1.401	1.445	1.498	1.542
340	1.082	1.126	1.170	1.214	1.257	1.301	1.345	1.389	1.433	1.476	1.530	1.574

SOLTIS 88

COMPRESO MECCANICA

H/L	80	100	120	140	160	180	200	220	240	260	280	300
80	679	724	769	814	859	904	950	995	1.040	1.085	1.130	1.175
100	711	757	802	847	892	937	982	1.027	1.072	1.118	1.163	1.208
120	744	789	834	879	925	970	1.015	1.060	1.105	1.150	1.195	1.240
140	777	822	867	912	957	1.002	1.047	1.092	1.138	1.183	1.228	1.273
160	809	854	899	945	990	1.035	1.080	1.125	1.170	1.215	1.260	1.306
180	842	887	932	977	1.022	1.067	1.112	1.158	1.203	1.248	1.293	1.338
200	874	919	965	1.010	1.055	1.100	1.145	1.190	1.235	1.280	1.326	1.371
220	907	952	997	1.042	1.087	1.133	1.178	1.223	1.268	1.313	1.358	1.403
240	940	985	1.030	1.075	1.120	1.165	1.210	1.255	1.300	1.346	1.391	1.436
260	972	1.017	1.062	1.107	1.153	1.198	1.243	1.288	1.333	1.378	1.423	1.468
280	1.005	1.050	1.095	1.140	1.185	1.230	1.275	1.321	1.366	1.411	1.465	1.510
300	1.037	1.082	1.127	1.173	1.218	1.263	1.308	1.353	1.398	1.443	1.498	1.543
320	1.070	1.115	1.160	1.205	1.250	1.295	1.341	1.386	1.431	1.476	1.530	1.576
340	1.102	1.148	1.193	1.238	1.283	1.328	1.373	1.418	1.463	1.508	1.563	1.608

VEOZIP

COMPRESO MECCANICA

H/L	80	100	120	140	160	180	200	220	240	260	280	300
80	679	724	769	814	859	904	950	995	1.040	1.085	1.130	1.175
100	711	757	802	847	892	937	982	1.027	1.072	1.118	1.163	1.208
120	744	789	834	879	925	970	1.015	1.060	1.105	1.150	1.195	1.240
140	777	822	867	912	957	1.002	1.047	1.092	1.138	1.183	1.228	1.273
160	809	854	899	945	990	1.035	1.080	1.125	1.170	1.215	1.260	1.306
180	842	887	932	977	1.022	1.067	1.112	1.158	1.203	1.248	1.293	1.338
200	874	919	965	1.010	1.055	1.100	1.145	1.190	1.235	1.280	1.326	1.371
220	907	952	997	1.042	1.087	1.133	1.178	1.223	1.268	1.313	1.358	1.403
240	940	985	1.030	1.075	1.120	1.165	1.210	1.255	1.300	1.346	1.391	1.436
260	972	1.017	1.062	1.107	1.153	1.198	1.243	1.288	1.333	1.378	1.423	1.468
280	1.005	1.050	1.095	1.140	1.185	1.230	1.275	1.321	1.366	1.411	1.465	1.510

SOLTIS B92

COMPRESO MECCANICA

H/L	80	100	120	140	160	180	200	220	240	260	280	300
80	735	801	867	934	1.000	1.066	1.132	1.199	1.265	1.331	1.398	1.464
100	788	855	921	987	1.054	1.120	1.186	1.252	1.319	1.385	1.451	1.518
120	842	908	975	1.041	1.107	1.174	1.240	1.306	1.373	1.439	1.505	1.571
140	896	962	1.029	1.095	1.161	1.227	1.294	1.360	1.426	1.493	1.559	1.625
160	950	1.016	1.082	1.149	1.215	1.281	1.347	1.414	1.480	1.546	1.613	1.679
180	1.003	1.070	1.136	1.202	1.269	1.344	1.411	1.477	1.543	1.609	1.676	1.742
200	1.057	1.123	1.190	1.256	1.322	1.398	1.464	1.531	1.597	1.663	1.729	1.796
220	1.111	1.177	1.244	1.310	1.376	1.452	1.518	1.584	1.651	1.717	1.783	1.850
240	1.165	1.231	1.297	1.364	1.430	1.506	1.572	1.638	1.704	1.771	1.837	1.903
260	1.218	1.285	1.351	1.417	1.484	1.559	1.626	1.692	1.758	1.824	1.891	1.957
280	1.272	1.338	1.405	1.471	1.537	1.613	1.679	1.746	1.812	1.878	1.944	2.011
300	1.326	1.392	1.459	1.525	1.591	1.667	1.733	1.799	1.866	1.932	1.998	2.065
320	1.380	1.446	1.512	1.579	1.645	1.721	1.787	1.853	1.919	1.986	2.052	2.118
340	1.433	1.500	1.566	1.632	1.699	1.774	1.841	1.907	1.973	2.039	2.106	2.172

OPATEX PRO

COMPRESO MECCANICA

H/L	80	100	120	140	160	180	200	220	240	260	280	300
80	659	697	735	773	810	848	886	924	961	999	1.037	1.074
100	685	722	760	798	836	873	911	949	986	1.024	1.062	1.100
120	710	748	785	823	861	898	936	974	1.012	1.049	1.087	1.125
140	735	773	810	848	886	924	961	999	1.037	1.075	1.112	1.150
160	760	798	836	873	911	949	987	1.024	1.062	1.100	1.137	1.175
180	785	823	861	899	936	974	1.012	1.049	1.087	1.125	1.163	1.200
200	811	848	886	924	961	999	1.037	1.075	1.112	1.150	1.188	1.226
220	836	873	911	949	987	1.024	1.062	1.100	1.138	1.175	1.213	1.251
240	861	899	936	974	1.012	1.050	1.087	1.125	1.163	1.201	1.238	1.276
260	886	924	962	999	1.037	1.075	1.113	1.150	1.188	1.226	1.263	1.301
280	911	949	987	1.025	1.062	1.100	1.138	1.175	1.213	1.251	1.289	1.326
300	937	974	1.012	1.050	1.087	1.125	1.163	1.201	1.238	1.276	1.314	1.361
320	962	999	1.037	1.075	1.113	1.150	1.188	1.226	1.264	1.301	1.339	1.386
340	987	1.025	1.062	1.100	1.138	1.176	1.213	1.251	1.289	1.326	1.364	1.411

MAGGIORAZIONI


Tipologia di modello

TECNO SQUARE MGS80M - TECNO SQUARE MGS100M

BECKER

DI SERIE

SUPPLEMENTI BECKER

Motore standard		senza maggiorazione
Motore radio		€ 217,55
Radiocomando a 1 canale		€ 81,40
Radiocomando a 5 canali		€ 115,40
Radiocomando a 10 canali		€ 146,30

Tipologia di modello

TECNO SQUARE MGS80M - TECNO SQUARE MGS100M

BECKER KNX
A RICHIESTA*

SUPPLEMENTI BECKER-KNX

Motore SMI/KNX		€ 306,50
Radiocomando a 1 canale		€ 81,40
Radiocomando a 5 canali		€ 115,40
Radiocomando a 10 canali		€ 146,30


*Disponibile in cinque settimane.

Tipologia di modello

TECNO SQUARE MGS80M - TECNO SQUARE MGS100M

somfy
A RICHIESTA

SUPPLEMENTI SOMFY

Motore standard		€ 114,45
Motore radio IO		€ 217,55
Motore radio RTS		€ 217,55
Radiocomando a 1 canale		€ 81,40
Radiocomando a 5 canali		€ 115,40

Tipologia di modello

TECNO SQUARE MGS80M - TECNO SQUARE MGS100M

Si-matik
A RICHIESTA

SUPPLEMENTI I-MATIK

Motore standard		senza maggiorazione
Motore radio		€ 217,55
Radiocomando a 1 canale		€ 81,40
Radiocomando a 15 canali		€ 146,30

 **IMPORTANTE:** Per ulteriori informazioni sulle motorizzazioni, consultare la sezione automazioni del capitolo informazioni. Per maggiori informazioni sul **set regolazione fine corsa** e i relativi motori abbinabili, consultare il capitolo relativo alle **automazioni**.





5 Lulux

LULUX

MLC100M/MLC125M

TENDA A RULLO A MOTORE ORIZZONTALE/INCLINATA CON DOPPIO CASSONETTO 100/125

Sistema a scorrimento orizzontale o inclinato per applicazioni in presenza di lucernari.

Doppio cassonetto squadrato con ingombro da mm 100x120/125x145 in alluminio estruso, composto da una parte fissa ed una ispezionabile senza la necessità di smontare la meccanica.

Testate in alluminio pressofuso, verniciate a polvere.

Tubi avvolgitori in acciaio zincato con diametro da 63mm e 85mm (con ogiva per facilitare la manutenzione del telo).

Molla di richiamo in acciaio armonico contenuta nel rullo contrapposto, atta a tenere il telo in trazione in qualsiasi posizione.

Guide laterali in alluminio estruso lega 6060, con la funzione di contenere il tessuto durante lo scorrimento.

Terminale squadrato in alluminio estruso lega 6060 con sezione 34x34 mm e tappi laterali a colore.

Viene fornita su misura.

Color Line: accessori in vista a colore. Disponibili nei colori bianco, avorio, grigio, marrone e nero.

Motore (230 V/50 Hz) con finecorsa elettronico regolabile.



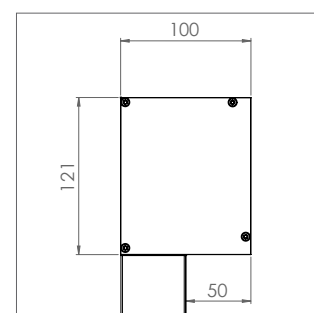
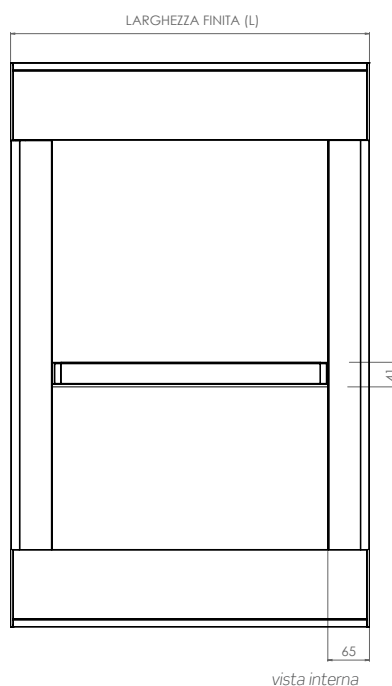
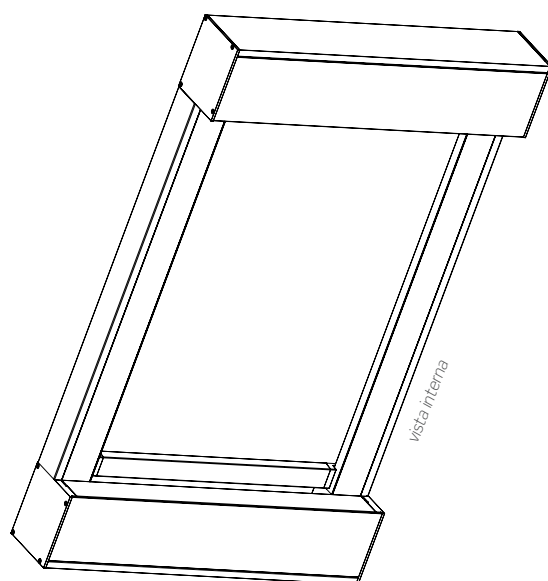
A seconda della tipologia alcuni teli possono essere girati o giuntati.
Consultare le tabelle prezzi per conoscere i modelli in cui si gira o si giunta il tessuto.
Le misure riportate nelle seguenti tabelle sono espresse in cm.

 Telo girato
 Telo giuntato



LULUX MLC100M

ORIZZONTALE/INCLINATA - DOPPIO CASSONETTO DA 100
COMANDO A MOTORE

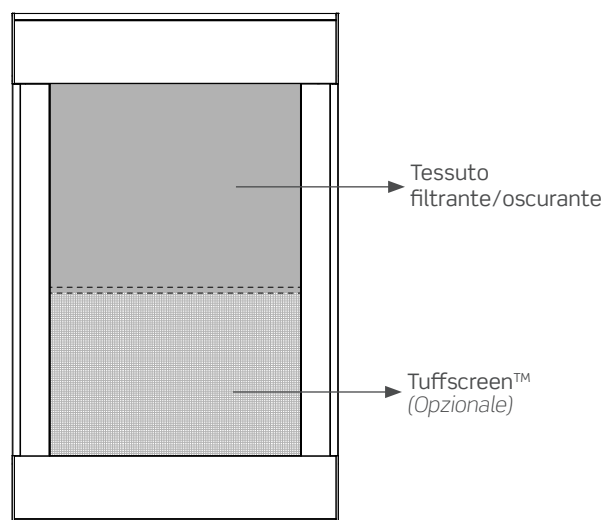


MAGGIORAZIONI

- Possibilità di inserire telo e rete Tuffscreen™ in un'unica soluzione*:
 - Sommare il costo del telo scelto (compreso di meccanica) al costo della rete Tuffscreen™ (vedi tabella sottostante).
 - Tale configurazione prevede una maggiorazione di **45€/pz** per la lavorazione.

RETE TUFFSCREEN™ (Opzionale - solo telo)

H/L	100	120	140	160
100	44	50	56	62
120	50	56	62	68
140	56	62	68	74
160	62	68	74	80
180	68	74	80	86



***NB:** Il sistema di funzionamento del prodotto consente esclusivamente l'attivazione di uno o entrambi i teli applicati nei cassonetti. Non è pertanto possibile l'apertura totale del foro finestra.



Informazioni sulle motorizzazioni disponibili a pag. 155.

TINTE DISPONIBILI

LUCIDI



9010 LUCIDO

OPACHI



9005 OPACO



9006 OPACO

SOFT



9016 SOFT



9010 SOFT



1013 SOFT

SPECIALI



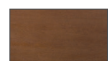
ARGENTO VERNICIATO



BRONZO VERNICIATO



BRONZO SCURO VERNICIATO



CORTEN *



DB703 *

*Va applicata una maggiorazione del **+15%** sul prezzo indicato nelle tabelle a seguire.



COLOR LINE: Per le tinte evidenziate in **rosso** sono disponibili gli accessori a colore in abbinamento.



Per le tinte 9010 Lucido, 9016 Soft e 9010 Soft gli accessori in abbinamento saranno di colore bianco.



Per la tinta 1013 Soft gli accessori in abbinamento saranno di colore avorio.



Per la tinta 8017 Soft gli accessori in abbinamento saranno di colore marrone.



Per le tinte 7035 Soft, 9006 opaco e Argento Verniciato gli accessori in abbinamento saranno di colore grigio.



Per le tinte 7016 Soft e DB703 gli accessori in abbinamento saranno di colore antracite.



Per tutte le restanti tinte e i fuori gamma gli accessori in abbinamento saranno di colore nero.

Per tinte diverse da quelle sopra mostrate consultare la cartella colori e le maggiorazioni nel capitolo "Informazioni".

ACCESSORI

● = STANDARD



La disponibilità dei colori potrebbe variare in relazione all'altezza del tessuto, si prega quindi di consultare il capitolo: "Tessuti".
Per maggiori informazioni sui costi e per misure superiori a quelle indicate nelle tabelle, si prega di contattare preventivamente l'azienda.

LINE SCREEN 5% // COLOR 5% COMPRESO MECCANICA

H/L	100	120	140	160
100	1.211	1.250	1.289	1.328
120	1.242	1.282	1.321	1.360
140	1.274	1.313	1.352	1.391
160	1.305	1.344	1.383	1.422

LINE SCREEN 3% COMPRESO MECCANICA

H/L	100	120	140	160
100	1.212	1.251	1.290	1.329
120	1.243	1.282	1.322	1.361
140	1.275	1.314	1.353	1.392
160	1.306	1.346	1.385	1.424

LINE SCREEN 1% COMPRESO MECCANICA

H/L	100	120	140	160
100	1.214	1.254	1.294	1.333
120	1.246	1.286	1.326	1.365
140	1.278	1.318	1.358	1.397
160	1.310	1.350	1.390	1.429

METAL LINE 2% - 4% COMPRESO MECCANICA

H/L	100	120	140	160
100	1.255	1.304	1.352	1.401
120	1.296	1.345	1.393	1.442
140	1.337	1.385	1.434	1.483
160	1.378	1.426	1.475	1.523

SILENT-AW COMPRESO MECCANICA

H/L	100	120	140	160
100	1.444	1.533	1.623	1.712
120	1.526	1.615	1.704	1.793
140	1.607	1.696	1.786	1.875
160	1.689	1.778	1.867	1.957
180	1.770	1.860	1.949	2.038

TECNIC OSCURA COMPRESO MECCANICA

H/L	100	120	140	160
100	1.231	1.274	1.317	1.361
120	1.266	1.310	1.353	1.396
140	1.302	1.345	1.388	1.432
160	1.337	1.381	1.424	1.467
180	1.373	1.416	1.460	1.503

SCREEN OSCURANTE COMPRESO MECCANICA

H/L	100	120	140
100	1.343	1.410	1.478
120	1.402	1.470	1.537
140	1.462	1.530	1.597
160	1.522	1.589	1.657

SCREEN 5500 COMPRESO MECCANICA

H/L	100	120	140	160
100	1.273	1.326	1.378	1.430
120	1.318	1.370	1.423	1.475
140	1.363	1.415	1.467	1.520
160	1.407	1.460	1.512	1.565

SOLTIS 92 COMPRESO MECCANICA

H/L	100	120	140	160
100	1.289	1.345	1.401	1.457
120	1.337	1.393	1.449	1.505
140	1.386	1.442	1.498	1.553
160	1.434	1.490	1.546	1.602

SOLTIS 96

COMPRESO MECCANICA

H/L	100	120	140
100	1.272	1.325	1.377
120	1.317	1.369	1.422
140	1.362	1.414	1.466
160	1.406	1.459	1.511

SOLTIS 88

COMPRESO MECCANICA

H/L	100	120	140
100	1.278	1.332	1.386
120	1.324	1.378	1.432
140	1.370	1.424	1.477
160	1.416	1.470	1.523

VEOZIP

COMPRESO MECCANICA

H/L	100	120	140
100	1.278	1.332	1.386
120	1.324	1.378	1.432
140	1.370	1.424	1.477
160	1.416	1.470	1.523

SOLTIS B92

COMPRESO MECCANICA

H/L	100	120	140
100	1.377	1.451	1.526
120	1.444	1.518	1.593
140	1.511	1.585	1.660
160	1.578	1.653	1.727

OPATEX PRO

COMPRESO MECCANICA

H/L	100	120	140
100	1.244	1.290	1.337
120	1.283	1.329	1.375
140	1.321	1.367	1.414
160	1.360	1.406	1.452

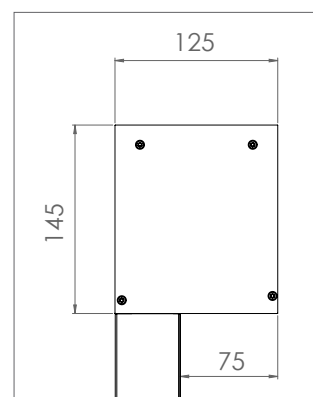
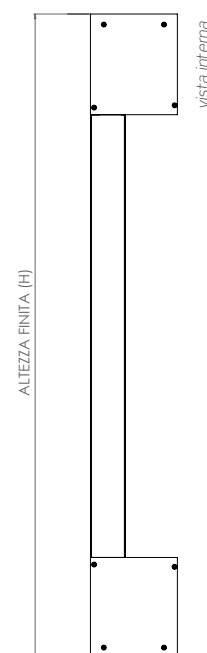
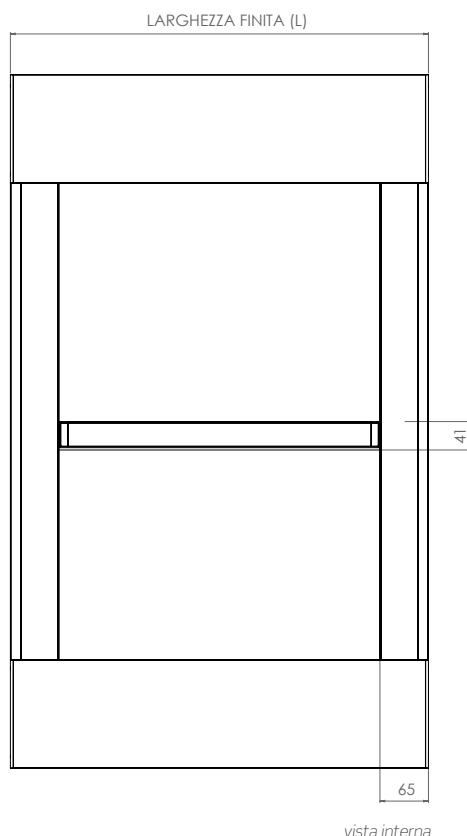
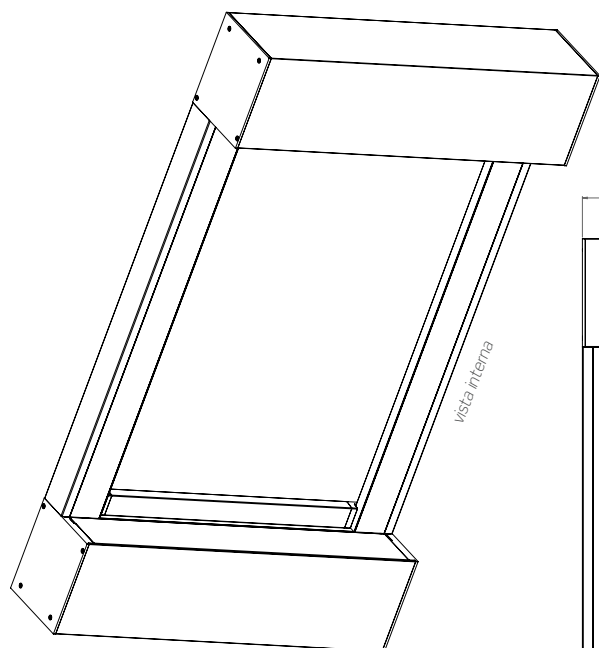
RETE TUFFSCREEN™

COMPRESO MECCANICA

H/L	100	120	140	160
100	1.219	1.259	1.300	1.341
120	1.251	1.292	1.333	1.373
140	1.284	1.325	1.366	1.406
160	1.317	1.358	1.399	1.439
180	1.350	1.391	1.432	1.472

LULUX MLC125M

ORIZZONTALE/INCLINATA - DOPPIO CASSONETTO DA 125
COMANDO A MOTORE



MAGGIORAZIONI

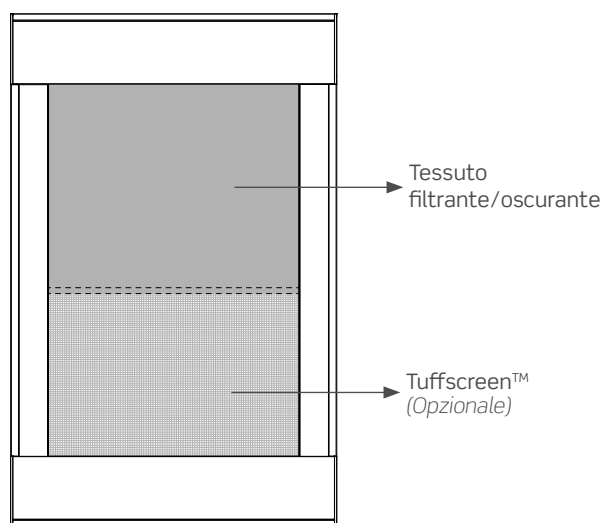
- Possibilità di inserire telo e rete Tuffscreen™ in un'unica soluzione*:
 - Sommare il costo del telo scelto (compreso di meccanica) al costo della rete Tuffscreen™ (vedi tabella sottostante).
 - Tale configurazione prevede una maggiorazione di **45€/pz** per la lavorazione.

RETE TUFFSCREEN™

(Opzionale - solo telo)

H/L	100	120	140	160	180
100	44	50	56	62	68
120	50	56	62	68	74
140	56	62	68	74	80
160	62	68	74	80	86
180	68	74	80	86	92
200	74	80	86	92	98
220	80	86	92	98	104
240	86	92	98	104	110
260	92	98	104	110	116

***NB:** Il sistema di funzionamento del prodotto consente esclusivamente l'attivazione di uno o entrambi i teli applicati nei cassonetti. Non è pertanto possibile l'apertura totale del foro finestra.



Informazioni sulle motorizzazioni disponibili a pag. 155.

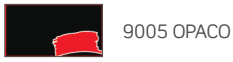
TINTE DISPONIBILI

LUCIDI



9010 LUCIDO

OPACHI



9005 OPACO



9006 OPACO

SPECIALI



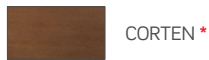
ARGENTO VERNICIATO



BRONZO VERNICIATO



BRONZO SCURO VERNICIATO



CORTEN *



DB703 *

*Va applicata una maggiorazione del +15% sul prezzo indicato nelle tabelle a seguire.

SOFT



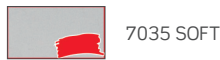
9016 SOFT



9010 SOFT



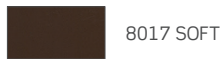
1013 SOFT



7035 SOFT



7016 SOFT



8017 SOFT



COLOR LINE: Per le tinte evidenziate in rosso sono disponibili gli accessori a colore in abbinamento.



Per le tinte 9010 Lucido, 9016 Soft e 9010 Soft gli accessori in abbinamento saranno di colore bianco.



Per la tinta 1013 Soft gli accessori in abbinamento saranno di colore avorio.



Per la tinta 8017 Soft gli accessori in abbinamento saranno di colore marrone.



Per le tinte 7035 Soft, 9006 opaco e Argento Verniciato gli accessori in abbinamento saranno di colore grigio.



Per le tinte 7016 Soft e DB703 gli accessori in abbinamento saranno di colore antracite.



Per tutte le restanti tinte e i fuori gamma gli accessori in abbinamento saranno di colore nero.

Per tinte diverse da quelle sopra mostrate consultare la cartella colori e le maggiorazioni nel capitolo "Informazioni".

ACCESSORI

● = STANDARD



La disponibilità dei colori potrebbe variare in relazione all'altezza del tessuto, si prega quindi di consultare il capitolo: "Tessuti". Per maggiori informazioni sui costi e per misure superiori a quelle indicate nelle tabelle, si prega di contattare preventivamente l'azienda.

LINE SCREEN 5% // COLOR 5%
COMPRESO MECCANICA

H/L	100	120	140	160	180
100	1.369	1.421	1.473	1.525	1.577
120	1.401	1.453	1.505	1.557	1.609
140	1.432	1.484	1.536	1.588	1.640
160	1.463	1.515	1.567	1.619	1.671
180	1.495	1.547	1.599	1.651	1.703
200	1.526	1.578	1.630	1.682	1.734
220	1.558	1.609	1.661	1.713	1.765
240	1.589	1.641	1.693	1.745	1.797
260	1.620	1.672	1.724	1.776	1.828

LINE SCREEN 3%
COMPRESO MECCANICA

H/L	100	120	140	160	180
100	1.370	1.422	1.474	1.526	1.579
120	1.402	1.454	1.506	1.558	1.610
140	1.433	1.485	1.537	1.589	1.642
160	1.465	1.517	1.569	1.621	1.673
180	1.496	1.548	1.600	1.652	1.705
200	1.528	1.580	1.632	1.684	1.736
220	1.559	1.611	1.663	1.715	1.768
240	1.591	1.643	1.695	1.747	1.799
260	1.622	1.674	1.726	1.778	1.831

LINE SCREEN 1%
COMPRESO MECCANICA

H/L	100	120	140	160	180
100	1.372	1.425	1.478	1.530	1.583
120	1.404	1.457	1.510	1.562	1.615
140	1.437	1.489	1.542	1.594	1.647
160	1.469	1.521	1.574	1.626	1.679
180	1.501	1.553	1.606	1.659	1.711
200	1.533	1.585	1.638	1.691	1.743
220	1.565	1.617	1.670	1.723	1.775
240	1.597	1.649	1.702	1.755	1.807
260	1.629	1.681	1.734	1.787	1.839

METAL LINE 2% - 4%
COMPRESO MECCANICA

H/L	100	120	140	160	180
100	1.413	1.475	1.536	1.598	1.659
120	1.454	1.516	1.577	1.639	1.700
140	1.495	1.557	1.618	1.680	1.741
160	1.536	1.597	1.659	1.720	1.782
180	1.577	1.638	1.700	1.761	1.823
200	1.618	1.679	1.741	1.802	1.864
220	1.659	1.720	1.782	1.843	1.904
240	1.699	1.761	1.822	1.884	1.945
260	1.740	1.802	1.863	1.925	1.986

SILENT-AW
COMPRESO MECCANICA

H/L	100	120	140	160	180
100	1.602	1.704	1.807	1.909	2.011
120	1.684	1.786	1.888	1.990	2.093
140	1.765	1.868	1.970	2.072	2.174
160	1.847	1.949	2.051	2.154	2.256
180	1.929	2.031	2.133	2.235	2.337
200	2.010	2.112	2.214	2.317	2.419
220	2.092	2.194	2.296	2.398	2.500
240	2.173	2.275	2.378	2.480	2.582
260	2.255	2.357	2.459	2.561	2.664

TECNIC OSCURA
COMPRESO MECCANICA

H/L	100	120	140	160	180
100	1.389	1.445	1.501	1.557	1.614
120	1.425	1.481	1.537	1.593	1.649
140	1.460	1.516	1.572	1.629	1.685
160	1.496	1.552	1.608	1.664	1.720
180	1.531	1.587	1.644	1.700	1.756
200	1.567	1.623	1.679	1.735	1.792
220	1.602	1.659	1.715	1.771	1.827
240	1.638	1.694	1.750	1.807	1.863
260	1.674	1.730	1.786	1.842	1.898

SCREEN OSCURANTE
COMPRESO MECCANICA

H/L	100	120	140	160	180
100	1.501	1.581	1.662	1.742	1.822
120	1.561	1.641	1.721	1.802	1.882
140	1.620	1.701	1.781	1.861	1.942
160	1.680	1.761	1.841	1.921	2.002
180	1.740	1.820	1.901	1.981	2.061
200	1.800	1.880	1.960	2.041	2.121
220	1.859	1.940	2.020	2.100	2.181
240	1.919	1.999	2.080	2.160	2.241

SCREEN 5500
COMPRESO MECCANICA

H/L	100	120	140	160	180
100	1.431	1.497	1.562	1.627	1.693
120	1.476	1.541	1.607	1.672	1.737
140	1.521	1.586	1.652	1.717	1.782
160	1.566	1.631	1.696	1.762	1.827
180	1.610	1.676	1.741	1.806	1.872
200	1.655	1.720	1.786	1.851	1.916
220	1.700	1.765	1.830	1.896	1.961
240	1.745	1.810	1.875	1.941	2.006
260	1.789	1.855	1.920	1.985	2.051

SOLTIS 92
COMPRESO MECCANICA

H/L	100	120	140	160	180
100	1.448	1.516	1.585	1.654	1.723
120	1.496	1.565	1.633	1.702	1.771
140	1.544	1.613	1.682	1.750	1.819
160	1.592	1.661	1.730	1.799	1.868
180	1.640	1.709	1.778	1.847	1.916
200	1.689	1.757	1.826	1.895	1.964
220	1.737	1.806	1.875	1.943	2.012
240	1.785	1.854	1.923	1.992	2.060
260	1.833	1.902	1.971	2.040	2.109

SOLTIS 96
COMPRESO MECCANICA

H/L	100	120	140	160	180
100	1.431	1.496	1.561	1.626	1.692
120	1.475	1.541	1.606	1.671	1.736
140	1.520	1.585	1.650	1.715	1.781
160	1.564	1.630	1.695	1.760	1.825
180	1.609	1.674	1.739	1.805	1.870
200	1.654	1.719	1.784	1.849	1.914
220	1.698	1.763	1.829	1.894	1.959
240	1.743	1.808	1.873	1.938	2.004
260	1.787	1.853	1.918	1.983	2.048

SOLTIS 88
COMPRESO MECCANICA

H/L	100	120	140	160	180
100	1.437	1.503	1.570	1.636	1.703
120	1.483	1.549	1.616	1.682	1.749
140	1.528	1.595	1.661	1.728	1.794
160	1.574	1.641	1.707	1.774	1.840
180	1.620	1.687	1.753	1.820	1.886
200	1.666	1.733	1.799	1.866	1.932
220	1.712	1.779	1.845	1.912	1.978
240	1.758	1.824	1.891	1.957	2.024
260	1.804	1.870	1.937	2.003	2.070

VEOZIP
COMPRESO MECCANICA

H/L	100	120	140	160	180
100	1.437	1.503	1.570	1.636	1.703
120	1.483	1.549	1.616	1.682	1.749
140	1.528	1.595	1.661	1.728	1.794
160	1.574	1.641	1.707	1.774	1.840
180	1.620	1.687	1.753	1.820	1.886
200	1.666	1.733	1.799	1.866	1.932
220	1.712	1.779	1.845	1.912	1.978
240	1.758	1.824	1.891	1.957	2.024

SOLTIS B92
COMPRESO MECCANICA

H/L	100	120	140	160	180
100	1.535	1.623	1.710	1.798	1.886
120	1.602	1.690	1.777	1.865	1.953
140	1.669	1.757	1.844	1.932	2.020
160	1.736	1.824	1.911	1.999	2.087
180	1.803	1.891	1.978	2.066	2.153
200	1.870	1.958	2.046	2.133	2.230
220	1.937	2.025	2.113	2.200	2.297
240	2.004	2.092	2.180	2.267	2.364
260	2.071	2.159	2.247	2.334	2.431

OPATEX PRO
COMPRESO MECCANICA

H/L	100	120	140	160	180
100	1.402	1.462	1.521	1.580	1.639
120	1.441	1.500	1.559	1.618	1.677
140	1.479	1.539	1.598	1.657	1.716
160	1.518	1.577	1.636	1.695	1.754
180	1.556	1.616	1.675	1.734	1.793
200	1.595	1.654	1.713	1.772	1.831
220	1.633	1.693	1.752	1.811	1.870
240	1.672	1.731	1.790	1.849	1.908
260	1.710	1.770	1.829	1.888	1.947

RETE TUFFSCREEN™
COMPRESO MECCANICA

H/L	100	120	140	160	180
100	1.377	1.430	1.484	1.537	1.591
120	1.410	1.463	1.517	1.570	1.624
140	1.443	1.496	1.550	1.603	1.657
160	1.476	1.529	1.583	1.636	1.690
180	1.509	1.562	1.616	1.669	1.723
200	1.542	1.595	1.649	1.702	1.756
220	1.575	1.628	1.682	1.735	1.789
240	1.608	1.661	1.715	1.768	1.822
260	1.640	1.694	1.748	1.801	1.855

MAGGIORAZIONI


Tipologia di modello

LULUX MLC100M - LULUX MLC125M

BECKER

DI SERIE

SUPPLEMENTI BECKER

Motore standard		senza maggiorazione
Motore radio		€ 217,55
Radiocomando a 1 canale		€ 81,40
Radiocomando a 5 canali		€ 115,40
Radiocomando a 10 canali		€ 146,30

Tipologia di modello

LULUX MLC100M - LULUX MLC125M

BECKER KNX
A RICHIESTA*

SUPPLEMENTI BECKER-KNX

Motore SMI/KNX		€ 306,50
Radiocomando a 1 canale		€ 81,40
Radiocomando a 5 canali		€ 115,40
Radiocomando a 10 canali		€ 146,30


*Disponibile in cinque settimane.

Tipologia di modello

LULUX MLC100M - LULUX MLC125M

somfy
A RICHIESTA

SUPPLEMENTI SOMFY

Motore standard		€ 114,45
Motore radio IO		€ 217,55
Motore radio RTS		€ 217,55
Radiocomando a 1 canale		€ 81,40
Radiocomando a 5 canali		€ 115,40

Tipologia di modello

LULUX MLC100M - LULUX MLC125M

i-matik
A RICHIESTA

SUPPLEMENTI I-MATIK

Motore standard		senza maggiorazione
Motore radio		€ 217,55
Radiocomando a 1 canale		€ 81,40
Radiocomando a 15 canali		€ 146,30

 **IMPORTANTE:** Per ulteriori informazioni sulle motorizzazioni, consultare la sezione automazioni del capitolo informazioni. Per maggiori informazioni sul **set regolazione fine corsa** e i relativi motori abbinabili, consultare il capitolo relativo alle **automazioni**.





6 Ombra Inox

OMBRA INOX

MVX85A/MVX85M

TENDA A RULLO CON CAVI IN ACCIAIO AD ARGANO O MOTORE

Profili realizzati in alluminio estruso lega 6060 e verniciati a polvere;

Staffe di fissaggio in acciaio inox nei colori standard bianco, avorio, argento, marrone e nero;

Tubo avvolgitore in acciaio zincato con diametro da 85mm (con ogiva per facilitare la manutenzione del telo);

Guide cavi inox AISI 316 da 4mm di diametro e fissaggio a pavimento con cilindro tendicavo in acciaio INOX AISI 316 in due versioni;

Terminale squadrato in alluminio estruso lega 6060 sezione 35x35 mm verniciato a polvere con tappi laterali provvisti di occhioli per lo scorrimento dei cavi nei colori standard bianco, avorio, argento, marrone e nero;

Possibilità di installazione sia a soffitto che a parete grazie alla rotazione delle staffe;

Possibilità di fissaggio dei cavi laterale o a parete.

Color Line: accessori in vista a colore. Disponibili nei colori bianco, avorio, grigio, marrone e nero.

(VERSIONE CON AZIONAMENTO AD ARGANO)

Movimentazione ad argano in acciaio zincato, versione Steck System a scomparsa, coppia 20 Nm, rapporto giri 1:2.8 per MXC85A con asta tubolare in alluminio diametro 13mm, completa di maniglia snodata.

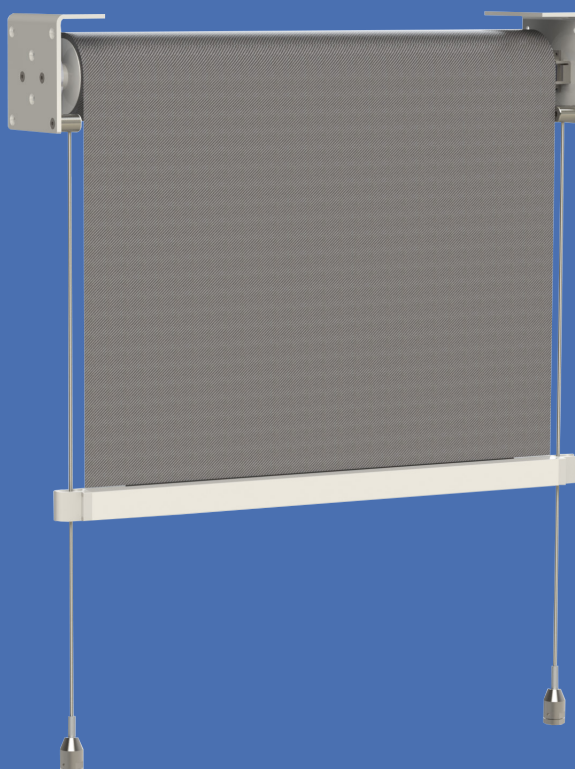
(VERSIONE CON AZIONAMENTO A MOTORE)

Motore (230 V/ 50Hz) con finecorsa elettronico regolabile.



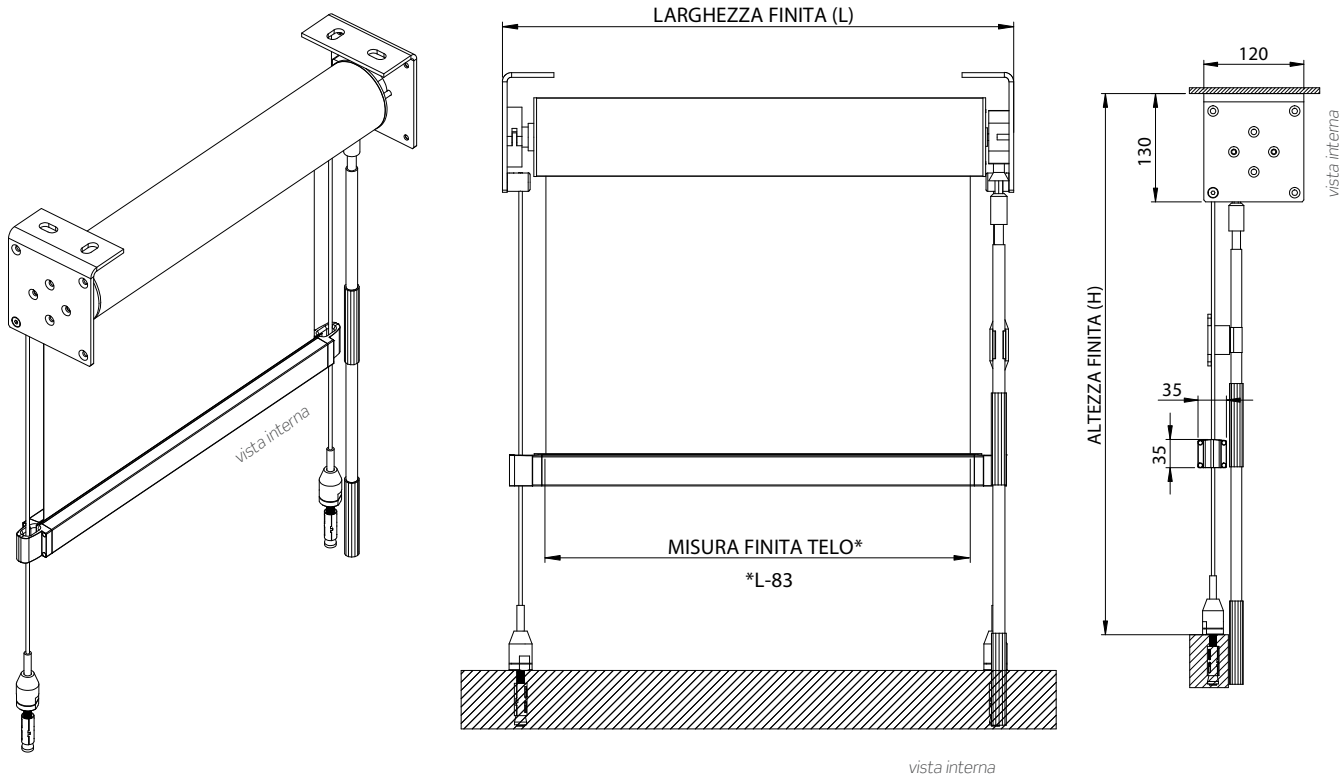
A seconda della tipologia alcuni teli possono essere girati o giuntati.
Consultare le tabelle prezzi per conoscere i modelli in cui si gira o si giunta il tessuto.
Le misure riportate nelle seguenti tabelle sono espresse in cm.

 Telo girato
 Telo giuntato

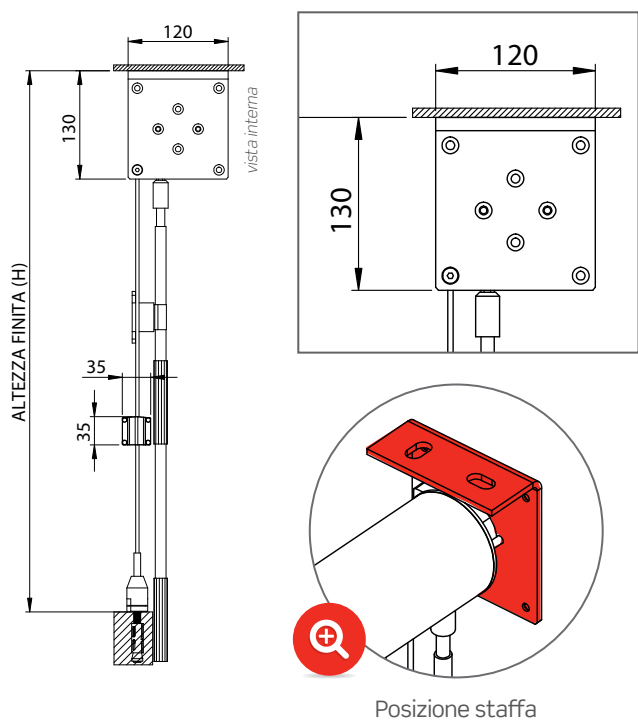


OMBRA INOX MVX85A

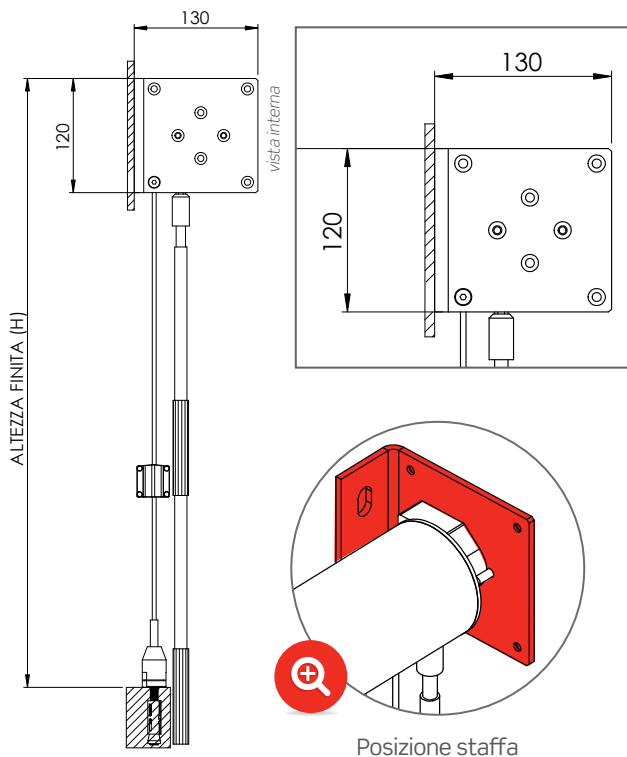
TENDA A RULLO CON CAVI IN ACCIAIO - COMANDO AD ARGANO



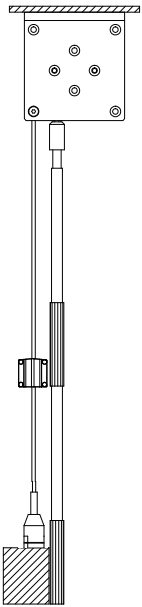
INSTALLAZIONE A SOFFITTO - STANDARD



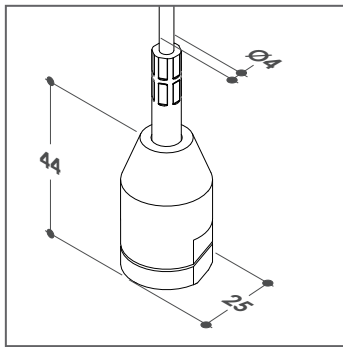
INSTALLAZIONE A PARETE - A RICHIESTA



FISSAGGIO CAVI - A PAVIMENTO

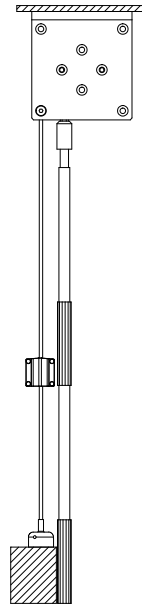


STANDARD (H44mm)

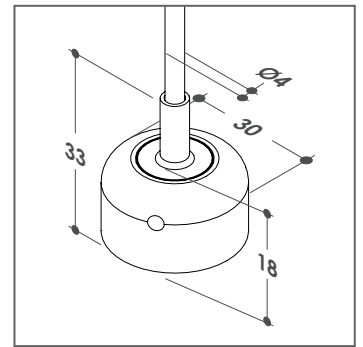


Cilindro tendicavo in acciaio inox AISI 316.

Nella versione standard il cavo in acciaio inox è fornito con il terminale crimpato.

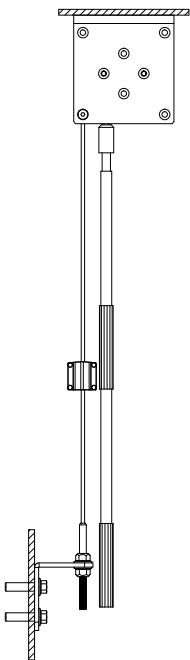


A RICHIESTA (H33mm)

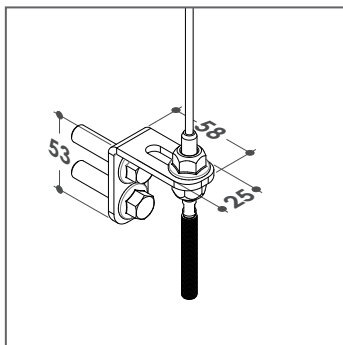


Tendicavo basso per fissaggio a pavimento.

FISSAGGIO CAVI - LATERALE O A PARETE

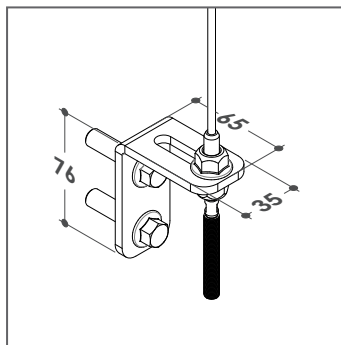


STAFFA P58mm



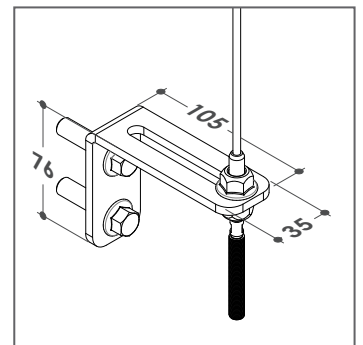
Staffe in acciaio AISI 304
53x58x25 mm

STAFFA P65mm



Staffe in acciaio AISI 304
76x65x35 mm

STAFFA P105mm



Staffe in acciaio AISI 304
76x105x35 mm

TINTE DISPONIBILI

LUCIDI



9010 LUCIDO

OPACHI



9005 OPACO



9006 OPACO

SPECIALI



ARGENTO VERNICIATO



BRONZO VERNICIATO



BRONZO SCURO VERNICIATO



CORTEN *



DB703 *

*Va applicata una maggiorazione del +15% sul prezzo indicato nelle tabelle a seguire.

SOFT



9016 SOFT



9010 SOFT



1013 SOFT



7035 SOFT



7016 SOFT



8017 SOFT



COLOR LINE: Per le tinte evidenziate in rosso sono disponibili gli accessori a colore in abbinamento.



Per le tinte 9010 Lucido, 9016 Soft e 9010 Soft gli accessori in abbinamento saranno di colore bianco.



Per la tinta 1013 Soft gli accessori in abbinamento saranno di colore avorio.



Per la tinta 8017 Soft gli accessori in abbinamento saranno di colore marrone.



Per le tinte 7035 Soft, 9006 opaco e Argento Verniciato gli accessori in abbinamento saranno di colore grigio.



Per le tinte 7016 Soft e DB703 gli accessori in abbinamento saranno di colore antracite.



Per tutte le restanti tinte e i fuori gamma gli accessori in abbinamento saranno di colore nero.

Per tinte diverse da quelle sopra mostrate consultare la cartella colori e le maggiorazioni nel capitolo "Informazioni".

ACCESSORI

● = STANDARD ○ = A RICHIESTA



●



●



●



○



○



La disponibilità dei colori potrebbe variare in relazione all'altezza del tessuto, si prega quindi di consultare il capitolo: "Tessuti".
Per maggiori informazioni sui costi e per misure superiori a quelle indicate nelle tabelle, si prega di contattare preventivamente l'azienda.

SCREEN OSCURANTE
COMPRESO MECCANICA

H/L	80	100	120	140	160	180	200	220	240	260	280	300	320	340	360	380	400	420	440	460	480	500
80	676	722	768	815	861	907	954	1.000	1.047	1.093	1.139	1.186	1.232	1.279	1.325	1.371	1.418	1.464	1.510	1.557	1.603	1.650
100	711	757	803	850	896	943	989	1.035	1.082	1.128	1.175	1.221	1.267	1.314	1.360	1.406	1.453	1.499	1.546	1.592	1.638	1.685
120	746	792	839	885	931	978	1.024	1.070	1.117	1.163	1.210	1.256	1.302	1.349	1.395	1.442	1.488	1.534	1.581	1.627	1.673	1.720
140	781	827	874	920	966	1.013	1.059	1.106	1.152	1.198	1.245	1.291	1.338	1.384	1.430	1.477	1.523	1.569	1.616	1.662	1.709	1.755
160	816	862	909	955	1.002	1.048	1.094	1.141	1.187	1.233	1.280	1.326	1.373	1.419	1.465	1.512	1.558	1.605	1.651	1.697	1.744	1.790
180	851	898	944	990	1.037	1.083	1.129	1.176	1.222	1.269	1.315	1.361	1.408	1.454	1.501	1.547	1.593	1.640	1.686	1.732	1.779	1.825
200	886	933	979	1.025	1.072	1.118	1.165	1.211	1.257	1.304	1.350	1.396	1.443	1.489	1.536	1.582	1.628	1.675	1.721	1.768	1.814	1.860
220	921	968	1.014	1.061	1.107	1.153	1.200	1.255	1.302	1.348	1.395	1.441	1.487	1.534	1.580	1.627	1.673	1.719	1.766	1.812	1.858	1.905
240	957	1.003	1.049	1.096	1.142	1.188	1.235	1.291	1.337	1.383	1.430	1.476	1.522	1.569	1.615	1.662	1.708	1.754	1.801	1.847	1.894	1.940
260	992	1.038	1.084	1.131	1.177	1.224	1.270	1.326	1.372	1.418	1.465	1.511	1.558	1.604	1.650	1.697	1.743	1.790	1.836	1.882	1.929	1.975
280	1.027	1.073	1.120	1.166	1.212	1.259	1.305	1.361	1.407	1.454	1.500	1.546	1.593	1.639	1.685	1.732	1.778	1.825	1.871	1.917	1.964	2.010
300	1.062	1.108	1.155	1.201	1.247	1.294	1.340	1.396	1.442	1.489	1.535	1.581	1.628	1.674	1.721	1.767	1.813	1.860	1.906	1.953	1.999	2.045
320	1.097	1.143	1.190	1.236	1.283	1.329	1.375	1.431	1.477	1.524	1.570	1.617	1.663	1.709	1.756	1.802	1.848	1.895	1.941	1.988	2.034	2.080
340	1.132	1.179	1.225	1.271	1.318	1.364	1.410	1.466	1.513	1.559	1.605	1.652	1.698	1.744	1.791	1.837	1.884	1.930	1.976	2.023	2.069	2.116
360	1.167	1.214	1.260	1.306	1.353	1.399	1.446	1.501	1.548	1.594	1.640	1.687	1.733	1.780	1.826	1.872	1.919	1.965	2.011	2.058	2.104	2.151
380	1.202	1.249	1.295	1.342	1.388	1.434	1.481	1.536	1.583	1.629	1.676	1.722	1.768	1.815	1.861	1.907	1.954	2.000	2.047	2.093	2.139	2.186
400	1.238	1.284	1.330	1.377	1.423	1.469	1.516	1.572	1.618	1.664	1.711	1.757	1.803	1.850	1.896	1.943	1.989	2.035	2.082	2.128	2.174	2.221

SCREEN 5500

COMPRESO MECCANICA

H/L	80	100	120	140	160	180	200	220	240	260	280	300	320	340	360	380	400	420	440	460	480	500
80	636	667	699	730	762	793	824	856	887	918	950	981	1.013	1.044	1.075	1.107	1.138	1.169	1.201	1.232	1.264	1.295
100	656	688	719	750	782	813	844	876	907	939	970	1.001	1.033	1.064	1.095	1.127	1.158	1.190	1.221	1.252	1.284	1.315
120	676	708	739	770	802	833	865	896	927	959	990	1.021	1.053	1.084	1.116	1.147	1.178	1.210	1.241	1.272	1.304	1.335
140	696	728	759	791	822	853	885	916	947	979	1.010	1.042	1.073	1.104	1.136	1.167	1.198	1.230	1.261	1.293	1.324	1.355
160	716	748	779	811	842	873	905	936	967	999	1.030	1.062	1.093	1.124	1.156	1.187	1.219	1.250	1.281	1.313	1.344	1.375
180	737	768	799	831	862	893	925	956	988	1.019	1.050	1.082	1.113	1.144	1.176	1.207	1.239	1.270	1.301	1.333	1.364	1.396
200	757	788	819	851	882	914	945	976	1.008	1.039	1.070	1.102	1.133	1.165	1.196	1.227	1.259	1.290	1.321	1.353	1.384	1.416
220	777	808	840	871	902	934	965	996	1.028	1.059	1.091	1.122	1.153	1.185	1.216	1.247	1.279	1.310	1.342	1.373	1.404	1.436
240	797	828	860	891	922	954	985	1.017	1.048	1.079	1.111	1.142	1.173	1.205	1.236	1.268	1.299	1.330	1.362	1.393	1.424	1.456
260	817	848	880	911	943	974	1.005	1.037	1.068	1.109	1.140	1.172	1.203	1.234	1.266	1.297	1.328	1.360	1.391	1.423	1.454	1.485
280	837	869	900	931	963	994	1.025	1.057	1.088	1.129	1.160	1.192	1.223	1.254	1.286	1.317	1.349	1.380	1.411	1.443	1.474	1.505
300	857	889	920	951	983	1.014	1.046	1.077	1.108	1.149	1.180	1.212	1.243	1.275	1.306	1.337	1.369	1.400	1.431	1.463	1.494	1.526
320	877	909	940	972	1.003	1.034	1.066	1.097	1.128	1.169	1.201	1.232	1.263	1.295	1.326	1.357	1.389	1.420	1.452	1.483	1.514	1.546
340	898	929	960	992	1.023	1.054	1.086	1.117	1.149	1.189	1.221	1.252	1.283	1.315	1.346	1.378	1.409	1.440	1.472	1.503	1.534	1.566
360	918	949	980	1.012	1.043	1.075	1.106	1.137	1.169	1.209	1.241	1.272	1.304	1.335	1.366	1.398	1.429	1.460	1.492	1.523	1.555	1.586
380	938	969	1.001	1.032	1.063	1.095	1.126	1.157	1.189	1.230	1.261	1.292	1.324	1.355	1.386	1.418	1.449	1.481	1.512	1.543	1.575	1.606
400	958	989	1.021	1.052	1.083	1.115	1.146	1.178	1.209	1.250	1.281	1.312	1.344	1.375	1.407	1.438	1.469	1.501	1.532	1.563	1.595	1.626

SOLTIS 92

COMPRESO MECCANICA

H/L	80	100	120	140	160	180	200	220	240	260	280	300	320	340	360	380	400	420	440	460	480	500
80	645	680	715	750	785	820	854	889	924	959	994	1.029	1.064	1.098	1.133	1.168	1.203	1.238	1.273	1.308	1.342	1.377
100	669	704	739	773	808	843	878	913	948	983	1.017	1.052	1.087	1.122	1.157	1.192	1.227	1.261	1.296	1.331	1.366	1.401
120	692	727	762	797	832	867	902	936	971	1.006	1.041	1.076	1.111	1.146	1.180	1.215	1.250	1.285	1.320	1.355	1.390	1.424
140	716	751	786	821	855	890	925	960	995	1.030	1.065	1.099	1.134	1.169	1.204	1.239	1.274	1.309	1.344	1.378	1.413	1.448
160	740	774	809	844	879	914	949	984	1.019	1.053	1.088	1.123	1.158	1.193	1.228	1.263	1.297	1.332	1.367	1.402	1.437	1.472
180	763	798	833	868	903	938	972	1.007	1.042	1.077	1.112	1.147	1.182	1.216	1.251	1.286	1.321	1.356	1.391	1.426	1.460	1.495
200	787	822	857	891	926	961	996	1.031	1.066	1.101	1.135	1.170	1.205	1.240	1.275	1.310	1.345	1.379	1.414	1.449	1.484	1.519
220	810	845	880	915	950	985	1.020	1.054	1.089	1.124	1.159	1.194	1.229	1.264	1.298	1.333	1.368	1.403	1.438	1.473	1.508	1.542
240	834	869	904	939	973	1.008	1.043	1.078	1.113	1.148	1.183	1.217	1.252	1.287	1.322	1.357	1.392	1.427	1.462	1.496	1.531	1.566
260	858	892	927	962	997	1.032	1.067	1.102	1.137	1.171	1.206	1.241	1.276	1.311	1.346	1.381	1.415	1.450	1.485	1.520	1.555	1.590
280	881	916	951	986	1.021	1.056	1.090	1.125	1.160	1.195	1.239	1.274	1.309	1.344	1.379	1.414	1.448	1.483	1.518	1.553	1.588	1.623
300	905	940	975	1.009	1.044	1.079	1.114	1.149	1.184	1.219	1.263	1.298	1.333	1.367	1.402	1.437	1.472	1.507	1.542	1.577	1.611	1.646
320	928	963	998	1.033	1.068	1.103	1.138	1.172	1.207	1.242	1.286	1.321	1.356	1.391	1.426	1.461	1.496	1.530	1.565	1.600	1.635	1.670
340	952	987	1.022	1.057	1.091	1.126	1.161	1.196	1.231	1.266	1.310	1.345	1.380	1.415	1.449	1.484	1.519	1.554	1.589	1.624	1.659	1.693
360	976	1.010	1.045	1.080	1.115	1.150	1.185	1.220	1.255	1.289	1.334	1.368	1.403	1.438	1.473	1.508	1.543	1.578	1.612	1.647	1.682	1.717
380	999	1.034	1.069	1.104	1.139	1.174	1.208	1.243	1.278	1.313	1.357	1.392	1.427	1.462	1.497	1.532	1.566	1.601	1.636	1.671	1.706	1.741
400	1.023	1.058	1.093	1.127	1.162	1.197	1.232	1.267	1.302	1.337	1.381	1.416	1.451	1.485	1.520	1.555	1.590	1.625	1.660	1.695	1.729	1.764

SOLTIS 96

COMPRESO MECCANICA

H/L	80	100	120	140	160	180	200	220	240	260	280	300	320	340	360	380	400	420	440	460	480	500
80	636	667	698	729	761	792	823	854	885	917	948	979	1.010	1.042	1.073	1.104	1.135	1.167	1.198	1.229	1.260	1.291
100	656	687	718	749	781	812	843	874	905	937	968	999	1.030	1.062	1.093	1.124	1.155	1.187	1.218	1.249	1.280	1.311
120	676	707	738	769	801	832	863	894	925	957	988	1.019	1.050	1.082	1.113	1.144	1.175	1.207	1.238	1.269	1.300	1.331
140	696	727	758	789	820	852	883	914	945	977	1.008	1.039	1.070	1.102	1.133	1.164	1.195	1.226	1.258	1.289	1.320	1.351
160	716	747	778	809	840	872	903	934	965	997	1.028	1.059	1.090	1.122	1.153	1.184	1.215	1.246	1.278	1.309	1.340	1.371
180	736	767	798	829	860	892	923	954	985	1.017	1.048	1.079	1.110	1.141	1.173	1.204	1.235	1.266	1.298	1.329	1.360	1.391
200	755	787	818	849	880	912	943	974	1.005	1.037	1.068	1.099	1.130	1.161	1.193	1.224	1.255	1.286	1.318	1.349	1.380	1.411
220	775	807	838	869	900	932	963	994	1.025	1.057	1.088	1.119	1.150	1.181	1.213	1.244	1.275	1.306	1.338	1.369	1.400	1.431
240	795	827	858	889	920	952	983	1.014	1.045	1.076	1.108	1.139	1.170	1.201	1.233	1.264	1.295	1.326	1.358	1.389	1.420	1.451
260	815	847	878	909	940	972	1.003	1.034	1.065	1.096	1.128	1.159	1.190	1.221	1.253	1.284	1.315	1.346	1.378	1.409	1.440	1.471
280	835	867	898	929	960	992	1.023	1.054	1.085	1.116	1.157	1.188	1.219	1.251	1.282	1.313	1.344	1.376	1.407	1.438	1.469	1.501
300	855	887	918	949	980	1.011	1.043	1.074	1.105	1.136	1.177	1.208	1.239	1.271	1.302	1.333	1.364	1.396	1.427	1.458	1.489	1.521
320	875	907	938	969	1.000	1.031	1.063	1.094	1.125	1.156	1.197	1.228	1.259	1.291	1.322	1.353	1.384	1.416	1.447	1.478	1.509	1.541
340	895	926	958	989	1.020	1.051	1.083	1.114	1.145	1.176	1.217	1.248	1.279	1.311	1.342	1.373	1.404	1.436	1.467	1.498	1.529	1.560
360	915	946	978	1.009	1.040	1.071	1.103	1.134	1.165	1.196	1.237	1.268	1.299	1.331	1.362	1.393	1.424	1.456	1.487	1.518	1.549	1.580
380	935	966	998	1.029	1.060	1.091	1.123	1.154	1.185	1.216	1.257	1.288	1.319	1.351	1.382	1.413	1.444	1.475	1.507	1.538	1.569	1.600
400	955	986	1.018	1.049	1.080	1.111	1.143	1.174	1.205	1.236	1.277	1.308	1.339	1.371	1.402	1.433	1.464	1.495	1.527	1.558	1.589	1.620

SOLTIS 88

COMPRESO MECCANICA

H/L	80	100	120	140	160	180	200	220	240	260	280	300	320	340	360	380	400	420	440	460	480	500
80	639	672	704	737	769	802	834	867	899	932	964	997	1.029	1.062	1.094	1.127	1.160	1.192	1.225	1.257	1.290	1.322
100	660	693	725	758	790	823	856	888	921	953	986	1.018	1.051	1.083	1.116	1.148	1.181	1.213	1.246	1.278	1.311	1.343
120	682	714	747	779	812	844	877	909	942	974	1.007	1.039	1.072	1.104	1.137	1.170	1.202	1.235	1.267	1.300	1.332	1.365
140	703	735	768	800	833	866	898	931	963	996	1.028	1.061	1.093	1.126	1.158	1.191	1.223	1.256	1.288	1.321	1.353	1.386
160	724	757	789	822	854	887	919	952	984	1.017	1.049	1.082	1.114	1.147	1.180	1.212	1.245	1.277	1.310	1.342	1.375	1.407
180	745	778	810	843	876	908	941	973	1.006	1.038	1.071	1.103	1.136	1.168	1.201	1.233	1.266	1.298	1.331	1.363	1.396	1.429
200	767	799	832	864	897	929	962	994	1.027	1.059	1.092	1.125	1.157	1.190	1.222	1.255	1.287	1.320	1.352	1.385	1.417	1.450
220	788	820	853	886	918	951	983	1.016	1.048	1.081	1.113	1.146	1.178	1.211	1.243	1.276	1.308	1.341	1.373	1.406	1.439	1.471
240	809	842	874	907	939	972	1.004	1.037	1.069	1.102	1.135	1.167	1.200	1.232	1.265	1.297	1.330	1.362	1.395	1.427	1.460	1.492
260	830	863	896	928	961	993	1.026	1.058	1.091	1.123	1.156	1.188	1.221	1.253	1.286	1.318	1.351	1.383	1.416	1.449	1.481	1.514
280	852	884	917	949	982	1.014	1.047	1.079	1.112	1.145	1.186	1.219	1.251	1.284	1.317	1.349	1.382	1.414	1.447	1.479	1.512	1.544
300	873	906	938	971	1.003	1.036	1.068	1.101	1.133	1.166	1.208	1.240	1.273	1.305	1.338	1.370	1.403	1.435	1.468	1.500	1.533	1.566
320	894	927	959	992	1.024	1.057	1.089	1.122	1.155	1.187	1.229	1.262	1.294	1.327	1.359	1.392	1.424	1.457	1.489	1.522	1.554	1.587
340	916	948	981	1.013	1.046	1.078	1.111	1.143	1.176	1.208	1.250	1.283	1.315	1.348	1.380	1.413	1.445	1.478	1.510	1.543	1.576	1.608
360	937	969	1.002	1.034	1.067	1.099	1.132	1.165	1.197	1.230	1.272	1.304	1.337	1.369	1.402	1.434	1.467	1.499	1.532	1.564	1.597	1.629
380	958	991	1.023	1.056	1.088	1.121	1.153	1.186	1.218	1.251	1.293	1.325	1.358	1.390	1.423	1.455	1.488	1.520	1.553	1.586	1.618	1.651
400	979	1.012	1.044	1.077	1.109	1.142	1.175	1.207	1.240	1.272	1.314	1.347	1.379	1.412	1.444	1.477	1.509	1.542	1.574	1.607	1.639	1.672

Per alcuni colori i teli potrebbero essere giuntati in relazione alle altezze rotolo. Si prega di consultare il capitolo "Tessuti".

VEOZIP

COMPRESO MECCANICA

H/L	80	100	120	140	160	180	200	220	240	260	280	300	320	340	360	380	400	420	440	460	480	500
80	639	672	704	737	769	802	834	867	899	932	964	997	1.029	1.062	1.094	1.127	1.160	1.192	1.225	1.257	1.290	1.322
100	660	693	725	758	790	823	856	888	921	953	986	1.018	1.051	1.083	1.116	1.148	1.181	1.213	1.246	1.278	1.311	1.343
120	682	714	747	779	812	844	877	909	942	974	1.007	1.039	1.072	1.104	1.137	1.170	1.202	1.235	1.267	1.300	1.332	1.365
140	703	735	768	800	833	866	898	931	963	996	1.028	1.061	1.093	1.126	1.158	1.191	1.223	1.256	1.288	1.321	1.353	1.386
160	724	757	789	822	854	887	919	952	984	1.017	1.049	1.082	1.114	1.147	1.180	1.212	1.245	1.277	1.310	1.342	1.375	1.407
180	745	778	810	843	876	908	941	973	1.006	1.038	1.071	1.103	1.136	1.168	1.201	1.233	1.266	1.298	1.331	1.363	1.396	1.429
200	767	799	832	864	897	929	962	994	1.027	1.059	1.092	1.125	1.157	1.190	1.222	1.255	1.287	1.320	1.352	1.385	1.417	1.450
220	788	820	853	886	918	951	983	1.016	1.048	1.081	1.113	1.146	1.178	1.211	1.243	1.276	1.308	1.341	1.373	1.406	1.439	1.471
240	809	842	874	907	939	972	1.004	1.037	1.069	1.102	1.135	1.167	1.200	1.232	1.265	1.297	1.330	1.362	1.395	1.427	1.460	1.492
260	830	863	896	928	961	993	1.026	1.058	1.091	1.123	1.156	1.188	1.221	1.253	1.286	1.318	1.351	1.383	1.416	1.449	1.481	1.514
280	852	884	917	949	982	1.014	1.047	1.079	1.112	1.145	1.178	1.219	1.251	1.284	1.317	1.349	1.382	1.414	1.447	1.479	1.512	1.544
300	873	906	938	971	1.003	1.036	1.068	1.101	1.133	1.166	1.208	1.240	1.273	1.305	1.338	1.370	1.403	1.435	1.468	1.500	1.533	1.566
320	894	927	959	992	1.024	1.057	1.089	1.122	1.155	1.187	1.229	1.262	1.294	1.327	1.359	1.392	1.424	1.457	1.489	1.522	1.554	1.587
340	916	948	981	1.013	1.046	1.078	1.111	1.143	1.176	1.208	1.250	1.283	1.315	1.348	1.380	1.413	1.445	1.478	1.510	1.543	1.576	1.608
360	937	969	1.002	1.034	1.067	1.099	1.132	1.165	1.197	1.230	1.272	1.304	1.337	1.369	1.402	1.434	1.467	1.499	1.532	1.564	1.597	1.629
380	958	991	1.023	1.056	1.088	1.121	1.153	1.186	1.218	1.251	1.293	1.325	1.358	1.390	1.423	1.455	1.488	1.520	1.553	1.586	1.618	1.651
400	979	1.012	1.044	1.077	1.109	1.142	1.175	1.207	1.240	1.272	1.314	1.347	1.379	1.412	1.444	1.477	1.509	1.542	1.574	1.607	1.639	1.672

SOLTIS B92

COMPRESO MECCANICA

H/L	80	100	120	140	160	180	200	220	240	260	280	300	320	340	360	380	400	420	440	460	480	500
80	695	749	802	856	910	963	1.017	1.071	1.124	1.178	1.232	1.286	1.339	1.393	1.447	1.500	1.554	1.608	1.661	1.715	1.769	1.823
100	737	791	845	898	952	1.006	1.060	1.113	1.167	1.221	1.274	1.328	1.382	1.435	1.489	1.543	1.597	1.650	1.704	1.758	1.811	1.865
120	780	833	887	941	995	1.048	1.102	1.156	1.209	1.263	1.317	1.370	1.424	1.478	1.532	1.585	1.639	1.693	1.746	1.800	1.854	1.907
140	822	876	930	983	1.037	1.091	1.144	1.198	1.252	1.306	1.359	1.413	1.467	1.520	1.574	1.628	1.681	1.735	1.789	1.843	1.896	1.950
160	865	918	972	1.026	1.079	1.133	1.187	1.241	1.294	1.348	1.402	1.455	1.509	1.563	1.616	1.670	1.724	1.778	1.831	1.885	1.939	1.992
180	907	961	1.014	1.068	1.122	1.185	1.239	1.292	1.346	1.400	1.453	1.507	1.561	1.615	1.668	1.722	1.776	1.829	1.883	1.937	1.990	2.044
200	950	1.003	1.057	1.111	1.164	1.227	1.281	1.335	1.389	1.442	1.496	1.550	1.603	1.657	1.711	1.764	1.818	1.872	1.926	1.979	2.033	2.087
220	992	1.046	1.099	1.153	1.207	1.270	1.324	1.377	1.431	1.485	1.538	1.592	1.646	1.699	1.753	1.807	1.861	1.914	1.968	2.022	2.075	2.129
240	1.034	1.088	1.142	1.196	1.249	1.312	1.366	1.420	1.473	1.527	1.581	1.634	1.688	1.742	1.796	1.849	1.903	1.957	2.010	2.064	2.118	2.171
260	1.077	1.131	1.184	1.238	1.292	1.355	1.408	1.462	1.516	1.570	1.623	1.677	1.731	1.784	1.838	1.892	1.945	1.999	2.053	2.107	2.160	2.214
280	1.119	1.173	1.227	1.280	1.334	1.397	1.451	1.505	1.558	1.612	1.666	1.719	1.773	1.827	1.880	1.934	1.988	2.042	2.095	2.149	2.203	2.256
300	1.162	1.215	1.269	1.323	1.377	1.440	1.493	1.547	1.601	1.654	1.708	1.762	1.816	1.869	1.923	1.977	2.030	2.084	2.138	2.191	2.245	2.299
320	1.204	1.258	1.312	1.365	1.419	1.482	1.536	1.589	1.643	1.697	1.751	1.804	1.858	1.912	1.965	2.019	2.073	2.126	2.180	2.234	2.288	2.341
340	1.247	1.300	1.354	1.408	1.461	1.524	1.578	1.632	1.686	1.739	1.793	1.847	1.900	1.954	2.008	2.061	2.115	2.169	2.223	2.276	2.330	2.384
360	1.289	1.343	1.396	1.450	1.504	1.567	1.621	1.674	1.728	1.782	1.835	1.889	1.943	1.997	2.050	2.104	2.158	2.211	2.265	2.319	2.372	2.426
380	1.331	1.385	1.439	1.493	1.546	1.609	1.663	1.717	1.770	1.824	1.878	1.932	1.985	2.039	2.093	2.146	2.200	2.254	2.307	2.361	2.415	2.469
400	1.374	1.428	1.481	1.535	1.589	1.652	1.706	1.759	1.813	1.867	1.920	1.974	2.028	2.081	2.135	2.189	2.243	2.296	2.350	2.404	2.457	2.511

OPATEX PRO / OPATEX ZIP
 COMPRESO MECCANICA

H/L	80	100	120	140	160	180	200	220	240	260	280	300	320	340	360	380	400	420	440	460	480	500
80	620	645	670	695	720	745	770	796	821	846	871	896	921	946	972	997	1.022	1.047	1.072	1.097	1.122	1.148
100	633	659	684	709	734	759	784	809	835	860	885	910	935	960	985	1.011	1.036	1.061	1.086	1.111	1.136	1.161
120	647	672	698	723	748	773	798	823	848	874	899	924	949	974	999	1.024	1.050	1.075	1.100	1.125	1.150	1.175
140	661	686	712	737	762	787	812	837	862	887	913	938	963	988	1.013	1.038	1.063	1.089	1.114	1.139	1.164	1.189
160	675	700	725	751	776	801	826	851	876	901	927	952	977	1.002	1.027	1.052	1.077	1.102	1.128	1.153	1.178	1.203
180	689	714	739	764	790	815	840	865	890	915	940	966	991	1.016	1.041	1.066	1.091	1.116	1.142	1.167	1.192	1.217
200	703	728	753	778	803	829	854	879	904	929	954	979	1.005	1.030	1.055	1.080	1.105	1.130	1.155	1.181	1.206	1.231
220	717	742	767	792	817	842	868	893	918	943	968	993	1.018	1.044	1.069	1.094	1.119	1.144	1.169	1.194	1.220	1.245
240	731	756	781	806	831	856	881	907	932	957	982	1.007	1.032	1.057	1.083	1.108	1.133	1.158	1.183	1.208	1.233	1.259
260	745	770	795	820	845	870	895	920	946	971	996	1.021	1.046	1.071	1.096	1.122	1.147	1.172	1.197	1.222	1.247	1.272
280	758	784	809	834	859	884	909	934	960	985	1.010	1.035	1.060	1.085	1.110	1.135	1.161	1.186	1.211	1.236	1.261	1.286
300	772	797	823	848	873	898	923	948	973	999	1.024	1.058	1.083	1.108	1.134	1.159	1.184	1.209	1.234	1.259	1.284	1.310
320	786	811	836	862	887	912	937	962	987	1.012	1.038	1.072	1.097	1.122	1.147	1.173	1.198	1.223	1.248	1.273	1.298	1.323
340	800	825	850	875	901	926	951	976	1.001	1.026	1.051	1.086	1.111	1.136	1.161	1.187	1.212	1.237	1.262	1.287	1.312	1.337
360	814	839	864	889	914	940	965	990	1.015	1.040	1.065	1.100	1.125	1.150	1.175	1.200	1.226	1.251	1.276	1.301	1.326	1.351
380	828	853	878	903	928	953	979	1.004	1.029	1.054	1.079	1.114	1.139	1.164	1.189	1.214	1.239	1.265	1.290	1.315	1.340	1.365
400	842	867	892	917	942	967	993	1.018	1.043	1.068	1.093	1.128	1.153	1.178	1.203	1.228	1.253	1.278	1.304	1.329	1.354	1.379

SOLTIS W96
 COMPRESO MECCANICA

H/L	80	100	120	140	160	180	200	220	240	260	280	300	320	340	360	380	400	420	440	460	480	500
80	659	699	739	779	820	860	900	940	980	1.020	1.060	1.101	1.141	1.181	1.221	1.261	1.301	1.341	1.381	1.422	1.462	1.502
100	688	728	768	808	848	889	929	969	1.009	1.049	1.089	1.129	1.170	1.210	1.250	1.290	1.330	1.370	1.410	1.450	1.491	1.531
120	717	757	797	837	877	917	958	998	1.038	1.078	1.118	1.158	1.198	1.239	1.279	1.319	1.359	1.399	1.439	1.479	1.519	1.560
140	746	786	826	866	906	946	986	1.027	1.067	1.107	1.147	1.187	1.227	1.267	1.308	1.348	1.388	1.428	1.468	1.508	1.548	1.588
160	775	815	855	895	935	975	1.015	1.055	1.096	1.136	1.176	1.216	1.256	1.296	1.336	1.377	1.417	1.457	1.497	1.537	1.577	1.617
180	803	844	884	924	964	1.004	1.044	1.084	1.124	1.165	1.205	1.245	1.285	1.325	1.365	1.405	1.446	1.486	1.526	1.566	1.606	1.646
200	832	872	913	953	993	1.033	1.073	1.113	1.153	1.193	1.234	1.274	1.314	1.354	1.394	1.434	1.474	1.515	1.555	1.595	1.635	1.675
220	861	901	941	982	1.022	1.062	1.102	1.142	1.182	1.222	1.262	1.303	1.343	1.383	1.423	1.463	1.503	1.543	1.584	1.624	1.664	1.704
240	890	930	970	1.010	1.051	1.091	1.131	1.171	1.211	1.251	1.291	1.331	1.372	1.412	1.452	1.492	1.532	1.572	1.612	1.653	1.693	1.733
260	919	959	999	1.039	1.079	1.120	1.160	1.200	1.240	1.280	1.320	1.360	1.400	1.441	1.481	1.521	1.561	1.601	1.641	1.681	1.722	1.762
280	948	988	1.028	1.068	1.108	1.148	1.189	1.229	1.269	1.309	1.358	1.399	1.439	1.479	1.519	1.559	1.599	1.639	1.680	1.720	1.760	1.800
300	977	1.017	1.057	1.097	1.137	1.177	1.217	1.258	1.298	1.338	1.387	1.427	1.468	1.508	1.548	1.588	1.628	1.668	1.708	1.749	1.789	1.829
320	1.006	1.046	1.086	1.126	1.166	1.206	1.246	1.286	1.327	1.367	1.416	1.456	1.496	1.537	1.577	1.617	1.657	1.697	1.737	1.777	1.818	1.858
340	1.034	1.075	1.115	1.155	1.195	1.235	1.275	1.315	1.355	1.396	1.445	1.485	1.525	1.565	1.606	1.646	1.686	1.726	1.766	1.806	1.846	1.887
360	1.063	1.103	1.144	1.184	1.224	1.264	1.304	1.344	1.384	1.424	1.474	1.514	1.554	1.594	1.634	1.675	1.715	1.755	1.795	1.835	1.875	1.915
380	1.092	1.132	1.172	1.213	1.253	1.293	1.333	1.373	1.413	1.453	1.503	1.543	1.583	1.623	1.663	1.703	1.744	1.784	1.824	1.864	1.904	1.944
400	1.121	1.161	1.201	1.241	1.282	1.322	1.362	1.402	1.442	1.482	1.532	1.572	1.612	1.652	1.692	1.732	1.772	1.813	1.853	1.893	1.933	1.973

SOLTIS W88

COMPRESO MECCANICA

H/L	80	100	120	140	160	180	200	220	240	260	280	300	320	340	360	380	400	420	440	460	480	500
80	659	699	739	779	820	860	900	940	980	1.020	1.060	1.101	1.141	1.181	1.221	1.261	1.301	1.341	1.381	1.422	1.462	1.502
100	688	728	768	808	848	889	929	969	1.009	1.049	1.089	1.129	1.170	1.210	1.250	1.290	1.330	1.370	1.410	1.450	1.491	1.531
120	717	757	797	837	877	917	958	998	1.038	1.078	1.118	1.158	1.198	1.239	1.279	1.319	1.359	1.399	1.439	1.479	1.519	1.560
140	746	786	826	866	906	946	986	1.027	1.067	1.107	1.147	1.187	1.227	1.267	1.308	1.348	1.388	1.428	1.468	1.508	1.548	1.588
160	775	815	855	895	935	975	1.015	1.055	1.096	1.136	1.176	1.216	1.256	1.296	1.336	1.377	1.417	1.457	1.497	1.537	1.577	1.617
180	803	844	884	924	964	1.004	1.044	1.084	1.124	1.165	1.205	1.245	1.285	1.325	1.365	1.405	1.446	1.486	1.526	1.566	1.606	1.646
200	832	872	913	953	993	1.033	1.073	1.113	1.153	1.193	1.234	1.274	1.314	1.354	1.394	1.434	1.474	1.515	1.555	1.595	1.635	1.675
220	861	901	941	982	1.022	1.062	1.102	1.142	1.182	1.222	1.262	1.303	1.343	1.383	1.423	1.463	1.503	1.543	1.584	1.624	1.664	1.704
240	890	930	970	1.010	1.051	1.091	1.131	1.171	1.211	1.251	1.291	1.331	1.372	1.412	1.452	1.492	1.532	1.572	1.612	1.653	1.693	1.733
260	919	959	999	1.039	1.079	1.120	1.160	1.200	1.240	1.280	1.320	1.360	1.400	1.441	1.481	1.521	1.561	1.601	1.641	1.681	1.722	1.762
280	948	988	1.028	1.068	1.108	1.148	1.189	1.229	1.269	1.309	1.358	1.399	1.439	1.479	1.519	1.559	1.599	1.639	1.680	1.720	1.760	1.800
300	977	1.017	1.057	1.097	1.137	1.177	1.217	1.258	1.298	1.338	1.387	1.427	1.468	1.508	1.548	1.588	1.628	1.668	1.708	1.749	1.789	1.829
320	1.006	1.046	1.086	1.126	1.166	1.206	1.246	1.286	1.327	1.367	1.416	1.456	1.496	1.537	1.577	1.617	1.657	1.697	1.737	1.777	1.818	1.858
340	1.034	1.075	1.115	1.155	1.195	1.235	1.275	1.315	1.355	1.396	1.445	1.485	1.525	1.565	1.606	1.646	1.686	1.726	1.766	1.806	1.846	1.887
360	1.063	1.103	1.144	1.184	1.224	1.264	1.304	1.344	1.384	1.424	1.474	1.514	1.554	1.594	1.634	1.675	1.715	1.755	1.795	1.835	1.875	1.915
380	1.092	1.132	1.172	1.213	1.253	1.293	1.333	1.373	1.413	1.453	1.503	1.543	1.583	1.623	1.663	1.703	1.744	1.784	1.824	1.864	1.904	1.944
400	1.121	1.161	1.201	1.241	1.282	1.322	1.362	1.402	1.442	1.482	1.532	1.572	1.612	1.652	1.692	1.732	1.772	1.813	1.853	1.893	1.933	1.973

OPATEX FLAT

COMPRESO MECCANICA

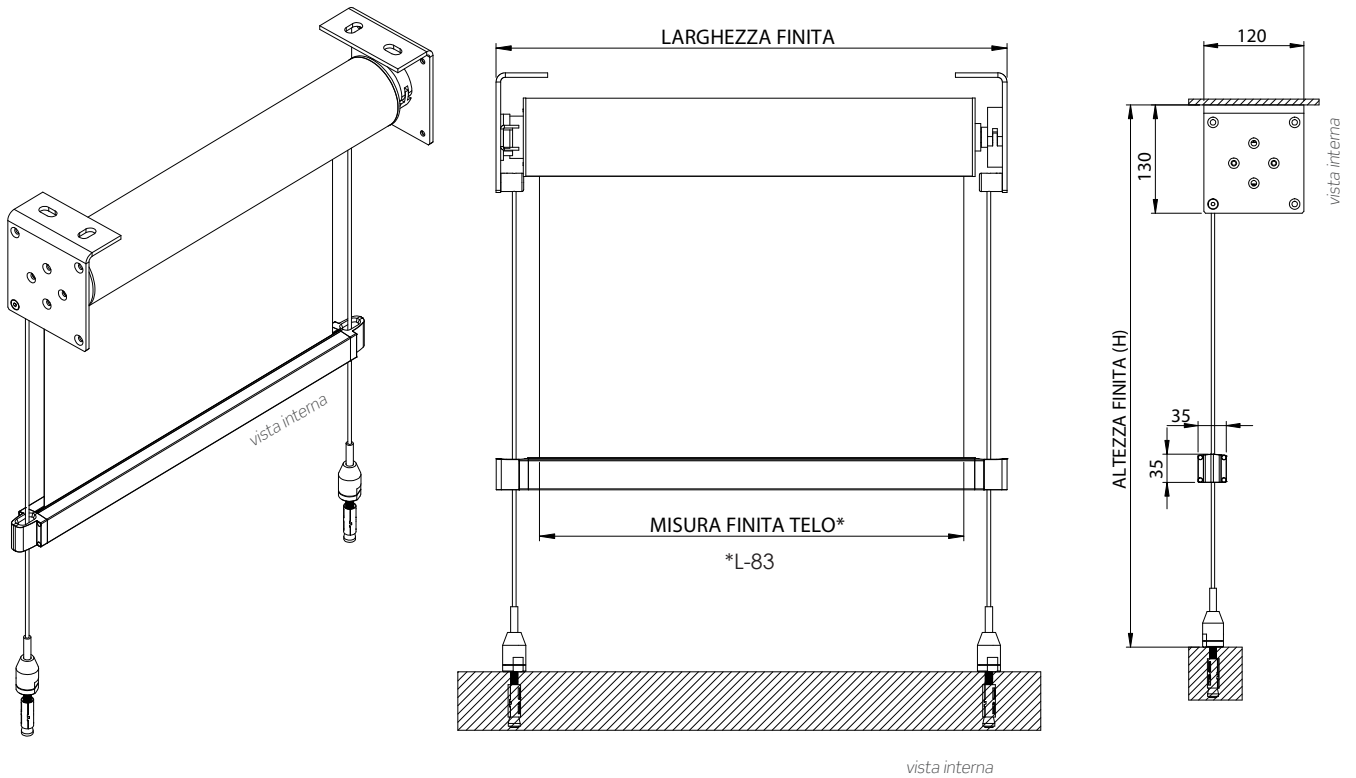
H/L	80	100	120	140	160	180	200	220	240	260	280	300	320	340	360	380	400	420	440	460	480	500
80	615	638	662	685	709	732	755	779	802	826	849	872	896	919	943	966	989	1.013	1.036	1.060	1.083	1.106
100	627	651	674	697	721	744	768	791	814	838	861	885	908	931	955	978	1.002	1.025	1.048	1.072	1.095	1.119
120	639	663	686	709	733	756	780	803	826	850	873	897	920	943	967	990	1.014	1.037	1.060	1.084	1.107	1.131
140	651	675	698	722	745	768	792	815	839	862	885	909	932	956	979	1.002	1.026	1.049	1.073	1.096	1.119	1.143
160	664	687	710	734	757	781	804	827	851	874	898	921	944	968	991	1.015	1.038	1.061	1.085	1.108	1.132	1.155
180	676	699	722	746	769	793	816	839	863	886	910	933	956	980	1.003	1.027	1.050	1.073	1.097	1.120	1.144	1.167
200	688	711	735	758	781	805	828	852	875	898	922	945	969	992	1.015	1.039	1.062	1.086	1.109	1.132	1.156	1.179
220	700	723	747	770	794	817	840	864	887	911	934	957	981	1.004	1.028	1.051	1.074	1.098	1.121	1.145	1.168	1.191
240	712	736	759	782	806	829	853	876	899	923	946	970	993	1.016	1.040	1.063	1.087	1.110	1.133	1.157	1.180	1.204
260	724	748	771	794	818	841	865	888	911	935	958	991	1.014	1.038	1.061	1.085	1.108	1.131	1.155	1.178	1.202	1.225
280	736	760	783	807	830	853	877	900	924	947	970	1.003	1.027	1.050	1.073	1.097	1.120	1.144	1.167	1.190	1.214	1.237
300	749	772	795	819	842	866	889	912	936	959	983	1.015	1.039	1.062	1.086	1.109	1.132	1.156	1.179	1.203	1.226	1.249
320	761	784	807	831	854	878	901	924	948	971	995	1.027	1.051	1.074	1.098	1.121	1.144	1.168	1.191	1.215	1.238	1.261
340	773	796	820	843	866	890	913	937	960	983	1.007	1.040	1.063	1.086	1.110	1.133	1.157	1.180	1.203	1.227	1.250	1.274
360	785	808	832	855	879	902	925	949	972	996	1.019	1.052	1.075	1.099	1.122	1.145	1.169	1.192	1.216	1.239	1.262	1.286
380	797	820	844	867	891	914	937	961	984	1.008	1.031	1.064	1.087	1.111	1.134	1.157	1.181	1.204	1.228	1.251	1.274	1.298
400	809	833	856	879	903	926	950	973	996	1.020	1.043	1.076	1.099	1.123	1.146	1.170	1.193	1.216	1.240	1.263	1.287	1.310

OPATEX DECÒ
 COMPRESO MECCANICA

H/L	80	100	120	140	160	180	200	220	240	260	280	300	320	340	360	380	400	420	440	460	480	500
80	620	645	670	695	720	745	770	796	821	846	871	896	921	946	972	997	1.022	1.047	1.072	1.097	1.122	1.148
100	633	659	684	709	734	759	784	809	835	860	885	910	935	960	985	1.011	1.036	1.061	1.086	1.111	1.136	1.161
120	647	672	698	723	748	773	798	823	848	874	899	924	949	974	999	1.024	1.050	1.075	1.100	1.125	1.150	1.175
140	661	686	712	737	762	787	812	837	862	887	913	938	963	988	1.013	1.038	1.063	1.089	1.114	1.139	1.164	1.189
160	675	700	725	751	776	801	826	851	876	901	927	952	977	1.002	1.027	1.052	1.077	1.102	1.128	1.153	1.178	1.203
180	689	714	739	764	790	815	840	865	890	915	940	966	991	1.016	1.041	1.066	1.091	1.116	1.142	1.167	1.192	1.217
200	703	728	753	778	803	829	854	879	904	929	954	979	1.005	1.030	1.055	1.080	1.105	1.130	1.155	1.181	1.206	1.231
220	717	742	767	792	817	842	868	893	918	943	968	993	1.018	1.044	1.069	1.094	1.119	1.144	1.169	1.194	1.220	1.245
240	731	756	781	806	831	856	881	907	932	957	982	1.007	1.032	1.057	1.083	1.108	1.133	1.158	1.183	1.208	1.233	1.259
260	745	770	795	820	845	870	895	920	946	971	996	1.021	1.046	1.071	1.096	1.122	1.147	1.172	1.197	1.222	1.247	1.272
280	758	784	809	834	859	884	909	934	960	985	1.010	1.035	1.060	1.085	1.110	1.135	1.161	1.186	1.211	1.236	1.261	1.286
300	772	797	823	848	873	898	923	948	973	999	1.024	1.058	1.083	1.108	1.134	1.159	1.184	1.209	1.234	1.259	1.284	1.310
320	786	811	836	862	887	912	937	962	987	1.012	1.038	1.072	1.097	1.122	1.147	1.173	1.198	1.223	1.248	1.273	1.298	1.323
340	800	825	850	875	901	926	951	976	1.001	1.026	1.051	1.086	1.111	1.136	1.161	1.187	1.212	1.237	1.262	1.287	1.312	1.337
360	814	839	864	889	914	940	965	990	1.015	1.040	1.065	1.100	1.125	1.150	1.175	1.200	1.226	1.251	1.276	1.301	1.326	1.351
380	828	853	878	903	928	953	979	1.004	1.029	1.054	1.079	1.114	1.139	1.164	1.189	1.214	1.239	1.265	1.290	1.315	1.340	1.365
400	842	867	892	917	942	967	993	1.018	1.043	1.068	1.093	1.128	1.153	1.178	1.203	1.228	1.253	1.278	1.304	1.329	1.354	1.379

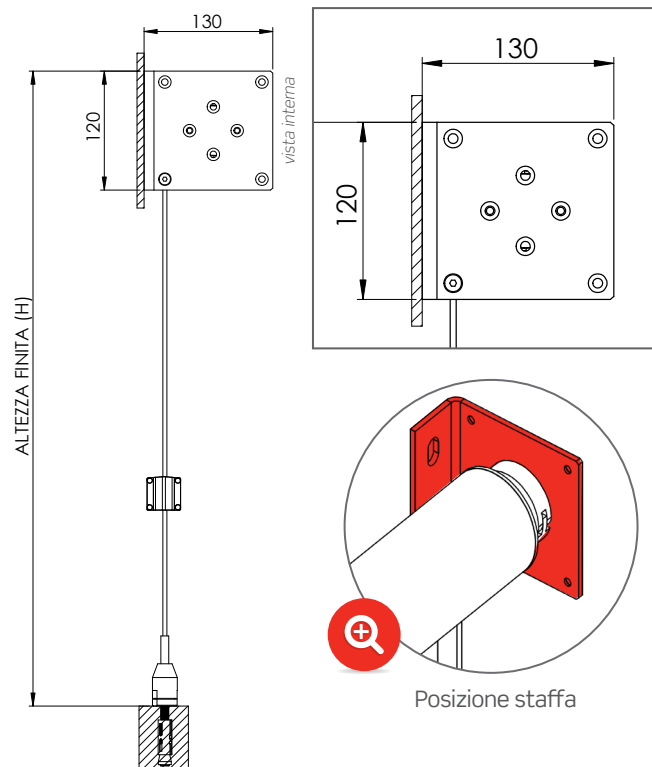
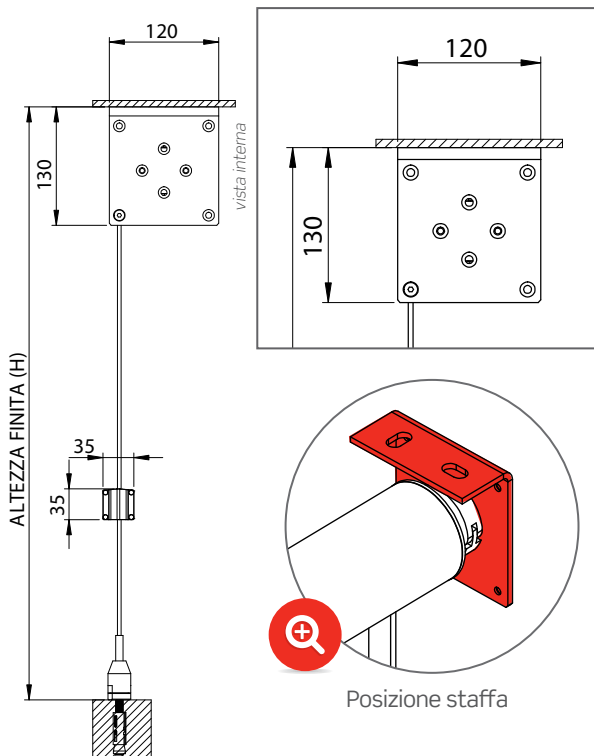
OMBRA INOX MVX85M

TENDA A RULLO CON CAVI IN ACCIAIO - COMANDO A MOTORE

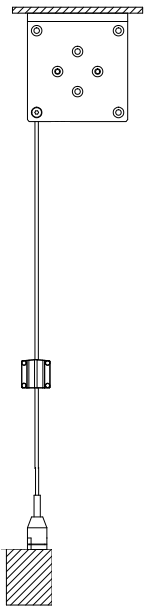


INSTALLAZIONE A SOFFITTO - STANDARD

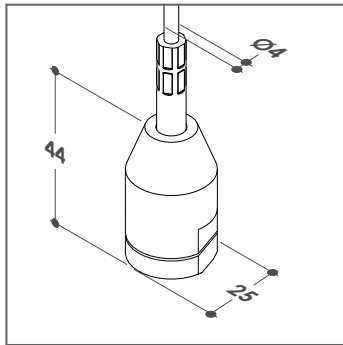
INSTALLAZIONE A PARETE - A RICHIESTA



FISSAGGIO CAVI - A PAVIMENTO

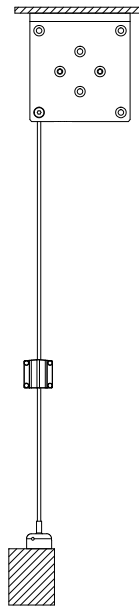


STANDARD (H44mm)

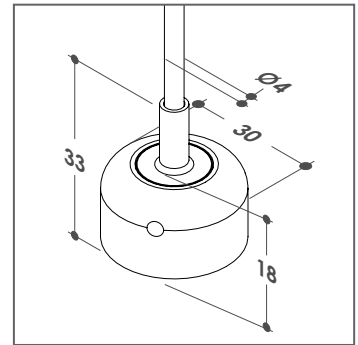


Cilindro tendicavo in acciaio inox AISI 316.

Nella versione standard il cavo in acciaio inox è fornito con il terminale crimpato.

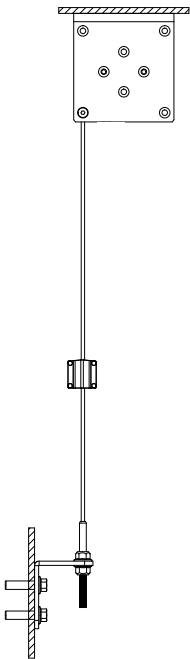


A RICHIESTA (H33mm)

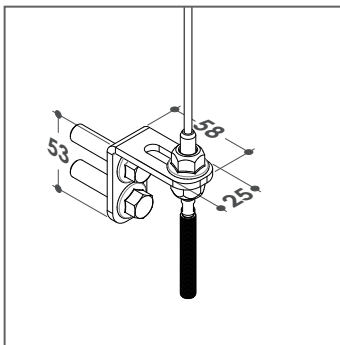


Tendicavo basso per fissaggio a pavimento.

FISSAGGIO CAVI - LATERALE O A PARETE

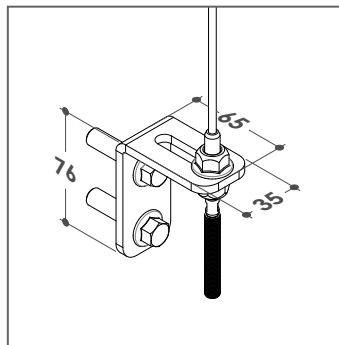


STAFFA P58mm



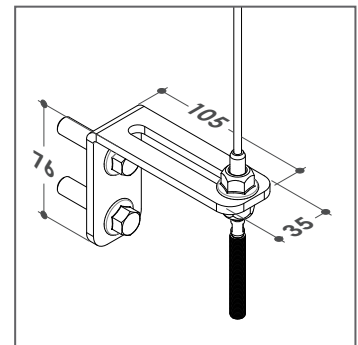
Staffe in acciaio AISI 304
53x58x25 mm

STAFFA P65mm



Staffe in acciaio AISI 304
76x65x35 mm

STAFFA P105mm



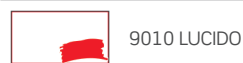
Staffe in acciaio AISI 304
76x105x35 mm



Informazioni sulle motorizzazioni disponibili a pag. 177

TINTE DISPONIBILI

LUCIDI



9010 LUCIDO

OPACHI



9005 OPACO

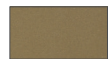


9006 OPACO

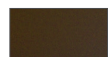
SPECIALI



ARGENTO VERNICIATO



BRONZO VERNICIATO



BRONZO SCURO VERNICIATO



CORTEN *



DB703 *

*Va applicata una maggiorazione del **+15%** sul prezzo indicato nelle tabelle a seguire.

SOFT



9016 SOFT



9010 SOFT



1013 SOFT



7035 SOFT



7016 SOFT



8017 SOFT



COLOR LINE: Per le tinte evidenziate in **rosso** sono disponibili gli accessori a colore in abbinamento.



Per le tinte 9010 Lucido, 9016 Soft e 9010 Soft gli accessori in abbinamento saranno di colore bianco.



Per la tinta 1013 Soft gli accessori in abbinamento saranno di colore avorio.



Per la tinta 8017 Soft gli accessori in abbinamento saranno di colore marrone.



Per le tinte 7035 Soft, 9006 opaco e Argento Verniciato gli accessori in abbinamento saranno di colore grigio.



Per le tinte 7016 Soft e DB703 gli accessori in abbinamento saranno di colore antracite.



Per tutte le restanti tinte e i fuori gamma gli accessori in abbinamento saranno di colore nero.

Per tinte diverse da quelle sopra mostrate consultare la cartella colori e le maggiorazioni nel capitolo "Informazioni".

ACCESSORI

● = STANDARD ○ = A RICHIESTA



La disponibilità dei colori potrebbe variare in relazione all'altezza del tessuto, si prega quindi di consultare il capitolo: "Tessuti".
Per maggiori informazioni sui costi e per misure superiori a quelle indicate nelle tabelle, si prega di contattare preventivamente l'azienda.

SCREEN OSCURANTE COMPRESO MECCANICA

H/L	80	100	120	140	160	180	200	220	240	260	280	300	320	340	360	380	400	420	440	460	480	500
80	831	878	924	970	1.017	1.063	1.110	1.156	1.202	1.249	1.295	1.341	1.388	1.434	1.481	1.527	1.573	1.620	1.666	1.712	1.759	1.805
100	866	913	959	1.006	1.052	1.098	1.145	1.191	1.237	1.284	1.330	1.377	1.423	1.469	1.516	1.562	1.608	1.655	1.701	1.748	1.794	1.840
120	901	948	994	1.041	1.087	1.133	1.180	1.226	1.273	1.319	1.365	1.412	1.458	1.504	1.551	1.597	1.644	1.690	1.736	1.783	1.829	1.875
140	937	983	1.029	1.076	1.122	1.169	1.215	1.261	1.308	1.354	1.400	1.447	1.493	1.540	1.586	1.632	1.679	1.725	1.771	1.818	1.864	1.911
160	972	1.018	1.064	1.111	1.157	1.204	1.250	1.296	1.343	1.389	1.436	1.482	1.528	1.575	1.621	1.667	1.714	1.760	1.807	1.853	1.899	1.946
180	1.007	1.053	1.100	1.146	1.192	1.239	1.285	1.332	1.378	1.424	1.471	1.517	1.563	1.610	1.656	1.703	1.749	1.795	1.842	1.888	1.934	1.981
200	1.042	1.088	1.135	1.181	1.227	1.274	1.320	1.367	1.413	1.459	1.506	1.552	1.599	1.645	1.691	1.738	1.784	1.830	1.877	1.923	1.970	2.016
220	1.077	1.123	1.170	1.216	1.263	1.309	1.355	1.411	1.458	1.504	1.550	1.597	1.643	1.689	1.736	1.782	1.829	1.875	1.921	1.968	2.014	2.060
240	1.112	1.159	1.205	1.251	1.298	1.344	1.390	1.446	1.493	1.539	1.585	1.632	1.678	1.725	1.771	1.817	1.864	1.910	1.956	2.003	2.049	2.096
260	1.147	1.194	1.240	1.286	1.333	1.379	1.426	1.481	1.528	1.574	1.621	1.667	1.713	1.760	1.806	1.852	1.899	1.945	1.992	2.038	2.084	2.131
280	1.182	1.229	1.275	1.322	1.368	1.414	1.461	1.516	1.563	1.609	1.656	1.702	1.748	1.795	1.841	1.888	1.934	1.980	2.027	2.073	2.119	2.166
300	1.218	1.264	1.310	1.357	1.403	1.449	1.496	1.552	1.598	1.644	1.691	1.737	1.784	1.830	1.876	1.923	1.969	2.015	2.062	2.108	2.155	2.201
320	1.253	1.299	1.345	1.392	1.438	1.485	1.531	1.587	1.633	1.679	1.726	1.772	1.819	1.865	1.911	1.958	2.004	2.051	2.097	2.143	2.190	2.236
340	1.288	1.334	1.381	1.427	1.473	1.520	1.566	1.622	1.668	1.715	1.761	1.807	1.854	1.900	1.947	1.993	2.039	2.086	2.132	2.178	2.225	2.271
360	1.323	1.369	1.416	1.462	1.508	1.555	1.601	1.657	1.703	1.750	1.796	1.842	1.889	1.935	1.982	2.028	2.074	2.121	2.167	2.214	2.260	2.306
380	1.358	1.404	1.451	1.497	1.544	1.590	1.636	1.692	1.738	1.785	1.831	1.878	1.924	1.970	2.017	2.063	2.110	2.156	2.202	2.249	2.295	2.341
400	1.393	1.440	1.486	1.532	1.579	1.625	1.671	1.727	1.774	1.820	1.866	1.913	1.959	2.005	2.052	2.098	2.145	2.191	2.237	2.284	2.330	2.377

SCREEN 5500

COMPRESO MECCANICA

H/L	80	100	120	140	160	180	200	220	240	260	280	300	320	340	360	380	400	420	440	460	480	500
80	792	823	854	886	917	949	980	1.011	1.043	1.074	1.105	1.137	1.168	1.200	1.231	1.262	1.294	1.325	1.356	1.388	1.419	1.451
100	812	843	875	906	937	969	1.000	1.031	1.063	1.094	1.126	1.157	1.188	1.220	1.251	1.282	1.314	1.345	1.377	1.408	1.439	1.471
120	832	863	895	926	957	989	1.020	1.052	1.083	1.114	1.146	1.177	1.208	1.240	1.271	1.303	1.334	1.365	1.397	1.428	1.459	1.491
140	852	883	915	946	978	1.009	1.040	1.072	1.103	1.134	1.166	1.197	1.229	1.260	1.291	1.323	1.354	1.385	1.417	1.448	1.480	1.511
160	872	904	935	966	998	1.029	1.060	1.092	1.123	1.155	1.186	1.217	1.249	1.280	1.311	1.343	1.374	1.406	1.437	1.468	1.500	1.531
180	892	924	955	986	1.018	1.049	1.081	1.112	1.143	1.175	1.206	1.237	1.269	1.300	1.332	1.363	1.394	1.426	1.457	1.488	1.520	1.551
200	912	944	975	1.007	1.038	1.069	1.101	1.132	1.163	1.195	1.226	1.258	1.289	1.320	1.352	1.383	1.414	1.446	1.477	1.509	1.540	1.571
220	932	964	995	1.027	1.058	1.089	1.121	1.152	1.184	1.215	1.246	1.278	1.309	1.340	1.372	1.403	1.435	1.466	1.497	1.529	1.560	1.591
240	953	984	1.015	1.047	1.078	1.109	1.141	1.172	1.204	1.235	1.266	1.298	1.329	1.361	1.392	1.423	1.455	1.486	1.517	1.549	1.580	1.612
260	973	1.004	1.035	1.067	1.098	1.130	1.161	1.192	1.224	1.264	1.296	1.327	1.359	1.390	1.421	1.453	1.484	1.515	1.547	1.578	1.610	1.641
280	993	1.024	1.056	1.087	1.118	1.150	1.181	1.212	1.244	1.285	1.316	1.347	1.379	1.410	1.441	1.473	1.504	1.536	1.567	1.598	1.630	1.661
300	1.013	1.044	1.076	1.107	1.138	1.170	1.201	1.233	1.264	1.305	1.336	1.367	1.399	1.430	1.462	1.493	1.524	1.556	1.587	1.618	1.650	1.681
320	1.033	1.064	1.096	1.127	1.159	1.190	1.221	1.253	1.284	1.325	1.356	1.388	1.419	1.450	1.482	1.513	1.544	1.576	1.607	1.639	1.670	1.701
340	1.053	1.085	1.116	1.147	1.179	1.210	1.241	1.273	1.304	1.345	1.376	1.408	1.439	1.470	1.502	1.533	1.565	1.596	1.627	1.659	1.690	1.721
360	1.073	1.105	1.136	1.167	1.199	1.230	1.262	1.293	1.324	1.365	1.396	1.428	1.459	1.491	1.522	1.553	1.585	1.616	1.647	1.679	1.710	1.742
380	1.093	1.125	1.156	1.188	1.219	1.250	1.282	1.313	1.344	1.385	1.417	1.448	1.479	1.511	1.542	1.573	1.605	1.636	1.668	1.699	1.730	1.762
400	1.114	1.145	1.176	1.208	1.239	1.270	1.302	1.333	1.365	1.405	1.437	1.468	1.499	1.531	1.562	1.594	1.625	1.656	1.688	1.719	1.750	1.782

SOLTIS 92

COMPRESO MECCANICA

H/L	80	100	120	140	160	180	200	220	240	260	280	300	320	340	360	380	400	420	440	460	480	500
80	801	836	871	905	940	975	1.010	1.045	1.080	1.115	1.149	1.184	1.219	1.254	1.289	1.324	1.359	1.394	1.428	1.463	1.498	1.533
100	824	859	894	929	964	999	1.034	1.069	1.103	1.138	1.173	1.208	1.243	1.278	1.313	1.347	1.382	1.417	1.452	1.487	1.522	1.557
120	848	883	918	953	988	1.022	1.057	1.092	1.127	1.162	1.197	1.232	1.266	1.301	1.336	1.371	1.406	1.441	1.476	1.510	1.545	1.580
140	872	907	941	976	1.011	1.046	1.081	1.116	1.151	1.185	1.220	1.255	1.290	1.325	1.360	1.395	1.429	1.464	1.499	1.534	1.569	1.604
160	895	930	965	1.000	1.035	1.070	1.104	1.139	1.174	1.209	1.244	1.279	1.314	1.348	1.383	1.418	1.453	1.488	1.523	1.558	1.592	1.627
180	919	954	989	1.023	1.058	1.093	1.128	1.163	1.198	1.233	1.267	1.302	1.337	1.372	1.407	1.442	1.477	1.512	1.546	1.581	1.616	1.651
200	942	977	1.012	1.047	1.082	1.117	1.152	1.187	1.221	1.256	1.291	1.326	1.361	1.396	1.431	1.465	1.500	1.535	1.570	1.605	1.640	1.675
220	966	1.001	1.036	1.071	1.106	1.140	1.175	1.210	1.245	1.280	1.315	1.350	1.384	1.419	1.454	1.489	1.524	1.559	1.594	1.628	1.663	1.698
240	990	1.025	1.059	1.094	1.129	1.164	1.199	1.234	1.269	1.303	1.338	1.373	1.408	1.443	1.478	1.513	1.547	1.582	1.617	1.652	1.687	1.722
260	1.013	1.048	1.083	1.118	1.153	1.188	1.222	1.257	1.292	1.327	1.362	1.397	1.432	1.466	1.501	1.536	1.571	1.606	1.641	1.676	1.710	1.745
280	1.037	1.072	1.107	1.141	1.176	1.211	1.246	1.281	1.316	1.351	1.395	1.430	1.465	1.499	1.534	1.569	1.604	1.639	1.674	1.709	1.743	1.778
300	1.060	1.095	1.130	1.165	1.200	1.235	1.270	1.305	1.339	1.374	1.418	1.453	1.488	1.523	1.558	1.593	1.628	1.662	1.697	1.732	1.767	1.802
320	1.084	1.119	1.154	1.189	1.224	1.258	1.293	1.328	1.363	1.398	1.442	1.477	1.512	1.547	1.582	1.616	1.651	1.686	1.721	1.756	1.791	1.826
340	1.108	1.143	1.177	1.212	1.247	1.282	1.317	1.352	1.387	1.421	1.466	1.501	1.535	1.570	1.605	1.640	1.675	1.710	1.745	1.779	1.814	1.849
360	1.131	1.166	1.201	1.236	1.271	1.306	1.340	1.375	1.410	1.445	1.489	1.524	1.559	1.594	1.629	1.664	1.698	1.733	1.768	1.803	1.838	1.873
380	1.155	1.190	1.225	1.259	1.294	1.329	1.364	1.399	1.434	1.469	1.513	1.548	1.583	1.617	1.652	1.687	1.722	1.757	1.792	1.827	1.861	1.896
400	1.178	1.213	1.248	1.283	1.318	1.353	1.388	1.423	1.457	1.492	1.536	1.571	1.606	1.641	1.676	1.711	1.746	1.780	1.815	1.850	1.885	1.920

SOLTIS 96

COMPRESO MECCANICA

H/L	80	100	120	140	160	180	200	220	240	260	280	300	320	340	360	380	400	420	440	460	480	500
80	791	823	854	885	916	947	979	1.010	1.041	1.072	1.104	1.135	1.166	1.197	1.229	1.260	1.291	1.322	1.353	1.385	1.416	1.447
100	811	843	874	905	936	967	999	1.030	1.061	1.092	1.124	1.155	1.186	1.217	1.249	1.280	1.311	1.342	1.373	1.405	1.436	1.467
120	831	862	894	925	956	987	1.019	1.050	1.081	1.112	1.144	1.175	1.206	1.237	1.268	1.300	1.331	1.362	1.393	1.425	1.456	1.487
140	851	882	914	945	976	1.007	1.039	1.070	1.101	1.132	1.164	1.195	1.226	1.257	1.288	1.320	1.351	1.382	1.413	1.445	1.476	1.507
160	871	902	934	965	996	1.027	1.059	1.090	1.121	1.152	1.183	1.215	1.246	1.277	1.308	1.340	1.371	1.402	1.433	1.465	1.496	1.527
180	891	922	954	985	1.016	1.047	1.079	1.110	1.141	1.172	1.203	1.235	1.266	1.297	1.328	1.360	1.391	1.422	1.453	1.485	1.516	1.547
200	911	942	974	1.005	1.036	1.067	1.099	1.130	1.161	1.192	1.223	1.255	1.286	1.317	1.348	1.380	1.411	1.442	1.473	1.505	1.536	1.567
220	931	962	994	1.025	1.056	1.087	1.118	1.150	1.181	1.212	1.243	1.275	1.306	1.337	1.368	1.400	1.431	1.462	1.493	1.524	1.556	1.587
240	951	982	1.014	1.045	1.076	1.107	1.138	1.170	1.201	1.232	1.263	1.295	1.326	1.357	1.388	1.420	1.451	1.482	1.513	1.544	1.576	1.607
260	971	1.002	1.034	1.065	1.096	1.127	1.158	1.190	1.221	1.252	1.283	1.315	1.346	1.377	1.408	1.439	1.471	1.502	1.533	1.564	1.596	1.627
280	991	1.022	1.053	1.085	1.116	1.147	1.178	1.210	1.241	1.272	1.313	1.344	1.375	1.406	1.438	1.469	1.500	1.531	1.563	1.594	1.625	1.656
300	1.011	1.042	1.073	1.105	1.136	1.167	1.198	1.230	1.261	1.292	1.333	1.364	1.395	1.426	1.458	1.489	1.520	1.551	1.583	1.614	1.645	1.676
320	1.031	1.062	1.093	1.125	1.156	1.187	1.218	1.250	1.281	1.312	1.353	1.384	1.415	1.446	1.478	1.509	1.540	1.571	1.602	1.634	1.665	1.696
340	1.051	1.082	1.113	1.145	1.176	1.207	1.238	1.270	1.301	1.332	1.373	1.404	1.435	1.466	1.498	1.529	1.560	1.591	1.622	1.654	1.685	1.716
360	1.071	1.102	1.133	1.165	1.196	1.227	1.258	1.290	1.321	1.352	1.393	1.424	1.455	1.486	1.517	1.549	1.580	1.611	1.642	1.674	1.705	1.736
380	1.091	1.122	1.153	1.185	1.216	1.247	1.278	1.309	1.341	1.372	1.413	1.444	1.475	1.506	1.537	1.569	1.600	1.631	1.662	1.694	1.725	1.756
400	1.111	1.142	1.173	1.205	1.236	1.267	1.298	1.329	1.361	1.392	1.433	1.464	1.495	1.526	1.557	1.589	1.620	1.651	1.682	1.714	1.745	1.776

SOLTIS 88

COMPRESO MECCANICA

H/L	80	100	120	140	160	180	200	220	240	260	280	300	320	340	360	380	400	420	440	460	480	500
80	795	827	860	892	925	957	990	1.022	1.055	1.087	1.120	1.153	1.185	1.218	1.250	1.283	1.315	1.348	1.380	1.413	1.445	1.478
100	816	849	881	914	946	979	1.011	1.044	1.076	1.109	1.141	1.174	1.206	1.239	1.271	1.304	1.336	1.369	1.402	1.434	1.467	1.499
120	837	870	902	935	967	1.000	1.032	1.065	1.097	1.130	1.163	1.195	1.228	1.260	1.293	1.325	1.358	1.390	1.423	1.455	1.488	1.520
140	859	891	924	956	989	1.021	1.054	1.086	1.119	1.151	1.184	1.216	1.249	1.281	1.314	1.346	1.379	1.412	1.444	1.477	1.509	1.542
160	880	912	945	977	1.010	1.042	1.075	1.108	1.140	1.173	1.205	1.238	1.270	1.303	1.335	1.368	1.400	1.433	1.465	1.498	1.530	1.563
180	901	934	966	999	1.031	1.064	1.096	1.129	1.161	1.194	1.226	1.259	1.291	1.324	1.356	1.389	1.422	1.454	1.487	1.519	1.552	1.584
200	922	955	987	1.020	1.052	1.085	1.118	1.150	1.183	1.215	1.248	1.280	1.313	1.345	1.378	1.410	1.443	1.475	1.508	1.540	1.573	1.605
220	944	976	1.009	1.041	1.074	1.106	1.139	1.171	1.204	1.236	1.269	1.301	1.334	1.366	1.399	1.432	1.464	1.497	1.529	1.562	1.594	1.627
240	965	997	1.030	1.062	1.095	1.128	1.160	1.193	1.225	1.258	1.290	1.323	1.355	1.388	1.420	1.453	1.485	1.518	1.550	1.583	1.615	1.648
260	986	1.019	1.051	1.084	1.116	1.149	1.181	1.214	1.246	1.279	1.311	1.344	1.377	1.409	1.442	1.474	1.507	1.539	1.572	1.604	1.637	1.669
280	1.007	1.040	1.072	1.105	1.138	1.170	1.203	1.235	1.268	1.300	1.342	1.375	1.407	1.440	1.472	1.505	1.537	1.570	1.602	1.635	1.667	1.700
300	1.029	1.061	1.094	1.126	1.159	1.191	1.224	1.256	1.289	1.321	1.363	1.396	1.428	1.461	1.493	1.526	1.559	1.591	1.624	1.656	1.689	1.721
320	1.050	1.082	1.115	1.148	1.180	1.213	1.245	1.278	1.310	1.343	1.385	1.417	1.450	1.482	1.515	1.547	1.580	1.612	1.645	1.677	1.710	1.742
340	1.071	1.104	1.136	1.169	1.201	1.234	1.266	1.299	1.331	1.364	1.406	1.438	1.471	1.503	1.536	1.569	1.601	1.634	1.666	1.699	1.731	1.764
360	1.092	1.125	1.158	1.190	1.223	1.255	1.288	1.320	1.353	1.385	1.427	1.460	1.492	1.525	1.557	1.590	1.622	1.655	1.687	1.720	1.752	1.785
380	1.114	1.146	1.179	1.211	1.244	1.276	1.309	1.341	1.374	1.407	1.448	1.481	1.514	1.546	1.579	1.611	1.644	1.676	1.709	1.741	1.774	1.806
400	1.135	1.168	1.200	1.233	1.265	1.298	1.330	1.363	1.395	1.428	1.470	1.502	1.535	1.567	1.600	1.632	1.665	1.697	1.730	1.762	1.795	1.828

Per alcuni colori i teli potrebbero essere giuntati in relazione alle altezze rotolo. Si prega di consultare il capitolo "Tessuti".

VEOZIP

COMPRESO MECCANICA

H/L	80	100	120	140	160	180	200	220	240	260	280	300	320	340	360	380	400	420	440	460	480	500
80	795	827	860	892	925	957	990	1.022	1.055	1.087	1.120	1.153	1.185	1.218	1.250	1.283	1.315	1.348	1.380	1.413	1.445	1.478
100	816	849	881	914	946	979	1.011	1.044	1.076	1.109	1.141	1.174	1.206	1.239	1.271	1.304	1.336	1.369	1.402	1.434	1.467	1.499
120	837	870	902	935	967	1.000	1.032	1.065	1.097	1.130	1.163	1.195	1.228	1.260	1.293	1.325	1.358	1.390	1.423	1.455	1.488	1.520
140	859	891	924	956	989	1.021	1.054	1.086	1.119	1.151	1.184	1.216	1.249	1.281	1.314	1.346	1.379	1.412	1.444	1.477	1.509	1.542
160	880	912	945	977	1.010	1.042	1.075	1.108	1.140	1.173	1.205	1.238	1.270	1.303	1.335	1.368	1.400	1.433	1.465	1.498	1.530	1.563
180	901	934	966	999	1.031	1.064	1.096	1.129	1.161	1.194	1.226	1.259	1.291	1.324	1.356	1.389	1.422	1.454	1.487	1.519	1.552	1.584
200	922	955	987	1.020	1.052	1.085	1.118	1.150	1.183	1.215	1.248	1.280	1.313	1.345	1.378	1.410	1.443	1.475	1.508	1.540	1.573	1.605
220	944	976	1.009	1.041	1.074	1.106	1.139	1.171	1.204	1.236	1.269	1.301	1.334	1.366	1.399	1.432	1.464	1.497	1.529	1.562	1.594	1.627
240	965	997	1.030	1.062	1.095	1.128	1.160	1.193	1.225	1.258	1.290	1.323	1.355	1.388	1.420	1.453	1.485	1.518	1.550	1.583	1.615	1.648
260	986	1.019	1.051	1.084	1.116	1.149	1.181	1.214	1.246	1.279	1.311	1.344	1.377	1.409	1.442	1.474	1.507	1.539	1.572	1.604	1.637	1.669
280	1.007	1.040	1.072	1.105	1.138	1.170	1.203	1.235	1.268	1.300	1.342	1.375	1.407	1.440	1.472	1.505	1.537	1.570	1.602	1.635	1.667	1.700
300	1.029	1.061	1.094	1.126	1.159	1.191	1.224	1.256	1.289	1.321	1.363	1.396	1.428	1.461	1.493	1.526	1.559	1.591	1.624	1.656	1.689	1.721
320	1.050	1.082	1.115	1.148	1.180	1.213	1.245	1.278	1.310	1.343	1.385	1.417	1.450	1.482	1.515	1.547	1.580	1.612	1.645	1.677	1.710	1.742
340	1.071	1.104	1.136	1.169	1.201	1.234	1.266	1.299	1.331	1.364	1.406	1.438	1.471	1.503	1.536	1.569	1.601	1.634	1.666	1.699	1.731	1.764
360	1.092	1.125	1.158	1.190	1.223	1.255	1.288	1.320	1.353	1.385	1.427	1.460	1.492	1.525	1.557	1.590	1.622	1.655	1.687	1.720	1.752	1.785
380	1.114	1.146	1.179	1.211	1.244	1.276	1.309	1.341	1.374	1.407	1.448	1.481	1.514	1.546	1.579	1.611	1.644	1.676	1.709	1.741	1.774	1.806
400	1.135	1.168	1.200	1.233	1.265	1.298	1.330	1.363	1.395	1.428	1.470	1.502	1.535	1.567	1.600	1.632	1.665	1.697	1.730	1.762	1.795	1.828

SOLTIS B92

COMPRESO MECCANICA

H/L	80	100	120	140	160	180	200	220	240	260	280	300	320	340	360	380	400	420	440	460	480	500
80	851	904	958	1.012	1.065	1.119	1.173	1.226	1.280	1.334	1.388	1.441	1.495	1.549	1.602	1.656	1.710	1.763	1.817	1.871	1.925	1.978
100	893	947	1.000	1.054	1.108	1.161	1.215	1.269	1.323	1.376	1.430	1.484	1.537	1.591	1.645	1.698	1.752	1.806	1.860	1.913	1.967	2.021
120	935	989	1.043	1.097	1.150	1.204	1.258	1.311	1.365	1.419	1.472	1.526	1.580	1.634	1.687	1.741	1.795	1.848	1.902	1.956	2.009	2.063
140	978	1.032	1.085	1.139	1.193	1.246	1.300	1.354	1.407	1.461	1.515	1.569	1.622	1.676	1.730	1.783	1.837	1.891	1.944	1.998	2.052	2.106
160	1.020	1.074	1.128	1.181	1.235	1.289	1.343	1.396	1.450	1.504	1.557	1.611	1.665	1.718	1.772	1.826	1.880	1.933	1.987	2.041	2.094	2.148
180	1.063	1.116	1.170	1.224	1.278	1.341	1.394	1.448	1.502	1.555	1.609	1.663	1.717	1.770	1.824	1.878	1.931	1.985	2.039	2.092	2.146	2.200
200	1.105	1.159	1.213	1.266	1.320	1.383	1.437	1.490	1.544	1.598	1.652	1.705	1.759	1.813	1.866	1.920	1.974	2.027	2.081	2.135	2.189	2.242
220	1.148	1.201	1.255	1.309	1.362	1.426	1.479	1.533	1.587	1.640	1.694	1.748	1.801	1.855	1.909	1.963	2.016	2.070	2.124	2.177	2.231	2.285
240	1.190	1.244	1.297	1.351	1.405	1.468	1.522	1.575	1.629	1.683	1.736	1.790	1.844	1.898	1.951	2.005	2.059	2.112	2.166	2.220	2.273	2.327
260	1.233	1.286	1.340	1.394	1.447	1.510	1.564	1.618	1.671	1.725	1.779	1.833	1.886	1.940	1.994	2.047	2.101	2.155	2.208	2.262	2.316	2.370
280	1.275	1.329	1.382	1.436	1.490	1.553	1.607	1.660	1.714	1.768	1.821	1.875	1.929	1.982	2.036	2.090	2.144	2.197	2.251	2.305	2.358	2.412
300	1.317	1.371	1.425	1.478	1.532	1.595	1.649	1.703	1.756	1.810	1.864	1.917	1.971	2.025	2.079	2.132	2.186	2.240	2.293	2.347	2.401	2.454
320	1.360	1.414	1.467	1.521	1.575	1.638	1.691	1.745	1.799	1.853	1.906	1.960	2.014	2.067	2.121	2.175	2.228	2.282	2.336	2.390	2.443	2.497
340	1.402	1.456	1.510	1.563	1.617	1.680	1.734	1.788	1.841	1.895	1.949	2.002	2.056	2.110	2.163	2.217	2.271	2.325	2.378	2.432	2.486	2.539
360	1.445	1.498	1.552	1.606	1.660	1.723	1.776	1.830	1.884	1.937	1.991	2.045	2.098	2.152	2.206	2.260	2.313	2.367	2.421	2.474	2.528	2.582
380	1.487	1.541	1.595	1.648	1.702	1.765	1.819	1.872	1.926	1.980	2.034	2.087	2.141	2.195	2.248	2.302	2.356	2.409	2.463	2.517	2.571	2.624
400	1.530	1.583	1.637	1.691	1.744	1.807	1.861	1.915	1.969	2.022	2.076	2.130	2.183	2.237	2.291	2.344	2.398	2.452	2.506	2.559	2.613	2.667

OPATEX PRO / ZIP
 COMPRESO MECCANICA

H/L	80	100	120	140	160	180	200	220	240	260	280	300	320	340	360	380	400	420	440	460	480	500
80	775	800	826	851	876	901	926	951	976	1.002	1.027	1.052	1.077	1.102	1.127	1.152	1.177	1.203	1.228	1.253	1.278	1.303
100	789	814	839	865	890	915	940	965	990	1.015	1.041	1.066	1.091	1.116	1.141	1.166	1.191	1.217	1.242	1.267	1.292	1.317
120	803	828	853	878	904	929	954	979	1.004	1.029	1.054	1.080	1.105	1.130	1.155	1.180	1.205	1.230	1.256	1.281	1.306	1.331
140	817	842	867	892	917	943	968	993	1.018	1.043	1.068	1.093	1.119	1.144	1.169	1.194	1.219	1.244	1.269	1.295	1.320	1.345
160	831	856	881	906	931	956	982	1.007	1.032	1.057	1.082	1.107	1.132	1.158	1.183	1.208	1.233	1.258	1.283	1.308	1.334	1.359
180	845	870	895	920	945	970	995	1.021	1.046	1.071	1.096	1.121	1.146	1.171	1.197	1.222	1.247	1.272	1.297	1.322	1.347	1.373
200	859	884	909	934	959	984	1.009	1.035	1.060	1.085	1.110	1.135	1.160	1.185	1.210	1.236	1.261	1.286	1.311	1.336	1.361	1.386
220	872	898	923	948	973	998	1.023	1.048	1.074	1.099	1.124	1.149	1.174	1.199	1.224	1.250	1.275	1.300	1.325	1.350	1.375	1.400
240	886	911	937	962	987	1.012	1.037	1.062	1.087	1.113	1.138	1.163	1.188	1.213	1.238	1.263	1.289	1.314	1.339	1.364	1.389	1.414
260	900	925	950	976	1.001	1.026	1.051	1.076	1.101	1.126	1.152	1.177	1.202	1.227	1.252	1.277	1.302	1.328	1.353	1.378	1.403	1.428
280	914	939	964	989	1.015	1.040	1.065	1.090	1.115	1.140	1.165	1.191	1.216	1.241	1.266	1.291	1.316	1.341	1.367	1.392	1.417	1.442
300	928	953	978	1.003	1.028	1.054	1.079	1.104	1.129	1.154	1.179	1.214	1.239	1.264	1.289	1.314	1.340	1.365	1.390	1.415	1.440	1.465
320	942	967	992	1.017	1.042	1.068	1.093	1.118	1.143	1.168	1.193	1.228	1.253	1.278	1.303	1.328	1.353	1.379	1.404	1.429	1.454	1.479
340	956	981	1.006	1.031	1.056	1.081	1.107	1.132	1.157	1.182	1.207	1.242	1.267	1.292	1.317	1.342	1.367	1.392	1.418	1.443	1.468	1.493
360	970	995	1.020	1.045	1.070	1.095	1.120	1.146	1.171	1.196	1.221	1.255	1.281	1.306	1.331	1.356	1.381	1.406	1.431	1.457	1.482	1.507
380	983	1.009	1.034	1.059	1.084	1.109	1.134	1.159	1.185	1.210	1.235	1.269	1.295	1.320	1.345	1.370	1.395	1.420	1.445	1.470	1.496	1.521
400	997	1.022	1.048	1.073	1.098	1.123	1.148	1.173	1.198	1.224	1.249	1.283	1.308	1.334	1.359	1.384	1.409	1.434	1.459	1.484	1.510	1.535

SOLTIS W96
 COMPRESO MECCANICA

H/L	80	100	120	140	160	180	200	220	240	260	280	300	320	340	360	380	400	420	440	460	480	500
80	815	855	895	935	975	1.015	1.056	1.096	1.136	1.176	1.216	1.256	1.296	1.336	1.377	1.417	1.457	1.497	1.537	1.577	1.617	1.657
100	844	884	924	964	1.004	1.044	1.084	1.125	1.165	1.205	1.245	1.285	1.325	1.365	1.405	1.446	1.486	1.526	1.566	1.606	1.646	1.686
120	873	913	953	993	1.033	1.073	1.113	1.153	1.194	1.234	1.274	1.314	1.354	1.394	1.434	1.474	1.515	1.555	1.595	1.635	1.675	1.715
140	901	942	982	1.022	1.062	1.102	1.142	1.182	1.222	1.263	1.303	1.343	1.383	1.423	1.463	1.503	1.543	1.584	1.624	1.664	1.704	1.744
160	930	970	1.011	1.051	1.091	1.131	1.171	1.211	1.251	1.291	1.332	1.372	1.412	1.452	1.492	1.532	1.572	1.612	1.653	1.693	1.733	1.773
180	959	999	1.039	1.080	1.120	1.160	1.200	1.240	1.280	1.320	1.360	1.401	1.441	1.481	1.521	1.561	1.601	1.641	1.681	1.722	1.762	1.802
200	988	1.028	1.068	1.108	1.149	1.189	1.229	1.269	1.309	1.349	1.389	1.429	1.470	1.510	1.550	1.590	1.630	1.670	1.710	1.750	1.791	1.831
220	1.017	1.057	1.097	1.137	1.177	1.218	1.258	1.298	1.338	1.378	1.418	1.458	1.498	1.539	1.579	1.619	1.659	1.699	1.739	1.779	1.819	1.860
240	1.046	1.086	1.126	1.166	1.206	1.246	1.287	1.327	1.367	1.407	1.447	1.487	1.527	1.567	1.608	1.648	1.688	1.728	1.768	1.808	1.848	1.888
260	1.075	1.115	1.155	1.195	1.235	1.275	1.315	1.356	1.396	1.436	1.476	1.516	1.556	1.596	1.636	1.677	1.717	1.757	1.797	1.837	1.877	1.917
280	1.103	1.144	1.184	1.224	1.264	1.304	1.344	1.384	1.425	1.465	1.514	1.554	1.594	1.635	1.675	1.715	1.755	1.795	1.835	1.875	1.915	1.956
300	1.132	1.172	1.213	1.253	1.293	1.333	1.373	1.413	1.453	1.494	1.543	1.583	1.623	1.663	1.704	1.744	1.784	1.824	1.864	1.904	1.944	1.984
320	1.161	1.201	1.241	1.282	1.322	1.362	1.402	1.442	1.482	1.522	1.572	1.612	1.652	1.692	1.732	1.773	1.813	1.853	1.893	1.933	1.973	2.013
340	1.190	1.230	1.270	1.310	1.351	1.391	1.431	1.471	1.511	1.551	1.601	1.641	1.681	1.721	1.761	1.801	1.842	1.882	1.922	1.962	2.002	2.042
360	1.219	1.259	1.299	1.339	1.379	1.420	1.460	1.500	1.540	1.580	1.630	1.670	1.710	1.750	1.790	1.830	1.870	1.911	1.951	1.991	2.031	2.071
380	1.248	1.288	1.328	1.368	1.408	1.448	1.489	1.529	1.569	1.609	1.658	1.699	1.739	1.779	1.819	1.859	1.899	1.939	1.980	2.020	2.060	2.100
400	1.277	1.317	1.357	1.397	1.437	1.477	1.517	1.558	1.598	1.638	1.687	1.727	1.768	1.808	1.848	1.888	1.928	1.968	2.008	2.049	2.089	2.129

SOLTIS W88

COMPRESO MECCANICA

H/L	80	100	120	140	160	180	200	220	240	260	280	300	320	340	360	380	400	420	440	460	480	500
80	815	855	895	935	975	1.015	1.056	1.096	1.136	1.176	1.216	1.256	1.296	1.336	1.377	1.417	1.457	1.497	1.537	1.577	1.617	1.657
100	844	884	924	964	1.004	1.044	1.084	1.125	1.165	1.205	1.245	1.285	1.325	1.365	1.405	1.446	1.486	1.526	1.566	1.606	1.646	1.686
120	873	913	953	993	1.033	1.073	1.113	1.153	1.194	1.234	1.274	1.314	1.354	1.394	1.434	1.474	1.515	1.555	1.595	1.635	1.675	1.715
140	901	942	982	1.022	1.062	1.102	1.142	1.182	1.222	1.263	1.303	1.343	1.383	1.423	1.463	1.503	1.543	1.584	1.624	1.664	1.704	1.744
160	930	970	1.011	1.051	1.091	1.131	1.171	1.211	1.251	1.291	1.332	1.372	1.412	1.452	1.492	1.532	1.572	1.612	1.653	1.693	1.733	1.773
180	959	999	1.039	1.080	1.120	1.160	1.200	1.240	1.280	1.320	1.360	1.401	1.441	1.481	1.521	1.561	1.601	1.641	1.681	1.722	1.762	1.802
200	988	1.028	1.068	1.108	1.149	1.189	1.229	1.269	1.309	1.349	1.389	1.429	1.470	1.510	1.550	1.590	1.630	1.670	1.710	1.750	1.791	1.831
220	1.017	1.057	1.097	1.137	1.177	1.218	1.258	1.298	1.338	1.378	1.418	1.458	1.498	1.539	1.579	1.619	1.659	1.699	1.739	1.779	1.819	1.860
240	1.046	1.086	1.126	1.166	1.206	1.246	1.287	1.327	1.367	1.407	1.447	1.487	1.527	1.567	1.608	1.648	1.688	1.728	1.768	1.808	1.848	1.888
260	1.075	1.115	1.155	1.195	1.235	1.275	1.315	1.356	1.396	1.436	1.476	1.516	1.556	1.596	1.636	1.677	1.717	1.757	1.797	1.837	1.877	1.917
280	1.103	1.144	1.184	1.224	1.264	1.304	1.344	1.384	1.425	1.465	1.514	1.554	1.594	1.635	1.675	1.715	1.755	1.795	1.835	1.875	1.915	1.956
300	1.132	1.172	1.213	1.253	1.293	1.333	1.373	1.413	1.453	1.494	1.543	1.583	1.623	1.663	1.704	1.744	1.784	1.824	1.864	1.904	1.944	1.984
320	1.161	1.201	1.241	1.282	1.322	1.362	1.402	1.442	1.482	1.522	1.572	1.612	1.652	1.692	1.732	1.773	1.813	1.853	1.893	1.933	1.973	2.013
340	1.190	1.230	1.270	1.310	1.351	1.391	1.431	1.471	1.511	1.551	1.601	1.641	1.681	1.721	1.761	1.801	1.842	1.882	1.922	1.962	2.002	2.042
360	1.219	1.259	1.299	1.339	1.379	1.420	1.460	1.500	1.540	1.580	1.630	1.670	1.710	1.750	1.790	1.830	1.870	1.911	1.951	1.991	2.031	2.071
380	1.248	1.288	1.328	1.368	1.408	1.448	1.489	1.529	1.569	1.609	1.658	1.699	1.739	1.779	1.819	1.859	1.899	1.939	1.980	2.020	2.060	2.100
400	1.277	1.317	1.357	1.397	1.437	1.477	1.517	1.558	1.598	1.638	1.687	1.727	1.768	1.808	1.848	1.888	1.928	1.968	2.008	2.049	2.089	2.129

OPATEX FLAT

COMPRESO MECCANICA

H/L	80	100	120	140	160	180	200	220	240	260	280	300	320	340	360	380	400	420	440	460	480	500
80	771	794	817	841	864	888	911	934	958	981	1.005	1.028	1.051	1.075	1.098	1.122	1.145	1.168	1.192	1.215	1.239	1.262
100	783	806	830	853	876	900	923	947	970	993	1.017	1.040	1.064	1.087	1.110	1.134	1.157	1.181	1.204	1.227	1.251	1.274
120	795	818	842	865	889	912	935	959	982	1.006	1.029	1.052	1.076	1.099	1.123	1.146	1.169	1.193	1.216	1.240	1.263	1.286
140	807	830	854	877	901	924	947	971	994	1.018	1.041	1.064	1.088	1.111	1.135	1.158	1.181	1.205	1.228	1.252	1.275	1.298
160	819	843	866	889	913	936	960	983	1.006	1.030	1.053	1.077	1.100	1.123	1.147	1.170	1.194	1.217	1.240	1.264	1.287	1.311
180	831	855	878	902	925	948	972	995	1.019	1.042	1.065	1.089	1.112	1.136	1.159	1.182	1.206	1.229	1.253	1.276	1.299	1.323
200	843	867	890	914	937	960	984	1.007	1.031	1.054	1.077	1.101	1.124	1.148	1.171	1.194	1.218	1.241	1.265	1.288	1.311	1.335
220	856	879	902	926	949	973	996	1.019	1.043	1.066	1.090	1.113	1.136	1.160	1.183	1.207	1.230	1.253	1.277	1.300	1.324	1.347
240	868	891	915	938	961	985	1.008	1.032	1.055	1.078	1.102	1.125	1.149	1.172	1.195	1.219	1.242	1.266	1.289	1.312	1.336	1.359
260	880	903	927	950	974	997	1.020	1.044	1.067	1.091	1.114	1.147	1.170	1.193	1.217	1.240	1.264	1.287	1.310	1.334	1.357	1.381
280	892	915	939	962	986	1.009	1.032	1.056	1.079	1.103	1.126	1.159	1.182	1.206	1.229	1.252	1.276	1.299	1.323	1.346	1.369	1.393
300	904	928	951	974	998	1.021	1.045	1.068	1.091	1.115	1.138	1.171	1.194	1.218	1.241	1.265	1.288	1.311	1.335	1.358	1.382	1.405
320	916	940	963	987	1.010	1.033	1.057	1.080	1.104	1.127	1.150	1.183	1.207	1.230	1.253	1.277	1.300	1.324	1.347	1.370	1.394	1.417
340	928	952	975	999	1.022	1.045	1.069	1.092	1.116	1.139	1.162	1.195	1.219	1.242	1.265	1.289	1.312	1.336	1.359	1.382	1.406	1.429
360	941	964	987	1.011	1.034	1.058	1.081	1.104	1.128	1.151	1.175	1.207	1.231	1.254	1.278	1.301	1.324	1.348	1.371	1.395	1.418	1.441
380	953	976	1.000	1.023	1.046	1.070	1.093	1.117	1.140	1.163	1.187	1.220	1.243	1.266	1.290	1.313	1.337	1.360	1.383	1.407	1.430	1.454
400	965	988	1.012	1.035	1.058	1.082	1.105	1.129	1.152	1.175	1.199	1.232	1.255	1.278	1.302	1.325	1.349	1.372	1.395	1.419	1.442	1.466

OPATEX DECÒ
 COMPRESO MECCANICA

H/L	80	100	120	140	160	180	200	220	240	260	280	300	320	340	360	380	400	420	440	460	480	500
80	775	800	826	851	876	901	926	951	976	1.002	1.027	1.052	1.077	1.102	1.127	1.152	1.177	1.203	1.228	1.253	1.278	1.303
100	789	814	839	865	890	915	940	965	990	1.015	1.041	1.066	1.091	1.116	1.141	1.166	1.191	1.217	1.242	1.267	1.292	1.317
120	803	828	853	878	904	929	954	979	1.004	1.029	1.054	1.080	1.105	1.130	1.155	1.180	1.205	1.230	1.256	1.281	1.306	1.331
140	817	842	867	892	917	943	968	993	1.018	1.043	1.068	1.093	1.119	1.144	1.169	1.194	1.219	1.244	1.269	1.295	1.320	1.345
160	831	856	881	906	931	956	982	1.007	1.032	1.057	1.082	1.107	1.132	1.158	1.183	1.208	1.233	1.258	1.283	1.308	1.334	1.359
180	845	870	895	920	945	970	995	1.021	1.046	1.071	1.096	1.121	1.146	1.171	1.197	1.222	1.247	1.272	1.297	1.322	1.347	1.373
200	859	884	909	934	959	984	1.009	1.035	1.060	1.085	1.110	1.135	1.160	1.185	1.210	1.236	1.261	1.286	1.311	1.336	1.361	1.386
220	872	898	923	948	973	998	1.023	1.048	1.074	1.099	1.124	1.149	1.174	1.199	1.224	1.250	1.275	1.300	1.325	1.350	1.375	1.400
240	886	911	937	962	987	1.012	1.037	1.062	1.087	1.113	1.138	1.163	1.188	1.213	1.238	1.263	1.289	1.314	1.339	1.364	1.389	1.414
260	900	925	950	976	1.001	1.026	1.051	1.076	1.101	1.126	1.152	1.177	1.202	1.227	1.252	1.277	1.302	1.328	1.353	1.378	1.403	1.428
280	914	939	964	989	1.015	1.040	1.065	1.090	1.115	1.140	1.165	1.191	1.216	1.241	1.266	1.291	1.316	1.341	1.367	1.392	1.417	1.442
300	928	953	978	1.003	1.028	1.054	1.079	1.104	1.129	1.154	1.179	1.214	1.239	1.264	1.289	1.314	1.340	1.365	1.390	1.415	1.440	1.465
320	942	967	992	1.017	1.042	1.068	1.093	1.118	1.143	1.168	1.193	1.228	1.253	1.278	1.303	1.328	1.353	1.379	1.404	1.429	1.454	1.479
340	956	981	1.006	1.031	1.056	1.081	1.107	1.132	1.157	1.182	1.207	1.242	1.267	1.292	1.317	1.342	1.367	1.392	1.418	1.443	1.468	1.493
360	970	995	1.020	1.045	1.070	1.095	1.120	1.146	1.171	1.196	1.221	1.255	1.281	1.306	1.331	1.356	1.381	1.406	1.431	1.457	1.482	1.507
380	983	1.009	1.034	1.059	1.084	1.109	1.134	1.159	1.185	1.210	1.235	1.269	1.295	1.320	1.345	1.370	1.395	1.420	1.445	1.470	1.496	1.521
400	997	1.022	1.048	1.073	1.098	1.123	1.148	1.173	1.198	1.224	1.249	1.283	1.308	1.334	1.359	1.384	1.409	1.434	1.459	1.484	1.510	1.535

MAGGIORAZIONI


Tipologia di modello

OMBRA INOX MVX85M

BECKER

DI SERIE

SUPPLEMENTI BECKER

Motore standard		senza maggiorazione
Motore radio		€ 217,55
Radiocomando a 1 canale		€ 81,40
Radiocomando a 5 canali		€ 115,40
Radiocomando a 10 canali		€ 146,30

Tipologia di modello

OMBRA INOX MVX85M

BECKER KNX
A RICHIESTA*

SUPPLEMENTI BECKER-KNX

Motore SMI/KNX		€ 306,50
Radiocomando a 1 canale		€ 81,40
Radiocomando a 5 canali		€ 115,40
Radiocomando a 10 canali		€ 146,30


*Disponibile in cinque settimane.

Tipologia di modello

OMBRA INOX MVX85M

somfy
A RICHIESTA

SUPPLEMENTI SOMFY

Motore standard		€ 114,45
Motore radio IO		€ 217,55
Motore radio RTS		€ 217,55
Radiocomando a 1 canale		€ 81,40
Radiocomando a 5 canali		€ 115,40

Tipologia di modello

OMBRA INOX MVX85M

i-matik
A RICHIESTA

SUPPLEMENTI I-MATIK

Motore standard		senza maggiorazione
Motore radio		€ 217,55
Radiocomando a 1 canale		€ 81,40
Radiocomando a 15 canali		€ 146,30

Tipologia di modello

OMBRA INOX MVX85M

CHERUBINI
A RICHIESTA

SUPPLEMENTI CHERUBINI

Motore con finecorsa elettronico e comando a pulsante		€ 58,95
Motore con radio-ricevente		€ 217,55
Radiocomando a 1 canale		€ 81,40
Radiocomando a 5 canali		€ 115,40

 **IMPORTANTE:** Per ulteriori informazioni sulle motorizzazioni, consultare la sezione automazioni del capitolo informazioni. Per maggiori informazioni sul **set regolazione fine corsa** e i relativi motori abbinabili, consultare il capitolo relativo alle **automazioni**.





7 Ombra Box Inox

OMBRA BOX INOX

MXC85A/MXC100A/MXC125A

MXC85M/MXC100M/MXC125M

TENDA A RULLO CON CASSONETTO E CAVI IN ACCIAIO AD ARGANO O MOTORE

Cassonetti da 85/100/125mm circa costituito da una parte fissa ed una mobile ispezionabile;
Profili realizzati in alluminio estruso lega 6060 e verniciati a polvere;
Blocco di sicurezza del profilo ispezionabile;
Staffe di fissaggio in alluminio estruso lega 6060 nei colori standard bianco, avorio, argento, nero e marrone;
Testate in alluminio verniciate a polvere.

Tubo avvolgitore in alluminio estruso lega 6063 con diametro da 53mm per MXC85A/MXC85M; tubi avvolgitori in acciaio zincato con diametro da 63mm e 85mm (con ogiva per facilitare la manutenzione del telo) rispettivamente per MXC100A/MXC100M e MXC125A/MXC125M;

Guide cavi inox AISI 316 da 4mm di diametro e fissaggio a pavimento con cilindro tendicavo in acciaio INOX AISI 316 in due versioni;

Terminale squadrato in alluminio estruso lega 6060 sezione 35x35 mm verniciato a polvere con tappi laterali provvisti di occhioli per lo scorrimento dei cavi nei colori standard bianco, avorio, argento, nero e marrone;

Opzionalmente terminale rettangolare in alluminio estruso lega 6060 con sezione 34x70 mm circa con tappi laterali con occhioli per lo scorrimento dei cavi;

Possibilità di installazione sia a soffitto che a parete grazie alla rotazione dello stesso cassonetto;

Possibilità di fissaggio dei cavi laterale o a parete.

Color Line: accessori in vista a colore. Disponibili nei colori bianco, avorio, grigio, marrone e nero.

(VERSIONE CON AZIONAMENTO AD ARGANO)

MXC85A: movimentazione ad argano in acciaio zincato, versione Steck System, coppia 2 Nm, rapporto giri 1:2.8 con asta tubolare in alluminio diametro 13mm, completa di maniglia snodata. **MXC100A/ MXC125A:** movimentazione ad argano in acciaio zincato, versione Steck System a scomparsa, coppia 20 Nm, rapporto giri 1:8, con asta tubolare in alluminio diametro 13 mm, completa di maniglia snodata.

(VERSIONE CON AZIONAMENTO A MOTORE)

Motore (230 V/ 50Hz) con finecorsa elettronico regolabile.



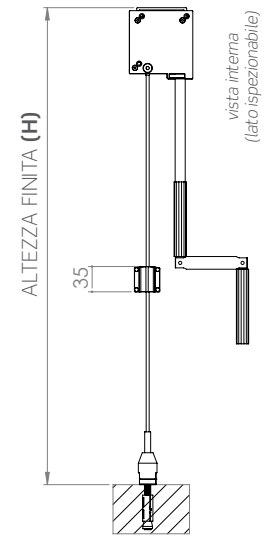
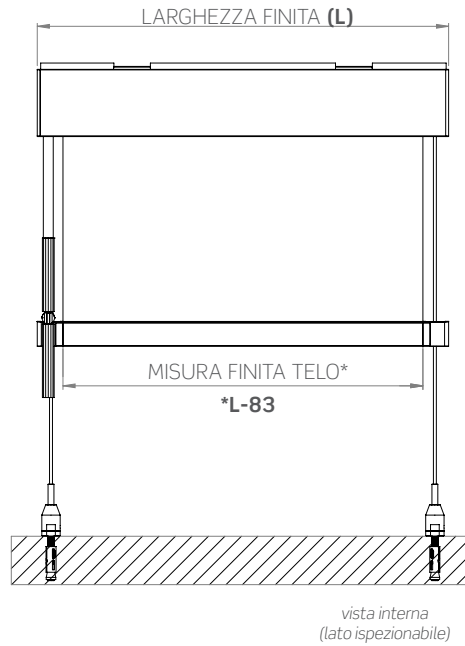
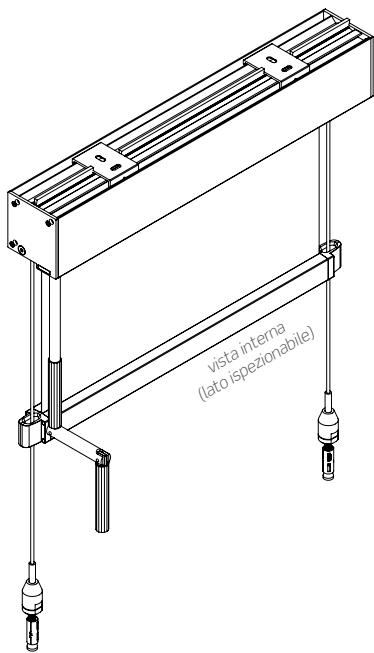
A seconda della tipologia alcuni teli possono essere girati o giuntati. Consultare le tabelle prezzi per conoscere i modelli in cui si gira o si giunta il tessuto. Le misure riportate nelle seguenti tabelle sono espresse in cm.

-  Telo girato
-  Telo giuntato

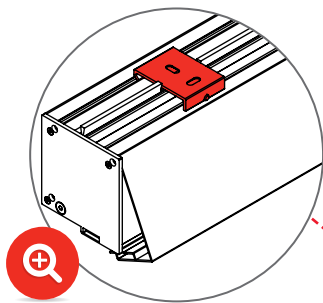
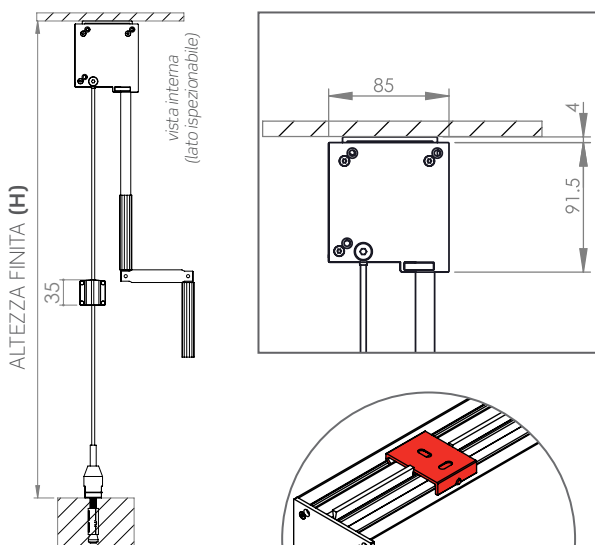


OMBRA BOX INOX MXC85A

TENDA A RULLO CON CASSONETTO DA 85 E CAVI IN ACCIAIO
- COMANDO AD ARGANO

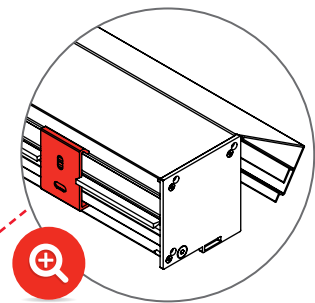
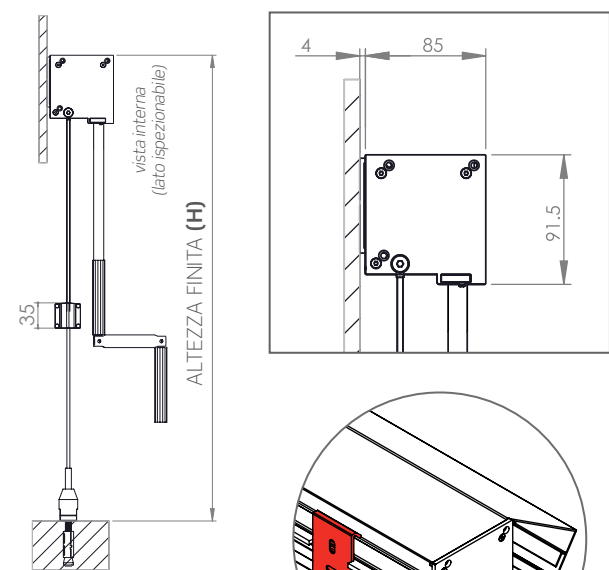


INSTALLAZIONE A SOFFITTO - STANDARD

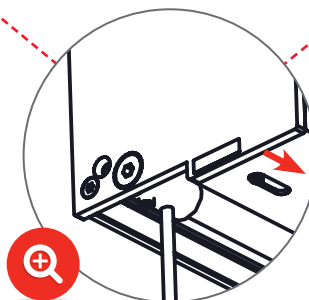


Posizione staffa
e ispezionabilità

INSTALLAZIONE A PARETE - A RICHIESTA



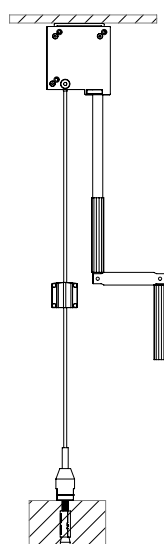
Posizione staffa
e ispezionabilità



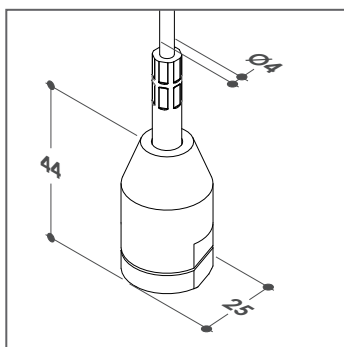
Rimozione sicura
celino*

* Per rimuovere il profilo celino, svitare leggermente il grano all'interno della sicura e traslare lo stesso all'interno dell'asola.

FISSAGGIO CAVI - A PAVIMENTO

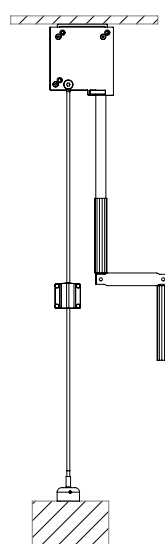


STANDARD (H44mm)

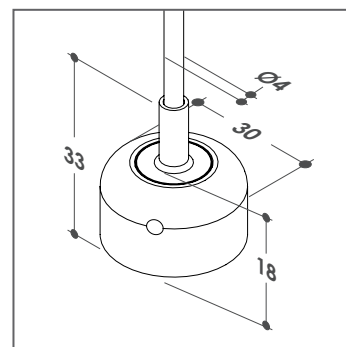


Cilindro tendicavo in acciaio inox AISI 316.

Nella versione standard il cavo in acciaio inox è fornito con il terminale crimpato.

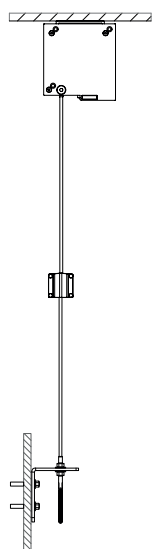


A RICHIESTA (H33mm)

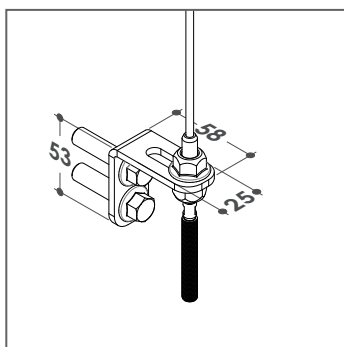


Tendicavo basso per fissaggio a pavimento.

FISSAGGIO CAVI - LATERALE O A PARETE

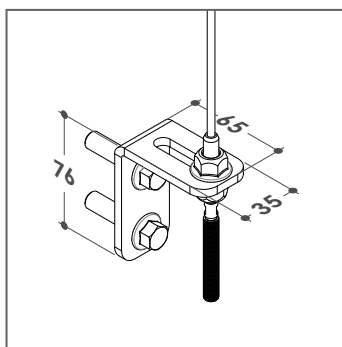


STAFFA P58mm



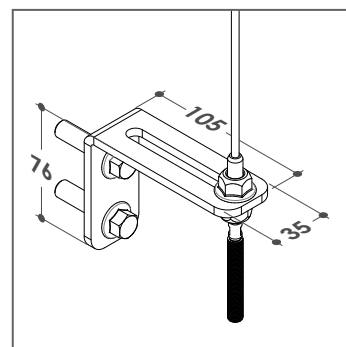
Staffe in acciaio AISI 304
53x58x25 mm

STAFFA P65mm



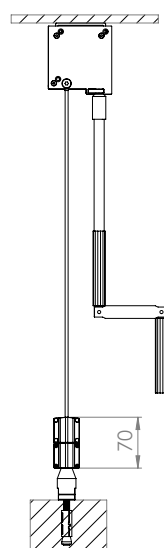
Staffe in acciaio AISI 304
76x65x35 mm

STAFFA P105mm

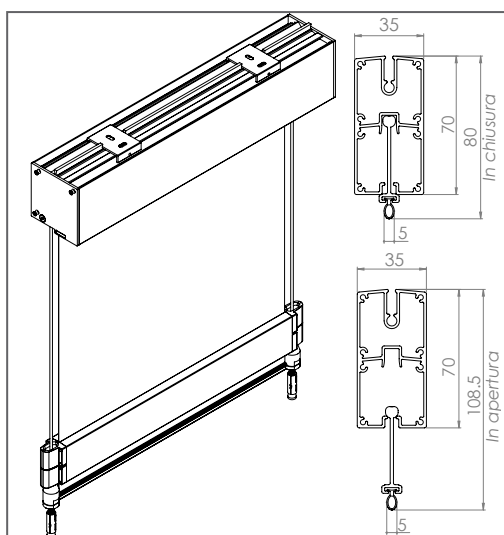


Staffe in acciaio AISI 304
76x105x35 mm

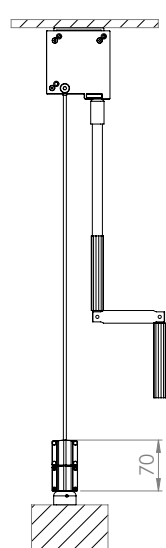
TERMINALI A RICHIESTA



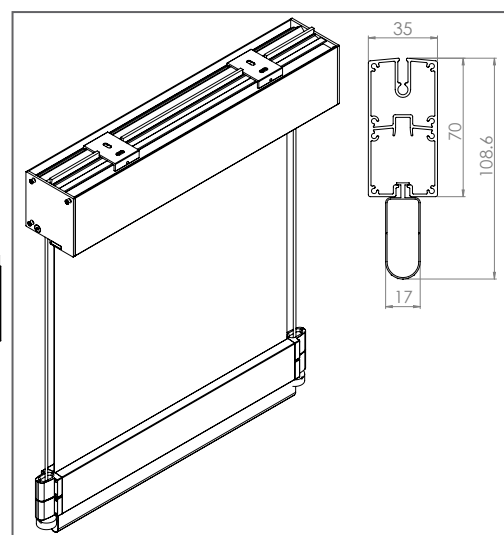
TERMINALE 70 mm



Terminale alto 70 mm con portaspazzolino telescopico e guarnizione di compensazione.



TERMINALE 70 mm + GUARN. ALTA



Terminale alto 70 mm con guarnizione di compensazione alta 40 mm.

TINTE DISPONIBILI

LUCIDI



9010 LUCIDO

OPACHI



9005 OPACO

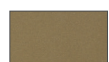


9006 OPACO

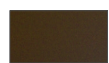
SPECIALI



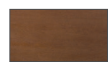
ARGENTO VERNICIATO



BRONZO VERNICIATO



BRONZO SCURO VERNICIATO



CORTEN *



DB703 *

*Va applicata una maggiorazione del **+15%** sul prezzo indicato nelle tabelle a seguire.

SOFT



9016 SOFT



9010 SOFT



1013 SOFT



7035 SOFT



7016 SOFT



8017 SOFT



COLOR LINE: Per le tinte evidenziate in **rosso** sono disponibili gli accessori a colore in abbinamento.



Per le tinte 9010 Lucido, 9016 Soft e 9010 Soft gli accessori in abbinamento saranno di colore bianco.



Per la tinta 1013 Soft gli accessori in abbinamento saranno di colore avorio.



Per la tinta 8017 Soft gli accessori in abbinamento saranno di colore marrone.



Per le tinte 7035 Soft, 9006 opaco e Argento Verniciato gli accessori in abbinamento saranno di colore grigio.



Per le tinte 7016 Soft e DB703 gli accessori in abbinamento saranno di colore antracite.



Per tutte le restanti tinte e i fuori gamma gli accessori in abbinamento saranno di colore nero.

Per tinte diverse da quelle sopra mostrate consultare la cartella colori e le maggiorazioni nel capitolo "Informazioni".

ACCESSORI

● = STANDARD ○ = A RICHIESTA



●



○



●



○



○



La disponibilità dei colori potrebbe variare in relazione all'altezza del tessuto, si prega quindi di consultare il capitolo: "Tessuti".
Per maggiori informazioni sui costi e per misure superiori a quelle indicate nelle tabelle, si prega di contattare preventivamente l'azienda.

SCREEN OSCURANTE COMPRESO MECCANICA

H/L	80	100	120	140	160	180	200	220
80	728	782	836	890	944	998	1.052	1.106
100	763	817	871	925	979	1.033	1.087	1.141
120	798	852	906	960	1.014	1.068	1.122	1.176
140	833	887	941	995	1.049	1.103	1.157	1.211
160	868	922	976	1.030	1.084	1.138	1.193	1.247
180	903	957	1.012	1.066	1.120	1.174	1.228	1.282
200	939	993	1.047	1.101	1.155	1.209	1.263	1.317
220	974	1.028	1.082	1.136	1.190	1.244	1.298	1.361

SCREEN 5500 COMPRESO MECCANICA

H/L	80	100	120	140	160	180	200	220
80	688	727	766	805	844	883	922	961
100	708	747	786	825	864	903	942	981
120	728	767	806	845	884	924	963	1.002
140	749	788	827	866	905	944	983	1.022
160	769	808	847	886	925	964	1.003	1.042
180	789	828	867	906	945	984	1.023	1.062
200	809	848	887	926	965	1.004	1.043	1.082
220	829	868	907	946	985	1.024	1.063	1.102

SOLTIS 92 COMPRESO MECCANICA

H/L	80	100	120	140	160	180	200	220
80	697	740	782	825	867	910	952	995
100	721	763	806	848	891	933	976	1.018
120	744	787	830	872	915	957	1.000	1.042
140	768	811	853	896	938	981	1.023	1.066
160	792	834	877	919	962	1.004	1.047	1.089
180	815	858	901	943	986	1.028	1.071	1.113
200	839	882	924	967	1.009	1.052	1.094	1.137
220	863	905	948	990	1.033	1.075	1.118	1.160

SOLTIS 96 COMPRESO MECCANICA

H/L	80	100	120	140	160	180	200	220
80	688	726	765	804	843	882	921	960
100	708	747	785	824	863	902	941	980
120	728	767	805	844	883	922	961	1.000
140	748	787	825	864	903	942	981	1.020
160	768	807	846	884	923	962	1.001	1.040
180	788	827	866	904	943	982	1.021	1.060
200	808	847	886	924	963	1.002	1.041	1.080
220	828	867	906	944	983	1.022	1.061	1.100

SOLTIS 88

COMPRESO MECCANICA

H/L	80	100	120	140	160	180	200	220
80	691	731	771	812	852	892	932	972
100	712	753	793	833	873	913	953	994
120	734	774	814	854	894	935	975	1.015
140	755	795	835	876	916	956	996	1.036
160	776	817	857	897	937	977	1.017	1.058
180	798	838	878	918	958	999	1.039	1.079
200	819	859	899	940	980	1.020	1.060	1.100
220	840	881	921	961	1.001	1.041	1.081	1.122

Per alcuni colori i teli potrebbero essere giuntati in relazione alle altezze rotolo.
Si prega di consultare il capitolo "Tessuti".

SOLTIS B92

COMPRESO MECCANICA

H/L	80	100	120	140	160	180	200	220
80	747	808	870	931	992	1.054	1.115	1.176
100	789	851	912	973	1.035	1.096	1.157	1.219
120	832	893	955	1.016	1.077	1.139	1.200	1.261
140	874	936	997	1.058	1.120	1.181	1.242	1.304
160	917	978	1.040	1.101	1.162	1.224	1.285	1.346
180	959	1.021	1.082	1.143	1.205	1.276	1.337	1.398
200	1.002	1.063	1.125	1.186	1.247	1.318	1.379	1.441
220	1.044	1.106	1.167	1.228	1.290	1.361	1.422	1.483

SOLTIS W96

COMPRESO MECCANICA

H/L	80	100	120	140	160	180	200	220
80	711	759	807	854	902	950	998	1.046
100	740	788	836	883	931	979	1.027	1.075
120	769	817	864	912	960	1.008	1.056	1.103
140	798	846	893	941	989	1.037	1.085	1.132
160	827	875	922	970	1.018	1.066	1.114	1.161
180	856	903	951	999	1.047	1.095	1.142	1.190
200	885	932	980	1.028	1.076	1.124	1.171	1.219
220	914	961	1.009	1.057	1.105	1.153	1.200	1.248

OPATEX FLAT

COMPRESO MECCANICA

H/L	80	100	120	140	160	180	200	220
80	771	794	817	841	864	888	911	934
100	783	806	830	853	876	900	923	947
120	795	818	842	865	889	912	935	959
140	807	830	854	877	901	924	947	971
160	819	843	866	889	913	936	960	983
180	831	855	878	902	925	948	972	995
200	843	867	890	914	937	960	984	1.007
220	856	879	902	926	949	973	996	1.019

VEO ZIP

COMPRESO MECCANICA

H/L	80	100	120	140	160	180	200	220
80	691	731	771	812	852	892	932	972
100	712	753	793	833	873	913	953	994
120	734	774	814	854	894	935	975	1.015
140	755	795	835	876	916	956	996	1.036
160	776	817	857	897	937	977	1.017	1.058
180	798	838	878	918	958	999	1.039	1.079
200	819	859	899	940	980	1.020	1.060	1.100
220	840	881	921	961	1.001	1.041	1.081	1.122

OPATEX PRO / OPATEX ZIP

COMPRESO MECCANICA

H/L	80	100	120	140	160	180	200	220
80	672	704	737	770	803	836	868	901
100	685	718	751	784	817	849	882	915
120	699	732	765	798	831	863	896	929
140	713	746	779	812	845	877	910	943
160	727	760	793	826	859	891	924	957
180	741	774	807	840	872	905	938	971
200	755	788	821	854	886	919	952	985
220	769	802	835	868	900	933	966	999

SOLTIS W88

COMPRESO MECCANICA

H/L	80	100	120	140	160	180	200	220
80	711	759	807	854	902	950	998	1.046
100	740	788	836	883	931	979	1.027	1.075
120	769	817	864	912	960	1.008	1.056	1.103
140	798	846	893	941	989	1.037	1.085	1.132
160	827	875	922	970	1.018	1.066	1.114	1.161
180	856	903	951	999	1.047	1.095	1.142	1.190
200	885	932	980	1.028	1.076	1.124	1.171	1.219
220	914	961	1.009	1.057	1.105	1.153	1.200	1.248

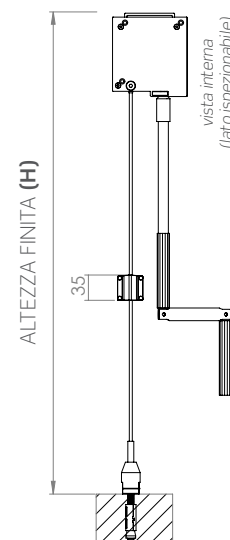
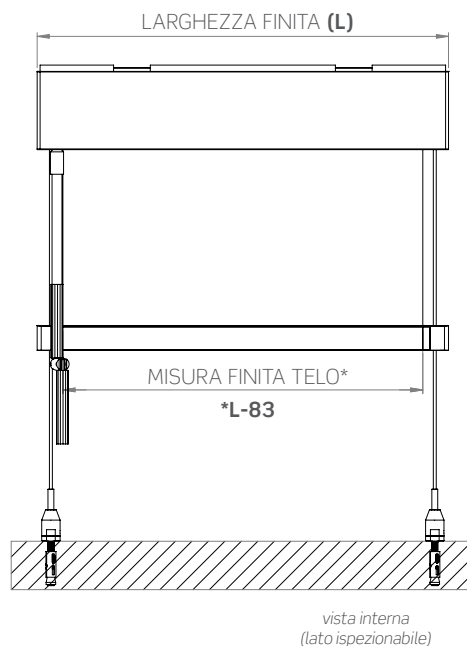
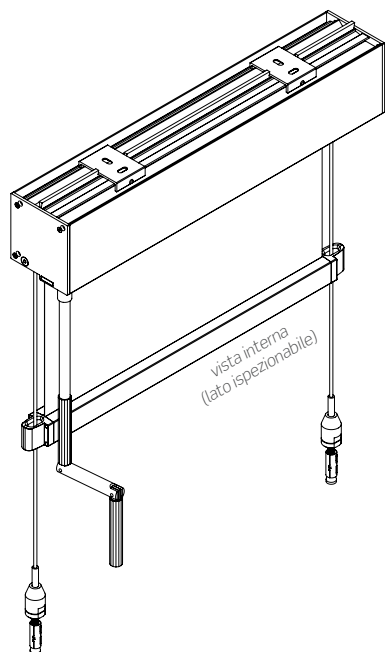
OPATEX DECÒ

COMPRESO MECCANICA

H/L	80	100	120	140	160	180	200	220
80	672	704	737	770	803	836	868	901
100	685	718	751	784	817	849	882	915
120	699	732	765	798	831	863	896	929
140	713	746	779	812	845	877	910	943
160	727	760	793	826	859	891	924	957
180	741	774	807	840	872	905	938	971
200	755	788	821	854	886	919	952	985
220	769	802	835	868	900	933	966	999

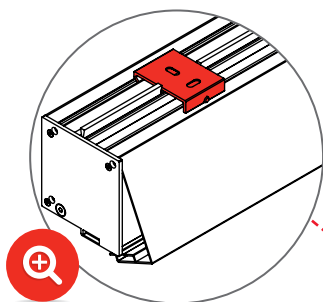
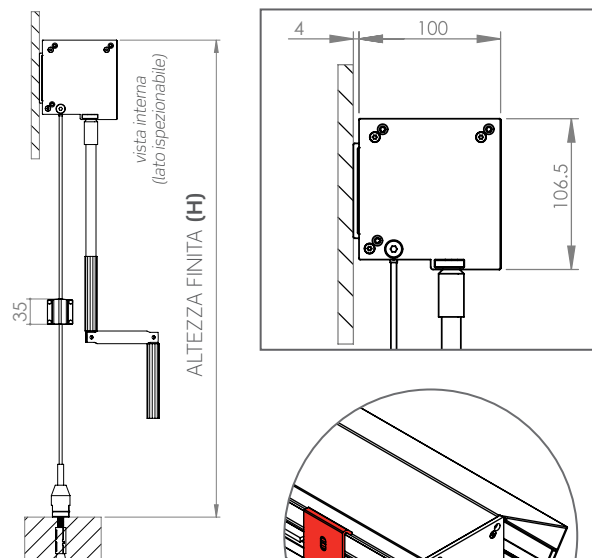
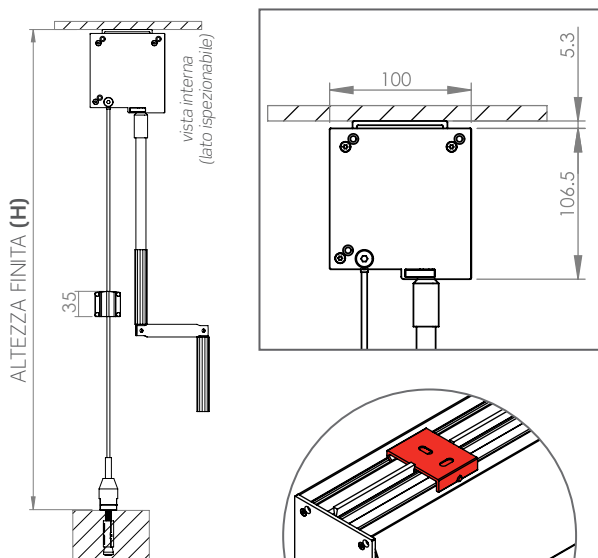
OMBRA BOX INOX MXC100A

TENDA A RULLO CON CASSONETTO DA 100 E CAVI IN ACCIAIO
- COMANDO AD ARGANO

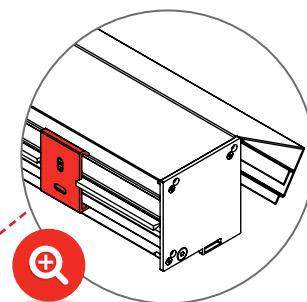


INSTALLAZIONE A SOFFITTO - STANDARD

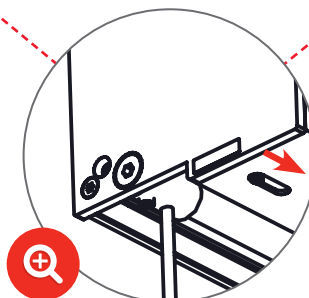
INSTALLAZIONE A PARETE - A RICHIESTA



Posizione staffa e ispezionabilità



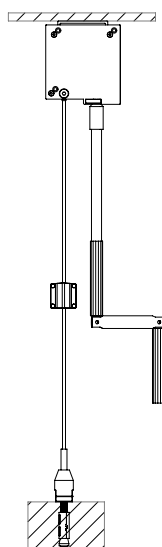
Posizione staffa e ispezionabilità



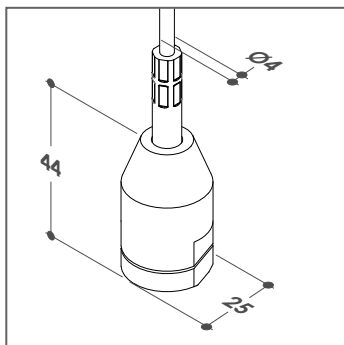
Rimozione sicura celino*

* Per rimuovere il profilo celino, svitare leggermente il grano all'interno della sicura e traslare lo stesso all'interno dell'asola.

FISSAGGIO CAVI - A PAVIMENTO

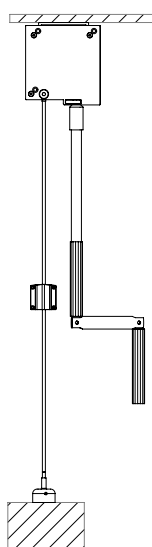


STANDARD (H44mm)

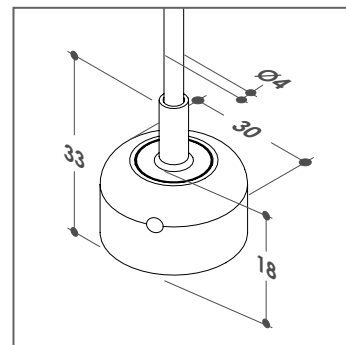


Cilindro tendicavo in acciaio inox AISI 316.

Nella versione standard il cavo in acciaio inox è fornito con il terminale crimpato.

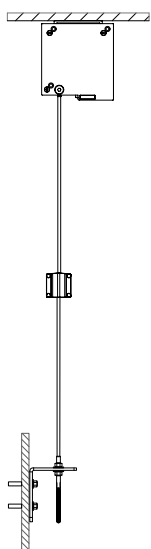


A RICHIESTA (H33mm)

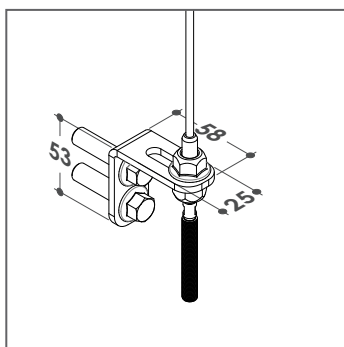


Tendicavo basso per fissaggio a pavimento.

FISSAGGIO CAVI - LATERALE O A PARETE

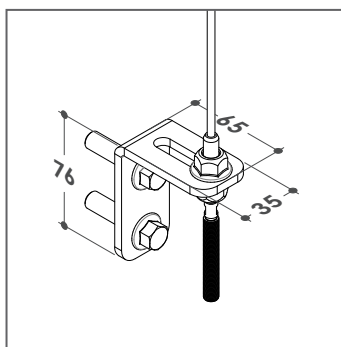


STAFFA P58mm



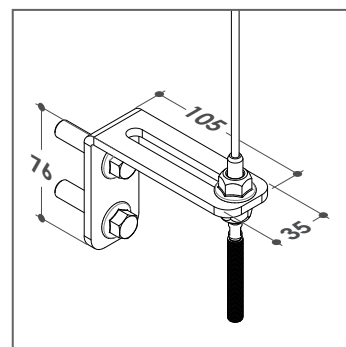
Staffe in acciaio AISI 304
53x58x25 mm

STAFFA P65mm



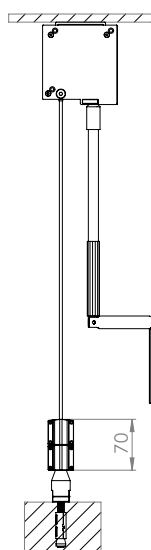
Staffe in acciaio AISI 304
76x65x35 mm

STAFFA P105mm

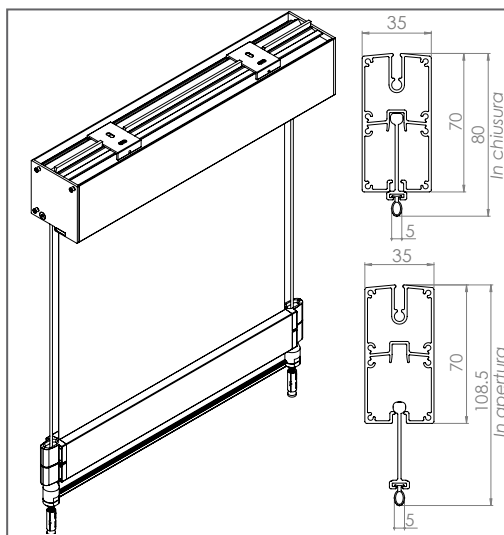


Staffe in acciaio AISI 304
76x105x35 mm

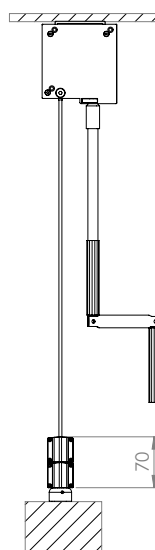
TERMINALI A RICHIESTA



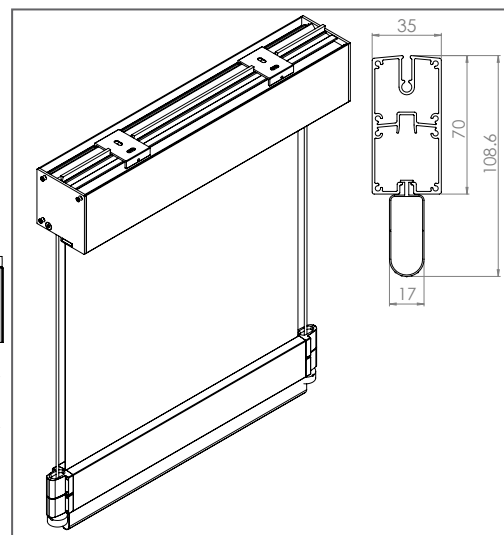
TERMINALE 70 mm



Terminale alto 70 mm con portaspazzolino telescopico e guarnizione di compensazione.



TERMINALE 70 mm + GUARN. ALTA



Terminale alto 70 mm con guarnizione di compensazione alta 40 mm.

TINTE DISPONIBILI

LUCIDI



9010 LUCIDO

OPACHI



9005 OPACO

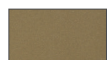


9006 OPACO

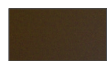
SPECIALI



ARGENTO VERNICIATO



BRONZO VERNICIATO

BRONZO SCURO
VERNICIATO

CORTEN *



DB703 *

*Va applicata una maggiorazione del **+15%** sul prezzo indicato nelle tabelle a seguire.

SOFT



9016 SOFT



9010 SOFT



1013 SOFT



7035 SOFT



7016 SOFT



8017 SOFT



COLOR LINE: Per le tinte evidenziate in **rosso** sono disponibili gli accessori a colore in abbinamento.



Per le tinte 9010 Lucido, 9016 Soft e 9010 Soft gli accessori in abbinamento saranno di colore bianco.



Per la tinta 1013 Soft gli accessori in abbinamento saranno di colore avorio.



Per la tinta 8017 Soft gli accessori in abbinamento saranno di colore marrone.



Per le tinte 7035 Soft, 9006 opaco e Argento Verniciato gli accessori in abbinamento saranno di colore grigio.



Per le tinte 7016 Soft e DB703 gli accessori in abbinamento saranno di colore antracite.



Per tutte le restanti tinte e i fuori gamma gli accessori in abbinamento saranno di colore nero.

Per tinte diverse da quelle sopra mostrate consultare la cartella colori e le maggiorazioni nel capitolo "Informazioni".

ACCESSORI

● = STANDARD ○ = A RICHIESTA



●



●



○



●



○



○



La disponibilità dei colori potrebbe variare in relazione all'altezza del tessuto, si prega quindi di consultare il capitolo: "Tessuti".
Per maggiori informazioni sui costi e per misure superiori a quelle indicate nelle tabelle, si prega di contattare preventivamente l'azienda.

SCREEN OSCURANTE
COMPRESO MECCANICA

H/L	80	100	120	140	160	180	200	220	240	260	280	300	320
80	767	826	885	944	1.003	1.062	1.120	1.179	1.238	1.297	1.356	1.415	1.474
100	802	861	920	979	1.038	1.097	1.156	1.214	1.273	1.332	1.391	1.450	1.509
120	838	896	955	1.014	1.073	1.132	1.191	1.250	1.308	1.367	1.426	1.485	1.544
140	873	932	990	1.049	1.108	1.167	1.226	1.285	1.344	1.402	1.461	1.520	1.579
160	908	967	1.025	1.084	1.143	1.202	1.261	1.320	1.379	1.438	1.496	1.555	1.614
180	943	1.002	1.061	1.119	1.178	1.237	1.296	1.355	1.414	1.473	1.532	1.590	1.649
200	978	1.037	1.096	1.155	1.213	1.272	1.331	1.390	1.449	1.508	1.567	1.626	1.684
220	1.013	1.072	1.131	1.190	1.249	1.307	1.366	1.435	1.493	1.552	1.611	1.670	1.729
240	1.048	1.107	1.166	1.225	1.284	1.343	1.401	1.470	1.529	1.587	1.646	1.705	1.764
260	1.083	1.142	1.201	1.260	1.319	1.378	1.437	1.505	1.564	1.623	1.681	1.740	1.799
280	1.118	1.177	1.236	1.295	1.354	1.413	1.472	1.540	1.599	1.658	1.717	1.775	1.834
300	1.154	1.212	1.271	1.330	1.389	1.448	1.507	1.575	1.634	1.693	1.752	1.811	1.869
320	1.189	1.248	1.306	1.365	1.424	1.483	1.542	1.610	1.669	1.728	1.787	1.846	1.905

SCREEN 5500

COMPRESO MECCANICA

H/L	80	100	120	140	160	180	200	220	240	260	280	300	320
80	728	772	815	859	903	947	991	1.035	1.079	1.122	1.166	1.210	1.254
100	748	792	836	879	923	967	1.011	1.055	1.099	1.143	1.186	1.230	1.274
120	768	812	856	900	943	987	1.031	1.075	1.119	1.163	1.207	1.250	1.294
140	788	832	876	920	964	1.007	1.051	1.095	1.139	1.183	1.227	1.271	1.314
160	808	852	896	940	984	1.027	1.071	1.115	1.159	1.203	1.247	1.291	1.335
180	828	872	916	960	1.004	1.048	1.091	1.135	1.179	1.223	1.267	1.311	1.355
200	848	892	936	980	1.024	1.068	1.112	1.155	1.199	1.243	1.287	1.331	1.375
220	869	912	956	1.000	1.044	1.088	1.132	1.176	1.219	1.263	1.307	1.351	1.395
240	889	932	976	1.020	1.064	1.108	1.152	1.196	1.240	1.283	1.327	1.371	1.415
260	909	953	996	1.040	1.084	1.128	1.172	1.216	1.260	1.313	1.357	1.401	1.445
280	929	973	1.017	1.060	1.104	1.148	1.192	1.236	1.280	1.333	1.377	1.421	1.465
300	949	993	1.037	1.081	1.124	1.168	1.212	1.256	1.300	1.353	1.397	1.441	1.485
320	969	1.013	1.057	1.101	1.145	1.188	1.232	1.276	1.320	1.373	1.417	1.461	1.505

SOLTIS 92

COMPRESO MECCANICA

H/L	80	100	120	140	160	180	200	220	240	260	280	300	320
80	737	784	832	879	926	974	1.021	1.068	1.116	1.163	1.210	1.258	1.305
100	761	808	855	903	950	997	1.045	1.092	1.139	1.187	1.234	1.281	1.329
120	784	831	879	926	974	1.021	1.068	1.116	1.163	1.210	1.258	1.305	1.352
140	808	855	902	950	997	1.044	1.092	1.139	1.187	1.234	1.281	1.329	1.376
160	831	879	926	973	1.021	1.068	1.115	1.163	1.210	1.257	1.305	1.352	1.400
180	855	902	950	997	1.044	1.092	1.139	1.186	1.234	1.281	1.328	1.376	1.423
200	879	926	973	1.021	1.068	1.115	1.163	1.210	1.257	1.305	1.352	1.399	1.447
220	902	949	997	1.044	1.092	1.139	1.186	1.234	1.281	1.328	1.376	1.423	1.470
240	926	973	1.020	1.068	1.115	1.162	1.210	1.257	1.305	1.352	1.399	1.447	1.494
260	949	997	1.044	1.091	1.139	1.186	1.233	1.281	1.328	1.375	1.423	1.470	1.518
280	973	1.020	1.068	1.115	1.162	1.210	1.257	1.304	1.352	1.399	1.456	1.503	1.550
300	997	1.044	1.091	1.139	1.186	1.233	1.281	1.328	1.375	1.423	1.479	1.527	1.574
320	1.020	1.067	1.115	1.162	1.210	1.257	1.304	1.352	1.399	1.446	1.503	1.550	1.598

SOLTIS 96

COMPRESO MECCANICA

H/L	80	100	120	140	160	180	200	220	240	260	280	300	320
80	727	771	815	858	902	946	990	1.033	1.077	1.121	1.164	1.208	1.252
100	747	791	835	878	922	966	1.010	1.053	1.097	1.141	1.185	1.228	1.272
120	767	811	855	898	942	986	1.030	1.073	1.117	1.161	1.204	1.248	1.292
140	787	831	875	918	962	1.006	1.050	1.093	1.137	1.181	1.224	1.268	1.312
160	807	851	895	938	982	1.026	1.070	1.113	1.157	1.201	1.244	1.288	1.332
180	827	871	915	958	1.002	1.046	1.090	1.133	1.177	1.221	1.264	1.308	1.352
200	847	891	935	978	1.022	1.066	1.109	1.153	1.197	1.241	1.284	1.328	1.372
220	867	911	955	998	1.042	1.086	1.129	1.173	1.217	1.261	1.304	1.348	1.392
240	887	931	975	1.018	1.062	1.106	1.149	1.193	1.237	1.281	1.324	1.368	1.412
260	907	951	995	1.038	1.082	1.126	1.169	1.213	1.257	1.301	1.344	1.388	1.432
280	927	971	1.014	1.058	1.102	1.146	1.189	1.233	1.277	1.321	1.374	1.417	1.461
300	947	991	1.034	1.078	1.122	1.166	1.209	1.253	1.297	1.340	1.394	1.437	1.481
320	967	1.011	1.054	1.098	1.142	1.186	1.229	1.273	1.317	1.360	1.414	1.457	1.501

SOLTIS 88

COMPRESO MECCANICA

H/L	80	100	120	140	160	180	200	220	240	260	280	300	320
80	731	776	821	866	911	956	1.001	1.046	1.091	1.136	1.181	1.226	1.271
100	752	797	842	887	932	977	1.022	1.067	1.112	1.157	1.202	1.247	1.292
120	773	818	863	908	953	998	1.043	1.088	1.133	1.178	1.223	1.268	1.314
140	795	840	885	930	975	1.020	1.065	1.110	1.155	1.200	1.245	1.290	1.335
160	816	861	906	951	996	1.041	1.086	1.131	1.176	1.221	1.266	1.311	1.356
180	837	882	927	972	1.017	1.062	1.107	1.152	1.197	1.242	1.287	1.332	1.377
200	858	903	948	993	1.038	1.083	1.128	1.173	1.219	1.264	1.309	1.354	1.399
220	880	925	970	1.015	1.060	1.105	1.150	1.195	1.240	1.285	1.330	1.375	1.420
240	901	946	991	1.036	1.081	1.126	1.171	1.216	1.261	1.306	1.351	1.396	1.441
260	922	967	1.012	1.057	1.102	1.147	1.192	1.237	1.282	1.327	1.372	1.417	1.462
280	943	988	1.033	1.078	1.124	1.169	1.214	1.259	1.304	1.349	1.403	1.448	1.493
300	965	1.010	1.055	1.100	1.145	1.190	1.235	1.280	1.325	1.370	1.424	1.469	1.514
320	986	1.031	1.076	1.121	1.166	1.211	1.256	1.301	1.346	1.391	1.446	1.491	1.536

Per alcuni colori i teli potrebbero essere giuntati in relazione alle altezze rotolo. Si prega di consultare il capitolo "Tessuti".

VEOZIP

COMPRESO MECCANICA

H/L	80	100	120	140	160	180	200	220	240	260	280	300	320
80	731	776	821	866	911	956	1.001	1.046	1.091	1.136	1.181	1.226	1.271
100	752	797	842	887	932	977	1.022	1.067	1.112	1.157	1.202	1.247	1.292
120	773	818	863	908	953	998	1.043	1.088	1.133	1.178	1.223	1.268	1.314
140	795	840	885	930	975	1.020	1.065	1.110	1.155	1.200	1.245	1.290	1.335
160	816	861	906	951	996	1.041	1.086	1.131	1.176	1.221	1.266	1.311	1.356
180	837	882	927	972	1.017	1.062	1.107	1.152	1.197	1.242	1.287	1.332	1.377
200	858	903	948	993	1.038	1.083	1.128	1.173	1.219	1.264	1.309	1.354	1.399
220	880	925	970	1.015	1.060	1.105	1.150	1.195	1.240	1.285	1.330	1.375	1.420
240	901	946	991	1.036	1.081	1.126	1.171	1.216	1.261	1.306	1.351	1.396	1.441
260	922	967	1.012	1.057	1.102	1.147	1.192	1.237	1.282	1.327	1.372	1.417	1.462
280	943	988	1.033	1.078	1.124	1.169	1.214	1.259	1.304	1.349	1.403	1.448	1.493
300	965	1.010	1.055	1.100	1.145	1.190	1.235	1.280	1.325	1.370	1.424	1.469	1.514
320	986	1.031	1.076	1.121	1.166	1.211	1.256	1.301	1.346	1.391	1.446	1.491	1.536

SOLTIS B92

COMPRESO MECCANICA

H/L	80	100	120	140	160	180	200	220	240	260	280	300	320
80	787	853	919	985	1.051	1.117	1.184	1.250	1.316	1.382	1.448	1.515	1.581
100	829	895	961	1.028	1.094	1.160	1.226	1.292	1.359	1.425	1.491	1.557	1.623
120	871	938	1.004	1.070	1.136	1.202	1.269	1.335	1.401	1.467	1.533	1.600	1.666
140	914	980	1.046	1.112	1.179	1.245	1.311	1.377	1.443	1.510	1.576	1.642	1.708
160	956	1.023	1.089	1.155	1.221	1.287	1.353	1.420	1.486	1.552	1.618	1.684	1.751
180	999	1.065	1.131	1.197	1.264	1.339	1.405	1.471	1.538	1.604	1.670	1.736	1.802
200	1.041	1.107	1.174	1.240	1.306	1.382	1.448	1.514	1.580	1.646	1.712	1.779	1.845
220	1.084	1.150	1.216	1.282	1.348	1.424	1.490	1.556	1.623	1.689	1.755	1.821	1.887
240	1.126	1.192	1.258	1.325	1.391	1.466	1.533	1.599	1.665	1.731	1.797	1.864	1.930
260	1.169	1.235	1.301	1.367	1.433	1.509	1.575	1.641	1.707	1.774	1.840	1.906	1.972
280	1.211	1.277	1.343	1.410	1.476	1.551	1.617	1.684	1.750	1.816	1.882	1.948	2.015
300	1.253	1.320	1.386	1.452	1.518	1.594	1.660	1.726	1.792	1.858	1.925	1.991	2.057
320	1.296	1.362	1.428	1.494	1.561	1.636	1.702	1.769	1.835	1.901	1.967	2.033	2.100

OPATEX PRO / OPATEX ZIP
 COMPRESO MECCANICA

H/L	80	100	120	140	160	180	200	220	240	260	280	300	320
80	711	749	786	824	862	899	937	975	1.012	1.050	1.088	1.125	1.163
100	725	763	800	838	876	913	951	989	1.026	1.064	1.101	1.139	1.177
120	739	777	814	852	890	927	965	1.002	1.040	1.078	1.115	1.153	1.191
140	753	791	828	866	903	941	979	1.016	1.054	1.092	1.129	1.167	1.204
160	767	804	842	880	917	955	993	1.030	1.068	1.105	1.143	1.181	1.218
180	781	818	856	894	931	969	1.006	1.044	1.082	1.119	1.157	1.195	1.232
200	795	832	870	907	945	983	1.020	1.058	1.096	1.133	1.171	1.208	1.246
220	808	846	884	921	959	997	1.034	1.072	1.109	1.147	1.185	1.222	1.260
240	822	860	898	935	973	1.010	1.048	1.086	1.123	1.161	1.199	1.236	1.274
260	836	874	911	949	987	1.024	1.062	1.100	1.137	1.175	1.212	1.250	1.288
280	850	888	925	963	1.001	1.038	1.076	1.113	1.151	1.189	1.226	1.264	1.302
300	864	902	939	977	1.014	1.052	1.090	1.127	1.165	1.203	1.240	1.287	1.325
320	878	915	953	991	1.028	1.066	1.104	1.141	1.179	1.217	1.254	1.301	1.339

SOLTIS W96
 COMPRESO MECCANICA

H/L	80	100	120	140	160	180	200	220	240	260	280	300	320
80	751	803	856	909	961	1.014	1.066	1.119	1.172	1.224	1.277	1.330	1.382
100	780	832	885	938	990	1.043	1.095	1.148	1.201	1.253	1.306	1.358	1.411
120	809	861	914	966	1.019	1.072	1.124	1.177	1.229	1.282	1.335	1.387	1.440
140	837	890	943	995	1.048	1.100	1.153	1.206	1.258	1.311	1.364	1.416	1.469
160	866	919	972	1.024	1.077	1.129	1.182	1.235	1.287	1.340	1.392	1.445	1.498
180	895	948	1.000	1.053	1.106	1.158	1.211	1.263	1.316	1.369	1.421	1.474	1.527
200	924	977	1.029	1.082	1.134	1.187	1.240	1.292	1.345	1.398	1.450	1.503	1.555
220	953	1.005	1.058	1.111	1.163	1.216	1.269	1.321	1.374	1.426	1.479	1.532	1.584
240	982	1.034	1.087	1.140	1.192	1.245	1.297	1.350	1.403	1.455	1.508	1.561	1.613
260	1.011	1.063	1.116	1.168	1.221	1.274	1.326	1.379	1.432	1.484	1.537	1.589	1.642
280	1.039	1.092	1.145	1.197	1.250	1.303	1.355	1.408	1.460	1.513	1.575	1.628	1.680
300	1.068	1.121	1.174	1.226	1.279	1.331	1.384	1.437	1.489	1.542	1.604	1.657	1.709
320	1.097	1.150	1.202	1.255	1.308	1.360	1.413	1.466	1.518	1.571	1.633	1.685	1.738

SOLTIS W88
 COMPRESO MECCANICA

H/L	80	100	120	140	160	180	200	220	240	260	280	300	320
80	751	803	856	909	961	1.014	1.066	1.119	1.172	1.224	1.277	1.330	1.382
100	780	832	885	938	990	1.043	1.095	1.148	1.201	1.253	1.306	1.358	1.411
120	809	861	914	966	1.019	1.072	1.124	1.177	1.229	1.282	1.335	1.387	1.440
140	837	890	943	995	1.048	1.100	1.153	1.206	1.258	1.311	1.364	1.416	1.469
160	866	919	972	1.024	1.077	1.129	1.182	1.235	1.287	1.340	1.392	1.445	1.498
180	895	948	1.000	1.053	1.106	1.158	1.211	1.263	1.316	1.369	1.421	1.474	1.527
200	924	977	1.029	1.082	1.134	1.187	1.240	1.292	1.345	1.398	1.450	1.503	1.555
220	953	1.005	1.058	1.111	1.163	1.216	1.269	1.321	1.374	1.426	1.479	1.532	1.584
240	982	1.034	1.087	1.140	1.192	1.245	1.297	1.350	1.403	1.455	1.508	1.561	1.613
260	1.011	1.063	1.116	1.168	1.221	1.274	1.326	1.379	1.432	1.484	1.537	1.589	1.642
280	1.039	1.092	1.145	1.197	1.250	1.303	1.355	1.408	1.460	1.513	1.575	1.628	1.680
300	1.068	1.121	1.174	1.226	1.279	1.331	1.384	1.437	1.489	1.542	1.604	1.657	1.709
320	1.097	1.150	1.202	1.255	1.308	1.360	1.413	1.466	1.518	1.571	1.633	1.685	1.738

OPATEX FLAT
 COMPRESO MECCANICA

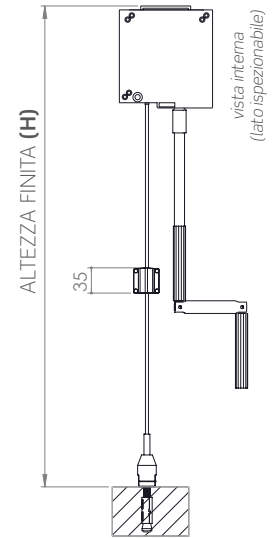
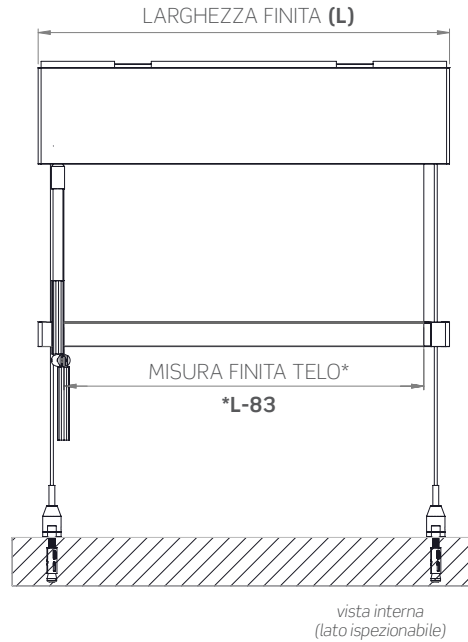
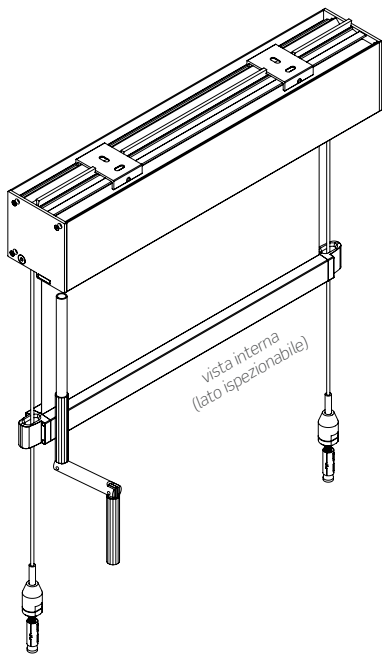
H/L	80	100	120	140	160	180	200	220	240	260	280	300	320
80	707	742	778	814	850	886	922	958	994	1.030	1.066	1.101	1.137
100	719	755	791	826	862	898	934	970	1.006	1.042	1.078	1.114	1.149
120	731	767	803	839	875	910	946	982	1.018	1.054	1.090	1.126	1.162
140	743	779	815	851	887	923	958	994	1.030	1.066	1.102	1.138	1.174
160	755	791	827	863	899	935	971	1.006	1.042	1.078	1.114	1.150	1.186
180	767	803	839	875	911	947	983	1.019	1.054	1.090	1.126	1.162	1.198
200	780	815	851	887	923	959	995	1.031	1.067	1.103	1.138	1.174	1.210
220	792	828	863	899	935	971	1.007	1.043	1.079	1.115	1.151	1.186	1.222
240	804	840	876	911	947	983	1.019	1.055	1.091	1.127	1.163	1.199	1.234
260	816	852	888	924	959	995	1.031	1.067	1.103	1.139	1.175	1.220	1.256
280	828	864	900	936	972	1.008	1.043	1.079	1.115	1.151	1.187	1.232	1.268
300	840	876	912	948	984	1.020	1.056	1.091	1.127	1.163	1.199	1.244	1.280
320	852	888	924	960	996	1.032	1.068	1.104	1.139	1.175	1.211	1.257	1.292

OPATEX DECÒ
 COMPRESO MECCANICA

H/L	80	100	120	140	160	180	200	220	240	260	280	300	320
80	711	749	786	824	862	899	937	975	1.012	1.050	1.088	1.125	1.163
100	725	763	800	838	876	913	951	989	1.026	1.064	1.101	1.139	1.177
120	739	777	814	852	890	927	965	1.002	1.040	1.078	1.115	1.153	1.191
140	753	791	828	866	903	941	979	1.016	1.054	1.092	1.129	1.167	1.204
160	767	804	842	880	917	955	993	1.030	1.068	1.105	1.143	1.181	1.218
180	781	818	856	894	931	969	1.006	1.044	1.082	1.119	1.157	1.195	1.232
200	795	832	870	907	945	983	1.020	1.058	1.096	1.133	1.171	1.208	1.246
220	808	846	884	921	959	997	1.034	1.072	1.109	1.147	1.185	1.222	1.260
240	822	860	898	935	973	1.010	1.048	1.086	1.123	1.161	1.199	1.236	1.274
260	836	874	911	949	987	1.024	1.062	1.100	1.137	1.175	1.212	1.250	1.288
280	850	888	925	963	1.001	1.038	1.076	1.113	1.151	1.189	1.226	1.264	1.302
300	864	902	939	977	1.014	1.052	1.090	1.127	1.165	1.203	1.240	1.287	1.325
320	878	915	953	991	1.028	1.066	1.104	1.141	1.179	1.217	1.254	1.301	1.339

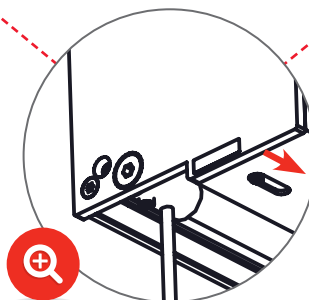
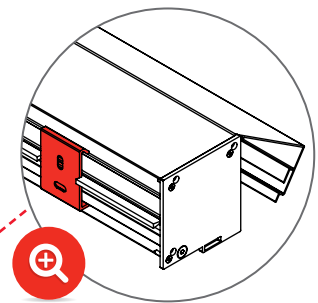
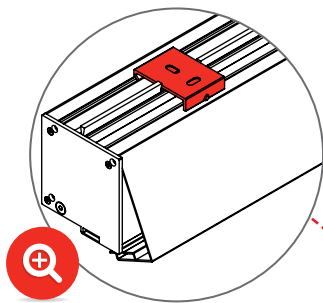
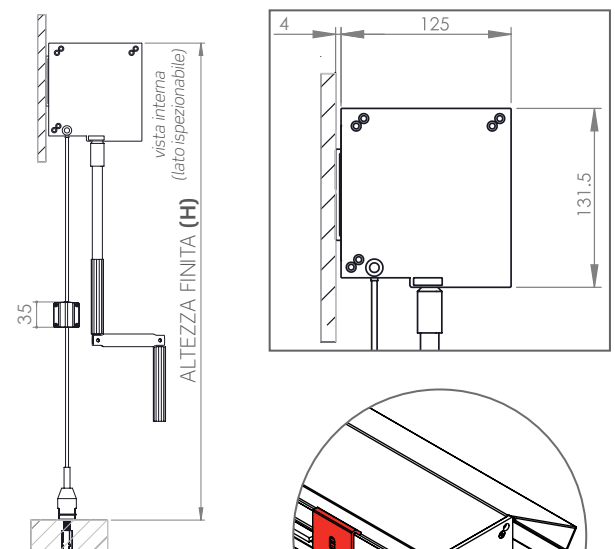
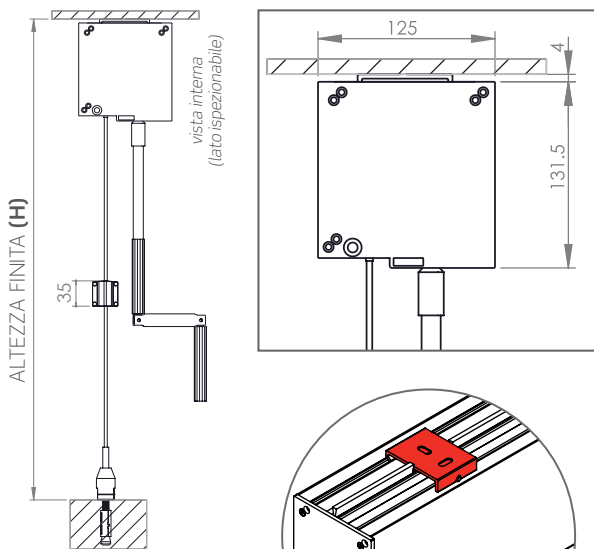
OMBRA BOX INOX MXC125A

TENDA A RULLO CON CASSONETTO DA 125 E CAVI IN ACCIAIO
- COMANDO AD ARGANO



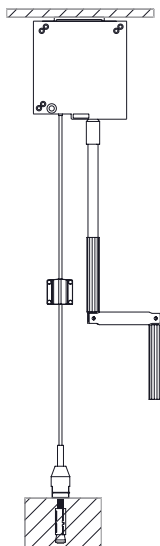
INSTALLAZIONE A SOFFITTO - STANDARD

INSTALLAZIONE A PARETE - A RICHIESTA

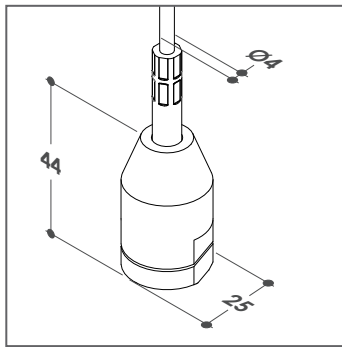


* Per rimuovere il profilo celino, svitare leggermente il grano all'interno della sicura e traslare lo stesso all'interno dell'asola.

FISSAGGIO CAVI - A PAVIMENTO

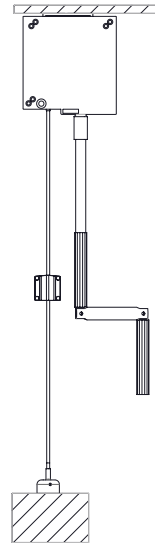


STANDARD (H44mm)

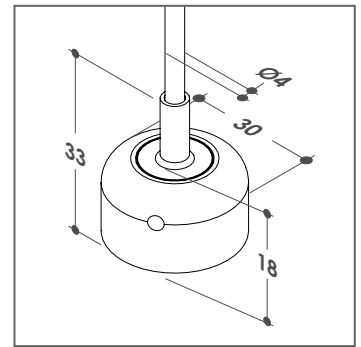


Cilindro tendicavo in acciaio inox AISI 316.

Nella versione standard il cavo in acciaio inox è fornito con il terminale crimpato.

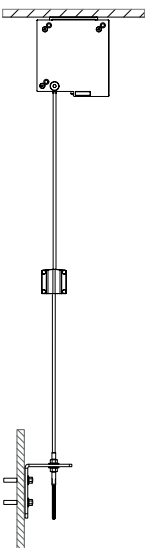


A RICHIESTA (H33mm)

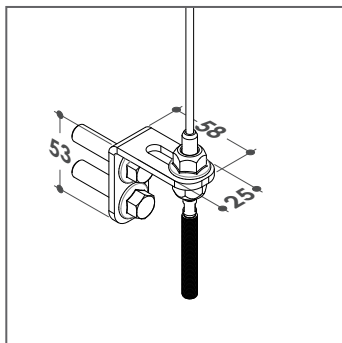


Tendicavo basso per fissaggio a pavimento.

FISSAGGIO CAVI - LATERALE O A PARETE

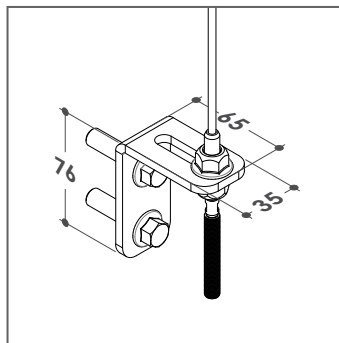


STAFFA P58mm



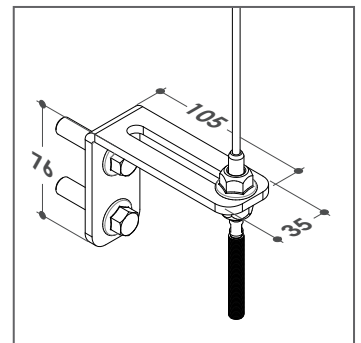
Staffe in acciaio AISI 304
53x58x25 mm

STAFFA P65mm



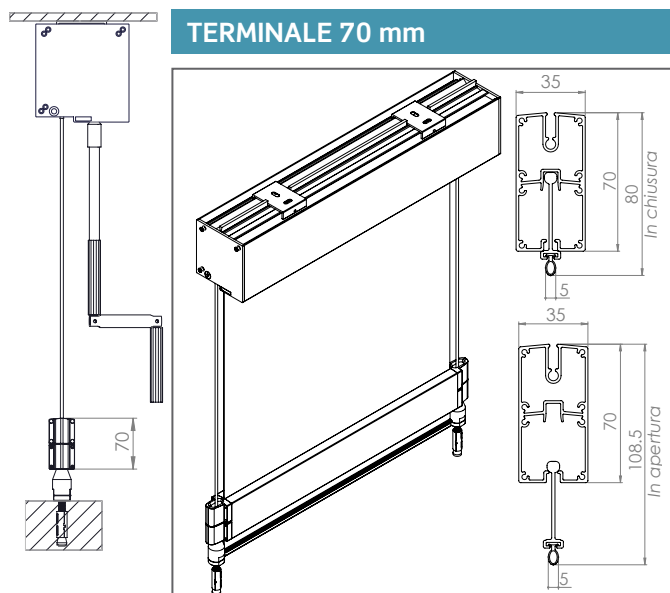
Staffe in acciaio AISI 304
76x65x35 mm

STAFFA P105mm

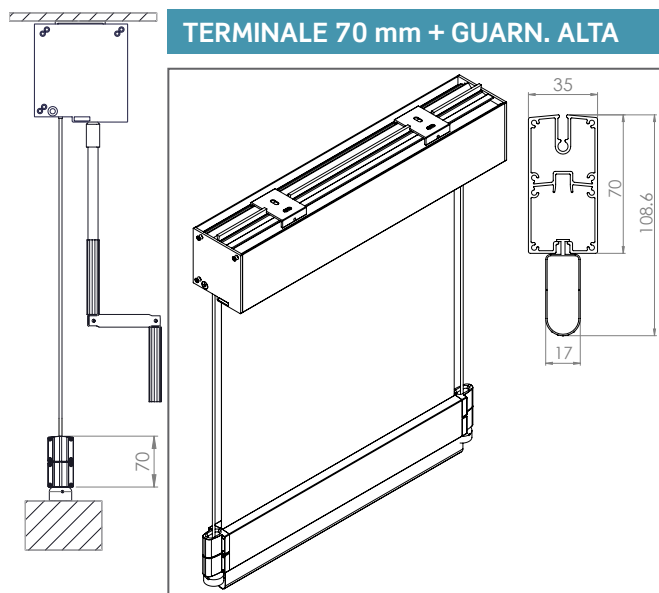


Staffe in acciaio AISI 304
76x105x35 mm

TERMINALI A RICHIESTA



Terminale alto 70 mm con portaspazzolino telescopico e guarnizione di compensazione.



Terminale alto 70 mm con guarnizione di compensazione alta 40 mm.

TINTE DISPONIBILI

LUCIDI



9010 LUCIDO

OPACHI



9005 OPACO

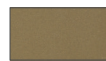


9006 OPACO

SPECIALI



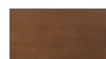
ARGENTO VERNICIATO



BRONZO VERNICIATO



BRONZO SCURO VERNICIATO



CORTEN *



DB703 *

*Va applicata una maggiorazione del +15% sul prezzo indicato nelle tabelle a seguire.

SOFT



9016 SOFT



9010 SOFT



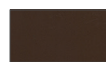
1013 SOFT



7035 SOFT



7016 SOFT



8017 SOFT



COLOR LINE: Per le tinte evidenziate in rosso sono disponibili gli accessori a colore in abbinamento.



Per le tinte 9010 Lucido, 9016 Soft e 9010 Soft gli accessori in abbinamento saranno di colore bianco.



Per la tinta 1013 Soft gli accessori in abbinamento saranno di colore avorio.



Per la tinta 8017 Soft gli accessori in abbinamento saranno di colore marrone.



Per le tinte 7035 Soft, 9006 opaco e Argento Verniciato gli accessori in abbinamento saranno di colore grigio.



Per le tinte 7016 Soft e DB703 gli accessori in abbinamento saranno di colore antracite.



Per tutte le restanti tinte e i fuori gamma gli accessori in abbinamento saranno di colore nero.

Per tinte diverse da quelle sopra mostrate consultare la cartella colori e le maggiorazioni nel capitolo "Informazioni".

ACCESSORI

● = STANDARD ○ = A RICHIESTA





La disponibilità dei colori potrebbe variare in relazione all'altezza del tessuto, si prega quindi di consultare il capitolo: "Tessuti".
Per maggiori informazioni sui costi e per misure superiori a quelle indicate nelle tabelle, si prega di contattare preventivamente l'azienda.

SCREEN OSCURANTE COMPRESO MECCANICA

H/L	80	100	120	140	160	180	200	220	240	260	280	300	320	340
80	787	846	905	964	1.024	1.083	1.142	1.201	1.260	1.319	1.378	1.437	1.497	1.556
100	822	881	940	1.000	1.059	1.118	1.177	1.236	1.295	1.354	1.413	1.473	1.532	1.591
120	857	916	976	1.035	1.094	1.153	1.212	1.271	1.330	1.389	1.449	1.508	1.567	1.626
140	892	952	1.011	1.070	1.129	1.188	1.247	1.306	1.365	1.425	1.484	1.543	1.602	1.661
160	928	987	1.046	1.105	1.164	1.223	1.282	1.341	1.401	1.460	1.519	1.578	1.637	1.696
180	963	1.022	1.081	1.140	1.199	1.258	1.317	1.377	1.436	1.495	1.554	1.613	1.672	1.731
200	998	1.057	1.116	1.175	1.234	1.293	1.353	1.412	1.471	1.530	1.589	1.648	1.707	1.766
220	1.033	1.092	1.151	1.210	1.269	1.329	1.388	1.456	1.515	1.574	1.634	1.693	1.752	1.811
240	1.068	1.127	1.186	1.245	1.305	1.364	1.423	1.491	1.550	1.610	1.669	1.728	1.787	1.846
260	1.103	1.162	1.221	1.281	1.340	1.399	1.458	1.526	1.586	1.645	1.704	1.763	1.822	1.881
280	1.138	1.197	1.257	1.316	1.375	1.434	1.493	1.562	1.621	1.680	1.739	1.798	1.857	1.916
300	1.173	1.233	1.292	1.351	1.410	1.469	1.528	1.597	1.656	1.715	1.774	1.833	1.892	1.951
320	1.209	1.268	1.327	1.386	1.445	1.504	1.563	1.632	1.691	1.750	1.809	1.868	1.927	1.986
340	1.244	1.303	1.362	1.421	1.480	1.539	1.598	1.667	1.726	1.785	1.844	1.903	1.962	2.022
360	1.279	1.338	1.397	1.456	1.515	1.574	1.634	1.702	1.761	1.820	1.879	1.938	1.998	2.057
380	1.314	1.373	1.432	1.491	1.550	1.610	1.669	1.737	1.796	1.855	1.914	1.974	2.033	2.092
400	1.349	1.408	1.467	1.526	1.586	1.645	1.704	1.772	1.831	1.890	1.950	2.009	2.068	2.127

H/L	360	380	400	420	440	460	480	500	520	540	560	580	600
80	1.615	1.674	1.733	1.792	1.851	1.910	1.970	2.029	2.088	2.147	2.206	2.265	2.324
100	1.650	1.709	1.768	1.827	1.886	1.946	2.005	2.064	2.123	2.182	2.241	2.300	2.359
120	1.685	1.744	1.803	1.862	1.922	1.981	2.040	2.099	2.158	2.217	2.276	2.335	2.394
140	1.720	1.779	1.838	1.898	1.957	2.016	2.075	2.134	2.193	2.252	2.311	2.370	2.430
160	1.755	1.814	1.874	1.933	1.992	2.051	2.110	2.169	2.228	2.287	2.346	2.406	2.465
180	1.790	1.850	1.909	1.968	2.027	2.086	2.145	2.204	2.263	2.322	2.382	2.441	2.500
200	1.826	1.885	1.944	2.003	2.062	2.121	2.180	2.239	2.298	2.358	2.417	2.476	2.535
220	1.870	1.929	1.988	2.047	2.106	2.166	2.225	2.284	2.343	2.402	2.461	2.520	2.579
240	1.905	1.964	2.023	2.082	2.142	2.201	2.260	2.319	2.378	2.437	2.496	2.555	2.615
260	1.940	1.999	2.058	2.118	2.177	2.236	2.295	2.354	2.413	2.472	2.531	2.591	2.650
280	1.975	2.034	2.094	2.153	2.212	2.271	2.330	2.389	2.448	2.507	2.567	2.626	2.685
300	2.010	2.070	2.129	2.188	2.247	2.306	2.365	2.424	2.483	2.543	2.602	2.661	2.720
320	2.046	2.105	2.164	2.223	2.282	2.341	2.400	2.459	2.519	2.578	2.637	2.696	2.755
340	2.081	2.140	2.199	2.258	2.317	2.376	2.435	2.495	2.554	2.613	2.672	2.731	2.790
360	2.116	2.175	2.234	2.293	2.352	2.411	2.471	2.530	2.589	2.648	2.707	2.766	2.825
380	2.151	2.210	2.269	2.328	2.387	2.447	2.506	2.565	2.624	2.683	2.742	2.801	2.860
400	2.186	2.245	2.304	2.363	2.423	2.482	2.541	2.600	2.659	2.718	2.777	2.836	2.896

SCREEN 5500
 COMPRESO MECCANICA

H/L	80	100	120	140	160	180	200	220	240	260	280	300	320	340
80	748	792	836	880	924	968	1.012	1.056	1.100	1.145	1.189	1.233	1.277	1.321
100	768	812	856	900	944	988	1.032	1.076	1.121	1.165	1.209	1.253	1.297	1.341
120	788	832	876	920	964	1.008	1.052	1.097	1.141	1.185	1.229	1.273	1.317	1.361
140	808	852	896	940	984	1.028	1.073	1.117	1.161	1.205	1.249	1.293	1.337	1.381
160	828	872	916	960	1.004	1.049	1.093	1.137	1.181	1.225	1.269	1.313	1.357	1.402
180	848	892	936	980	1.025	1.069	1.113	1.157	1.201	1.245	1.289	1.333	1.378	1.422
200	868	912	956	1.001	1.045	1.089	1.133	1.177	1.221	1.265	1.309	1.354	1.398	1.442
220	888	932	977	1.021	1.065	1.109	1.153	1.197	1.241	1.285	1.330	1.374	1.418	1.462
240	908	953	997	1.041	1.085	1.129	1.173	1.217	1.261	1.306	1.350	1.394	1.438	1.482
260	929	973	1.017	1.061	1.105	1.149	1.193	1.237	1.282	1.335	1.379	1.423	1.467	1.511
280	949	993	1.037	1.081	1.125	1.169	1.213	1.258	1.302	1.355	1.399	1.443	1.487	1.532
300	969	1.013	1.057	1.101	1.145	1.189	1.234	1.278	1.322	1.375	1.419	1.463	1.508	1.552
320	989	1.033	1.077	1.121	1.165	1.210	1.254	1.298	1.342	1.395	1.439	1.484	1.528	1.572
340	1.009	1.053	1.097	1.141	1.186	1.230	1.274	1.318	1.362	1.415	1.460	1.504	1.548	1.592
360	1.029	1.073	1.117	1.162	1.206	1.250	1.294	1.338	1.382	1.436	1.480	1.524	1.568	1.612
380	1.049	1.093	1.138	1.182	1.226	1.270	1.314	1.358	1.402	1.456	1.500	1.544	1.588	1.632
400	1.069	1.114	1.158	1.202	1.246	1.290	1.334	1.378	1.422	1.476	1.520	1.564	1.608	1.652

H/L	360	380	400	420	440	460	480	500	520	540	560	580	600
80	1.365	1.409	1.453	1.498	1.542	1.586	1.630	1.674	1.718	1.762	1.806	1.850	1.895
100	1.385	1.429	1.474	1.518	1.562	1.606	1.650	1.694	1.738	1.782	1.826	1.871	1.915
120	1.405	1.450	1.494	1.538	1.582	1.626	1.670	1.714	1.758	1.802	1.847	1.891	1.935
140	1.426	1.470	1.514	1.558	1.602	1.646	1.690	1.734	1.778	1.823	1.867	1.911	1.955
160	1.446	1.490	1.534	1.578	1.622	1.666	1.710	1.754	1.799	1.843	1.887	1.931	1.975
180	1.466	1.510	1.554	1.598	1.642	1.686	1.730	1.775	1.819	1.863	1.907	1.951	1.995
200	1.486	1.530	1.574	1.618	1.662	1.706	1.751	1.795	1.839	1.883	1.927	1.971	2.015
220	1.506	1.550	1.594	1.638	1.682	1.727	1.771	1.815	1.859	1.903	1.947	1.991	2.035
240	1.526	1.570	1.614	1.658	1.703	1.747	1.791	1.835	1.879	1.923	1.967	2.011	2.055
260	1.556	1.600	1.644	1.688	1.732	1.776	1.820	1.864	1.909	1.953	1.997	2.041	2.085
280	1.576	1.620	1.664	1.708	1.752	1.796	1.840	1.885	1.929	1.973	2.017	2.061	2.105
300	1.596	1.640	1.684	1.728	1.772	1.816	1.861	1.905	1.949	1.993	2.037	2.081	2.125
320	1.616	1.660	1.704	1.748	1.792	1.837	1.881	1.925	1.969	2.013	2.057	2.101	2.145
340	1.636	1.680	1.724	1.768	1.813	1.857	1.901	1.945	1.989	2.033	2.077	2.121	2.165
360	1.656	1.700	1.744	1.789	1.833	1.877	1.921	1.965	2.009	2.053	2.097	2.141	2.186
380	1.676	1.720	1.765	1.809	1.853	1.897	1.941	1.985	2.029	2.073	2.117	2.162	2.206
400	1.696	1.741	1.785	1.829	1.873	1.917	1.961	2.005	2.049	2.093	2.138	2.182	2.226

SOLTIS 92
 COMPRESO MECCANICA

H/L	80	100	120	140	160	180	200	220	240	260	280	300	320	340
80	757	804	852	900	947	995	1.042	1.090	1.138	1.185	1.233	1.280	1.328	1.376
100	780	828	876	923	971	1.018	1.066	1.114	1.161	1.209	1.256	1.304	1.352	1.399
120	804	852	899	947	994	1.042	1.090	1.137	1.185	1.232	1.280	1.328	1.375	1.423
140	828	875	923	970	1.018	1.066	1.113	1.161	1.208	1.256	1.304	1.351	1.399	1.446
160	851	899	946	994	1.042	1.089	1.137	1.184	1.232	1.280	1.327	1.375	1.422	1.470
180	875	922	970	1.018	1.065	1.113	1.160	1.208	1.256	1.303	1.351	1.398	1.446	1.494
200	898	946	994	1.041	1.089	1.136	1.184	1.232	1.279	1.327	1.374	1.422	1.470	1.517
220	922	970	1.017	1.065	1.112	1.160	1.208	1.255	1.303	1.350	1.398	1.446	1.493	1.541
240	946	993	1.041	1.088	1.136	1.184	1.231	1.279	1.326	1.374	1.422	1.469	1.517	1.564
260	969	1.017	1.064	1.112	1.160	1.207	1.255	1.302	1.350	1.398	1.445	1.493	1.540	1.588
280	993	1.040	1.088	1.136	1.183	1.231	1.278	1.326	1.374	1.421	1.478	1.526	1.573	1.621
300	1.016	1.064	1.112	1.159	1.207	1.254	1.302	1.350	1.397	1.445	1.502	1.549	1.597	1.645
320	1.040	1.088	1.135	1.183	1.230	1.278	1.326	1.373	1.421	1.468	1.525	1.573	1.621	1.668
340	1.064	1.111	1.159	1.206	1.254	1.302	1.349	1.397	1.444	1.492	1.549	1.597	1.644	1.692
360	1.087	1.135	1.182	1.230	1.278	1.325	1.373	1.420	1.468	1.516	1.573	1.620	1.668	1.715
380	1.111	1.158	1.206	1.254	1.301	1.349	1.396	1.444	1.492	1.539	1.596	1.644	1.691	1.739
400	1.134	1.182	1.230	1.277	1.325	1.372	1.420	1.468	1.515	1.563	1.620	1.667	1.715	1.763

H/L	360	380	400	420	440	460	480	500	520	540	560	580	600
80	1.423	1.471	1.518	1.566	1.614	1.661	1.709	1.756	1.804	1.852	1.899	1.947	1.994
100	1.447	1.494	1.542	1.590	1.637	1.685	1.732	1.780	1.828	1.875	1.923	1.970	2.018
120	1.470	1.518	1.566	1.613	1.661	1.708	1.756	1.804	1.851	1.899	1.946	1.994	2.042
140	1.494	1.542	1.589	1.637	1.684	1.732	1.780	1.827	1.875	1.922	1.970	2.018	2.065
160	1.518	1.565	1.613	1.660	1.708	1.756	1.803	1.851	1.898	1.946	1.994	2.041	2.089
180	1.541	1.589	1.636	1.684	1.732	1.779	1.827	1.874	1.922	1.970	2.017	2.065	2.112
200	1.565	1.612	1.660	1.708	1.755	1.803	1.850	1.898	1.946	1.993	2.041	2.088	2.136
220	1.588	1.636	1.684	1.731	1.779	1.826	1.874	1.922	1.969	2.017	2.064	2.112	2.160
240	1.612	1.660	1.707	1.755	1.802	1.850	1.898	1.945	1.993	2.040	2.088	2.136	2.183
260	1.636	1.683	1.731	1.778	1.826	1.874	1.921	1.969	2.016	2.064	2.112	2.159	2.207
280	1.669	1.716	1.764	1.811	1.859	1.907	1.954	2.002	2.049	2.097	2.145	2.192	2.240
300	1.692	1.740	1.787	1.835	1.883	1.930	1.978	2.025	2.073	2.121	2.168	2.216	2.263
320	1.716	1.763	1.811	1.859	1.906	1.954	2.001	2.049	2.097	2.144	2.192	2.239	2.287
340	1.739	1.787	1.835	1.882	1.930	1.977	2.025	2.073	2.120	2.168	2.215	2.263	2.311
360	1.763	1.811	1.858	1.906	1.953	2.001	2.049	2.096	2.144	2.191	2.239	2.287	2.334
380	1.787	1.834	1.882	1.929	1.977	2.025	2.072	2.120	2.167	2.215	2.263	2.310	2.358
400	1.810	1.858	1.905	1.953	2.001	2.048	2.096	2.143	2.191	2.239	2.286	2.334	2.381

SOLTIS 96
 COMPRESO MECCANICA

H/L	80	100	120	140	160	180	200	220	240	260	280	300	320	340
80	747	791	835	879	923	967	1.011	1.055	1.099	1.143	1.187	1.231	1.275	1.319
100	767	811	855	899	943	987	1.031	1.075	1.119	1.163	1.207	1.251	1.295	1.339
120	787	831	875	919	963	1.007	1.051	1.095	1.139	1.183	1.227	1.271	1.315	1.359
140	807	851	895	939	983	1.027	1.071	1.115	1.159	1.203	1.247	1.291	1.335	1.379
160	827	871	915	959	1.003	1.047	1.091	1.135	1.179	1.223	1.267	1.311	1.355	1.399
180	847	891	935	979	1.023	1.067	1.111	1.155	1.199	1.243	1.287	1.331	1.375	1.419
200	867	911	955	999	1.043	1.087	1.131	1.175	1.219	1.263	1.307	1.351	1.395	1.439
220	887	931	975	1.019	1.063	1.107	1.151	1.195	1.239	1.283	1.327	1.371	1.415	1.459
240	907	951	995	1.039	1.083	1.127	1.171	1.215	1.259	1.303	1.347	1.391	1.435	1.479
260	927	971	1.015	1.059	1.103	1.147	1.191	1.235	1.279	1.323	1.367	1.411	1.455	1.499
280	947	991	1.035	1.079	1.123	1.167	1.211	1.255	1.299	1.343	1.396	1.440	1.484	1.528
300	967	1.011	1.055	1.099	1.143	1.187	1.231	1.275	1.319	1.363	1.416	1.460	1.504	1.548
320	987	1.031	1.075	1.119	1.163	1.207	1.251	1.295	1.339	1.383	1.436	1.480	1.524	1.568
340	1.007	1.051	1.095	1.139	1.183	1.227	1.271	1.315	1.359	1.403	1.456	1.500	1.544	1.588
360	1.027	1.071	1.115	1.159	1.203	1.247	1.291	1.335	1.379	1.422	1.476	1.520	1.564	1.608
380	1.047	1.091	1.135	1.179	1.223	1.267	1.311	1.355	1.398	1.442	1.496	1.540	1.584	1.628
400	1.067	1.111	1.155	1.199	1.243	1.287	1.331	1.374	1.418	1.462	1.516	1.560	1.604	1.648

H/L	360	380	400	420	440	460	480	500	520	540	560	580	600
80	1.363	1.407	1.451	1.495	1.539	1.583	1.627	1.671	1.715	1.758	1.802	1.846	1.890
100	1.383	1.427	1.471	1.515	1.559	1.603	1.647	1.691	1.734	1.778	1.822	1.866	1.910
120	1.403	1.447	1.491	1.535	1.579	1.623	1.667	1.710	1.754	1.798	1.842	1.886	1.930
140	1.423	1.467	1.511	1.555	1.599	1.643	1.686	1.730	1.774	1.818	1.862	1.906	1.950
160	1.443	1.487	1.531	1.575	1.619	1.662	1.706	1.750	1.794	1.838	1.882	1.926	1.970
180	1.463	1.507	1.551	1.595	1.638	1.682	1.726	1.770	1.814	1.858	1.902	1.946	1.990
200	1.483	1.527	1.571	1.614	1.658	1.702	1.746	1.790	1.834	1.878	1.922	1.966	2.010
220	1.503	1.547	1.590	1.634	1.678	1.722	1.766	1.810	1.854	1.898	1.942	1.986	2.030
240	1.523	1.566	1.610	1.654	1.698	1.742	1.786	1.830	1.874	1.918	1.962	2.006	2.050
260	1.542	1.586	1.630	1.674	1.718	1.762	1.806	1.850	1.894	1.938	1.982	2.026	2.070
280	1.572	1.616	1.660	1.704	1.748	1.792	1.836	1.880	1.924	1.968	2.012	2.056	2.099
300	1.592	1.636	1.680	1.724	1.768	1.812	1.856	1.900	1.944	1.988	2.032	2.075	2.119
320	1.612	1.656	1.700	1.744	1.788	1.832	1.876	1.920	1.964	2.008	2.051	2.095	2.139
340	1.632	1.676	1.720	1.764	1.808	1.852	1.896	1.940	1.984	2.027	2.071	2.115	2.159
360	1.652	1.696	1.740	1.784	1.828	1.872	1.916	1.960	2.003	2.047	2.091	2.135	2.179
380	1.672	1.716	1.760	1.804	1.848	1.892	1.936	1.979	2.023	2.067	2.111	2.155	2.199
400	1.692	1.736	1.780	1.824	1.868	1.912	1.955	1.999	2.043	2.087	2.131	2.175	2.219

SOLTIS 88
 COMPRESO MECCANICA

H/L	80	100	120	140	160	180	200	220	240	260	280	300	320	340
80	751	796	841	886	932	977	1.022	1.067	1.113	1.158	1.203	1.249	1.294	1.339
100	772	817	862	908	953	998	1.043	1.089	1.134	1.179	1.225	1.270	1.315	1.360
120	793	838	884	929	974	1.019	1.065	1.110	1.155	1.201	1.246	1.291	1.336	1.382
140	814	860	905	950	995	1.041	1.086	1.131	1.177	1.222	1.267	1.312	1.358	1.403
160	836	881	926	971	1.017	1.062	1.107	1.153	1.198	1.243	1.288	1.334	1.379	1.424
180	857	902	947	993	1.038	1.083	1.129	1.174	1.219	1.264	1.310	1.355	1.400	1.445
200	878	923	969	1.014	1.059	1.105	1.150	1.195	1.240	1.286	1.331	1.376	1.421	1.467
220	899	945	990	1.035	1.081	1.126	1.171	1.216	1.262	1.307	1.352	1.397	1.443	1.488
240	921	966	1.011	1.057	1.102	1.147	1.192	1.238	1.283	1.328	1.373	1.419	1.464	1.509
260	942	987	1.033	1.078	1.123	1.168	1.214	1.259	1.304	1.349	1.395	1.440	1.485	1.531
280	963	1.009	1.054	1.099	1.144	1.190	1.235	1.280	1.325	1.371	1.425	1.471	1.516	1.561
300	985	1.030	1.075	1.120	1.166	1.211	1.256	1.301	1.347	1.392	1.447	1.492	1.537	1.582
320	1.006	1.051	1.096	1.142	1.187	1.232	1.277	1.323	1.368	1.413	1.468	1.513	1.558	1.604
340	1.027	1.072	1.118	1.163	1.208	1.253	1.299	1.344	1.389	1.435	1.489	1.534	1.580	1.625
360	1.048	1.094	1.139	1.184	1.229	1.275	1.320	1.365	1.411	1.456	1.510	1.556	1.601	1.646
380	1.070	1.115	1.160	1.205	1.251	1.296	1.341	1.387	1.432	1.477	1.532	1.577	1.622	1.668
400	1.091	1.136	1.181	1.227	1.272	1.317	1.363	1.408	1.453	1.498	1.553	1.598	1.644	1.689

H/L	360	380	400	420	440	460	480	500	520	540	560	580	600
80	1.384	1.430	1.475	1.520	1.565	1.611	1.656	1.701	1.747	1.792	1.837	1.882	1.928
100	1.406	1.451	1.496	1.541	1.587	1.632	1.677	1.723	1.768	1.813	1.858	1.904	1.949
120	1.427	1.472	1.517	1.563	1.608	1.653	1.699	1.744	1.789	1.834	1.880	1.925	1.970
140	1.448	1.493	1.539	1.584	1.629	1.675	1.720	1.765	1.810	1.856	1.901	1.946	1.991
160	1.469	1.515	1.560	1.605	1.651	1.696	1.741	1.786	1.832	1.877	1.922	1.967	2.013
180	1.491	1.536	1.581	1.627	1.672	1.717	1.762	1.808	1.853	1.898	1.943	1.989	2.034
200	1.512	1.557	1.603	1.648	1.693	1.738	1.784	1.829	1.874	1.919	1.965	2.010	2.055
220	1.533	1.579	1.624	1.669	1.714	1.760	1.805	1.850	1.895	1.941	1.986	2.031	2.076
240	1.555	1.600	1.645	1.690	1.736	1.781	1.826	1.871	1.917	1.962	2.007	2.052	2.098
260	1.576	1.621	1.666	1.712	1.757	1.802	1.847	1.893	1.938	1.983	2.028	2.074	2.119
280	1.606	1.652	1.697	1.742	1.788	1.833	1.878	1.923	1.969	2.014	2.059	2.104	2.150
300	1.628	1.673	1.718	1.764	1.809	1.854	1.899	1.945	1.990	2.035	2.080	2.126	2.171
320	1.649	1.694	1.740	1.785	1.830	1.875	1.921	1.966	2.011	2.056	2.102	2.147	2.192
340	1.670	1.716	1.761	1.806	1.851	1.897	1.942	1.987	2.032	2.078	2.123	2.168	2.213
360	1.692	1.737	1.782	1.827	1.873	1.918	1.963	2.008	2.054	2.099	2.144	2.189	2.235
380	1.713	1.758	1.803	1.849	1.894	1.939	1.984	2.030	2.075	2.120	2.165	2.211	2.256
400	1.734	1.779	1.825	1.870	1.915	1.960	2.006	2.051	2.096	2.141	2.187	2.232	2.277

Per alcuni colori i teli potrebbero essere giuntati in relazione alle altezze rotolo. Si prega di consultare il capitolo "Tessuti".

VEOZIP
 COMPRESO MECCANICA

H/L	80	100	120	140	160	180	200	220	240	260	280	300	320	340
80	751	796	841	886	932	977	1.022	1.067	1.113	1.158	1.203	1.249	1.294	1.339
100	772	817	862	908	953	998	1.043	1.089	1.134	1.179	1.225	1.270	1.315	1.360
120	793	838	884	929	974	1.019	1.065	1.110	1.155	1.201	1.246	1.291	1.336	1.382
140	814	860	905	950	995	1.041	1.086	1.131	1.177	1.222	1.267	1.312	1.358	1.403
160	836	881	926	971	1.017	1.062	1.107	1.153	1.198	1.243	1.288	1.334	1.379	1.424
180	857	902	947	993	1.038	1.083	1.129	1.174	1.219	1.264	1.310	1.355	1.400	1.445
200	878	923	969	1.014	1.059	1.105	1.150	1.195	1.240	1.286	1.331	1.376	1.421	1.467
220	899	945	990	1.035	1.081	1.126	1.171	1.216	1.262	1.307	1.352	1.397	1.443	1.488
240	921	966	1.011	1.057	1.102	1.147	1.192	1.238	1.283	1.328	1.373	1.419	1.464	1.509
260	942	987	1.033	1.078	1.123	1.168	1.214	1.259	1.304	1.349	1.395	1.440	1.485	1.531
280	963	1.009	1.054	1.099	1.144	1.190	1.235	1.280	1.325	1.371	1.425	1.471	1.516	1.561
300	985	1.030	1.075	1.120	1.166	1.211	1.256	1.301	1.347	1.392	1.447	1.492	1.537	1.582
320	1.006	1.051	1.096	1.142	1.187	1.232	1.277	1.323	1.368	1.413	1.468	1.513	1.558	1.604
340	1.027	1.072	1.118	1.163	1.208	1.253	1.299	1.344	1.389	1.435	1.489	1.534	1.580	1.625
360	1.048	1.094	1.139	1.184	1.229	1.275	1.320	1.365	1.411	1.456	1.510	1.556	1.601	1.646
380	1.070	1.115	1.160	1.205	1.251	1.296	1.341	1.387	1.432	1.477	1.532	1.577	1.622	1.668
400	1.091	1.136	1.181	1.227	1.272	1.317	1.363	1.408	1.453	1.498	1.553	1.598	1.644	1.689

H/L	360	380	400	420	440	460	480	500	520	540	560	580	590
80	1.384	1.430	1.475	1.520	1.565	1.611	1.656	1.701	1.747	1.792	1.837	1.882	1.928
100	1.406	1.451	1.496	1.541	1.587	1.632	1.677	1.723	1.768	1.813	1.858	1.904	1.949
120	1.427	1.472	1.517	1.563	1.608	1.653	1.699	1.744	1.789	1.834	1.880	1.925	1.970
140	1.448	1.493	1.539	1.584	1.629	1.675	1.720	1.765	1.810	1.856	1.901	1.946	1.991
160	1.469	1.515	1.560	1.605	1.651	1.696	1.741	1.786	1.832	1.877	1.922	1.967	2.013
180	1.491	1.536	1.581	1.627	1.672	1.717	1.762	1.808	1.853	1.898	1.943	1.989	2.034
200	1.512	1.557	1.603	1.648	1.693	1.738	1.784	1.829	1.874	1.919	1.965	2.010	2.055
220	1.533	1.579	1.624	1.669	1.714	1.760	1.805	1.850	1.895	1.941	1.986	2.031	2.076
240	1.555	1.600	1.645	1.690	1.736	1.781	1.826	1.871	1.917	1.962	2.007	2.052	2.098
260	1.576	1.621	1.666	1.712	1.757	1.802	1.847	1.893	1.938	1.983	2.028	2.074	2.119
280	1.606	1.652	1.697	1.742	1.788	1.833	1.878	1.923	1.969	2.014	2.059	2.104	2.150
300	1.628	1.673	1.718	1.764	1.809	1.854	1.899	1.945	1.990	2.035	2.080	2.126	2.171
320	1.649	1.694	1.740	1.785	1.830	1.875	1.921	1.966	2.011	2.056	2.102	2.147	2.192
340	1.670	1.716	1.761	1.806	1.851	1.897	1.942	1.987	2.032	2.078	2.123	2.168	2.213
360	1.692	1.737	1.782	1.827	1.873	1.918	1.963	2.008	2.054	2.099	2.144	2.189	2.235
380	1.713	1.758	1.803	1.849	1.894	1.939	1.984	2.030	2.075	2.120	2.165	2.211	2.256
400	1.734	1.779	1.825	1.870	1.915	1.960	2.006	2.051	2.096	2.141	2.187	2.232	2.277

SOLTIS B92
 COMPRESO MECCANICA

H/L	80	100	120	140	160	180	200	220	240	260	280	300	320	340
80	806	873	939	1.006	1.072	1.139	1.205	1.271	1.338	1.404	1.471	1.537	1.604	1.670
100	849	915	982	1.048	1.115	1.181	1.247	1.314	1.380	1.447	1.513	1.580	1.646	1.713
120	891	958	1.024	1.091	1.157	1.223	1.290	1.356	1.423	1.489	1.556	1.622	1.689	1.755
140	934	1.000	1.067	1.133	1.199	1.266	1.332	1.399	1.465	1.532	1.598	1.665	1.731	1.797
160	976	1.043	1.109	1.175	1.242	1.308	1.375	1.441	1.508	1.574	1.641	1.707	1.773	1.840
180	1.019	1.085	1.151	1.218	1.284	1.360	1.427	1.493	1.560	1.626	1.692	1.759	1.825	1.892
200	1.061	1.127	1.194	1.260	1.327	1.403	1.469	1.536	1.602	1.668	1.735	1.801	1.868	1.934
220	1.103	1.170	1.236	1.303	1.369	1.445	1.512	1.578	1.644	1.711	1.777	1.844	1.910	1.977
240	1.146	1.212	1.279	1.345	1.412	1.488	1.554	1.620	1.687	1.753	1.820	1.886	1.953	2.019
260	1.188	1.255	1.321	1.388	1.454	1.530	1.596	1.663	1.729	1.796	1.862	1.929	1.995	2.061
280	1.231	1.297	1.364	1.430	1.497	1.572	1.639	1.705	1.772	1.838	1.905	1.971	2.037	2.104
300	1.273	1.340	1.406	1.473	1.539	1.615	1.681	1.748	1.814	1.881	1.947	2.013	2.080	2.146
320	1.316	1.382	1.449	1.515	1.581	1.657	1.724	1.790	1.857	1.923	1.989	2.056	2.122	2.189
340	1.358	1.425	1.491	1.557	1.624	1.700	1.766	1.833	1.899	1.965	2.032	2.098	2.165	2.231
360	1.401	1.467	1.533	1.600	1.666	1.742	1.809	1.875	1.941	2.008	2.074	2.141	2.207	2.274
380	1.443	1.509	1.576	1.642	1.709	1.785	1.851	1.917	1.984	2.050	2.117	2.183	2.250	2.316
400	1.485	1.552	1.618	1.685	1.751	1.827	1.893	1.960	2.026	2.093	2.159	2.226	2.292	2.359

H/L	360	380	400	420	440	460	480	500	520	540	560	580	590
80	1.737	1.803	1.869	1.936	2.002	2.069	2.135	2.202	2.268	2.335	2.401	2.467	2.534
100	1.779	1.845	1.912	1.978	2.045	2.111	2.178	2.244	2.311	2.377	2.443	2.510	2.576
120	1.821	1.888	1.954	2.021	2.087	2.154	2.220	2.287	2.353	2.419	2.486	2.552	2.619
140	1.864	1.930	1.997	2.063	2.130	2.196	2.263	2.329	2.395	2.462	2.528	2.595	2.661
160	1.906	1.973	2.039	2.106	2.172	2.239	2.305	2.371	2.438	2.504	2.571	2.637	2.704
180	1.958	2.025	2.091	2.157	2.224	2.290	2.357	2.423	2.490	2.556	2.623	2.689	2.755
200	2.001	2.067	2.133	2.200	2.266	2.333	2.399	2.466	2.532	2.599	2.665	2.731	2.798
220	2.043	2.109	2.176	2.242	2.309	2.375	2.442	2.508	2.575	2.641	2.707	2.774	2.840
240	2.085	2.152	2.218	2.285	2.351	2.418	2.484	2.551	2.617	2.683	2.750	2.816	2.883
260	2.128	2.194	2.261	2.327	2.394	2.460	2.527	2.593	2.659	2.726	2.792	2.859	2.925
280	2.170	2.237	2.303	2.370	2.436	2.503	2.569	2.635	2.702	2.768	2.835	2.901	2.968
300	2.213	2.279	2.346	2.412	2.479	2.545	2.611	2.678	2.744	2.811	2.877	2.944	3.010
320	2.255	2.322	2.388	2.455	2.521	2.587	2.654	2.720	2.787	2.853	2.920	2.986	3.053
340	2.298	2.364	2.431	2.497	2.563	2.630	2.696	2.763	2.829	2.896	2.962	3.029	3.095
360	2.340	2.407	2.473	2.539	2.606	2.672	2.739	2.805	2.872	2.938	3.005	3.071	3.137
380	2.383	2.449	2.515	2.582	2.648	2.715	2.781	2.848	2.914	2.981	3.047	3.113	3.180
400	2.425	2.491	2.558	2.624	2.691	2.757	2.824	2.890	2.957	3.023	3.089	3.156	3.222

OPATEX PRO / OPATEX ZIP
 COMPRESO MECCANICA

H/L	80	100	120	140	160	180	200	220	240	260	280	300	320	340
80	731	769	807	845	883	921	958	996	1.034	1.072	1.110	1.148	1.186	1.224
100	745	783	821	859	897	934	972	1.010	1.048	1.086	1.124	1.162	1.200	1.237
120	759	797	835	873	910	948	986	1.024	1.062	1.100	1.138	1.176	1.213	1.251
140	773	811	849	886	924	962	1.000	1.038	1.076	1.114	1.152	1.189	1.227	1.265
160	787	825	862	900	938	976	1.014	1.052	1.090	1.128	1.165	1.203	1.241	1.279
180	801	838	876	914	952	990	1.028	1.066	1.104	1.141	1.179	1.217	1.255	1.293
200	814	852	890	928	966	1.004	1.042	1.080	1.117	1.155	1.193	1.231	1.269	1.307
220	828	866	904	942	980	1.018	1.056	1.093	1.131	1.169	1.207	1.245	1.283	1.321
240	842	880	918	956	994	1.032	1.069	1.107	1.145	1.183	1.221	1.259	1.297	1.335
260	856	894	932	970	1.008	1.045	1.083	1.121	1.159	1.197	1.235	1.273	1.311	1.348
280	870	908	946	984	1.021	1.059	1.097	1.135	1.173	1.211	1.249	1.287	1.324	1.362
300	884	922	960	997	1.035	1.073	1.111	1.149	1.187	1.225	1.263	1.301	1.348	1.386
320	898	936	973	1.011	1.049	1.087	1.125	1.163	1.201	1.239	1.276	1.324	1.362	1.399
340	912	949	987	1.025	1.063	1.101	1.139	1.177	1.215	1.252	1.290	1.338	1.375	1.413
360	925	963	1.001	1.039	1.077	1.115	1.153	1.191	1.228	1.266	1.304	1.351	1.389	1.427
380	939	977	1.015	1.053	1.091	1.129	1.167	1.204	1.242	1.280	1.318	1.365	1.403	1.441
400	953	991	1.029	1.067	1.105	1.143	1.180	1.218	1.256	1.294	1.332	1.379	1.417	1.455

H/L	360	380	400	420	440	460	480	500	520	540	560	580	590
80	1.261	1.299	1.337	1.375	1.413	1.451	1.489	1.527	1.564	1.602	1.640	1.678	1.716
100	1.275	1.313	1.351	1.389	1.427	1.465	1.503	1.540	1.578	1.616	1.654	1.692	1.730
120	1.289	1.327	1.365	1.403	1.441	1.479	1.516	1.554	1.592	1.630	1.668	1.706	1.744
140	1.303	1.341	1.379	1.417	1.455	1.492	1.530	1.568	1.606	1.644	1.682	1.720	1.758
160	1.317	1.355	1.393	1.431	1.468	1.506	1.544	1.582	1.620	1.658	1.696	1.734	1.772
180	1.331	1.369	1.407	1.444	1.482	1.520	1.558	1.596	1.634	1.672	1.710	1.748	1.785
200	1.345	1.383	1.420	1.458	1.496	1.534	1.572	1.610	1.648	1.686	1.724	1.761	1.799
220	1.359	1.396	1.434	1.472	1.510	1.548	1.586	1.624	1.662	1.700	1.737	1.775	1.813
240	1.372	1.410	1.448	1.486	1.524	1.562	1.600	1.638	1.676	1.713	1.751	1.789	1.827
260	1.386	1.424	1.462	1.500	1.538	1.576	1.614	1.652	1.689	1.727	1.765	1.803	1.841
280	1.400	1.438	1.476	1.514	1.552	1.590	1.628	1.665	1.703	1.741	1.779	1.817	1.855
300	1.423	1.461	1.499	1.537	1.575	1.613	1.651	1.689	1.727	1.764	1.802	1.840	1.878
320	1.437	1.475	1.513	1.551	1.589	1.627	1.665	1.703	1.740	1.778	1.816	1.854	1.892
340	1.451	1.489	1.527	1.565	1.603	1.641	1.679	1.716	1.754	1.792	1.830	1.868	1.906
360	1.465	1.503	1.541	1.579	1.617	1.655	1.692	1.730	1.768	1.806	1.844	1.882	1.920
380	1.479	1.517	1.555	1.593	1.631	1.668	1.706	1.744	1.782	1.820	1.858	1.896	1.934
400	1.493	1.531	1.569	1.607	1.644	1.682	1.720	1.758	1.796	1.834	1.872	1.910	1.947

SOLTIS W96
 COMPRESO MECCANICA

H/L	80	100	120	140	160	180	200	220	240	260	280	300	320	340
80	771	823	876	929	982	1.035	1.088	1.141	1.194	1.246	1.299	1.352	1.405	1.458
100	799	852	905	958	1.011	1.064	1.117	1.170	1.222	1.275	1.328	1.381	1.434	1.487
120	828	881	934	987	1.040	1.093	1.146	1.198	1.251	1.304	1.357	1.410	1.463	1.516
140	857	910	963	1.016	1.069	1.122	1.174	1.227	1.280	1.333	1.386	1.439	1.492	1.545
160	886	939	992	1.045	1.098	1.150	1.203	1.256	1.309	1.362	1.415	1.468	1.521	1.573
180	915	968	1.021	1.074	1.126	1.179	1.232	1.285	1.338	1.391	1.444	1.497	1.549	1.602
200	944	997	1.050	1.102	1.155	1.208	1.261	1.314	1.367	1.420	1.473	1.525	1.578	1.631
220	973	1.026	1.078	1.131	1.184	1.237	1.290	1.343	1.396	1.449	1.501	1.554	1.607	1.660
240	1.002	1.054	1.107	1.160	1.213	1.266	1.319	1.372	1.425	1.477	1.530	1.583	1.636	1.689
260	1.030	1.083	1.136	1.189	1.242	1.295	1.348	1.401	1.453	1.506	1.559	1.612	1.665	1.718
280	1.059	1.112	1.165	1.218	1.271	1.324	1.377	1.429	1.482	1.535	1.597	1.650	1.703	1.756
300	1.088	1.141	1.194	1.247	1.300	1.353	1.405	1.458	1.511	1.564	1.626	1.679	1.732	1.785
320	1.117	1.170	1.223	1.276	1.329	1.381	1.434	1.487	1.540	1.593	1.655	1.708	1.761	1.814
340	1.146	1.199	1.252	1.305	1.357	1.410	1.463	1.516	1.569	1.622	1.684	1.737	1.790	1.843
360	1.175	1.228	1.281	1.333	1.386	1.439	1.492	1.545	1.598	1.651	1.713	1.766	1.819	1.871
380	1.204	1.257	1.309	1.362	1.415	1.468	1.521	1.574	1.627	1.680	1.742	1.795	1.847	1.900
400	1.233	1.285	1.338	1.391	1.444	1.497	1.550	1.603	1.656	1.708	1.771	1.823	1.876	1.929

H/L	360	380	400	420	440	460	480	500	520	540	560	580	590
80	1.511	1.564	1.617	1.669	1.722	1.775	1.828	1.881	1.934	1.987	2.040	2.092	2.145
100	1.540	1.593	1.645	1.698	1.751	1.804	1.857	1.910	1.963	2.016	2.068	2.121	2.174
120	1.569	1.621	1.674	1.727	1.780	1.833	1.886	1.939	1.992	2.044	2.097	2.150	2.203
140	1.597	1.650	1.703	1.756	1.809	1.862	1.915	1.968	2.020	2.073	2.126	2.179	2.232
160	1.626	1.679	1.732	1.785	1.838	1.891	1.944	1.996	2.049	2.102	2.155	2.208	2.261
180	1.655	1.708	1.761	1.814	1.867	1.920	1.972	2.025	2.078	2.131	2.184	2.237	2.290
200	1.684	1.737	1.790	1.843	1.896	1.948	2.001	2.054	2.107	2.160	2.213	2.266	2.318
220	1.713	1.766	1.819	1.872	1.924	1.977	2.030	2.083	2.136	2.189	2.242	2.294	2.347
240	1.742	1.795	1.848	1.900	1.953	2.006	2.059	2.112	2.165	2.218	2.270	2.323	2.376
260	1.771	1.824	1.876	1.929	1.982	2.035	2.088	2.141	2.194	2.246	2.299	2.352	2.405
280	1.809	1.862	1.915	1.967	2.020	2.073	2.126	2.179	2.232	2.285	2.338	2.390	2.443
300	1.838	1.891	1.943	1.996	2.049	2.102	2.155	2.208	2.261	2.314	2.366	2.419	2.472
320	1.867	1.919	1.972	2.025	2.078	2.131	2.184	2.237	2.290	2.342	2.395	2.448	2.501
340	1.895	1.948	2.001	2.054	2.107	2.160	2.213	2.266	2.318	2.371	2.424	2.477	2.530
360	1.924	1.977	2.030	2.083	2.136	2.189	2.242	2.294	2.347	2.400	2.453	2.506	2.559
380	1.953	2.006	2.059	2.112	2.165	2.218	2.270	2.323	2.376	2.429	2.482	2.535	2.588
400	1.982	2.035	2.088	2.141	2.194	2.246	2.299	2.352	2.405	2.458	2.511	2.564	2.617

SOLTIS W88
 COMPRESO MECCANICA

H/L	80	100	120	140	160	180	200	220	240	260	280	300	320	340
80	771	823	876	929	982	1035	1088	1141	1194	1246	1299	1352	1405	1458
100	799	852	905	958	1011	1064	1117	1170	1222	1275	1328	1381	1434	1487
120	828	881	934	987	1040	1093	1146	1198	1251	1304	1357	1410	1463	1516
140	857	910	963	1016	1069	1122	1174	1227	1280	1333	1386	1439	1492	1545
160	886	939	992	1045	1098	1150	1203	1256	1309	1362	1415	1468	1521	1573
180	915	968	1021	1074	1126	1179	1232	1285	1338	1391	1444	1497	1549	1602
200	944	997	1050	1102	1155	1208	1261	1314	1367	1420	1473	1525	1578	1631
220	973	1026	1078	1131	1184	1237	1290	1343	1396	1449	1501	1554	1607	1660
240	1002	1054	1107	1160	1213	1266	1319	1372	1425	1477	1530	1583	1636	1689
260	1030	1083	1136	1189	1242	1295	1348	1401	1453	1506	1559	1612	1665	1718
280	1059	1112	1165	1218	1271	1324	1377	1429	1482	1535	1597	1650	1703	1756
300	1088	1141	1194	1247	1300	1353	1405	1458	1511	1564	1626	1679	1732	1785
320	1117	1170	1223	1276	1329	1381	1434	1487	1540	1593	1655	1708	1761	1814
340	1146	1199	1252	1305	1357	1410	1463	1516	1569	1622	1684	1737	1790	1843
360	1175	1228	1281	1333	1386	1439	1492	1545	1598	1651	1713	1766	1819	1871
380	1204	1257	1309	1362	1415	1468	1521	1574	1627	1680	1742	1795	1847	1900
400	1233	1285	1338	1391	1444	1497	1550	1603	1656	1708	1771	1823	1876	1929

H/L	360	380	400	420	440	460	480	500	520	540	560	580	590
80	1.511	1.564	1.617	1.669	1.722	1.775	1.828	1.881	1.934	1.987	2.040	2.092	2.145
100	1.540	1.593	1.645	1.698	1.751	1.804	1.857	1.910	1.963	2.016	2.068	2.121	2.174
120	1.569	1.621	1.674	1.727	1.780	1.833	1.886	1.939	1.992	2.044	2.097	2.150	2.203
140	1.597	1.650	1.703	1.756	1.809	1.862	1.915	1.968	2.020	2.073	2.126	2.179	2.232
160	1.626	1.679	1.732	1.785	1.838	1.891	1.944	1.996	2.049	2.102	2.155	2.208	2.261
180	1.655	1.708	1.761	1.814	1.867	1.920	1.972	2.025	2.078	2.131	2.184	2.237	2.290
200	1.684	1.737	1.790	1.843	1.896	1.948	2.001	2.054	2.107	2.160	2.213	2.266	2.318
220	1.713	1.766	1.819	1.872	1.924	1.977	2.030	2.083	2.136	2.189	2.242	2.294	2.347
240	1.742	1.795	1.848	1.900	1.953	2.006	2.059	2.112	2.165	2.218	2.270	2.323	2.376
260	1.771	1.824	1.876	1.929	1.982	2.035	2.088	2.141	2.194	2.246	2.299	2.352	2.405
280	1.809	1.862	1.915	1.967	2.020	2.073	2.126	2.179	2.232	2.285	2.338	2.390	2.443
300	1.838	1.891	1.943	1.996	2.049	2.102	2.155	2.208	2.261	2.314	2.366	2.419	2.472
320	1.867	1.919	1.972	2.025	2.078	2.131	2.184	2.237	2.290	2.342	2.395	2.448	2.501
340	1.895	1.948	2.001	2.054	2.107	2.160	2.213	2.266	2.318	2.371	2.424	2.477	2.530
360	1.924	1.977	2.030	2.083	2.136	2.189	2.242	2.294	2.347	2.400	2.453	2.506	2.559
380	1.953	2.006	2.059	2.112	2.165	2.218	2.270	2.323	2.376	2.429	2.482	2.535	2.588
400	1.982	2.035	2.088	2.141	2.194	2.246	2.299	2.352	2.405	2.458	2.511	2.564	2.617

OPATEX FLAT
 COMPRESO MECCANICA

H/L	80	100	120	140	160	180	200	220	240	260	280	300	320	340
80	727	763	799	835	871	907	943	979	1.016	1.052	1.088	1.124	1.160	1.196
100	739	775	811	847	883	919	955	992	1.028	1.064	1.100	1.136	1.172	1.208
120	751	787	823	859	895	931	968	1.004	1.040	1.076	1.112	1.148	1.184	1.221
140	763	799	835	871	907	944	980	1.016	1.052	1.088	1.124	1.160	1.197	1.233
160	775	811	847	883	920	956	992	1.028	1.064	1.100	1.136	1.173	1.209	1.245
180	787	823	859	896	932	968	1.004	1.040	1.076	1.112	1.149	1.185	1.221	1.257
200	799	835	872	908	944	980	1.016	1.052	1.088	1.125	1.161	1.197	1.233	1.269
220	811	848	884	920	956	992	1.028	1.064	1.101	1.137	1.173	1.209	1.245	1.281
240	824	860	896	932	968	1.004	1.040	1.077	1.113	1.149	1.185	1.221	1.257	1.293
260	836	872	908	944	980	1.016	1.053	1.089	1.125	1.161	1.197	1.243	1.279	1.315
280	848	884	920	956	992	1.029	1.065	1.101	1.137	1.173	1.209	1.255	1.291	1.327
300	860	896	932	968	1.005	1.041	1.077	1.113	1.149	1.185	1.221	1.267	1.303	1.339
320	872	908	944	981	1.017	1.053	1.089	1.125	1.161	1.197	1.234	1.279	1.315	1.351
340	884	920	957	993	1.029	1.065	1.101	1.137	1.173	1.210	1.246	1.291	1.327	1.364
360	896	933	969	1.005	1.041	1.077	1.113	1.149	1.186	1.222	1.258	1.303	1.340	1.376
380	909	945	981	1.017	1.053	1.089	1.125	1.162	1.198	1.234	1.270	1.316	1.352	1.388
400	921	957	993	1.029	1.065	1.101	1.138	1.174	1.210	1.246	1.282	1.328	1.364	1.400

H/L	360	380	400	420	440	460	480	500	520	540	560	580	590
80	1.232	1.269	1.305	1.341	1.377	1.413	1.449	1.485	1.522	1.558	1.594	1.630	1.666
100	1.245	1.281	1.317	1.353	1.389	1.425	1.461	1.498	1.534	1.570	1.606	1.642	1.678
120	1.257	1.293	1.329	1.365	1.401	1.437	1.474	1.510	1.546	1.582	1.618	1.654	1.690
140	1.269	1.305	1.341	1.377	1.413	1.450	1.486	1.522	1.558	1.594	1.630	1.666	1.703
160	1.281	1.317	1.353	1.389	1.426	1.462	1.498	1.534	1.570	1.606	1.642	1.679	1.715
180	1.293	1.329	1.365	1.402	1.438	1.474	1.510	1.546	1.582	1.618	1.655	1.691	1.727
200	1.305	1.341	1.378	1.414	1.450	1.486	1.522	1.558	1.594	1.631	1.667	1.703	1.739
220	1.317	1.354	1.390	1.426	1.462	1.498	1.534	1.570	1.607	1.643	1.679	1.715	1.751
240	1.330	1.366	1.402	1.438	1.474	1.510	1.546	1.583	1.619	1.655	1.691	1.727	1.763
260	1.351	1.387	1.423	1.460	1.496	1.532	1.568	1.604	1.640	1.676	1.713	1.749	1.785
280	1.363	1.399	1.436	1.472	1.508	1.544	1.580	1.616	1.652	1.689	1.725	1.761	1.797
300	1.375	1.412	1.448	1.484	1.520	1.556	1.592	1.628	1.665	1.701	1.737	1.773	1.809
320	1.388	1.424	1.460	1.496	1.532	1.568	1.604	1.641	1.677	1.713	1.749	1.785	1.821
340	1.400	1.436	1.472	1.508	1.544	1.580	1.617	1.653	1.689	1.725	1.761	1.797	1.833
360	1.412	1.448	1.484	1.520	1.556	1.593	1.629	1.665	1.701	1.737	1.773	1.809	1.845
380	1.424	1.460	1.496	1.532	1.569	1.605	1.641	1.677	1.713	1.749	1.785	1.821	1.858
400	1.436	1.472	1.508	1.545	1.581	1.617	1.653	1.689	1.725	1.761	1.797	1.834	1.870

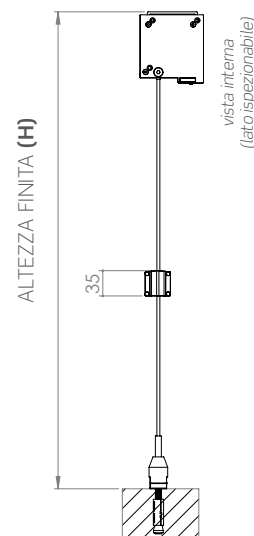
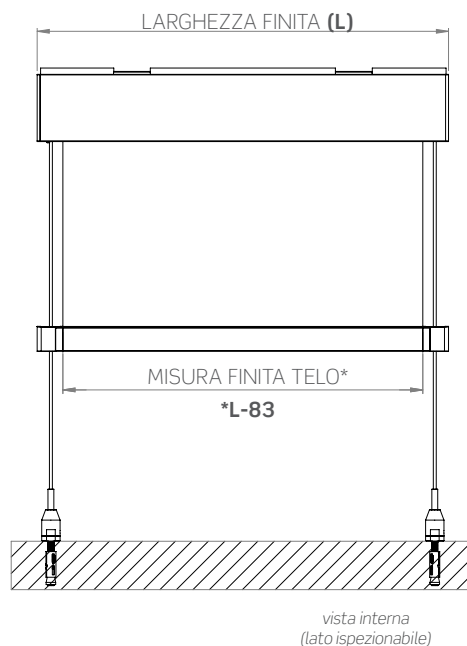
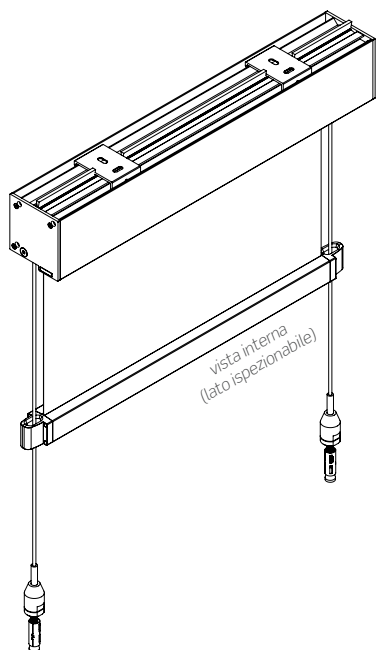
OPATEX DECÒ
 COMPRESO MECCANICA

H/L	80	100	120	140	160	180	200	220	240	260	280	300	320	340
80	731	769	807	845	883	921	958	996	1.034	1.072	1.110	1.148	1.186	1.224
100	745	783	821	859	897	934	972	1.010	1.048	1.086	1.124	1.162	1.200	1.237
120	759	797	835	873	910	948	986	1.024	1.062	1.100	1.138	1.176	1.213	1.251
140	773	811	849	886	924	962	1.000	1.038	1.076	1.114	1.152	1.189	1.227	1.265
160	787	825	862	900	938	976	1.014	1.052	1.090	1.128	1.165	1.203	1.241	1.279
180	801	838	876	914	952	990	1.028	1.066	1.104	1.141	1.179	1.217	1.255	1.293
200	814	852	890	928	966	1.004	1.042	1.080	1.117	1.155	1.193	1.231	1.269	1.307
220	828	866	904	942	980	1.018	1.056	1.093	1.131	1.169	1.207	1.245	1.283	1.321
240	842	880	918	956	994	1.032	1.069	1.107	1.145	1.183	1.221	1.259	1.297	1.335
260	856	894	932	970	1.008	1.045	1.083	1.121	1.159	1.197	1.235	1.273	1.311	1.348
280	870	908	946	984	1.021	1.059	1.097	1.135	1.173	1.211	1.249	1.287	1.324	1.362
300	884	922	960	997	1.035	1.073	1.111	1.149	1.187	1.225	1.263	1.310	1.348	1.386
320	898	936	973	1.011	1.049	1.087	1.125	1.163	1.201	1.239	1.276	1.324	1.362	1.399
340	912	949	987	1.025	1.063	1.101	1.139	1.177	1.215	1.252	1.290	1.338	1.375	1.413
360	925	963	1.001	1.039	1.077	1.115	1.153	1.191	1.228	1.266	1.304	1.351	1.389	1.427
380	939	977	1.015	1.053	1.091	1.129	1.167	1.204	1.242	1.280	1.318	1.365	1.403	1.441
400	953	991	1.029	1.067	1.105	1.143	1.180	1.218	1.256	1.294	1.332	1.379	1.417	1.455

H/L	360	380	400	420	440	460	480	500	520	540	560	580	590
80	1.261	1.299	1.337	1.375	1.413	1.451	1.489	1.527	1.564	1.602	1.640	1.678	1.716
100	1.275	1.313	1.351	1.389	1.427	1.465	1.503	1.540	1.578	1.616	1.654	1.692	1.730
120	1.289	1.327	1.365	1.403	1.441	1.479	1.516	1.554	1.592	1.630	1.668	1.706	1.744
140	1.303	1.341	1.379	1.417	1.455	1.492	1.530	1.568	1.606	1.644	1.682	1.720	1.758
160	1.317	1.355	1.393	1.431	1.468	1.506	1.544	1.582	1.620	1.658	1.696	1.734	1.772
180	1.331	1.369	1.407	1.444	1.482	1.520	1.558	1.596	1.634	1.672	1.710	1.748	1.785
200	1.345	1.383	1.420	1.458	1.496	1.534	1.572	1.610	1.648	1.686	1.724	1.761	1.799
220	1.359	1.396	1.434	1.472	1.510	1.548	1.586	1.624	1.662	1.700	1.737	1.775	1.813
240	1.372	1.410	1.448	1.486	1.524	1.562	1.600	1.638	1.676	1.713	1.751	1.789	1.827
260	1.386	1.424	1.462	1.500	1.538	1.576	1.614	1.652	1.689	1.727	1.765	1.803	1.841
280	1.400	1.438	1.476	1.514	1.552	1.590	1.628	1.665	1.703	1.741	1.779	1.817	1.855
300	1.423	1.461	1.499	1.537	1.575	1.613	1.651	1.689	1.727	1.764	1.802	1.840	1.878
320	1.437	1.475	1.513	1.551	1.589	1.627	1.665	1.703	1.740	1.778	1.816	1.854	1.892
340	1.451	1.489	1.527	1.565	1.603	1.641	1.679	1.716	1.754	1.792	1.830	1.868	1.906
360	1.465	1.503	1.541	1.579	1.617	1.655	1.692	1.730	1.768	1.806	1.844	1.882	1.920
380	1.479	1.517	1.555	1.593	1.631	1.668	1.706	1.744	1.782	1.820	1.858	1.896	1.934
400	1.493	1.531	1.569	1.607	1.644	1.682	1.720	1.758	1.796	1.834	1.872	1.910	1.947

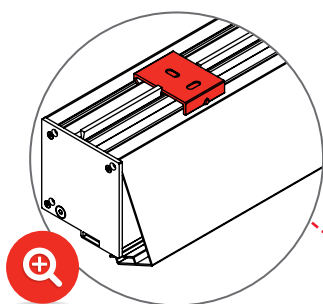
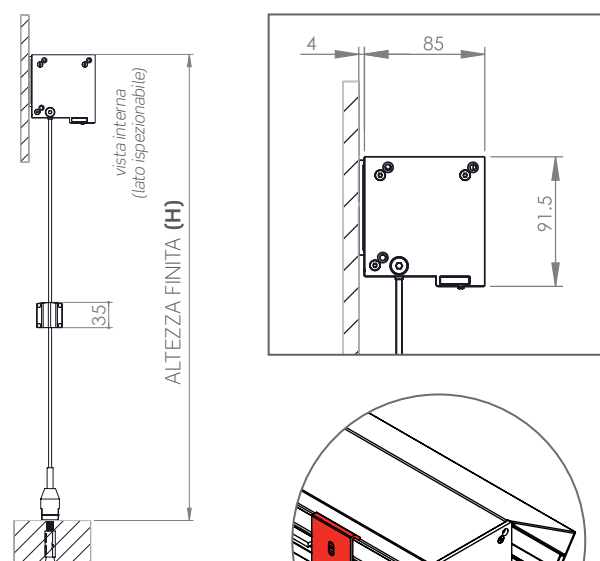
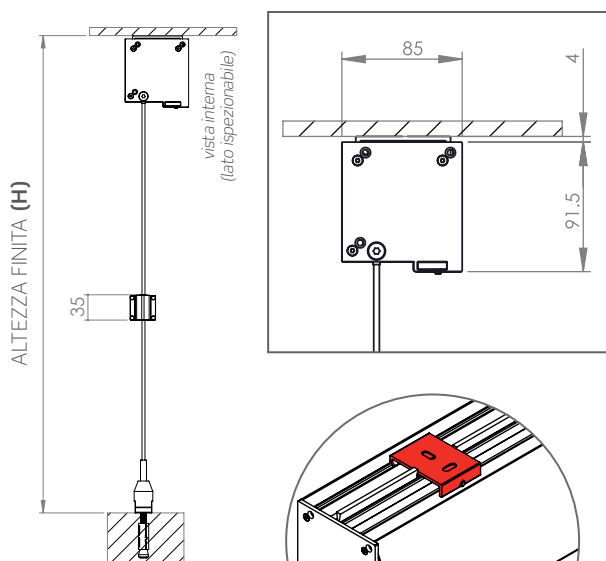
OMBRA BOX INOX MXC85M

TENDA A RULLO CON CASSONETTO DA 85 E CAVI IN ACCIAIO
- COMANDO A MOTORE

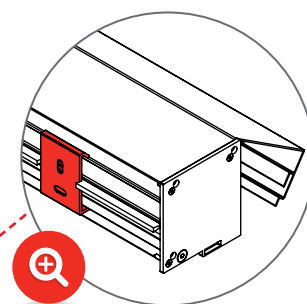


INSTALLAZIONE A SOFFITTO - STANDARD

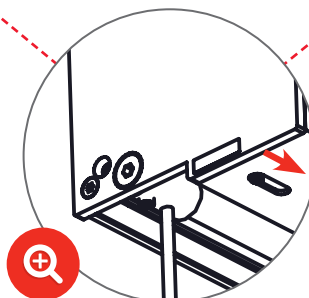
INSTALLAZIONE A PARETE - A RICHIESTA



Posizione staffa
e ispezionabilità



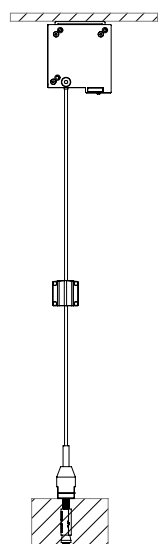
Posizione staffa
e ispezionabilità



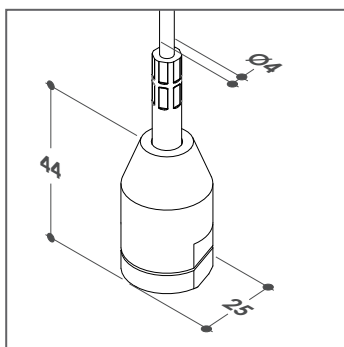
Rimozione sicura
celino*

* Per rimuovere il profilo celino, svitare leggermente il grano all'interno della sicura e traslare lo stesso all'interno dell'asola.

FISSAGGIO CAVI - A PAVIMENTO

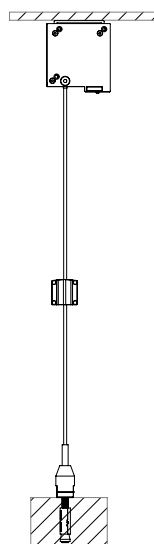


STANDARD (H44mm)

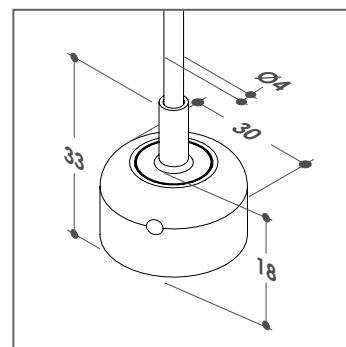


Cilindro tendicavo in acciaio inox AISI 316.

Nella versione standard il cavo in acciaio inox è fornito con il terminale crimpato.

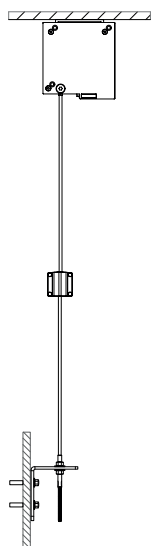


A RICHIESTA (H33mm)

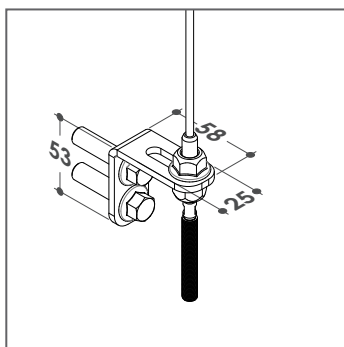


Tendicavo basso per fissaggio a pavimento.

FISSAGGIO CAVI - LATERALE O A PARETE

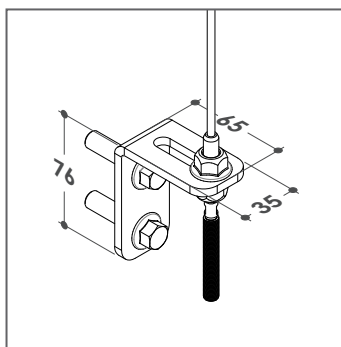


STAFFA P58mm



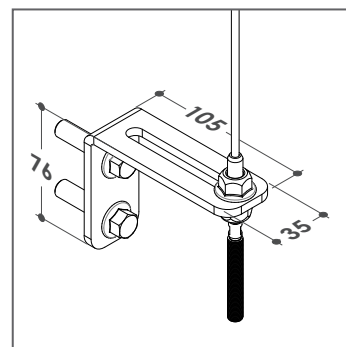
Staffe in acciaio AISI 304
53x58x25 mm

STAFFA P65mm



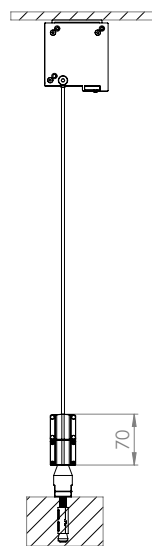
Staffe in acciaio AISI 304
76x65x35 mm

STAFFA P105mm

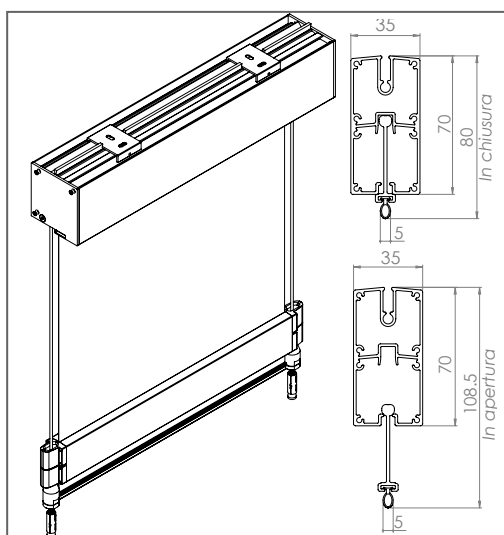


Staffe in acciaio AISI 304
76x105x35 mm

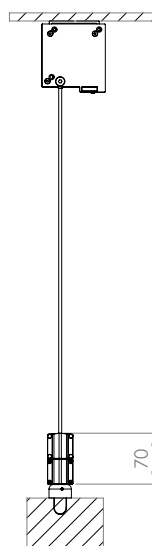
TERMINALI A RICHIESTA



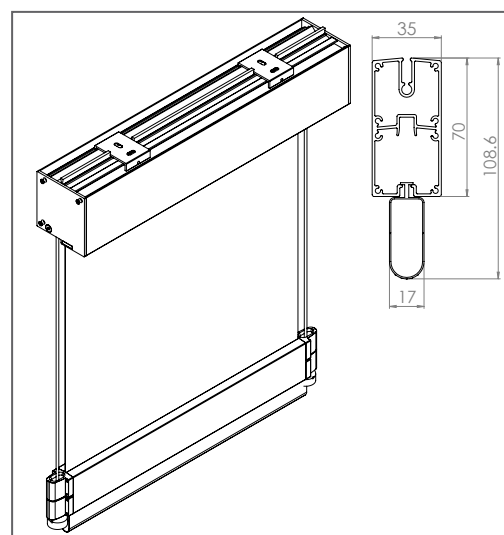
TERMINALE 70 mm



Terminale alto 70 mm con portaspazzolino telescopico e guarnizione di compensazione.



TERMINALE 70 mm + GUARN. ALTA



Terminale alto 70 mm con guarnizione di compensazione alta 40 mm.



Informazioni sulle motorizzazioni disponibili a pag. 233.

TINTE DISPONIBILI

LUCIDI



9010 LUCIDO

OPACHI



9005 OPACO



9006 OPACO

SPECIALI



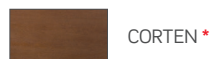
ARGENTO VERNICIATO



BRONZO VERNICIATO



BRONZO SCURO VERNICIATO



CORTEN *



DB703 *

*Va applicata una maggiorazione del +15% sul prezzo indicato nelle tabelle a seguire.

SOFT



9016 SOFT



9010 SOFT



1013 SOFT



7035 SOFT



7016 SOFT



8017 SOFT



COLOR LINE: Per le tinte evidenziate in rosso sono disponibili gli accessori a colore in abbinamento.



Per le tinte 9010 Lucido, 9016 Soft e 9010 Soft gli accessori in abbinamento saranno di colore bianco.



Per la tinta 1013 Soft gli accessori in abbinamento saranno di colore avorio.



Per la tinta 8017 Soft gli accessori in abbinamento saranno di colore marrone.



Per le tinte 7035 Soft, 9006 opaco e Argento Verniciato gli accessori in abbinamento saranno di colore grigio.



Per le tinte 7016 Soft e DB703 gli accessori in abbinamento saranno di colore antracite.

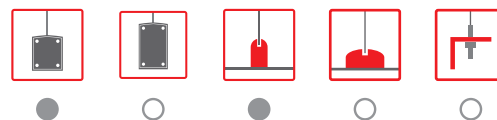


Per tutte le restanti tinte e i fuori gamma gli accessori in abbinamento saranno di colore nero.

Per tinte diverse da quelle sopra mostrate consultare la cartella colori e le maggiorazioni nel capitolo "Informazioni".

ACCESSORI

● = STANDARD ○ = A RICHIESTA



La disponibilità dei colori potrebbe variare in relazione all'altezza del tessuto, si prega quindi di consultare il capitolo: "Tessuti".
Per maggiori informazioni sui costi e per misure superiori a quelle indicate nelle tabelle, si prega di contattare preventivamente l'azienda.

SCREEN OSCURANTE COMPRESO MECCANICA

H/L	80	100	120	140	160	180	200	220
80	875	929	983	1.037	1.091	1.145	1.199	1.253
100	910	964	1.018	1.072	1.126	1.180	1.234	1.288
120	945	999	1.053	1.107	1.161	1.215	1.269	1.323
140	980	1.034	1.088	1.142	1.197	1.251	1.305	1.359
160	1.016	1.070	1.124	1.178	1.232	1.286	1.340	1.394
180	1.051	1.105	1.159	1.213	1.267	1.321	1.375	1.429
200	1.086	1.140	1.194	1.248	1.302	1.356	1.410	1.464
220	1.121	1.175	1.229	1.283	1.337	1.391	1.445	1.508

SCREEN 5500 COMPRESO MECCANICA

H/L	80	100	120	140	160	180	200	220
80	835	874	914	953	992	1.031	1.070	1.109
100	856	895	934	973	1.012	1.051	1.090	1.129
120	876	915	954	993	1.032	1.071	1.110	1.149
140	896	935	974	1.013	1.052	1.091	1.130	1.169
160	916	955	994	1.033	1.072	1.111	1.150	1.189
180	936	975	1.014	1.053	1.092	1.131	1.170	1.209
200	956	995	1.034	1.073	1.112	1.151	1.190	1.229
220	976	1.015	1.054	1.093	1.132	1.171	1.210	1.249

SOLTIS 92 COMPRESO MECCANICA

H/L	80	100	120	140	160	180	200	220
80	845	887	930	972	1.015	1.057	1.100	1.142
100	868	911	953	996	1.038	1.081	1.123	1.166
120	892	934	977	1.019	1.062	1.104	1.147	1.189
140	915	958	1.000	1.043	1.086	1.128	1.171	1.213
160	939	982	1.024	1.067	1.109	1.152	1.194	1.237
180	963	1.005	1.048	1.090	1.133	1.175	1.218	1.260
200	986	1.029	1.071	1.114	1.156	1.199	1.241	1.284
220	1.010	1.052	1.095	1.137	1.180	1.222	1.265	1.307

SOLTIS 96 COMPRESO MECCANICA

H/L	80	100	120	140	160	180	200	220
80	835	874	913	952	991	1.029	1.068	1.107
100	855	894	933	972	1.011	1.049	1.088	1.127
120	875	914	953	992	1.031	1.069	1.108	1.147
140	895	934	973	1.012	1.051	1.089	1.128	1.167
160	915	954	993	1.032	1.070	1.109	1.148	1.187
180	935	974	1.013	1.052	1.090	1.129	1.168	1.207
200	955	994	1.033	1.072	1.110	1.149	1.188	1.227
220	975	1.014	1.053	1.092	1.130	1.169	1.208	1.247

SOLTIS 88

COMPRESO MECCANICA

H/L	80	100	120	140	160	180	200	220
80	838	879	919	959	999	1.039	1.080	1.120
100	860	900	940	980	1.020	1.061	1.101	1.141
120	881	921	961	1.002	1.042	1.082	1.122	1.162
140	902	942	983	1.023	1.063	1.103	1.143	1.184
160	924	964	1.004	1.044	1.084	1.124	1.165	1.205
180	945	985	1.025	1.065	1.106	1.146	1.186	1.226
200	966	1.006	1.046	1.087	1.127	1.167	1.207	1.247
220	987	1.028	1.068	1.108	1.148	1.188	1.228	1.269

Per alcuni colori i teli potrebbero essere giuntati in relazione alle altezze rotolo.
Si prega di consultare il capitolo "Tessuti".

VEOZIP

COMPRESO MECCANICA

H/L	80	100	120	140	160	180	200	220
80	838	879	919	959	999	1.039	1.080	1.120
100	860	900	940	980	1.020	1.061	1.101	1.141
120	881	921	961	1.002	1.042	1.082	1.122	1.162
140	902	942	983	1.023	1.063	1.103	1.143	1.184
160	924	964	1.004	1.044	1.084	1.124	1.165	1.205
180	945	985	1.025	1.065	1.106	1.146	1.186	1.226
200	966	1.006	1.046	1.087	1.127	1.167	1.207	1.247
220	987	1.028	1.068	1.108	1.148	1.188	1.228	1.269

SOLTIS B92

COMPRESO MECCANICA

H/L	80	100	120	140	160	180	200	220
80	894	956	1.017	1.078	1.140	1.201	1.262	1.324
100	937	998	1.059	1.121	1.182	1.244	1.305	1.366
120	979	1.041	1.102	1.163	1.225	1.286	1.347	1.409
140	1.022	1.083	1.144	1.206	1.267	1.328	1.390	1.451
160	1.064	1.125	1.187	1.248	1.309	1.371	1.432	1.494
180	1.107	1.168	1.229	1.291	1.352	1.423	1.484	1.545
200	1.149	1.210	1.272	1.333	1.394	1.465	1.526	1.588
220	1.191	1.253	1.314	1.375	1.437	1.508	1.569	1.630

OPATEX PRO / OPATEX ZIP

COMPRESO MECCANICA

H/L	80	100	120	140	160	180	200	220
80	819	852	885	917	950	983	1.016	1.049
100	833	866	898	931	964	997	1.030	1.062
120	847	880	912	945	978	1.011	1.044	1.076
140	861	893	926	959	992	1.025	1.057	1.090
160	875	907	940	973	1.006	1.039	1.071	1.104
180	888	921	954	987	1.020	1.052	1.085	1.118
200	902	935	968	1.001	1.033	1.066	1.099	1.132
220	916	949	982	1.015	1.047	1.080	1.113	1.146

SOLTIS W96

COMPRESO MECCANICA

H/L	80	100	120	140	160	180	200	220
80	859	906	954	1.002	1.050	1.097	1.145	1.193
100	887	935	983	1.031	1.079	1.126	1.174	1.222
120	916	964	1.012	1.060	1.107	1.155	1.203	1.251
140	945	993	1.041	1.088	1.136	1.184	1.232	1.280
160	974	1.022	1.070	1.117	1.165	1.213	1.261	1.308
180	1.003	1.051	1.098	1.146	1.194	1.242	1.290	1.337
200	1.032	1.080	1.127	1.175	1.223	1.271	1.318	1.366
220	1.061	1.108	1.156	1.204	1.252	1.300	1.347	1.395

SOLTIS W88

COMPRESO MECCANICA

H/L	80	100	120	140	160	180	200	220
80	859	906	954	1.002	1.050	1.097	1.145	1.193
100	887	935	983	1.031	1.079	1.126	1.174	1.222
120	916	964	1.012	1.060	1.107	1.155	1.203	1.251
140	945	993	1.041	1.088	1.136	1.184	1.232	1.280
160	974	1.022	1.070	1.117	1.165	1.213	1.261	1.308
180	1.003	1.051	1.098	1.146	1.194	1.242	1.290	1.337
200	1.032	1.080	1.127	1.175	1.223	1.271	1.318	1.366
220	1.061	1.108	1.156	1.204	1.252	1.300	1.347	1.395

OPATEX FLAT

COMPRESO MECCANICA

H/L	80	100	120	140	160	180	200	220
80	814	845	877	908	939	970	1.001	1.032
100	827	858	889	920	951	982	1.013	1.044
120	839	870	901	932	963	994	1.025	1.056
140	851	882	913	944	975	1.006	1.037	1.068
160	863	894	925	956	987	1.018	1.049	1.080
180	875	906	937	968	999	1.030	1.061	1.092
200	887	918	949	980	1.011	1.043	1.074	1.105
220	899	930	962	993	1.024	1.055	1.086	1.117

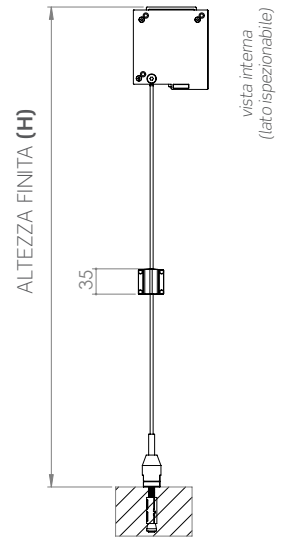
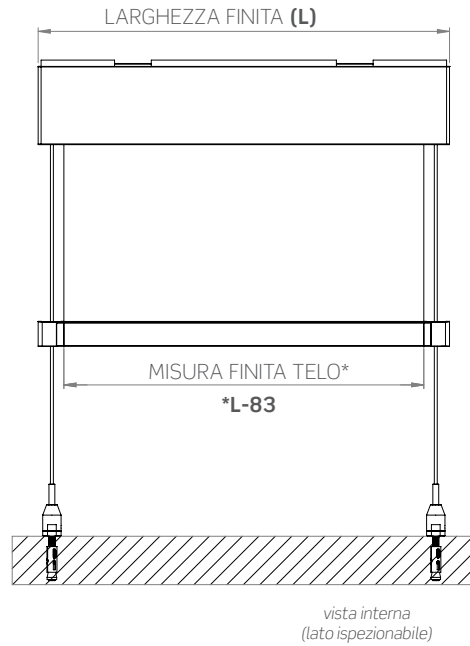
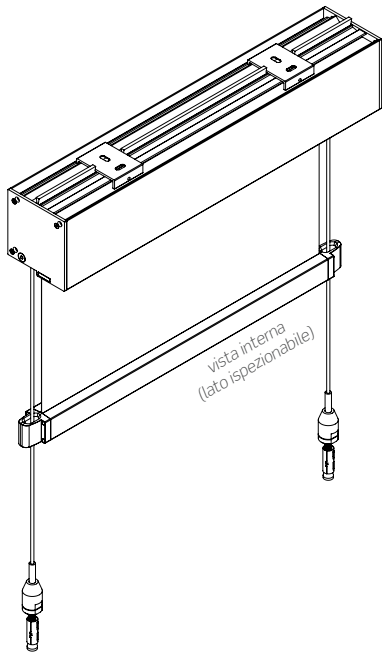
OPATEX DECÒ

COMPRESO MECCANICA

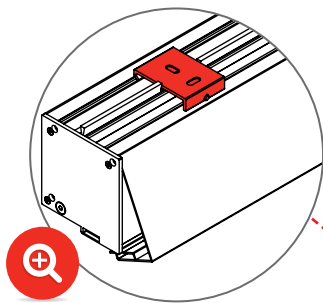
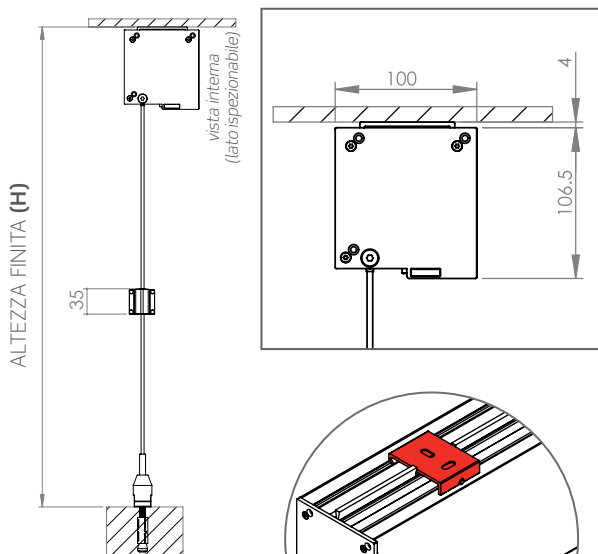
H/L	80	100	120	140	160	180	200	220
80	819	852	885	917	950	983	1.016	1.049
100	833	866	898	931	964	997	1.030	1.062
120	847	880	912	945	978	1.011	1.044	1.076
140	861	893	926	959	992	1.025	1.057	1.090
160	875	907	940	973	1.006	1.039	1.071	1.104
180	888	921	954	987	1.020	1.052	1.085	1.118
200	902	935	968	1.001	1.033	1.066	1.099	1.132
220	916	949	982	1.015	1.047	1.080	1.113	1.146

OMBRA BOX INOX MXC100M

TENDA A RULLO CON CASSONETTO DA 100 E CAVI IN ACCIAIO
- COMANDO A MOTORE

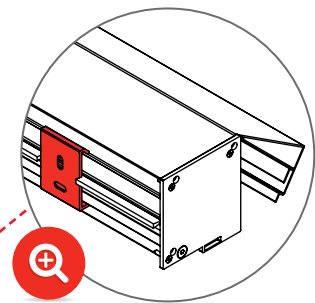
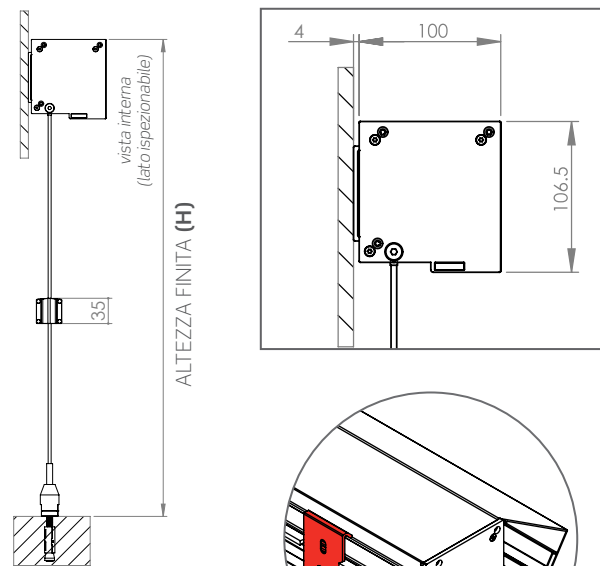


INSTALLAZIONE A SOFFITTO - STANDARD

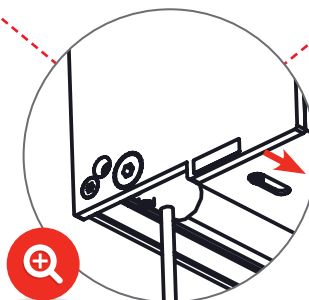


Posizione staffa
e ispezionabilità

INSTALLAZIONE A PARETE - A RICHIESTA



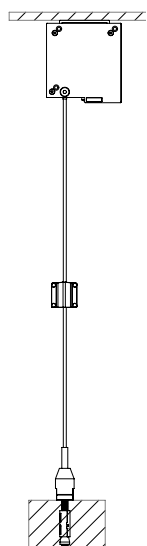
Posizione staffa
e ispezionabilità



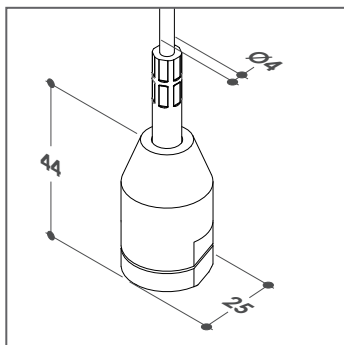
Rimozione sicura
celino*

* Per rimuovere il profilo celino, svitare leggermente il grano all'interno della sicura e traslare lo stesso all'interno dell'asola.

FISSAGGIO CAVI - A PAVIMENTO

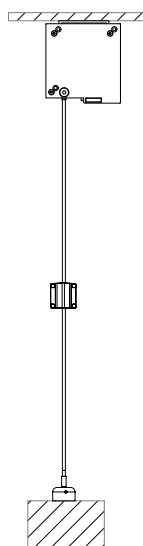


STANDARD (H44mm)

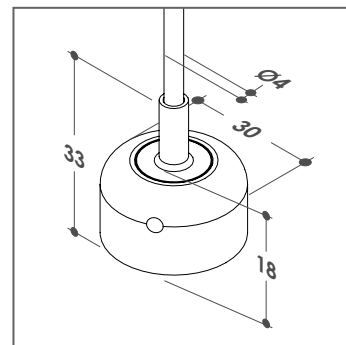


Cilindro tendicavo in acciaio inox AISI 316.

Nella versione standard il cavo in acciaio inox è fornito con il terminale crimpato.

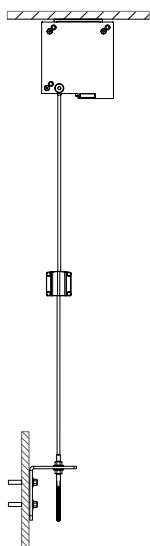


A RICHIESTA (H33mm)

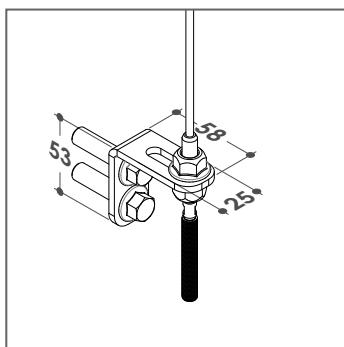


Tendicavo basso per fissaggio a pavimento.

FISSAGGIO CAVI - LATERALE O A PARETE

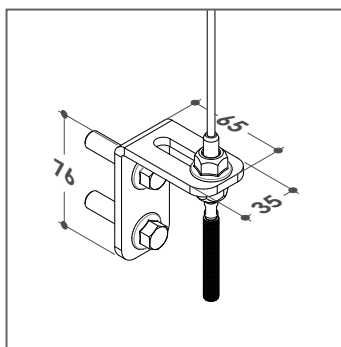


STAFFA P58mm



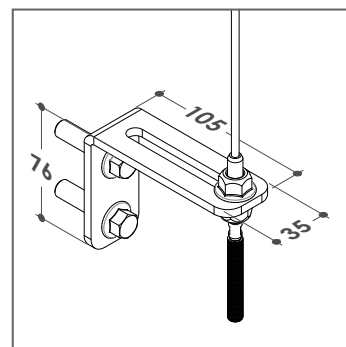
Staffe in acciaio AISI 304 53x58x25 mm

STAFFA P65mm



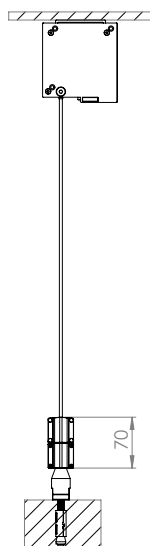
Staffe in acciaio AISI 304 76x65x35 mm

STAFFA P105mm

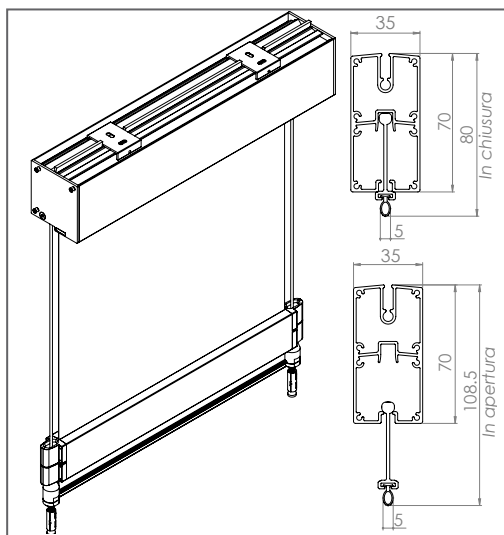


Staffe in acciaio AISI 304 76x105x35 mm

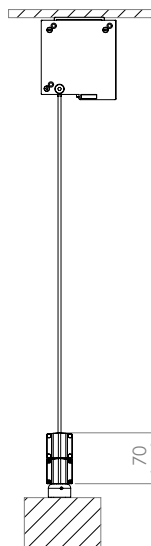
TERMINALI A RICHIESTA



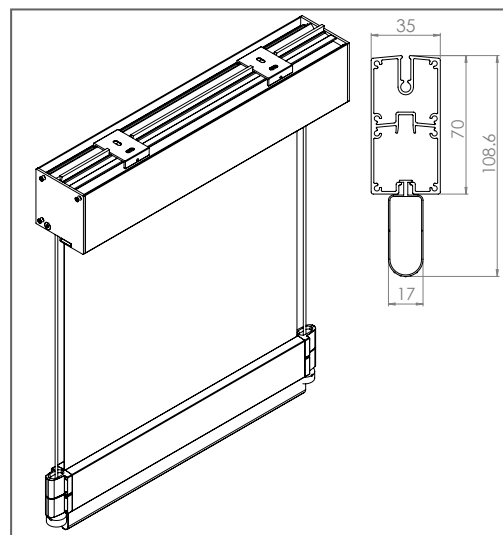
TERMINALE 70 mm



Terminale alto 70 mm con portaspazzolino telescopico e guarnizione di compensazione.



TERMINALE 70 mm + GUARN. ALTA



Terminale alto 70 mm con guarnizione di compensazione alta 40 mm.



Informazioni sulle motorizzazioni disponibili a pag. 233.

TINTE DISPONIBILI

LUCIDI



9010 LUCIDO

OPACHI



9005 OPACO



9006 OPACO

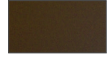
SPECIALI



ARGENTO VERNICIATO



BRONZO VERNICIATO



BRONZO SCURO VERNICIATO



CORTEN *



DB703 *

*Va applicata una maggiorazione del **+15%** sul prezzo indicato nelle tabelle a seguire.

SOFT



9016 SOFT



9010 SOFT



1013 SOFT



7035 SOFT



7016 SOFT



8017 SOFT



COLOR LINE: Per le tinte evidenziate in **rosso** sono disponibili gli accessori a colore in abbinamento.



Per le tinte 9010 Lucido, 9016 Soft e 9010 Soft gli accessori in abbinamento saranno di colore bianco.



Per la tinta 1013 Soft gli accessori in abbinamento saranno di colore avorio.



Per la tinta 8017 Soft gli accessori in abbinamento saranno di colore marrone.



Per le tinte 7035 Soft, 9006 opaco e Argento Verniciato gli accessori in abbinamento saranno di colore grigio.



Per le tinte 7016 Soft e DB703 gli accessori in abbinamento saranno di colore antracite.



Per tutte le restanti tinte e i fuori gamma gli accessori in abbinamento saranno di colore nero.

Per tinte diverse da quelle sopra mostrate consultare la cartella colori e le maggiorazioni nel capitolo "Informazioni".

ACCESSORI

● = STANDARD ○ = A RICHIESTA



La disponibilità dei colori potrebbe variare in relazione all'altezza del tessuto, si prega quindi di consultare il capitolo: "Tessuti".

Per maggiori informazioni sui costi e per misure superiori a quelle indicate nelle tabelle, si prega di contattare preventivamente l'azienda.

SCREEN OSCURANTE COMPRESO MECCANICA

H/L	80	100	120	140	160	180	200	220	240	260	280	300	320
80	918	977	1.036	1.095	1.154	1.213	1.271	1.330	1.389	1.448	1.507	1.566	1.625
100	953	1.012	1.071	1.130	1.189	1.248	1.307	1.366	1.424	1.483	1.542	1.601	1.660
120	989	1.047	1.106	1.165	1.224	1.283	1.342	1.401	1.460	1.518	1.577	1.636	1.695
140	1.024	1.083	1.142	1.200	1.259	1.318	1.377	1.436	1.495	1.554	1.612	1.671	1.730
160	1.059	1.118	1.177	1.236	1.294	1.353	1.412	1.471	1.530	1.589	1.648	1.707	1.765
180	1.094	1.153	1.212	1.271	1.330	1.388	1.447	1.506	1.565	1.624	1.683	1.742	1.801
200	1.129	1.188	1.247	1.306	1.365	1.424	1.483	1.541	1.600	1.659	1.718	1.777	1.836
220	1.165	1.223	1.282	1.341	1.400	1.459	1.518	1.586	1.645	1.704	1.763	1.821	1.880
240	1.200	1.259	1.317	1.376	1.435	1.494	1.553	1.621	1.680	1.739	1.798	1.857	1.916
260	1.235	1.294	1.353	1.411	1.470	1.529	1.588	1.656	1.715	1.774	1.833	1.892	1.951
280	1.270	1.329	1.388	1.447	1.506	1.564	1.623	1.692	1.750	1.809	1.868	1.927	1.986
300	1.305	1.364	1.423	1.482	1.541	1.600	1.658	1.727	1.786	1.844	1.903	1.962	2.021
320	1.340	1.399	1.458	1.517	1.576	1.635	1.694	1.762	1.821	1.880	1.938	1.997	2.056

SCREEN 5500

COMPRESO MECCANICA

H/L	80	100	120	140	160	180	200	220	240	260	280	300	320
80	879	923	966	1.010	1.054	1.098	1.142	1.186	1.230	1.273	1.317	1.361	1.405
100	899	943	987	1.030	1.074	1.118	1.162	1.206	1.250	1.294	1.338	1.381	1.425
120	919	963	1.007	1.051	1.094	1.138	1.182	1.226	1.270	1.314	1.358	1.402	1.445
140	939	983	1.027	1.071	1.115	1.159	1.202	1.246	1.290	1.334	1.378	1.422	1.466
160	959	1.003	1.047	1.091	1.135	1.179	1.223	1.266	1.310	1.354	1.398	1.442	1.486
180	980	1.023	1.067	1.111	1.155	1.199	1.243	1.287	1.330	1.374	1.418	1.462	1.506
200	1.000	1.044	1.087	1.131	1.175	1.219	1.263	1.307	1.351	1.395	1.438	1.482	1.526
220	1.020	1.064	1.108	1.152	1.195	1.239	1.283	1.327	1.371	1.415	1.459	1.502	1.546
240	1.040	1.084	1.128	1.172	1.216	1.259	1.303	1.347	1.391	1.435	1.479	1.523	1.566
260	1.060	1.104	1.148	1.192	1.236	1.280	1.323	1.367	1.411	1.464	1.508	1.552	1.596
280	1.080	1.124	1.168	1.212	1.256	1.300	1.344	1.387	1.431	1.485	1.528	1.572	1.616
300	1.101	1.144	1.188	1.232	1.276	1.320	1.364	1.408	1.452	1.505	1.549	1.593	1.636
320	1.121	1.165	1.209	1.252	1.296	1.340	1.384	1.428	1.472	1.525	1.569	1.613	1.657

SOLTIS 92

COMPRESO MECCANICA

H/L	80	100	120	140	160	180	200	220	240	260	280	300	320
80	888	935	983	1.030	1.077	1.125	1.172	1.219	1.267	1.314	1.361	1.409	1.456
100	912	959	1.006	1.054	1.101	1.148	1.196	1.243	1.290	1.338	1.385	1.432	1.480
120	935	983	1.030	1.077	1.125	1.172	1.219	1.267	1.314	1.361	1.409	1.456	1.503
140	959	1.006	1.054	1.101	1.148	1.196	1.243	1.290	1.338	1.385	1.432	1.480	1.527
160	983	1.030	1.077	1.125	1.172	1.219	1.267	1.314	1.361	1.409	1.456	1.503	1.551
180	1.006	1.054	1.101	1.148	1.196	1.243	1.290	1.338	1.385	1.432	1.480	1.527	1.574
200	1.030	1.077	1.125	1.172	1.219	1.267	1.314	1.361	1.409	1.456	1.503	1.551	1.598
220	1.053	1.101	1.148	1.196	1.243	1.290	1.338	1.385	1.432	1.480	1.527	1.574	1.622
240	1.077	1.125	1.172	1.219	1.267	1.314	1.361	1.409	1.456	1.503	1.551	1.598	1.645
260	1.101	1.148	1.196	1.243	1.290	1.338	1.385	1.432	1.480	1.527	1.574	1.622	1.669
280	1.124	1.172	1.219	1.267	1.314	1.361	1.409	1.456	1.503	1.551	1.607	1.655	1.702
300	1.148	1.195	1.243	1.290	1.338	1.385	1.432	1.480	1.527	1.574	1.631	1.678	1.726
320	1.172	1.219	1.266	1.314	1.361	1.409	1.456	1.503	1.551	1.598	1.655	1.702	1.749

SOLTIS 96

COMPRESO MECCANICA

H/L	80	100	120	140	160	180	200	220	240	260	280	300	320
80	878	922	966	1.009	1.053	1.097	1.141	1.184	1.228	1.272	1.316	1.359	1.403
100	898	942	986	1.029	1.073	1.117	1.161	1.204	1.248	1.292	1.336	1.379	1.423
120	918	962	1.006	1.050	1.093	1.137	1.181	1.224	1.268	1.312	1.356	1.399	1.443
140	938	982	1.026	1.070	1.113	1.157	1.201	1.244	1.288	1.332	1.376	1.419	1.463
160	958	1.002	1.046	1.090	1.133	1.177	1.221	1.264	1.308	1.352	1.396	1.439	1.483
180	978	1.022	1.066	1.110	1.153	1.197	1.241	1.284	1.328	1.372	1.416	1.459	1.503
200	998	1.042	1.086	1.130	1.173	1.217	1.261	1.305	1.348	1.392	1.436	1.479	1.523
220	1.019	1.062	1.106	1.150	1.193	1.237	1.281	1.325	1.368	1.412	1.456	1.499	1.543
240	1.039	1.082	1.126	1.170	1.213	1.257	1.301	1.345	1.388	1.432	1.476	1.519	1.563
260	1.059	1.102	1.146	1.190	1.233	1.277	1.321	1.365	1.408	1.452	1.496	1.539	1.583
280	1.079	1.122	1.166	1.210	1.253	1.297	1.341	1.385	1.428	1.472	1.525	1.569	1.613
300	1.099	1.142	1.186	1.230	1.274	1.317	1.361	1.405	1.448	1.492	1.545	1.589	1.633
320	1.119	1.162	1.206	1.250	1.294	1.337	1.381	1.425	1.468	1.512	1.565	1.609	1.653

SOLTIS 88

COMPRESO MECCANICA

H/L	80	100	120	140	160	180	200	220	240	260	280	300	320
80	882	927	972	1.017	1.062	1.107	1.152	1.197	1.242	1.287	1.332	1.377	1.422
100	903	948	993	1.038	1.083	1.128	1.173	1.218	1.263	1.308	1.353	1.398	1.443
120	924	969	1.014	1.059	1.104	1.149	1.194	1.240	1.285	1.330	1.375	1.420	1.465
140	946	991	1.036	1.081	1.126	1.171	1.216	1.261	1.306	1.351	1.396	1.441	1.486
160	967	1.012	1.057	1.102	1.147	1.192	1.237	1.282	1.327	1.372	1.417	1.462	1.507
180	988	1.033	1.078	1.123	1.168	1.213	1.258	1.303	1.349	1.394	1.439	1.484	1.529
200	1.010	1.055	1.100	1.145	1.190	1.235	1.280	1.325	1.370	1.415	1.460	1.505	1.550
220	1.031	1.076	1.121	1.166	1.211	1.256	1.301	1.346	1.391	1.436	1.481	1.526	1.571
240	1.052	1.097	1.142	1.187	1.232	1.277	1.322	1.367	1.413	1.458	1.503	1.548	1.593
260	1.074	1.119	1.164	1.209	1.254	1.299	1.344	1.389	1.434	1.479	1.524	1.569	1.614
280	1.095	1.140	1.185	1.230	1.275	1.320	1.365	1.410	1.455	1.500	1.555	1.600	1.645
300	1.116	1.161	1.206	1.251	1.296	1.341	1.386	1.431	1.476	1.522	1.576	1.621	1.666
320	1.138	1.183	1.228	1.273	1.318	1.363	1.408	1.453	1.498	1.543	1.597	1.642	1.687

Per alcuni colori i teli potrebbero essere giuntati in relazione alle altezze rotolo. Si prega di consultare il capitolo "Tessuti".

VEOZIP

COMPRESO MECCANICA

H/L	80	100	120	140	160	180	200	220	240	260	280	300	320
80	882	927	972	1.017	1.062	1.107	1.152	1.197	1.242	1.287	1.332	1.377	1.422
100	903	948	993	1.038	1.083	1.128	1.173	1.218	1.263	1.308	1.353	1.398	1.443
120	924	969	1.014	1.059	1.104	1.149	1.194	1.240	1.285	1.330	1.375	1.420	1.465
140	946	991	1.036	1.081	1.126	1.171	1.216	1.261	1.306	1.351	1.396	1.441	1.486
160	967	1.012	1.057	1.102	1.147	1.192	1.237	1.282	1.327	1.372	1.417	1.462	1.507
180	988	1.033	1.078	1.123	1.168	1.213	1.258	1.303	1.349	1.394	1.439	1.484	1.529
200	1.010	1.055	1.100	1.145	1.190	1.235	1.280	1.325	1.370	1.415	1.460	1.505	1.550
220	1.031	1.076	1.121	1.166	1.211	1.256	1.301	1.346	1.391	1.436	1.481	1.526	1.571
240	1.052	1.097	1.142	1.187	1.232	1.277	1.322	1.367	1.413	1.458	1.503	1.548	1.593
260	1.074	1.119	1.164	1.209	1.254	1.299	1.344	1.389	1.434	1.479	1.524	1.569	1.614
280	1.095	1.140	1.185	1.230	1.275	1.320	1.365	1.410	1.455	1.500	1.555	1.600	1.645
300	1.116	1.161	1.206	1.251	1.296	1.341	1.386	1.431	1.476	1.522	1.576	1.621	1.666
320	1.138	1.183	1.228	1.273	1.318	1.363	1.408	1.453	1.498	1.543	1.597	1.642	1.687

SOLTIS B92

COMPRESO MECCANICA

H/L	80	100	120	140	160	180	200	220	240	260	280	300	320
80	938	1.004	1.070	1.136	1.202	1.268	1.335	1.401	1.467	1.533	1.599	1.666	1.732
100	980	1.046	1.112	1.179	1.245	1.311	1.377	1.443	1.510	1.576	1.642	1.708	1.774
120	1.023	1.089	1.155	1.221	1.287	1.353	1.420	1.486	1.552	1.618	1.684	1.751	1.817
140	1.065	1.131	1.197	1.264	1.330	1.396	1.462	1.528	1.595	1.661	1.727	1.793	1.859
160	1.108	1.174	1.240	1.306	1.372	1.438	1.505	1.571	1.637	1.703	1.769	1.836	1.902
180	1.150	1.216	1.282	1.349	1.415	1.490	1.557	1.623	1.689	1.755	1.821	1.888	1.954
200	1.193	1.259	1.325	1.391	1.457	1.533	1.599	1.665	1.731	1.798	1.864	1.930	1.996
220	1.235	1.301	1.367	1.434	1.500	1.575	1.642	1.708	1.774	1.840	1.906	1.973	2.039
240	1.278	1.344	1.410	1.476	1.542	1.618	1.684	1.750	1.816	1.883	1.949	2.015	2.081
260	1.320	1.386	1.452	1.519	1.585	1.660	1.727	1.793	1.859	1.925	1.991	2.058	2.124
280	1.363	1.429	1.495	1.561	1.627	1.703	1.769	1.835	1.901	1.968	2.034	2.100	2.166
300	1.405	1.471	1.537	1.604	1.670	1.745	1.812	1.878	1.944	2.010	2.076	2.143	2.209
320	1.448	1.514	1.580	1.646	1.712	1.788	1.854	1.920	1.986	2.053	2.119	2.185	2.251

OPATEX PRO / OPATEX ZIP
 COMPRESO MECCANICA

H/L	80	100	120	140	160	180	200	220	240	260	280	300	320
80	862	900	938	975	1.013	1.050	1.088	1.126	1.163	1.201	1.239	1.276	1.314
100	876	914	951	989	1.027	1.064	1.102	1.140	1.177	1.215	1.252	1.290	1.328
120	890	928	965	1.003	1.041	1.078	1.116	1.154	1.191	1.229	1.266	1.304	1.342
140	904	942	979	1.017	1.055	1.092	1.130	1.167	1.205	1.243	1.280	1.318	1.356
160	918	956	993	1.031	1.069	1.106	1.144	1.181	1.219	1.257	1.294	1.332	1.370
180	932	970	1.007	1.045	1.082	1.120	1.158	1.195	1.233	1.271	1.308	1.346	1.384
200	946	984	1.021	1.059	1.096	1.134	1.172	1.209	1.247	1.285	1.322	1.360	1.397
220	960	997	1.035	1.073	1.110	1.148	1.186	1.223	1.261	1.298	1.336	1.374	1.411
240	974	1.011	1.049	1.087	1.124	1.162	1.200	1.237	1.275	1.312	1.350	1.388	1.425
260	988	1.025	1.063	1.101	1.138	1.176	1.213	1.251	1.289	1.326	1.364	1.402	1.439
280	1.002	1.039	1.077	1.115	1.152	1.190	1.227	1.265	1.303	1.340	1.378	1.416	1.453
300	1.016	1.053	1.091	1.128	1.166	1.204	1.241	1.279	1.317	1.354	1.392	1.439	1.477
320	1.030	1.067	1.105	1.142	1.180	1.218	1.255	1.293	1.331	1.368	1.406	1.453	1.490

SOLTIS W96
 COMPRESO MECCANICA

H/L	80	100	120	140	160	180	200	220	240	260	280	300	320
80	902	954	1007	1060	1112	1165	1217	1270	1323	1375	1428	1481	1533
100	931	983	1036	1089	1141	1194	1246	1299	1352	1404	1457	1510	1562
120	960	1012	1065	1117	1170	1223	1275	1328	1381	1433	1486	1538	1591
140	989	1041	1094	1146	1199	1252	1304	1357	1410	1462	1515	1567	1620
160	1017	1070	1123	1175	1228	1281	1333	1386	1438	1491	1544	1596	1649
180	1046	1099	1152	1204	1257	1310	1362	1415	1467	1520	1573	1625	1678
200	1075	1128	1181	1233	1286	1338	1391	1444	1496	1549	1602	1654	1707
220	1104	1157	1210	1262	1315	1367	1420	1473	1525	1578	1630	1683	1736
240	1133	1186	1238	1291	1344	1396	1449	1502	1554	1607	1659	1712	1765
260	1162	1215	1267	1320	1373	1425	1478	1530	1583	1636	1688	1741	1794
280	1191	1244	1296	1349	1402	1454	1507	1559	1612	1665	1727	1779	1832
300	1220	1273	1325	1378	1430	1483	1536	1588	1641	1694	1756	1808	1861
320	1249	1302	1354	1407	1459	1512	1565	1617	1670	1722	1784	1837	1890

SOLTIS W88
 COMPRESO MECCANICA

H/L	80	100	120	140	160	180	200	220	240	260	280	300	320
80	902	954	1.007	1.060	1.112	1.165	1.217	1.270	1.323	1.375	1.428	1.481	1.533
100	931	983	1.036	1.089	1.141	1.194	1.246	1.299	1.352	1.404	1.457	1.510	1.562
120	960	1.012	1.065	1.117	1.170	1.223	1.275	1.328	1.381	1.433	1.486	1.538	1.591
140	989	1.041	1.094	1.146	1.199	1.252	1.304	1.357	1.410	1.462	1.515	1.567	1.620
160	1.017	1.070	1.123	1.175	1.228	1.281	1.333	1.386	1.438	1.491	1.544	1.596	1.649
180	1.046	1.099	1.152	1.204	1.257	1.310	1.362	1.415	1.467	1.520	1.573	1.625	1.678
200	1.075	1.128	1.181	1.233	1.286	1.338	1.391	1.444	1.496	1.549	1.602	1.654	1.707
220	1.104	1.157	1.210	1.262	1.315	1.367	1.420	1.473	1.525	1.578	1.630	1.683	1.736
240	1.133	1.186	1.238	1.291	1.344	1.396	1.449	1.502	1.554	1.607	1.659	1.712	1.765
260	1.162	1.215	1.267	1.320	1.373	1.425	1.478	1.530	1.583	1.636	1.688	1.741	1.794
280	1.191	1.244	1.296	1.349	1.402	1.454	1.507	1.559	1.612	1.665	1.727	1.779	1.832
300	1.220	1.273	1.325	1.378	1.430	1.483	1.536	1.588	1.641	1.694	1.756	1.808	1.861
320	1.249	1.302	1.354	1.407	1.459	1.512	1.565	1.617	1.670	1.722	1.784	1.837	1.890

OPATEX FLAT

COMPRESO MECCANICA

H/L	80	100	120	140	160	180	200	220	240	260	280	300	320
80	858	894	929	965	1.001	1.037	1.073	1.109	1.145	1.181	1.217	1.252	1.288
100	870	906	942	978	1.013	1.049	1.085	1.121	1.157	1.193	1.229	1.265	1.301
120	882	918	954	990	1.026	1.061	1.097	1.133	1.169	1.205	1.241	1.277	1.313
140	894	930	966	1.002	1.038	1.074	1.110	1.145	1.181	1.217	1.253	1.289	1.325
160	906	942	978	1.014	1.050	1.086	1.122	1.158	1.194	1.229	1.265	1.301	1.337
180	919	955	990	1.026	1.062	1.098	1.134	1.170	1.206	1.242	1.278	1.313	1.349
200	931	967	1.003	1.039	1.074	1.110	1.146	1.182	1.218	1.254	1.290	1.326	1.362
220	943	979	1.015	1.051	1.087	1.122	1.158	1.194	1.230	1.266	1.302	1.338	1.374
240	955	991	1.027	1.063	1.099	1.135	1.171	1.206	1.242	1.278	1.314	1.350	1.386
260	967	1.003	1.039	1.075	1.111	1.147	1.183	1.219	1.255	1.290	1.326	1.372	1.407
280	980	1.016	1.051	1.087	1.123	1.159	1.195	1.231	1.267	1.303	1.339	1.384	1.420
300	992	1.028	1.064	1.100	1.135	1.171	1.207	1.243	1.279	1.315	1.351	1.396	1.432
320	1.004	1.040	1.076	1.112	1.148	1.183	1.219	1.255	1.291	1.327	1.363	1.408	1.444

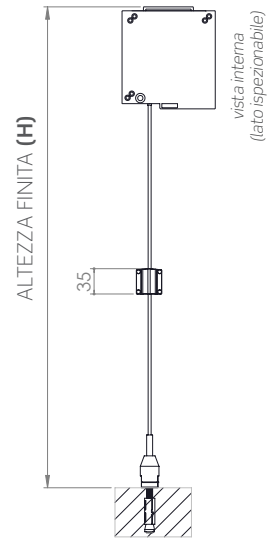
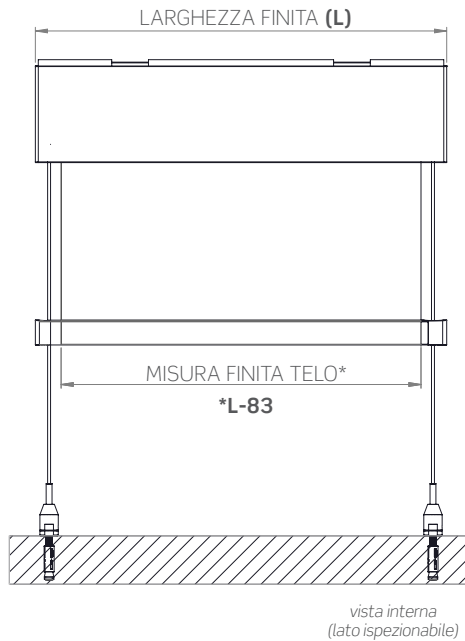
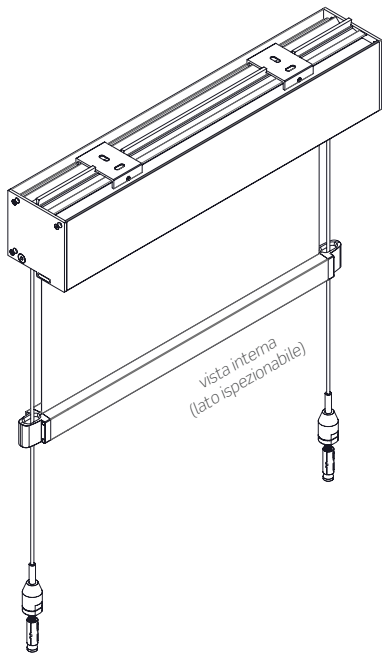
OPATEX DECÒ

COMPRESO MECCANICA

H/L	80	100	120	140	160	180	200	220	240	260	280	300	320
80	862	900	938	975	1.013	1.050	1.088	1.126	1.163	1.201	1.239	1.276	1.314
100	876	914	951	989	1.027	1.064	1.102	1.140	1.177	1.215	1.252	1.290	1.328
120	890	928	965	1.003	1.041	1.078	1.116	1.154	1.191	1.229	1.266	1.304	1.342
140	904	942	979	1.017	1.055	1.092	1.130	1.167	1.205	1.243	1.280	1.318	1.356
160	918	956	993	1.031	1.069	1.106	1.144	1.181	1.219	1.257	1.294	1.332	1.370
180	932	970	1.007	1.045	1.082	1.120	1.158	1.195	1.233	1.271	1.308	1.346	1.384
200	946	984	1.021	1.059	1.096	1.134	1.172	1.209	1.247	1.285	1.322	1.360	1.397
220	960	997	1.035	1.073	1.110	1.148	1.186	1.223	1.261	1.298	1.336	1.374	1.411
240	974	1.011	1.049	1.087	1.124	1.162	1.200	1.237	1.275	1.312	1.350	1.388	1.425
260	988	1.025	1.063	1.101	1.138	1.176	1.213	1.251	1.289	1.326	1.364	1.402	1.439
280	1.002	1.039	1.077	1.115	1.152	1.190	1.227	1.265	1.303	1.340	1.378	1.416	1.453
300	1.016	1.053	1.091	1.128	1.166	1.204	1.241	1.279	1.317	1.354	1.392	1.439	1.477
320	1.030	1.067	1.105	1.142	1.180	1.218	1.255	1.293	1.331	1.368	1.406	1.453	1.490

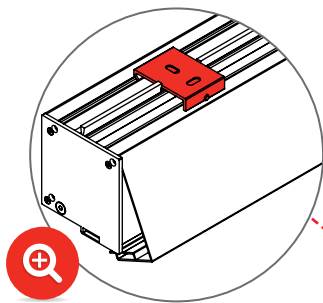
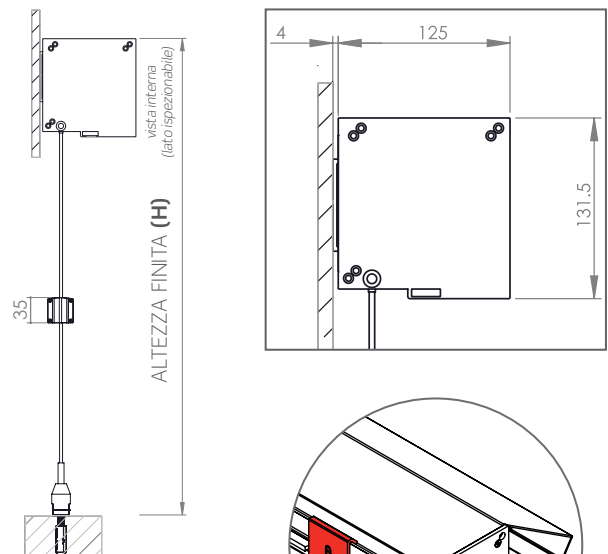
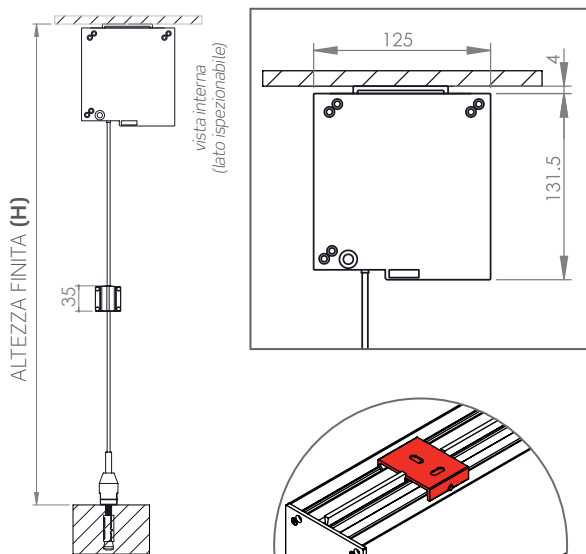
OMBRA BOX INOX MXC125M

TENDA A RULLO CON CASSONETTO DA 125 E CAVI IN ACCIAIO
- COMANDO A MOTORE

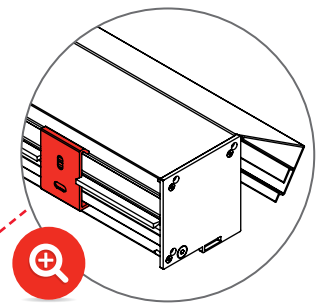


INSTALLAZIONE A SOFFITTO - STANDARD

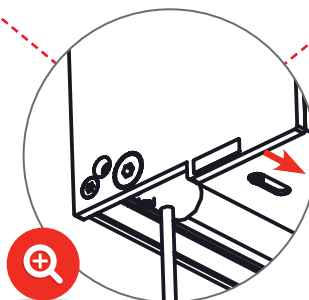
INSTALLAZIONE A PARETE - A RICHIESTA



Posizione staffa e ispezionabilità



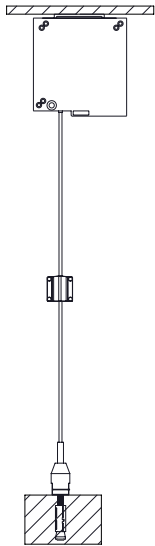
Posizione staffa e ispezionabilità



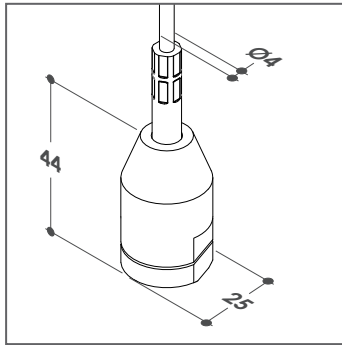
Rimozione sicura celino*

* Per rimuovere il profilo celino, svitare leggermente il grano all'interno della sicura e traslare lo stesso all'interno dell'asola.

FISSAGGIO CAVI - A PAVIMENTO

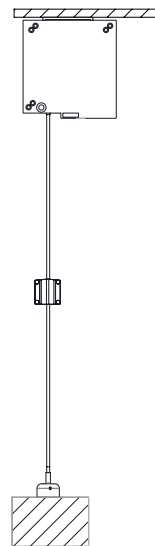


STANDARD (H44mm)

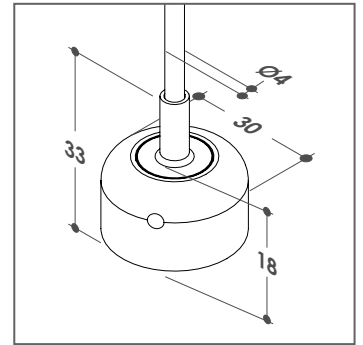


Cilindro tendicavo in acciaio inox AISI 316.

Nella versione standard il cavo in acciaio inox è fornito con il terminale crimpato.

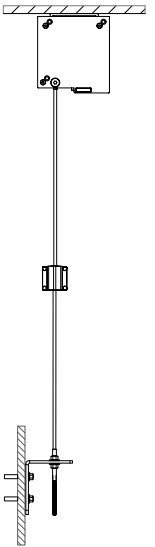


A RICHIESTA (H33mm)

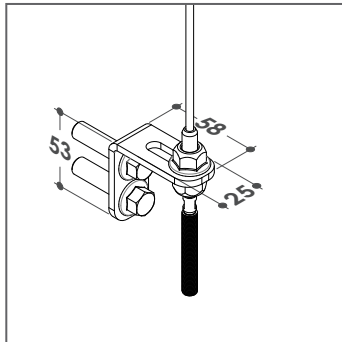


Tendicavo basso per fissaggio a pavimento.

FISSAGGIO CAVI - LATERALE O A PARETE

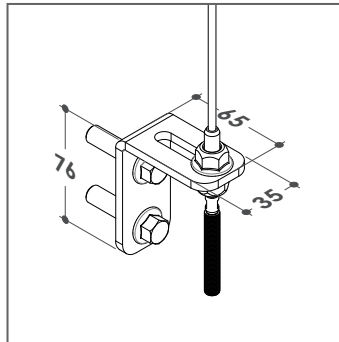


STAFFA P58mm



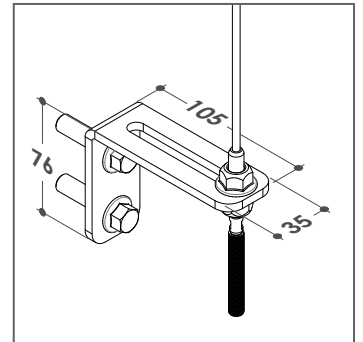
Staffe in acciaio AISI 304
53x58x25 mm

STAFFA P65mm



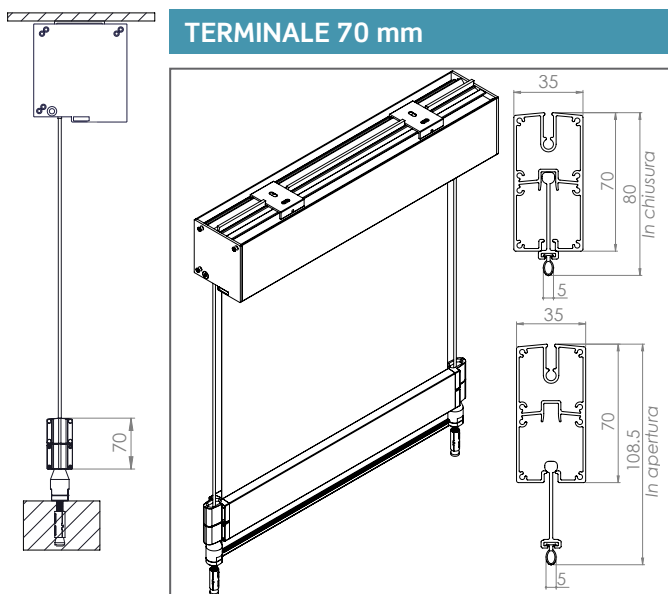
Staffe in acciaio AISI 304
76x65x35 mm

STAFFA P105mm

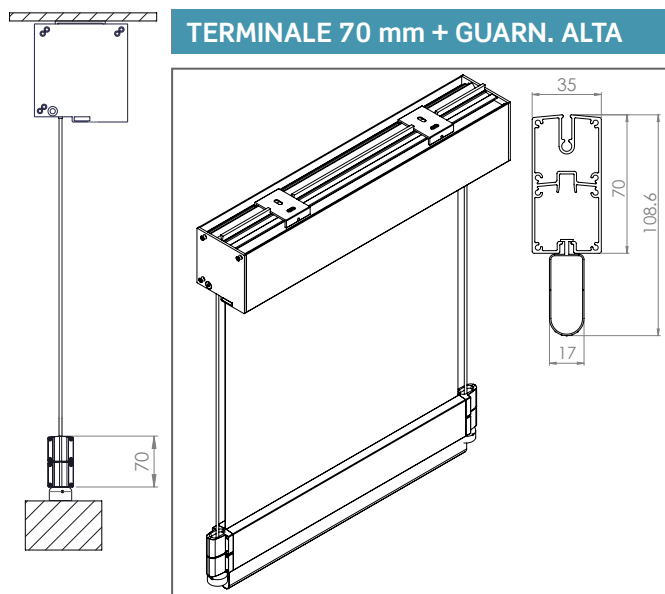


Staffe in acciaio AISI 304
76x105x35 mm

TERMINALI A RICHIESTA



Terminale alto 70 mm con portaspazzolino telescopico e guarnizione di compensazione.



Terminale alto 70 mm con guarnizione di compensazione alta 40 mm.



Informazioni sulle motorizzazioni disponibili a pag. 233.

TINTE DISPONIBILI

LUCIDI



9010 LUCIDO

OPACHI



9005 OPACO

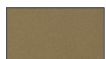


9006 OPACO

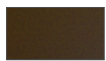
SPECIALI



ARGENTO VERNICIATO



BRONZO VERNICIATO



BRONZO SCURO VERNICIATO



CORTEN *



DB703 *

*Va applicata una maggiorazione del +15% sul prezzo indicato nelle tabelle a seguire.

SOFT



9016 SOFT



9010 SOFT



1013 SOFT



7035 SOFT



7016 SOFT



8017 SOFT



COLOR LINE: Per le tinte evidenziate in rosso sono disponibili gli accessori a colore in abbinamento.



Per le tinte 9010 Lucido, 9016 Soft e 9010 Soft gli accessori in abbinamento saranno di colore bianco.



Per la tinta 1013 Soft gli accessori in abbinamento saranno di colore avorio.



Per la tinta 8017 Soft gli accessori in abbinamento saranno di colore marrone.



Per le tinte 7035 Soft, 9006 opaco e Argento Verniciato gli accessori in abbinamento saranno di colore grigio.



Per le tinte 7016 Soft e DB703 gli accessori in abbinamento saranno di colore antracite.



Per tutte le restanti tinte e i fuori gamma gli accessori in abbinamento saranno di colore nero.

Per tinte diverse da quelle sopra mostrate consultare la cartella colori e le maggiorazioni nel capitolo "Informazioni".

ACCESSORI

● = STANDARD ○ = A RICHIESTA



●



●



○



●



○



○



La disponibilità dei colori potrebbe variare in relazione all'altezza del tessuto, si prega quindi di consultare il capitolo: "Tessuti".
Per maggiori informazioni sui costi e per misure superiori a quelle indicate nelle tabelle, si prega di contattare preventivamente l'azienda.

SCREEN OSCURANTE COMPRESO MECCANICA

H/L	80	100	120	140	160	180	200	220	240	260	280	300	320	340
80	943	1.002	1.061	1.120	1.180	1.239	1.298	1.357	1.416	1.475	1.534	1.593	1.652	1.712
100	978	1.037	1.096	1.156	1.215	1.274	1.333	1.392	1.451	1.510	1.569	1.628	1.688	1.747
120	1.013	1.072	1.132	1.191	1.250	1.309	1.368	1.427	1.486	1.545	1.604	1.664	1.723	1.782
140	1.048	1.108	1.167	1.226	1.285	1.344	1.403	1.462	1.521	1.580	1.640	1.699	1.758	1.817
160	1.084	1.143	1.202	1.261	1.320	1.379	1.438	1.497	1.556	1.616	1.675	1.734	1.793	1.852
180	1.119	1.178	1.237	1.296	1.355	1.414	1.473	1.532	1.592	1.651	1.710	1.769	1.828	1.887
200	1.154	1.213	1.272	1.331	1.390	1.449	1.508	1.568	1.627	1.686	1.745	1.804	1.863	1.922
220	1.189	1.248	1.307	1.366	1.425	1.484	1.544	1.612	1.671	1.730	1.789	1.849	1.908	1.967
240	1.224	1.283	1.342	1.401	1.460	1.520	1.579	1.647	1.706	1.765	1.825	1.884	1.943	2.002
260	1.259	1.318	1.377	1.436	1.496	1.555	1.614	1.682	1.741	1.801	1.860	1.919	1.978	2.037
280	1.294	1.353	1.412	1.472	1.531	1.590	1.649	1.717	1.777	1.836	1.895	1.954	2.013	2.072
300	1.329	1.388	1.448	1.507	1.566	1.625	1.684	1.753	1.812	1.871	1.930	1.989	2.048	2.107
320	1.364	1.424	1.483	1.542	1.601	1.660	1.719	1.788	1.847	1.906	1.965	2.024	2.083	2.142
340	1.400	1.459	1.518	1.577	1.636	1.695	1.754	1.823	1.882	1.941	2.000	2.059	2.118	2.178
360	1.435	1.494	1.553	1.612	1.671	1.730	1.789	1.858	1.917	1.976	2.035	2.094	2.154	2.213
380	1.470	1.529	1.588	1.647	1.706	1.765	1.825	1.893	1.952	2.011	2.070	2.130	2.189	2.248
400	1.505	1.564	1.623	1.682	1.741	1.801	1.860	1.928	1.987	2.046	2.106	2.165	2.224	2.283

H/L	360	380	400	420	440	460	480	500	520	540	560	580	600
80	1.771	1.830	1.889	1.948	2.007	2.066	2.125	2.185	2.244	2.303	2.362	2.421	2.480
100	1.806	1.865	1.924	1.983	2.042	2.101	2.161	2.220	2.279	2.338	2.397	2.456	2.515
120	1.841	1.900	1.959	2.018	2.077	2.137	2.196	2.255	2.314	2.373	2.432	2.491	2.550
140	1.876	1.935	1.994	2.053	2.113	2.172	2.231	2.290	2.349	2.408	2.467	2.526	2.586
160	1.911	1.970	2.029	2.089	2.148	2.207	2.266	2.325	2.384	2.443	2.502	2.562	2.621
180	1.946	2.005	2.065	2.124	2.183	2.242	2.301	2.360	2.419	2.478	2.538	2.597	2.656
200	1.981	2.041	2.100	2.159	2.218	2.277	2.336	2.395	2.454	2.514	2.573	2.632	2.691
220	2.026	2.085	2.144	2.203	2.262	2.322	2.381	2.440	2.499	2.558	2.617	2.676	2.735
240	2.061	2.120	2.179	2.238	2.298	2.357	2.416	2.475	2.534	2.593	2.652	2.711	2.770
260	2.096	2.155	2.214	2.274	2.333	2.392	2.451	2.510	2.569	2.628	2.687	2.746	2.806
280	2.131	2.190	2.250	2.309	2.368	2.427	2.486	2.545	2.604	2.663	2.722	2.782	2.841
300	2.166	2.226	2.285	2.344	2.403	2.462	2.521	2.580	2.639	2.698	2.758	2.817	2.876
320	2.202	2.261	2.320	2.379	2.438	2.497	2.556	2.615	2.674	2.734	2.793	2.852	2.911
340	2.237	2.296	2.355	2.414	2.473	2.532	2.591	2.650	2.710	2.769	2.828	2.887	2.946
360	2.272	2.331	2.390	2.449	2.508	2.567	2.626	2.686	2.745	2.804	2.863	2.922	2.981
380	2.307	2.366	2.425	2.484	2.543	2.602	2.662	2.721	2.780	2.839	2.898	2.957	3.016
400	2.342	2.401	2.460	2.519	2.578	2.638	2.697	2.756	2.815	2.874	2.933	2.992	3.051

SCREEN 5500
 COMPRESO MECCANICA

H/L	80	100	120	140	160	180	200	220	240	260	280	300	320	340
80	903	948	992	1.036	1.080	1.124	1.168	1.212	1.256	1.300	1.345	1.389	1.433	1.477
100	924	968	1.012	1.056	1.100	1.144	1.188	1.232	1.276	1.321	1.365	1.409	1.453	1.497
120	944	988	1.032	1.076	1.120	1.164	1.208	1.252	1.297	1.341	1.385	1.429	1.473	1.517
140	964	1.008	1.052	1.096	1.140	1.184	1.228	1.273	1.317	1.361	1.405	1.449	1.493	1.537
160	984	1.028	1.072	1.116	1.160	1.204	1.249	1.293	1.337	1.381	1.425	1.469	1.513	1.557
180	1.004	1.048	1.092	1.136	1.180	1.225	1.269	1.313	1.357	1.401	1.445	1.489	1.533	1.578
200	1.024	1.068	1.112	1.156	1.201	1.245	1.289	1.333	1.377	1.421	1.465	1.509	1.554	1.598
220	1.044	1.088	1.132	1.177	1.221	1.265	1.309	1.353	1.397	1.441	1.485	1.530	1.574	1.618
240	1.064	1.108	1.153	1.197	1.241	1.285	1.329	1.373	1.417	1.461	1.506	1.550	1.594	1.638
260	1.084	1.129	1.173	1.217	1.261	1.305	1.349	1.393	1.437	1.491	1.535	1.579	1.623	1.667
280	1.105	1.149	1.193	1.237	1.281	1.325	1.369	1.413	1.458	1.511	1.555	1.599	1.643	1.688
300	1.125	1.169	1.213	1.257	1.301	1.345	1.389	1.434	1.478	1.531	1.575	1.619	1.664	1.708
320	1.145	1.189	1.233	1.277	1.321	1.365	1.410	1.454	1.498	1.551	1.595	1.640	1.684	1.728
340	1.165	1.209	1.253	1.297	1.341	1.386	1.430	1.474	1.518	1.571	1.616	1.660	1.704	1.748
360	1.185	1.229	1.273	1.317	1.362	1.406	1.450	1.494	1.538	1.592	1.636	1.680	1.724	1.768
380	1.205	1.249	1.293	1.338	1.382	1.426	1.470	1.514	1.558	1.612	1.656	1.700	1.744	1.788
400	1.225	1.269	1.314	1.358	1.402	1.446	1.490	1.534	1.578	1.632	1.676	1.720	1.764	1.808

H/L	360	380	400	420	440	460	480	500	520	540	560	580	600
80	1.521	1.565	1.609	1.653	1.698	1.742	1.786	1.830	1.874	1.918	1.962	2.006	2.050
100	1.541	1.585	1.629	1.674	1.718	1.762	1.806	1.850	1.894	1.938	1.982	2.026	2.071
120	1.561	1.605	1.650	1.694	1.738	1.782	1.826	1.870	1.914	1.958	2.002	2.047	2.091
140	1.581	1.626	1.670	1.714	1.758	1.802	1.846	1.890	1.934	1.978	2.023	2.067	2.111
160	1.602	1.646	1.690	1.734	1.778	1.822	1.866	1.910	1.954	1.999	2.043	2.087	2.131
180	1.622	1.666	1.710	1.754	1.798	1.842	1.886	1.930	1.975	2.019	2.063	2.107	2.151
200	1.642	1.686	1.730	1.774	1.818	1.862	1.906	1.951	1.995	2.039	2.083	2.127	2.171
220	1.662	1.706	1.750	1.794	1.838	1.882	1.927	1.971	2.015	2.059	2.103	2.147	2.191
240	1.682	1.726	1.770	1.814	1.858	1.903	1.947	1.991	2.035	2.079	2.123	2.167	2.211
260	1.712	1.756	1.800	1.844	1.888	1.932	1.976	2.020	2.064	2.109	2.153	2.197	2.241
280	1.732	1.776	1.820	1.864	1.908	1.952	1.996	2.040	2.085	2.129	2.173	2.217	2.261
300	1.752	1.796	1.840	1.884	1.928	1.972	2.016	2.061	2.105	2.149	2.193	2.237	2.281
320	1.772	1.816	1.860	1.904	1.948	1.992	2.037	2.081	2.125	2.169	2.213	2.257	2.301
340	1.792	1.836	1.880	1.924	1.968	2.013	2.057	2.101	2.145	2.189	2.233	2.277	2.321
360	1.812	1.856	1.900	1.944	1.989	2.033	2.077	2.121	2.165	2.209	2.253	2.297	2.341
380	1.832	1.876	1.920	1.965	2.009	2.053	2.097	2.141	2.185	2.229	2.273	2.317	2.362
400	1.852	1.896	1.941	1.985	2.029	2.073	2.117	2.161	2.205	2.249	2.293	2.338	2.382

SOLTIS 92
 COMPRESO MECCANICA

H/L	80	100	120	140	160	180	200	220	240	260	280	300	320	340
80	913	960	1.008	1.055	1.103	1.151	1.198	1.246	1.293	1.341	1.389	1.436	1.484	1.531
100	936	984	1.031	1.079	1.127	1.174	1.222	1.269	1.317	1.365	1.412	1.460	1.507	1.555
120	960	1.007	1.055	1.103	1.150	1.198	1.245	1.293	1.341	1.388	1.436	1.483	1.531	1.579
140	983	1.031	1.079	1.126	1.174	1.221	1.269	1.317	1.364	1.412	1.459	1.507	1.555	1.602
160	1.007	1.055	1.102	1.150	1.197	1.245	1.293	1.340	1.388	1.435	1.483	1.531	1.578	1.626
180	1.031	1.078	1.126	1.173	1.221	1.269	1.316	1.364	1.411	1.459	1.507	1.554	1.602	1.649
200	1.054	1.102	1.149	1.197	1.245	1.292	1.340	1.387	1.435	1.483	1.530	1.578	1.625	1.673
220	1.078	1.125	1.173	1.221	1.268	1.316	1.363	1.411	1.459	1.506	1.554	1.601	1.649	1.697
240	1.101	1.149	1.197	1.244	1.292	1.339	1.387	1.435	1.482	1.530	1.577	1.625	1.673	1.720
260	1.125	1.173	1.220	1.268	1.315	1.363	1.411	1.458	1.506	1.553	1.601	1.649	1.696	1.744
280	1.149	1.196	1.244	1.291	1.339	1.387	1.434	1.482	1.529	1.577	1.634	1.682	1.729	1.777
300	1.172	1.220	1.267	1.315	1.363	1.410	1.458	1.505	1.553	1.601	1.658	1.705	1.753	1.800
320	1.196	1.243	1.291	1.339	1.386	1.434	1.481	1.529	1.577	1.624	1.681	1.729	1.776	1.824
340	1.219	1.267	1.315	1.362	1.410	1.457	1.505	1.553	1.600	1.648	1.705	1.752	1.800	1.848
360	1.243	1.291	1.338	1.386	1.433	1.481	1.529	1.576	1.624	1.671	1.728	1.776	1.824	1.871
380	1.267	1.314	1.362	1.409	1.457	1.505	1.552	1.600	1.647	1.695	1.752	1.800	1.847	1.895
400	1.290	1.338	1.385	1.433	1.481	1.528	1.576	1.623	1.671	1.719	1.776	1.823	1.871	1.918

H/L	360	380	400	420	440	460	480	500	520	540	560	580	600
80	1579	1627	1674	1722	1769	1817	1865	1912	1960	2007	2055	2103	2150
100	1603	1650	1698	1745	1793	1841	1888	1936	1983	2031	2079	2126	2174
120	1626	1674	1721	1769	1817	1864	1912	1959	2007	2055	2102	2150	2197
140	1650	1697	1745	1793	1840	1888	1935	1983	2031	2078	2126	2173	2221
160	1673	1721	1769	1816	1864	1911	1959	2007	2054	2102	2149	2197	2245
180	1697	1745	1792	1840	1887	1935	1983	2030	2078	2125	2173	2221	2268
200	1721	1768	1816	1863	1911	1959	2006	2054	2101	2149	2197	2244	2292
220	1744	1792	1839	1887	1935	1982	2030	2077	2125	2173	2220	2268	2315
240	1768	1815	1863	1911	1958	2006	2053	2101	2149	2196	2244	2291	2339
260	1791	1839	1887	1934	1982	2029	2077	2125	2172	2220	2267	2315	2363
280	1824	1872	1920	1967	2015	2062	2110	2158	2205	2253	2300	2348	2396
300	1848	1896	1943	1991	2038	2086	2134	2181	2229	2276	2324	2372	2419
320	1872	1919	1967	2014	2062	2110	2157	2205	2252	2300	2348	2395	2443
340	1895	1943	1990	2038	2086	2133	2181	2228	2276	2324	2371	2419	2466
360	1919	1966	2014	2062	2109	2157	2204	2252	2300	2347	2395	2442	2490
380	1942	1990	2038	2085	2133	2180	2228	2276	2323	2371	2418	2466	2514
400	1966	2014	2061	2109	2156	2204	2252	2299	2347	2394	2442	2490	2537

SOLTIS 96
 COMPRESO MECCANICA

H/L	80	100	120	140	160	180	200	220	240	260	280	300	320	340
80	903	947	991	1.035	1.079	1.123	1.167	1.211	1.255	1.299	1.343	1.387	1.431	1.475
100	923	967	1.011	1.055	1.099	1.143	1.187	1.231	1.275	1.319	1.363	1.407	1.451	1.495
120	943	987	1.031	1.075	1.119	1.163	1.207	1.251	1.295	1.339	1.383	1.427	1.471	1.515
140	963	1.007	1.051	1.095	1.139	1.183	1.227	1.271	1.315	1.359	1.403	1.447	1.491	1.535
160	983	1.027	1.071	1.115	1.159	1.203	1.247	1.291	1.335	1.379	1.423	1.467	1.511	1.555
180	1.003	1.047	1.091	1.135	1.179	1.223	1.267	1.311	1.355	1.399	1.443	1.487	1.531	1.575
200	1.023	1.067	1.111	1.155	1.199	1.243	1.287	1.331	1.375	1.419	1.463	1.507	1.551	1.595
220	1.043	1.087	1.131	1.175	1.219	1.263	1.307	1.351	1.395	1.439	1.483	1.527	1.571	1.614
240	1.063	1.107	1.151	1.195	1.239	1.283	1.327	1.371	1.415	1.459	1.503	1.547	1.590	1.634
260	1.083	1.127	1.171	1.215	1.259	1.303	1.347	1.391	1.435	1.479	1.523	1.566	1.610	1.654
280	1.103	1.147	1.191	1.235	1.279	1.323	1.367	1.411	1.455	1.499	1.552	1.596	1.640	1.684
300	1.123	1.167	1.211	1.255	1.299	1.343	1.387	1.431	1.475	1.518	1.572	1.616	1.660	1.704
320	1.143	1.187	1.231	1.275	1.319	1.363	1.407	1.451	1.494	1.538	1.592	1.636	1.680	1.724
340	1.163	1.207	1.251	1.295	1.339	1.383	1.427	1.470	1.514	1.558	1.612	1.656	1.700	1.744
360	1.183	1.227	1.271	1.315	1.359	1.403	1.446	1.490	1.534	1.578	1.632	1.676	1.720	1.764
380	1.203	1.247	1.291	1.335	1.379	1.422	1.466	1.510	1.554	1.598	1.652	1.696	1.740	1.784
400	1.223	1.267	1.311	1.355	1.398	1.442	1.486	1.530	1.574	1.618	1.672	1.716	1.760	1.804

H/L	360	380	400	420	440	460	480	500	520	540	560	580	600
80	1.519	1.563	1.607	1.651	1.695	1.739	1.782	1.826	1.870	1.914	1.958	2.002	2.046
100	1.539	1.583	1.627	1.671	1.715	1.758	1.802	1.846	1.890	1.934	1.978	2.022	2.066
120	1.559	1.603	1.647	1.691	1.734	1.778	1.822	1.866	1.910	1.954	1.998	2.042	2.086
140	1.579	1.623	1.667	1.710	1.754	1.798	1.842	1.886	1.930	1.974	2.018	2.062	2.106
160	1.599	1.643	1.686	1.730	1.774	1.818	1.862	1.906	1.950	1.994	2.038	2.082	2.126
180	1.619	1.662	1.706	1.750	1.794	1.838	1.882	1.926	1.970	2.014	2.058	2.102	2.146
200	1.638	1.682	1.726	1.770	1.814	1.858	1.902	1.946	1.990	2.034	2.078	2.122	2.166
220	1.658	1.702	1.746	1.790	1.834	1.878	1.922	1.966	2.010	2.054	2.098	2.142	2.186
240	1.678	1.722	1.766	1.810	1.854	1.898	1.942	1.986	2.030	2.074	2.118	2.162	2.206
260	1.698	1.742	1.786	1.830	1.874	1.918	1.962	2.006	2.050	2.094	2.138	2.182	2.226
280	1.728	1.772	1.816	1.860	1.904	1.948	1.992	2.036	2.080	2.123	2.167	2.211	2.255
300	1.748	1.792	1.836	1.880	1.924	1.968	2.012	2.056	2.099	2.143	2.187	2.231	2.275
320	1.768	1.812	1.856	1.900	1.944	1.988	2.032	2.075	2.119	2.163	2.207	2.251	2.295
340	1.788	1.832	1.876	1.920	1.964	2.008	2.051	2.095	2.139	2.183	2.227	2.271	2.315
360	1.808	1.852	1.896	1.940	1.984	2.027	2.071	2.115	2.159	2.203	2.247	2.291	2.335
380	1.828	1.872	1.916	1.960	2.003	2.047	2.091	2.135	2.179	2.223	2.267	2.311	2.355
400	1.848	1.892	1.936	1.979	2.023	2.067	2.111	2.155	2.199	2.243	2.287	2.331	2.375

SOLTIS 88
 COMPRESO MECCANICA

H/L	80	100	120	140	160	180	200	220	240	260	280	300	320	340
80	906	952	997	1.042	1.088	1.133	1.178	1.223	1.269	1.314	1.359	1.404	1.450	1.495
100	928	973	1.018	1.064	1.109	1.154	1.199	1.245	1.290	1.335	1.380	1.426	1.471	1.516
120	949	994	1.040	1.085	1.130	1.175	1.221	1.266	1.311	1.356	1.402	1.447	1.492	1.538
140	970	1.016	1.061	1.106	1.151	1.197	1.242	1.287	1.332	1.378	1.423	1.468	1.514	1.559
160	992	1.037	1.082	1.127	1.173	1.218	1.263	1.308	1.354	1.399	1.444	1.490	1.535	1.580
180	1.013	1.058	1.103	1.149	1.194	1.239	1.284	1.330	1.375	1.420	1.466	1.511	1.556	1.601
200	1.034	1.079	1.125	1.170	1.215	1.260	1.306	1.351	1.396	1.442	1.487	1.532	1.577	1.623
220	1.055	1.101	1.146	1.191	1.236	1.282	1.327	1.372	1.418	1.463	1.508	1.553	1.599	1.644
240	1.077	1.122	1.167	1.212	1.258	1.303	1.348	1.394	1.439	1.484	1.529	1.575	1.620	1.665
260	1.098	1.143	1.188	1.234	1.279	1.324	1.370	1.415	1.460	1.505	1.551	1.596	1.641	1.686
280	1.119	1.164	1.210	1.255	1.300	1.346	1.391	1.436	1.481	1.527	1.581	1.627	1.672	1.717
300	1.140	1.186	1.231	1.276	1.322	1.367	1.412	1.457	1.503	1.548	1.603	1.648	1.693	1.738
320	1.162	1.207	1.252	1.298	1.343	1.388	1.433	1.479	1.524	1.569	1.624	1.669	1.714	1.760
340	1.183	1.228	1.274	1.319	1.364	1.409	1.455	1.500	1.545	1.590	1.645	1.690	1.736	1.781
360	1.204	1.250	1.295	1.340	1.385	1.431	1.476	1.521	1.566	1.612	1.666	1.712	1.757	1.802
380	1.226	1.271	1.316	1.361	1.407	1.452	1.497	1.542	1.588	1.633	1.688	1.733	1.778	1.823
400	1.247	1.292	1.337	1.383	1.428	1.473	1.518	1.564	1.609	1.654	1.709	1.754	1.799	1.845

H/L	360	380	400	420	440	460	480	500	520	540	560	580	600
80	1.540	1.586	1.631	1.676	1.721	1.767	1.812	1.857	1.902	1.948	1.993	2.038	2.084
100	1.562	1.607	1.652	1.697	1.743	1.788	1.833	1.878	1.924	1.969	2.014	2.060	2.105
120	1.583	1.628	1.673	1.719	1.764	1.809	1.854	1.900	1.945	1.990	2.036	2.081	2.126
140	1.604	1.649	1.695	1.740	1.785	1.830	1.876	1.921	1.966	2.012	2.057	2.102	2.147
160	1.625	1.671	1.716	1.761	1.806	1.852	1.897	1.942	1.988	2.033	2.078	2.123	2.169
180	1.647	1.692	1.737	1.782	1.828	1.873	1.918	1.964	2.009	2.054	2.099	2.145	2.190
200	1.668	1.713	1.758	1.804	1.849	1.894	1.940	1.985	2.030	2.075	2.121	2.166	2.211
220	1.689	1.734	1.780	1.825	1.870	1.916	1.961	2.006	2.051	2.097	2.142	2.187	2.232
240	1.710	1.756	1.801	1.846	1.892	1.937	1.982	2.027	2.073	2.118	2.163	2.208	2.254
260	1.732	1.777	1.822	1.868	1.913	1.958	2.003	2.049	2.094	2.139	2.184	2.230	2.275
280	1.762	1.808	1.853	1.898	1.943	1.989	2.034	2.079	2.125	2.170	2.215	2.260	2.306
300	1.784	1.829	1.874	1.919	1.965	2.010	2.055	2.101	2.146	2.191	2.236	2.282	2.327
320	1.805	1.850	1.895	1.941	1.986	2.031	2.077	2.122	2.167	2.212	2.258	2.303	2.348
340	1.826	1.871	1.917	1.962	2.007	2.053	2.098	2.143	2.188	2.234	2.279	2.324	2.369
360	1.847	1.893	1.938	1.983	2.029	2.074	2.119	2.164	2.210	2.255	2.300	2.345	2.391
380	1.869	1.914	1.959	2.005	2.050	2.095	2.140	2.186	2.231	2.276	2.321	2.367	2.412
400	1.890	1.935	1.981	2.026	2.071	2.116	2.162	2.207	2.252	2.297	2.343	2.388	2.433

Per alcuni colori i teli potrebbero essere giuntati in relazione alle altezze rotolo. Si prega di consultare il capitolo "Tessuti".

VEOZIP
 COMPRESO MECCANICA

H/L	80	100	120	140	160	180	200	220	240	260	280	300	320	340
80	906	952	997	1.042	1.088	1.133	1.178	1.223	1.269	1.314	1.359	1.404	1.450	1.495
100	928	973	1.018	1.064	1.109	1.154	1.199	1.245	1.290	1.335	1.380	1.426	1.471	1.516
120	949	994	1.040	1.085	1.130	1.175	1.221	1.266	1.311	1.356	1.402	1.447	1.492	1.538
140	970	1.016	1.061	1.106	1.151	1.197	1.242	1.287	1.332	1.378	1.423	1.468	1.514	1.559
160	992	1.037	1.082	1.127	1.173	1.218	1.263	1.308	1.354	1.399	1.444	1.490	1.535	1.580
180	1.013	1.058	1.103	1.149	1.194	1.239	1.284	1.330	1.375	1.420	1.466	1.511	1.556	1.601
200	1.034	1.079	1.125	1.170	1.215	1.260	1.306	1.351	1.396	1.442	1.487	1.532	1.577	1.623
220	1.055	1.101	1.146	1.191	1.236	1.282	1.327	1.372	1.418	1.463	1.508	1.553	1.599	1.644
240	1.077	1.122	1.167	1.212	1.258	1.303	1.348	1.394	1.439	1.484	1.529	1.575	1.620	1.665
260	1.098	1.143	1.188	1.234	1.279	1.324	1.370	1.415	1.460	1.505	1.551	1.596	1.641	1.686
280	1.119	1.164	1.210	1.255	1.300	1.346	1.391	1.436	1.481	1.527	1.581	1.627	1.672	1.717
300	1.140	1.186	1.231	1.276	1.322	1.367	1.412	1.457	1.503	1.548	1.603	1.648	1.693	1.738
320	1.162	1.207	1.252	1.298	1.343	1.388	1.433	1.479	1.524	1.569	1.624	1.669	1.714	1.760
340	1.183	1.228	1.274	1.319	1.364	1.409	1.455	1.500	1.545	1.590	1.645	1.690	1.736	1.781
360	1.204	1.250	1.295	1.340	1.385	1.431	1.476	1.521	1.566	1.612	1.666	1.712	1.757	1.802
380	1.226	1.271	1.316	1.361	1.407	1.452	1.497	1.542	1.588	1.633	1.688	1.733	1.778	1.823
400	1.247	1.292	1.337	1.383	1.428	1.473	1.518	1.564	1.609	1.654	1.709	1.754	1.799	1.845

H/L	360	380	400	420	440	460	480	500	520	540	560	580	600
80	1.540	1.586	1.631	1.676	1.721	1.767	1.812	1.857	1.902	1.948	1.993	2.038	2.084
100	1.562	1.607	1.652	1.697	1.743	1.788	1.833	1.878	1.924	1.969	2.014	2.060	2.105
120	1.583	1.628	1.673	1.719	1.764	1.809	1.854	1.900	1.945	1.990	2.036	2.081	2.126
140	1.604	1.649	1.695	1.740	1.785	1.830	1.876	1.921	1.966	2.012	2.057	2.102	2.147
160	1.625	1.671	1.716	1.761	1.806	1.852	1.897	1.942	1.988	2.033	2.078	2.123	2.169
180	1.647	1.692	1.737	1.782	1.828	1.873	1.918	1.964	2.009	2.054	2.099	2.145	2.190
200	1.668	1.713	1.758	1.804	1.849	1.894	1.940	1.985	2.030	2.075	2.121	2.166	2.211
220	1.689	1.734	1.780	1.825	1.870	1.916	1.961	2.006	2.051	2.097	2.142	2.187	2.232
240	1.710	1.756	1.801	1.846	1.892	1.937	1.982	2.027	2.073	2.118	2.163	2.208	2.254
260	1.732	1.777	1.822	1.868	1.913	1.958	2.003	2.049	2.094	2.139	2.184	2.230	2.275
280	1.762	1.808	1.853	1.898	1.943	1.989	2.034	2.079	2.125	2.170	2.215	2.260	2.306
300	1.784	1.829	1.874	1.919	1.965	2.010	2.055	2.101	2.146	2.191	2.236	2.282	2.327
320	1.805	1.850	1.895	1.941	1.986	2.031	2.077	2.122	2.167	2.212	2.258	2.303	2.348
340	1.826	1.871	1.917	1.962	2.007	2.053	2.098	2.143	2.188	2.234	2.279	2.324	2.369
360	1.847	1.893	1.938	1.983	2.029	2.074	2.119	2.164	2.210	2.255	2.300	2.345	2.391
380	1.869	1.914	1.959	2.005	2.050	2.095	2.140	2.186	2.231	2.276	2.321	2.367	2.412
400	1.890	1.935	1.981	2.026	2.071	2.116	2.162	2.207	2.252	2.297	2.343	2.388	2.433

SOLTIS B92
 COMPRESO MECCANICA

H/L	80	100	120	140	160	180	200	220	240	260	280	300	320	340
80	962	1.029	1.095	1.162	1.228	1.295	1.361	1.427	1.494	1.560	1.627	1.693	1.760	1.826
100	1.005	1.071	1.138	1.204	1.271	1.337	1.403	1.470	1.536	1.603	1.669	1.736	1.802	1.868
120	1.047	1.114	1.180	1.247	1.313	1.379	1.446	1.512	1.579	1.645	1.712	1.778	1.844	1.911
140	1.090	1.156	1.223	1.289	1.355	1.422	1.488	1.555	1.621	1.688	1.754	1.820	1.887	1.953
160	1.132	1.199	1.265	1.331	1.398	1.464	1.531	1.597	1.664	1.730	1.796	1.863	1.929	1.996
180	1.175	1.241	1.307	1.374	1.440	1.516	1.583	1.649	1.715	1.782	1.848	1.915	1.981	2.048
200	1.217	1.283	1.350	1.416	1.483	1.559	1.625	1.691	1.758	1.824	1.891	1.957	2.024	2.090
220	1.259	1.326	1.392	1.459	1.525	1.601	1.667	1.734	1.800	1.867	1.933	2.000	2.066	2.132
240	1.302	1.368	1.435	1.501	1.568	1.643	1.710	1.776	1.843	1.909	1.976	2.042	2.108	2.175
260	1.344	1.411	1.477	1.544	1.610	1.686	1.752	1.819	1.885	1.952	2.018	2.084	2.151	2.217
280	1.387	1.453	1.520	1.586	1.652	1.728	1.795	1.861	1.928	1.994	2.060	2.127	2.193	2.260
300	1.429	1.496	1.562	1.628	1.695	1.771	1.837	1.904	1.970	2.036	2.103	2.169	2.236	2.302
320	1.472	1.538	1.604	1.671	1.737	1.813	1.880	1.946	2.012	2.079	2.145	2.212	2.278	2.345
340	1.514	1.580	1.647	1.713	1.780	1.856	1.922	1.988	2.055	2.121	2.188	2.254	2.321	2.387
360	1.556	1.623	1.689	1.756	1.822	1.898	1.964	2.031	2.097	2.164	2.230	2.297	2.363	2.430
380	1.599	1.665	1.732	1.798	1.865	1.940	2.007	2.073	2.140	2.206	2.273	2.339	2.406	2.472
400	1.641	1.708	1.774	1.841	1.907	1.983	2.049	2.116	2.182	2.249	2.315	2.382	2.448	2.514

H/L	360	380	400	420	440	460	480	500	520	540	560	580	600
80	1.892	1.959	2.025	2.092	2.158	2.225	2.291	2.358	2.424	2.490	2.557	2.623	2.690
100	1.935	2.001	2.068	2.134	2.201	2.267	2.334	2.400	2.466	2.533	2.599	2.666	2.732
120	1.977	2.044	2.110	2.177	2.243	2.310	2.376	2.442	2.509	2.575	2.642	2.708	2.775
140	2.020	2.086	2.153	2.219	2.286	2.352	2.418	2.485	2.551	2.618	2.684	2.751	2.817
160	2.062	2.129	2.195	2.262	2.328	2.394	2.461	2.527	2.594	2.660	2.727	2.793	2.860
180	2.114	2.180	2.247	2.313	2.380	2.446	2.513	2.579	2.646	2.712	2.778	2.845	2.911
200	2.156	2.223	2.289	2.356	2.422	2.489	2.555	2.622	2.688	2.754	2.821	2.887	2.954
220	2.199	2.265	2.332	2.398	2.465	2.531	2.598	2.664	2.730	2.797	2.863	2.930	2.996
240	2.241	2.308	2.374	2.441	2.507	2.574	2.640	2.706	2.773	2.839	2.906	2.972	3.039
260	2.284	2.350	2.417	2.483	2.550	2.616	2.682	2.749	2.815	2.882	2.948	3.015	3.081
280	2.326	2.393	2.459	2.526	2.592	2.658	2.725	2.791	2.858	2.924	2.991	3.057	3.124
300	2.369	2.435	2.502	2.568	2.634	2.701	2.767	2.834	2.900	2.967	3.033	3.100	3.166
320	2.411	2.478	2.544	2.610	2.677	2.743	2.810	2.876	2.943	3.009	3.076	3.142	3.208
340	2.454	2.520	2.586	2.653	2.719	2.786	2.852	2.919	2.985	3.052	3.118	3.184	3.251
360	2.496	2.562	2.629	2.695	2.762	2.828	2.895	2.961	3.028	3.094	3.160	3.227	3.293
380	2.538	2.605	2.671	2.738	2.804	2.871	2.937	3.004	3.070	3.136	3.203	3.269	3.336
400	2.581	2.647	2.714	2.780	2.847	2.913	2.980	3.046	3.112	3.179	3.245	3.312	3.378

OPATEX PRO / OPATEX ZIP
 COMPRESO MECCANICA

H/L	80	100	120	140	160	180	200	220	240	260	280	300	320	340
80	887	925	963	1.001	1.039	1.076	1.114	1.152	1.190	1.228	1.266	1.304	1.342	1.379
100	901	939	977	1.015	1.052	1.090	1.128	1.166	1.204	1.242	1.280	1.318	1.355	1.393
120	915	953	991	1.028	1.066	1.104	1.142	1.180	1.218	1.256	1.294	1.331	1.369	1.407
140	929	967	1.004	1.042	1.080	1.118	1.156	1.194	1.232	1.270	1.307	1.345	1.383	1.421
160	943	980	1.018	1.056	1.094	1.132	1.170	1.208	1.246	1.283	1.321	1.359	1.397	1.435
180	956	994	1.032	1.070	1.108	1.146	1.184	1.222	1.259	1.297	1.335	1.373	1.411	1.449
200	970	1.008	1.046	1.084	1.122	1.160	1.198	1.235	1.273	1.311	1.349	1.387	1.425	1.463
220	984	1.022	1.060	1.098	1.136	1.174	1.211	1.249	1.287	1.325	1.363	1.401	1.439	1.477
240	998	1.036	1.074	1.112	1.150	1.187	1.225	1.263	1.301	1.339	1.377	1.415	1.453	1.491
260	1.012	1.050	1.088	1.126	1.163	1.201	1.239	1.277	1.315	1.353	1.391	1.429	1.467	1.504
280	1.026	1.064	1.102	1.139	1.177	1.215	1.253	1.291	1.329	1.367	1.405	1.443	1.480	1.518
300	1.040	1.078	1.115	1.153	1.191	1.229	1.267	1.305	1.343	1.381	1.419	1.466	1.504	1.542
320	1.054	1.091	1.129	1.167	1.205	1.243	1.281	1.319	1.357	1.395	1.432	1.480	1.518	1.555
340	1.067	1.105	1.143	1.181	1.219	1.257	1.295	1.333	1.371	1.408	1.446	1.494	1.531	1.569
360	1.081	1.119	1.157	1.195	1.233	1.271	1.309	1.347	1.384	1.422	1.460	1.507	1.545	1.583
380	1.095	1.133	1.171	1.209	1.247	1.285	1.323	1.360	1.398	1.436	1.474	1.521	1.559	1.597
400	1.109	1.147	1.185	1.223	1.261	1.299	1.336	1.374	1.412	1.450	1.488	1.535	1.573	1.611

H/L	360	380	400	420	440	460	480	500	520	540	560	580	600
80	1.417	1.455	1.493	1.531	1.569	1.607	1.645	1.683	1.720	1.758	1.796	1.834	1.872
100	1.431	1.469	1.507	1.545	1.583	1.621	1.659	1.696	1.734	1.772	1.810	1.848	1.886
120	1.445	1.483	1.521	1.559	1.597	1.635	1.672	1.710	1.748	1.786	1.824	1.862	1.900
140	1.459	1.497	1.535	1.573	1.611	1.648	1.686	1.724	1.762	1.800	1.838	1.876	1.914
160	1.473	1.511	1.549	1.587	1.624	1.662	1.700	1.738	1.776	1.814	1.852	1.890	1.927
180	1.487	1.525	1.563	1.600	1.638	1.676	1.714	1.752	1.790	1.828	1.866	1.903	1.941
200	1.501	1.539	1.576	1.614	1.652	1.690	1.728	1.766	1.804	1.842	1.879	1.917	1.955
220	1.515	1.552	1.590	1.628	1.666	1.704	1.742	1.780	1.818	1.855	1.893	1.931	1.969
240	1.528	1.566	1.604	1.642	1.680	1.718	1.756	1.794	1.831	1.869	1.907	1.945	1.983
260	1.542	1.580	1.618	1.656	1.694	1.732	1.770	1.807	1.845	1.883	1.921	1.959	1.997
280	1.556	1.594	1.632	1.670	1.708	1.746	1.783	1.821	1.859	1.897	1.935	1.973	2.011
300	1.579	1.617	1.655	1.693	1.731	1.769	1.807	1.845	1.882	1.920	1.958	1.996	2.034
320	1.593	1.631	1.669	1.707	1.745	1.783	1.821	1.858	1.896	1.934	1.972	2.010	2.048
340	1.607	1.645	1.683	1.721	1.759	1.797	1.834	1.872	1.910	1.948	1.986	2.024	2.062
360	1.621	1.659	1.697	1.735	1.773	1.810	1.848	1.886	1.924	1.962	2.000	2.038	2.076
380	1.635	1.673	1.711	1.749	1.786	1.824	1.862	1.900	1.938	1.976	2.014	2.052	2.089
400	1.649	1.687	1.725	1.762	1.800	1.838	1.876	1.914	1.952	1.990	2.028	2.065	2.103

SOLTIS W96

COMPRESO MECCANICA

H/L	80	100	120	140	160	180	200	220	240	260	280	300	320	340
80	927	979	1.032	1.085	1.138	1.191	1.244	1.297	1.349	1.402	1.455	1.508	1.561	1.614
100	955	1.008	1.061	1.114	1.167	1.220	1.273	1.325	1.378	1.431	1.484	1.537	1.590	1.643
120	984	1.037	1.090	1.143	1.196	1.249	1.301	1.354	1.407	1.460	1.513	1.566	1.619	1.672
140	1.013	1.066	1.119	1.172	1.225	1.277	1.330	1.383	1.436	1.489	1.542	1.595	1.648	1.700
160	1.042	1.095	1.148	1.201	1.253	1.306	1.359	1.412	1.465	1.518	1.571	1.624	1.676	1.729
180	1.071	1.124	1.177	1.229	1.282	1.335	1.388	1.441	1.494	1.547	1.600	1.652	1.705	1.758
200	1.100	1.153	1.205	1.258	1.311	1.364	1.417	1.470	1.523	1.576	1.628	1.681	1.734	1.787
220	1.129	1.181	1.234	1.287	1.340	1.393	1.446	1.499	1.552	1.604	1.657	1.710	1.763	1.816
240	1.157	1.210	1.263	1.316	1.369	1.422	1.475	1.528	1.580	1.633	1.686	1.739	1.792	1.845
260	1.186	1.239	1.292	1.345	1.398	1.451	1.504	1.556	1.609	1.662	1.715	1.768	1.821	1.874
280	1.215	1.268	1.321	1.374	1.427	1.480	1.532	1.585	1.638	1.691	1.753	1.806	1.859	1.912
300	1.244	1.297	1.350	1.403	1.456	1.508	1.561	1.614	1.667	1.720	1.782	1.835	1.888	1.941
320	1.273	1.326	1.379	1.432	1.484	1.537	1.590	1.643	1.696	1.749	1.811	1.864	1.917	1.970
340	1.302	1.355	1.408	1.460	1.513	1.566	1.619	1.672	1.725	1.778	1.840	1.893	1.946	1.999
360	1.331	1.384	1.436	1.489	1.542	1.595	1.648	1.701	1.754	1.807	1.869	1.922	1.975	2.027
380	1.360	1.412	1.465	1.518	1.571	1.624	1.677	1.730	1.783	1.835	1.898	1.951	2.003	2.056
400	1.388	1.441	1.494	1.547	1.600	1.653	1.706	1.759	1.811	1.864	1.927	1.979	2.032	2.085

H/L	360	380	400	420	440	460	480	500	520	540	560	580	600
80	1.667	1.720	1.772	1.825	1.878	1.931	1.984	2.037	2.090	2.143	2.195	2.248	2.301
100	1.696	1.748	1.801	1.854	1.907	1.960	2.013	2.066	2.119	2.171	2.224	2.277	2.330
120	1.724	1.777	1.830	1.883	1.936	1.989	2.042	2.095	2.147	2.200	2.253	2.306	2.359
140	1.753	1.806	1.859	1.912	1.965	2.018	2.071	2.123	2.176	2.229	2.282	2.335	2.388
160	1.782	1.835	1.888	1.941	1.994	2.047	2.099	2.152	2.205	2.258	2.311	2.364	2.417
180	1.811	1.864	1.917	1.970	2.023	2.075	2.128	2.181	2.234	2.287	2.340	2.393	2.446
200	1.840	1.893	1.946	1.999	2.051	2.104	2.157	2.210	2.263	2.316	2.369	2.422	2.474
220	1.869	1.922	1.975	2.027	2.080	2.133	2.186	2.239	2.292	2.345	2.398	2.450	2.503
240	1.898	1.951	2.003	2.056	2.109	2.162	2.215	2.268	2.321	2.374	2.426	2.479	2.532
260	1.927	1.979	2.032	2.085	2.138	2.191	2.244	2.297	2.350	2.402	2.455	2.508	2.561
280	1.965	2.018	2.071	2.123	2.176	2.229	2.282	2.335	2.388	2.441	2.493	2.546	2.599
300	1.994	2.047	2.099	2.152	2.205	2.258	2.311	2.364	2.417	2.469	2.522	2.575	2.628
320	2.023	2.075	2.128	2.181	2.234	2.287	2.340	2.393	2.445	2.498	2.551	2.604	2.657
340	2.051	2.104	2.157	2.210	2.263	2.316	2.369	2.421	2.474	2.527	2.580	2.633	2.686
360	2.080	2.133	2.186	2.239	2.292	2.345	2.397	2.450	2.503	2.556	2.609	2.662	2.715
380	2.109	2.162	2.215	2.268	2.321	2.373	2.426	2.479	2.532	2.585	2.638	2.691	2.744
400	2.138	2.191	2.244	2.297	2.349	2.402	2.455	2.508	2.561	2.614	2.667	2.720	2.772

SOLTIS W88
 COMPRESO MECCANICA

H/L	80	100	120	140	160	180	200	220	240	260	280	300	320	340
80	927	979	1.032	1.085	1.138	1.191	1.244	1.297	1.349	1.402	1.455	1.508	1.561	1.614
100	955	1.008	1.061	1.114	1.167	1.220	1.273	1.325	1.378	1.431	1.484	1.537	1.590	1.643
120	984	1.037	1.090	1.143	1.196	1.249	1.301	1.354	1.407	1.460	1.513	1.566	1.619	1.672
140	1.013	1.066	1.119	1.172	1.225	1.277	1.330	1.383	1.436	1.489	1.542	1.595	1.648	1.700
160	1.042	1.095	1.148	1.201	1.253	1.306	1.359	1.412	1.465	1.518	1.571	1.624	1.676	1.729
180	1.071	1.124	1.177	1.229	1.282	1.335	1.388	1.441	1.494	1.547	1.600	1.652	1.705	1.758
200	1.100	1.153	1.205	1.258	1.311	1.364	1.417	1.470	1.523	1.576	1.628	1.681	1.734	1.787
220	1.129	1.181	1.234	1.287	1.340	1.393	1.446	1.499	1.552	1.604	1.657	1.710	1.763	1.816
240	1.157	1.210	1.263	1.316	1.369	1.422	1.475	1.528	1.580	1.633	1.686	1.739	1.792	1.845
260	1.186	1.239	1.292	1.345	1.398	1.451	1.504	1.556	1.609	1.662	1.715	1.768	1.821	1.874
280	1.215	1.268	1.321	1.374	1.427	1.480	1.532	1.585	1.638	1.691	1.753	1.806	1.859	1.912
300	1.244	1.297	1.350	1.403	1.456	1.508	1.561	1.614	1.667	1.720	1.782	1.835	1.888	1.941
320	1.273	1.326	1.379	1.432	1.484	1.537	1.590	1.643	1.696	1.749	1.811	1.864	1.917	1.970
340	1.302	1.355	1.408	1.460	1.513	1.566	1.619	1.672	1.725	1.778	1.840	1.893	1.946	1.999
360	1.331	1.384	1.436	1.489	1.542	1.595	1.648	1.701	1.754	1.807	1.869	1.922	1.975	2.027
380	1.360	1.412	1.465	1.518	1.571	1.624	1.677	1.730	1.783	1.835	1.898	1.951	2.003	2.056
400	1.388	1.441	1.494	1.547	1.600	1.653	1.706	1.759	1.811	1.864	1.927	1.979	2.032	2.085

H/L	360	380	400	420	440	460	480	500	520	540	560	580	600
80	1.667	1.720	1.772	1.825	1.878	1.931	1.984	2.037	2.090	2.143	2.195	2.248	2.301
100	1.696	1.748	1.801	1.854	1.907	1.960	2.013	2.066	2.119	2.171	2.224	2.277	2.330
120	1.724	1.777	1.830	1.883	1.936	1.989	2.042	2.095	2.147	2.200	2.253	2.306	2.359
140	1.753	1.806	1.859	1.912	1.965	2.018	2.071	2.123	2.176	2.229	2.282	2.335	2.388
160	1.782	1.835	1.888	1.941	1.994	2.047	2.099	2.152	2.205	2.258	2.311	2.364	2.417
180	1.811	1.864	1.917	1.970	2.023	2.075	2.128	2.181	2.234	2.287	2.340	2.393	2.446
200	1.840	1.893	1.946	1.999	2.051	2.104	2.157	2.210	2.263	2.316	2.369	2.422	2.474
220	1.869	1.922	1.975	2.027	2.080	2.133	2.186	2.239	2.292	2.345	2.398	2.450	2.503
240	1.898	1.951	2.003	2.056	2.109	2.162	2.215	2.268	2.321	2.374	2.426	2.479	2.532
260	1.927	1.979	2.032	2.085	2.138	2.191	2.244	2.297	2.350	2.402	2.455	2.508	2.561
280	1.965	2.018	2.071	2.123	2.176	2.229	2.282	2.335	2.388	2.441	2.493	2.546	2.599
300	1.994	2.047	2.099	2.152	2.205	2.258	2.311	2.364	2.417	2.469	2.522	2.575	2.628
320	2.023	2.075	2.128	2.181	2.234	2.287	2.340	2.393	2.445	2.498	2.551	2.604	2.657
340	2.051	2.104	2.157	2.210	2.263	2.316	2.369	2.421	2.474	2.527	2.580	2.633	2.686
360	2.080	2.133	2.186	2.239	2.292	2.345	2.397	2.450	2.503	2.556	2.609	2.662	2.715
380	2.109	2.162	2.215	2.268	2.321	2.373	2.426	2.479	2.532	2.585	2.638	2.691	2.744
400	2.138	2.191	2.244	2.297	2.349	2.402	2.455	2.508	2.561	2.614	2.667	2.720	2.772

OPATEX FLAT
 COMPRESO MECCANICA

H/L	80	100	120	140	160	180	200	220	240	260	280	300	320	340
80	882	919	955	991	1.027	1.063	1.099	1.135	1.172	1.208	1.244	1.280	1.316	1.352
100	895	931	967	1.003	1.039	1.075	1.111	1.148	1.184	1.220	1.256	1.292	1.328	1.364
120	907	943	979	1.015	1.051	1.087	1.124	1.160	1.196	1.232	1.268	1.304	1.340	1.377
140	919	955	991	1.027	1.063	1.100	1.136	1.172	1.208	1.244	1.280	1.316	1.353	1.389
160	931	967	1.003	1.039	1.076	1.112	1.148	1.184	1.220	1.256	1.292	1.329	1.365	1.401
180	943	979	1.015	1.052	1.088	1.124	1.160	1.196	1.232	1.268	1.305	1.341	1.377	1.413
200	955	991	1.028	1.064	1.100	1.136	1.172	1.208	1.244	1.281	1.317	1.353	1.389	1.425
220	967	1.004	1.040	1.076	1.112	1.148	1.184	1.220	1.257	1.293	1.329	1.365	1.401	1.437
240	980	1.016	1.052	1.088	1.124	1.160	1.196	1.233	1.269	1.305	1.341	1.377	1.413	1.449
260	992	1.028	1.064	1.100	1.136	1.172	1.209	1.245	1.281	1.317	1.353	1.399	1.435	1.471
280	1.004	1.040	1.076	1.112	1.148	1.185	1.221	1.257	1.293	1.329	1.365	1.411	1.447	1.483
300	1.016	1.052	1.088	1.124	1.161	1.197	1.233	1.269	1.305	1.341	1.377	1.423	1.459	1.495
320	1.028	1.064	1.100	1.137	1.173	1.209	1.245	1.281	1.317	1.353	1.389	1.435	1.471	1.507
340	1.040	1.076	1.113	1.149	1.185	1.221	1.257	1.293	1.329	1.365	1.402	1.447	1.483	1.519
360	1.052	1.089	1.125	1.161	1.197	1.233	1.269	1.305	1.341	1.378	1.414	1.459	1.495	1.532
380	1.065	1.101	1.137	1.173	1.209	1.245	1.281	1.317	1.354	1.390	1.426	1.471	1.508	1.544
400	1.077	1.113	1.149	1.185	1.221	1.257	1.293	1.330	1.366	1.402	1.438	1.484	1.520	1.556

H/L	360	380	400	420	440	460	480	500	520	540	560	580	600
80	1.388	1.425	1.461	1.497	1.533	1.569	1.605	1.641	1.677	1.714	1.750	1.786	1.822
100	1.401	1.437	1.473	1.509	1.545	1.581	1.617	1.653	1.690	1.726	1.762	1.798	1.834
120	1.413	1.449	1.485	1.521	1.557	1.593	1.629	1.666	1.702	1.738	1.774	1.810	1.846
140	1.425	1.461	1.497	1.533	1.569	1.605	1.642	1.678	1.714	1.750	1.786	1.822	1.858
160	1.437	1.473	1.509	1.545	1.581	1.618	1.654	1.690	1.726	1.762	1.798	1.834	1.871
180	1.449	1.485	1.521	1.557	1.594	1.630	1.666	1.702	1.738	1.774	1.810	1.847	1.883
200	1.461	1.497	1.533	1.570	1.606	1.642	1.678	1.714	1.750	1.786	1.823	1.859	1.895
220	1.473	1.509	1.546	1.582	1.618	1.654	1.690	1.726	1.762	1.799	1.835	1.871	1.907
240	1.485	1.522	1.558	1.594	1.630	1.666	1.702	1.738	1.775	1.811	1.847	1.883	1.919
260	1.507	1.543	1.579	1.615	1.652	1.688	1.724	1.760	1.796	1.832	1.868	1.905	1.941
280	1.519	1.555	1.591	1.628	1.664	1.700	1.736	1.772	1.808	1.844	1.881	1.917	1.953
300	1.531	1.567	1.604	1.640	1.676	1.712	1.748	1.784	1.820	1.857	1.893	1.929	1.965
320	1.543	1.580	1.616	1.652	1.688	1.724	1.760	1.796	1.833	1.869	1.905	1.941	1.977
340	1.556	1.592	1.628	1.664	1.700	1.736	1.772	1.809	1.845	1.881	1.917	1.953	1.989
360	1.568	1.604	1.640	1.676	1.712	1.748	1.785	1.821	1.857	1.893	1.929	1.965	2.001
380	1.580	1.616	1.652	1.688	1.724	1.761	1.797	1.833	1.869	1.905	1.941	1.977	2.014
400	1.592	1.628	1.664	1.700	1.737	1.773	1.809	1.845	1.881	1.917	1.953	1.990	2.026

OPATEX DECÒ
 COMPRESO MECCANICA

H/L	80	100	120	140	160	180	200	220	240	260	280	300	320	340
80	887	925	963	1.001	1.039	1.076	1.114	1.152	1.190	1.228	1.266	1.304	1.342	1.379
100	901	939	977	1.015	1.052	1.090	1.128	1.166	1.204	1.242	1.280	1.318	1.355	1.393
120	915	953	991	1.028	1.066	1.104	1.142	1.180	1.218	1.256	1.294	1.331	1.369	1.407
140	929	967	1.004	1.042	1.080	1.118	1.156	1.194	1.232	1.270	1.307	1.345	1.383	1.421
160	943	980	1.018	1.056	1.094	1.132	1.170	1.208	1.246	1.283	1.321	1.359	1.397	1.435
180	956	994	1.032	1.070	1.108	1.146	1.184	1.222	1.259	1.297	1.335	1.373	1.411	1.449
200	970	1.008	1.046	1.084	1.122	1.160	1.198	1.235	1.273	1.311	1.349	1.387	1.425	1.463
220	984	1.022	1.060	1.098	1.136	1.174	1.211	1.249	1.287	1.325	1.363	1.401	1.439	1.477
240	998	1.036	1.074	1.112	1.150	1.187	1.225	1.263	1.301	1.339	1.377	1.415	1.453	1.491
260	1.012	1.050	1.088	1.126	1.163	1.201	1.239	1.277	1.315	1.353	1.391	1.429	1.467	1.504
280	1.026	1.064	1.102	1.139	1.177	1.215	1.253	1.291	1.329	1.367	1.405	1.443	1.480	1.518
300	1.040	1.078	1.115	1.153	1.191	1.229	1.267	1.305	1.343	1.381	1.419	1.466	1.504	1.542
320	1.054	1.091	1.129	1.167	1.205	1.243	1.281	1.319	1.357	1.395	1.432	1.480	1.518	1.555
340	1.067	1.105	1.143	1.181	1.219	1.257	1.295	1.333	1.371	1.408	1.446	1.494	1.531	1.569
360	1.081	1.119	1.157	1.195	1.233	1.271	1.309	1.347	1.384	1.422	1.460	1.507	1.545	1.583
380	1.095	1.133	1.171	1.209	1.247	1.285	1.323	1.360	1.398	1.436	1.474	1.521	1.559	1.597
400	1.109	1.147	1.185	1.223	1.261	1.299	1.336	1.374	1.412	1.450	1.488	1.535	1.573	1.611

H/L	360	380	400	420	440	460	480	500	520	540	560	580	600
80	1.417	1.455	1.493	1.531	1.569	1.607	1.645	1.683	1.720	1.758	1.796	1.834	1.872
100	1.431	1.469	1.507	1.545	1.583	1.621	1.659	1.696	1.734	1.772	1.810	1.848	1.886
120	1.445	1.483	1.521	1.559	1.597	1.635	1.672	1.710	1.748	1.786	1.824	1.862	1.900
140	1.459	1.497	1.535	1.573	1.611	1.648	1.686	1.724	1.762	1.800	1.838	1.876	1.914
160	1.473	1.511	1.549	1.587	1.624	1.662	1.700	1.738	1.776	1.814	1.852	1.890	1.927
180	1.487	1.525	1.563	1.600	1.638	1.676	1.714	1.752	1.790	1.828	1.866	1.903	1.941
200	1.501	1.539	1.576	1.614	1.652	1.690	1.728	1.766	1.804	1.842	1.879	1.917	1.955
220	1.515	1.552	1.590	1.628	1.666	1.704	1.742	1.780	1.818	1.855	1.893	1.931	1.969
240	1.528	1.566	1.604	1.642	1.680	1.718	1.756	1.794	1.831	1.869	1.907	1.945	1.983
260	1.542	1.580	1.618	1.656	1.694	1.732	1.770	1.807	1.845	1.883	1.921	1.959	1.997
280	1.556	1.594	1.632	1.670	1.708	1.746	1.783	1.821	1.859	1.897	1.935	1.973	2.011
300	1.579	1.617	1.655	1.693	1.731	1.769	1.807	1.845	1.882	1.920	1.958	1.996	2.034
320	1.593	1.631	1.669	1.707	1.745	1.783	1.821	1.858	1.896	1.934	1.972	2.010	2.048
340	1.607	1.645	1.683	1.721	1.759	1.797	1.834	1.872	1.910	1.948	1.986	2.024	2.062
360	1.621	1.659	1.697	1.735	1.773	1.810	1.848	1.886	1.924	1.962	2.000	2.038	2.076
380	1.635	1.673	1.711	1.749	1.786	1.824	1.862	1.900	1.938	1.976	2.014	2.052	2.089
400	1.649	1.687	1.725	1.762	1.800	1.838	1.876	1.914	1.952	1.990	2.028	2.065	2.103

MAGGIORAZIONI


Tipologia di modello

OMBRA BOX INOX MXC85M - MXC100M - MXC125M

BECKER

DI SERIE

SUPPLEMENTI BECKER

Motore standard		senza maggiorazione
Motore radio		€ 217,55
Radiocomando a 1 canale		€ 81,40
Radiocomando a 5 canali		€ 115,40
Radiocomando a 10 canali		€ 146,30

Tipologia di modello

OMBRA BOX INOX MXC85M - MXC100M - MXC125M

BECKER KNX
A RICHIESTA*

SUPPLEMENTI BECKER-KNX

Motore SMI/KNX		€ 306,50
Radiocomando a 1 canale		€ 81,40
Radiocomando a 5 canali		€ 115,40
Radiocomando a 10 canali		€ 146,30


*Disponibile in cinque settimane.

Tipologia di modello

OMBRA BOX INOX MXC85M - MXC100M - MXC125M

somfy
A RICHIESTA

SUPPLEMENTI SOMFY

Motore standard		€ 114,45
Motore radio IO		€ 217,55
Motore radio RTS		€ 217,55
Radiocomando a 1 canale		€ 81,40
Radiocomando a 5 canali		€ 115,40

Tipologia di modello

OMBRA BOX INOX MXC85M - MXC100M - MXC125M

i-matik
A RICHIESTA

SUPPLEMENTI I-MATIK

Motore standard		senza maggiorazione
Motore radio		€ 217,55
Radiocomando a 1 canale		€ 81,40
Radiocomando a 15 canali		€ 146,30

Tipologia di modello

OMBRA BOX INOX MXC85M - MXC100M - MXC125M

CHERUBINI
A RICHIESTA

SUPPLEMENTI CHERUBINI

Motore con finecorsa elettronico e comando a pulsante		€ 58,95
Motore con radio-ricevente		€ 217,55
Radiocomando a 1 canale		€ 81,40
Radiocomando a 5 canali		€ 115,40

 **IMPORTANTE:** Per ulteriori informazioni sulle motorizzazioni, consultare la sezione automazioni del capitolo informazioni. Per maggiori informazioni sul **set regolazione fine corsa** e i relativi motori abbinabili, consultare il capitolo relativo alle **automazioni**.





8 Prezzi solo struttura



Le misure riportate nelle seguenti tabelle sono espresse in cm.

TENDE DA INTERNO

PREZZI SOLO STRUTTURA



Le misure riportate nelle seguenti tabelle sono espresse in cm.

SERIE ELITE

AZIONAMENTO A CATENA - SOLO STRUTTURA

ELITE MV34C

L	80	100	120	140	160	180
€	136	141	147	152	157	162

ELITE MV34CS

L	80	100	120	140	160	180
€	140	146	151	156	162	167

ELITE MV46C

L	80	100	120	140	160	180	200	220	240	260	280
€	145	156	166	176	187	197	208	218	229	239	250

ELITE MV53C

L	80	100	120	140	160	180	200	220	240	260	280	300	320	340
€	193	202	212	221	230	239	248	257	266	275	284	294	303	312

AZIONAMENTO AD ARGANO - SOLO STRUTTURA

ELITE MV46A

L	80	100	120	140	160	180	200	220	240	260	280
€	258	269	281	292	303	315	326	338	349	360	372

ELITE MV53A

L	80	100	120	140	160	180	200	220	240	260	280	300	320	340
€	272	286	300	314	328	342	356	370	384	398	412	426	440	454

ELITE MV85A

L	80	100	120	140	160	180	200	220	240	260	280	300	320	340	360	380	400	420	440	460	480	500
€	383	397	412	426	440	454	469	483	497	512	526	540	555	569	583	597	612	626	640	655	669	683

AZIONAMENTO A MOTORE - SOLO STRUTTURA

ELITE MV46M

L	80	100	120	140	160	180	200	220	240	260	280
€	451	463	474	485	497	508	519	531	542	554	565

ELITE MV53M

L	80	100	120	140	160	180	200	220	240	260	280	300	320	340
€	492	506	520	534	548	562	575	589	603	617	631	645	659	673

ELITE MV85M

L	80	100	120	140	160	180	200	220	240	260	280	300	320	340	360	380	400	420	440	460	480	500
€	575	589	604	618	632	647	661	675	689	704	718	732	747	761	775	790	804	818	832	847	861	875

MODULO MULTI

AZIONAMENTO A CATENA, AD ARGANO E A MOTORE - SOLO STRUTTURA

MULTI 34

L	80	100	120	140	160	180
€	109	112	116	120	124	128

MULTI 46

L	80	100	120	140	160	180	200	220	240	260	280
€	113	119	124	129	134	139	144	149	155	160	165

MULTI 53

L	80	100	120	140	160	180	200	220	240	260	280	300	320	340
€	123	131	139	146	154	162	170	177	185	193	200	208	216	223

SERIE ELITE SQUARE

AZIONAMENTO A CATENA - SOLO STRUTTURA

ELITE SQUARE MVS80C

L	80	100	120	140	160	180	200
€	209	227	246	264	282	300	318

ELITE SQUARE MVS100C

L	80	100	120	140	160	180	200	220	240	260	280	300	320
€	257	279	301	323	345	367	389	411	433	455	477	499	521

AZIONAMENTO A MOTORE - SOLO STRUTTURA

ELITE SQUARE MVS80M

L	80	100	120	140	160	180	200	220	240	260	280
€	497	515	533	551	569	587	605	623	641	659	677

ELITE SQUARE MVS100M

L	80	100	120	140	160	180	200	220	240	260	280	300	320
€	525	547	569	592	614	636	658	680	702	724	746	768	790

SERIE TECNO SQUARE

AZIONAMENTO A MOTORE - SOLO STRUTTURA

TECNO SQUARE MGS80M

H/L	80	100	120	140	160	180	200	220	240	260
80	575	597	619	642	664	686	709	731	753	776
100	588	611	633	655	678	700	722	745	767	789
120	602	624	647	669	691	714	736	758	781	803
140	616	638	660	683	705	727	750	772	794	817
160	629	652	674	696	719	741	763	786	808	830
180	643	665	688	710	732	755	777	799	822	844
200	657	679	701	724	746	768	791	813	835	858
220	671	693	715	737	760	782	804	827	849	871

TECNO SQUARE MGS100M

H/L	80	100	120	140	160	180	200	220	240	260	280	300
80	613	640	666	692	718	744	771	797	823	849	876	902
100	627	653	679	706	732	758	784	811	837	863	889	915
120	641	667	693	719	746	772	798	824	850	877	903	929
140	654	681	707	733	759	785	812	838	864	890	917	943
160	668	694	721	747	773	799	825	852	878	904	930	956
180	682	708	734	760	787	813	839	865	891	918	944	970
200	695	722	748	774	800	826	853	879	905	931	958	984
220	709	735	762	788	814	840	866	893	919	945	971	997
240	723	749	775	801	828	854	880	906	932	959	985	1.011
260	736	763	789	815	841	867	894	920	946	972	999	1.025
280	750	776	803	829	855	881	907	934	960	986	1.012	1.038
300	764	790	816	842	869	895	921	947	973	1.000	1.026	1.052
320	777	804	830	856	882	908	935	961	987	1.013	1.040	1.066
340	791	817	844	870	896	922	948	975	1.001	1.027	1.053	1.079
360	805	831	857	883	910	936	962	988	1.014	1.041	1.067	1.093
380	818	845	871	897	923	950	976	1.002	1.028	1.054	1.081	1.107

SERIE LULUX

AZIONAMENTO A MOTORE - SOLO STRUTTURA

LULUX MLC100M

H/L	100	120	140	160
100	1.175	1.210	1.245	1.279
120	1.202	1.237	1.272	1.306
140	1.229	1.264	1.298	1.333
160	1.256	1.291	1.325	1.360

LULUX MLC125M

H/L	100	120	140	160	180
100	1.333	1.381	1.429	1.476	1.524
120	1.360	1.408	1.456	1.503	1.551
140	1.387	1.435	1.483	1.530	1.578
160	1.414	1.462	1.510	1.557	1.605
180	1.441	1.489	1.537	1.584	1.632
200	1.468	1.516	1.564	1.611	1.659
220	1.495	1.543	1.590	1.638	1.686
240	1.522	1.570	1.617	1.665	1.713
260	1.549	1.597	1.644	1.692	1.740

TENDE DA ESTERNO

PREZZI SOLO STRUTTURA



Le misure riportate nelle seguenti tabelle sono espresse in cm.

OMBRA INOX

AZIONAMENTO AD ARGANO - SOLO STRUTTURA

OMBRA INOX MVX85A

H/L	80	100	120	140	160	180	200	220	240	260	280	300	320	340	360	380	400	420	440	460	480	500
80	574	587	601	614	628	642	655	669	683	696	710	723	737	751	764	778	792	805	819	832	846	860
100	576	590	603	617	630	644	658	671	685	699	712	726	739	753	767	780	794	807	821	835	848	862
120	578	592	606	619	633	646	660	674	687	701	715	728	742	755	769	783	796	810	823	837	851	864
140	581	594	608	622	635	649	662	676	690	703	717	730	744	758	771	785	799	812	826	839	853	867
160	583	597	610	624	638	651	665	678	692	706	719	733	746	760	774	787	801	815	828	842	855	869
180	585	599	613	626	640	653	667	681	694	708	722	735	749	762	776	790	803	817	831	844	858	871
200	588	601	615	629	642	656	669	683	697	710	724	738	751	765	778	792	806	819	833	847	860	874
220	590	604	617	631	645	658	672	685	699	713	726	740	754	767	781	794	808	822	835	849	863	876
240	592	606	620	633	647	661	674	688	701	715	729	742	756	770	783	797	810	824	838	851	865	878
260	595	608	622	636	649	663	677	690	704	717	731	745	758	772	786	799	813	826	840	854	867	881
280	597	611	624	638	652	665	679	693	706	720	733	747	761	774	788	801	815	829	842	856	870	883
300	600	613	627	640	654	668	681	695	709	722	736	749	763	777	790	804	817	831	845	858	872	886
320	602	616	629	643	656	670	684	697	711	724	738	752	765	779	793	806	820	833	847	861	874	888
340	604	618	632	645	659	672	686	700	713	727	740	754	768	781	795	809	822	836	849	863	877	890
360	607	620	634	647	661	675	688	702	716	729	743	756	770	784	797	811	825	838	852	865	879	893
380	609	623	636	650	663	677	691	704	718	732	745	759	772	786	800	813	827	841	854	868	881	895
400	611	625	639	652	666	679	693	707	720	734	748	761	775	788	802	816	829	843	857	870	884	897

AZIONAMENTO A MOTORE - SOLO STRUTTURA

OMBRA INOX MVX85M

H/L	80	100	120	140	160	180	200	220	240	260	280	300	320	340	360	380	400	420	440	460	480	500
80	729	743	756	770	784	797	811	825	838	852	865	879	893	906	920	934	947	961	974	988	1.002	1.015
100	732	745	759	772	786	800	813	827	841	854	868	881	895	909	922	936	950	963	977	990	1.004	1.018
120	734	748	761	775	788	802	816	829	843	857	870	884	897	911	925	938	952	966	979	993	1.006	1.020
140	736	750	764	777	791	804	818	832	845	859	873	886	900	913	927	941	954	968	981	995	1.009	1.022
160	739	752	766	780	793	807	820	834	848	861	875	889	902	916	929	943	957	970	984	997	1.011	1.025
180	741	755	768	782	796	809	823	836	850	864	877	891	904	918	932	945	959	973	986	1.000	1.013	1.027
200	743	757	771	784	798	812	825	839	852	866	880	893	907	920	934	948	961	975	989	1.002	1.016	1.029
220	746	759	773	787	800	814	827	841	855	868	882	896	909	923	936	950	964	977	991	1.005	1.018	1.032
240	748	762	775	789	803	816	830	843	857	871	884	898	912	925	939	952	966	980	993	1.007	1.021	1.034
260	750	764	778	791	805	819	832	846	859	873	887	900	914	928	941	955	968	982	996	1.009	1.023	1.037
280	753	766	780	794	807	821	835	848	862	875	889	903	916	930	944	957	971	984	998	1.012	1.025	1.039
300	755	769	782	796	810	823	837	851	864	878	891	905	919	932	946	960	973	987	1.000	1.014	1.028	1.041
320	758	771	785	798	812	826	839	853	867	880	894	907	921	935	948	962	975	989	1.003	1.016	1.030	1.044
340	760	774	787	801	814	828	842	855	869	883	896	910	923	937	951	964	978	991	1.005	1.019	1.032	1.046
360	762	776	790	803	817	830	844	858	871	885	898	912	926	939	953	967	980	994	1.007	1.021	1.035	1.048
380	765	778	792	806	819	833	846	860	874	887	901	914	928	942	955	969	983	996	1.010	1.023	1.037	1.051
400	767	781	794	808	821	835	849	862	876	890	903	917	930	944	958	971	985	999	1.012	1.026	1.039	1.053

OMBRA BOX INOX

AZIONAMENTO AD ARGANO - SOLO STRUTTURA

OMBRA BOX INOX MXC85A

H/L	80	100	120	140	160	180	200	220
80	626	647	668	689	711	732	753	774
100	628	649	671	692	713	734	756	777
120	630	652	673	694	715	737	758	779
140	633	654	675	697	718	739	760	782
160	635	656	678	699	720	742	763	784
180	638	659	680	701	723	744	765	787
200	640	661	683	704	725	746	768	789
220	642	664	685	706	728	749	770	791

OMBRA BOX INOX MXC100A

H/L	80	100	120	140	160	180	200	220	240	260	280	300	320
80	665	691	717	744	770	796	822	848	874	900	926	952	979
100	668	694	720	746	772	798	824	850	877	903	929	955	981
120	670	696	722	748	774	801	827	853	879	905	931	957	983
140	672	698	725	751	777	803	829	855	881	907	933	960	986
160	675	701	727	753	779	805	831	857	884	910	936	962	988
180	677	703	729	755	782	808	834	860	886	912	938	964	990
200	679	706	732	758	784	810	836	862	888	914	941	967	993
220	682	708	734	760	786	812	838	865	891	917	943	969	995
240	684	710	736	762	789	815	841	867	893	919	945	971	997
260	687	713	739	765	791	817	843	869	895	921	948	974	1.000
280	689	715	741	767	793	819	846	872	898	924	950	976	1.002
300	691	717	743	770	796	822	848	874	900	926	952	978	1.005
320	694	720	746	772	798	824	850	876	902	929	955	981	1.007

OMBRA BOX INOX MXC125A

H/L	80	100	120	140	160	180	200	220	240	260	280	300	320	340	360	380	400	420	440	460	480	500	520	540	560	580	590
80	685	711	738	764	791	817	843	870	896	922	949	975	1.001	1.028	1.054	1.081	1.107	1.133	1.160	1.186	1.212	1.239	1.265	1.291	1.318	1.344	1.370
100	687	714	740	767	793	819	846	872	898	925	951	977	1.004	1.030	1.057	1.083	1.109	1.136	1.162	1.188	1.215	1.241	1.267	1.294	1.320	1.346	1.373
120	690	716	743	769	795	822	848	874	901	927	953	980	1.006	1.033	1.059	1.085	1.112	1.138	1.164	1.191	1.217	1.243	1.270	1.296	1.322	1.349	1.375
140	692	719	745	771	798	824	850	877	903	929	956	982	1.009	1.035	1.061	1.088	1.114	1.140	1.167	1.193	1.219	1.246	1.272	1.298	1.325	1.351	1.378
160	695	721	747	774	800	826	853	879	905	932	958	985	1.011	1.037	1.064	1.090	1.116	1.143	1.169	1.195	1.222	1.248	1.274	1.301	1.327	1.354	1.380
180	697	723	750	776	802	829	855	881	908	934	961	987	1.013	1.040	1.066	1.092	1.119	1.145	1.171	1.198	1.224	1.250	1.277	1.303	1.330	1.356	1.382
200	699	726	752	778	805	831	857	884	910	937	963	989	1.016	1.042	1.068	1.095	1.121	1.147	1.174	1.200	1.226	1.253	1.279	1.306	1.332	1.358	1.385
220	702	728	754	781	807	833	860	886	913	939	965	992	1.018	1.044	1.071	1.097	1.123	1.150	1.176	1.202	1.229	1.255	1.282	1.308	1.334	1.361	1.387
240	704	730	757	783	809	836	862	889	915	941	968	994	1.020	1.047	1.073	1.099	1.126	1.152	1.178	1.205	1.231	1.258	1.284	1.310	1.337	1.363	1.389
260	706	733	759	785	812	838	865	891	917	944	970	996	1.023	1.049	1.075	1.102	1.128	1.154	1.181	1.207	1.234	1.260	1.286	1.313	1.339	1.365	1.392
280	709	735	761	788	814	841	867	893	920	946	972	999	1.025	1.051	1.078	1.104	1.130	1.157	1.183	1.210	1.236	1.262	1.289	1.315	1.341	1.368	1.394
300	711	737	764	790	817	843	869	896	922	948	975	1.001	1.027	1.054	1.080	1.106	1.133	1.159	1.186	1.212	1.238	1.265	1.291	1.317	1.344	1.370	1.396
320	713	740	766	793	819	845	872	898	924	951	977	1.003	1.030	1.056	1.082	1.109	1.135	1.162	1.188	1.214	1.241	1.267	1.293	1.320	1.346	1.372	1.399
340	716	742	769	795	821	848	874	900	927	953	979	1.006	1.032	1.058	1.085	1.111	1.138	1.164	1.190	1.217	1.243	1.269	1.296	1.322	1.348	1.375	1.401
360	718	745	771	797	824	850	876	903	929	955	982	1.008	1.034	1.061	1.087	1.114	1.140	1.166	1.193	1.219	1.245	1.272	1.298	1.324	1.351	1.377	1.404
380	721	747	773	800	826	852	879	905	931	958	984	1.010	1.037	1.063	1.090	1.116	1.142	1.169	1.195	1.221	1.248	1.274	1.300	1.327	1.353	1.380	1.406
400	723	749	776	802	828	855	881	907	934	960	986	1.013	1.039	1.066	1.092	1.118	1.145	1.171	1.197	1.224	1.250	1.276	1.303	1.329	1.356	1.382	1.408

AZIONAMENTO A MOTORE - SOLO STRUTTURA

OMBRA BOX INOX MXC85M

H/L	80	100	120	140	160	180	200	220
80	773	794	816	837	858	879	901	922
100	775	797	818	839	860	882	903	924
120	778	799	820	842	863	884	905	927
140	780	801	823	844	865	886	908	929
160	782	804	825	846	868	889	910	931
180	785	806	827	849	870	891	912	934
200	787	808	830	851	872	894	915	936
220	790	811	832	853	875	896	917	938

OMBRA BOX INOX MXC100M

H/L	80	100	120	140	160	180	200	220	240	260	280	300	320
80	816	842	868	895	921	947	973	999	1.025	1.051	1.077	1.103	1.130
100	819	845	871	897	923	949	975	1.001	1.028	1.054	1.080	1.106	1.132
120	821	847	873	899	926	952	978	1.004	1.030	1.056	1.082	1.108	1.134
140	823	850	876	902	928	954	980	1.006	1.032	1.058	1.085	1.111	1.137
160	826	852	878	904	930	956	983	1.009	1.035	1.061	1.087	1.113	1.139
180	828	854	881	907	933	959	985	1.011	1.037	1.063	1.089	1.116	1.142
200	831	857	883	909	935	961	987	1.014	1.040	1.066	1.092	1.118	1.144
220	833	859	885	912	938	964	990	1.016	1.042	1.068	1.094	1.120	1.146
240	836	862	888	914	940	966	992	1.018	1.044	1.071	1.097	1.123	1.149
260	838	864	890	916	942	969	995	1.021	1.047	1.073	1.099	1.125	1.151
280	840	867	893	919	945	971	997	1.023	1.049	1.075	1.102	1.128	1.154
300	843	869	895	921	947	973	1.000	1.026	1.052	1.078	1.104	1.130	1.156
320	845	871	897	924	950	976	1.002	1.028	1.054	1.080	1.106	1.132	1.159

OMBRA BOX INOX MXC125M

H/L	80	100	120	140	160	180	200	220	240	260	280	300	320	340	360	380	400	420	440	460	480	500	520	540	560	580	590
80	841	867	894	920	946	973	999	1.026	1.052	1.078	1.105	1.131	1.157	1.184	1.210	1.236	1.263	1.289	1.315	1.342	1.368	1.395	1.421	1.447	1.474	1.500	1.526
100	843	870	896	922	949	975	1.002	1.028	1.054	1.081	1.107	1.133	1.160	1.186	1.212	1.239	1.265	1.291	1.318	1.344	1.371	1.397	1.423	1.450	1.476	1.502	1.529
120	846	872	898	925	951	978	1.004	1.030	1.057	1.083	1.109	1.136	1.162	1.188	1.215	1.241	1.267	1.294	1.320	1.347	1.373	1.399	1.426	1.452	1.478	1.505	1.531
140	848	874	901	927	954	980	1.006	1.033	1.059	1.085	1.112	1.138	1.164	1.191	1.217	1.243	1.270	1.296	1.323	1.349	1.375	1.402	1.428	1.454	1.481	1.507	1.533
160	850	877	903	930	956	982	1.009	1.035	1.061	1.088	1.114	1.140	1.167	1.193	1.219	1.246	1.272	1.299	1.325	1.351	1.378	1.404	1.430	1.457	1.483	1.509	1.536
180	853	879	906	932	958	985	1.011	1.037	1.064	1.090	1.116	1.143	1.169	1.195	1.222	1.248	1.275	1.301	1.327	1.354	1.380	1.406	1.433	1.459	1.485	1.512	1.538
200	855	882	908	934	961	987	1.013	1.040	1.066	1.092	1.119	1.145	1.171	1.198	1.224	1.251	1.277	1.303	1.330	1.356	1.382	1.409	1.435	1.461	1.488	1.514	1.541
220	858	884	910	937	963	989	1.016	1.042	1.068	1.095	1.121	1.147	1.174	1.200	1.227	1.253	1.279	1.306	1.332	1.358	1.385	1.411	1.437	1.464	1.490	1.517	1.543
240	860	886	913	939	965	992	1.018	1.044	1.071	1.097	1.123	1.150	1.176	1.203	1.229	1.255	1.282	1.308	1.334	1.361	1.387	1.413	1.440	1.466	1.493	1.519	1.545
260	862	889	915	941	968	994	1.020	1.047	1.073	1.099	1.126	1.152	1.179	1.205	1.231	1.258	1.284	1.310	1.337	1.363	1.389	1.416	1.442	1.469	1.495	1.521	1.548
280	865	891	917	944	970	996	1.023	1.049	1.075	1.102	1.128	1.155	1.181	1.207	1.234	1.260	1.286	1.313	1.339	1.365	1.392	1.418	1.445	1.471	1.497	1.524	1.550
300	867	893	920	946	972	999	1.025	1.051	1.078	1.104	1.131	1.157	1.183	1.210	1.236	1.262	1.289	1.315	1.341	1.368	1.394	1.421	1.447	1.473	1.500	1.526	1.552
320	869	896	922	948	975	1.001	1.027	1.054	1.080	1.107	1.133	1.159	1.186	1.212	1.238	1.265	1.291	1.317	1.344	1.370	1.397	1.423	1.449	1.476	1.502	1.528	1.555
340	872	898	924	951	977	1.003	1.030	1.056	1.083	1.109	1.135	1.162	1.188	1.214	1.241	1.267	1.293	1.320	1.346	1.373	1.399	1.425	1.452	1.478	1.504	1.531	1.557
360	874	900	927	953	979	1.006	1.032	1.059	1.085	1.111	1.138	1.164	1.190	1.217	1.243	1.269	1.296	1.322	1.349	1.375	1.401	1.428	1.454	1.480	1.507	1.533	1.559
380	876	903	929	955	982	1.008	1.035	1.061	1.087	1.114	1.140	1.166	1.193	1.219	1.245	1.272	1.298	1.325	1.351	1.377	1.404	1.430	1.456	1.483	1.509	1.535	1.562
400	879	905	931	958	984	1.011	1.037	1.063	1.090	1.116	1.142	1.169	1.195	1.221	1.248	1.274	1.301	1.327	1.353	1.380	1.406	1.432	1.459	1.485	1.511	1.538	1.564






9 Prezzi solo telo

PREZZI SOLO TELO

TELI CONFEZIONATI

Attenzione: per ordini di solo telo trasmettere sempre la **MISURA FINITA** considerando anche l'aggiunta per l'avvolgimento del telo al rullo.

 A seconda della tipologia alcuni teli possono essere girati o giuntati.
Consultare le tabelle prezzi per conoscere i modelli in cui si gira o si giunta il tessuto.
Le misure riportate nelle seguenti tabelle sono espresse in cm.

 Telo girato
 Telo giuntato

LAVORAZIONI STANDARD PER MODELLO

	Lavorazione per inserimento rullo	Lavorazione per inserimento profilo terminale	
	Saldatura coestruso	Saldatura coestruso	Reggetta con biadesivo
Elite 34 46 53	10,45 €/ml	-	0,65 €/ml
Elite 85*	16,90 €/ml	-	0,65 €/ml
Elite Square	10,45 €/ml	-	0,65 €/ml
Tecno Square	16,90 €/ml	10,15 €/ml	-
Lulux*	16,90 €/ml	10,15 €/ml	-
Ombra box inox*	16,90 €/ml	10,15 €/ml	-
Ombra Inox*	16,90 €/ml	10,15 €/ml	-
Altro modello	16,90 €/ml	10,15 €/ml	0,65 €/ml

* per questi modelli è previsto l'impiego del sistema **Quick Up** che permette una più facile rimozione del telo in sostituzione della saldatura con coestruso, ad esclusione del modello **Ombra box inox** con cassonetto da 85.

LAVORAZIONI EXTRA

	TASCA SINGOLA €/ml	TASCA DOPPIA €/ml
LINE SCREEN 5% // COLOR 5%	2,60	4,10
LINE SCREEN 3%	2,70	4,20
LINE SCREEN 1%	3,00	4,70
METAL LINE 2% - 4%	8,20	12,85
ECOSCREEN 8400M	7,70	12,10
ECOSCREEN 8600	6,45	10,10
SILENT-AW	32,15	50,55
TELA	4,20	6,60
FIANDRA - TELA DECOR - SOLTIS LOOP	7,70	12,10
TECNIC OSCURA	5,10	8,00
OSCURALUX	7,90	12,40
SCREEN OSCURANTE	19,30	30,35
SCREEN 5500	10,50	16,45
SOLTIS 92	12,55	19,70
SOLTIS 96	10,40	16,30
SOLTIS 88 - VEO ZIP	11,15	17,50
SOLTIS B92	23,60	37,10
OPATEX PRO	6,80	10,70
SOLTIS W96 - W88	15,65	24,55
OPATEX FLAT	5,80	9,05

LINE SCREEN 5% // LINE SCREEN COLOR 5%

H/L	60	80	100	120	140	160	180	200	220	240	260	280	300	320	340	360	380	400	420	440	460	480	500
80	23	28	32	36	41	45	50	54	58	63	67	71	76	80	85	89	93	98	102	107	111	115	120
100	28	32	36	41	45	50	54	58	63	67	71	76	80	85	89	93	98	102	107	111	115	120	124
120	32	36	41	45	50	54	58	63	67	71	76	80	85	89	93	98	102	107	111	115	120	124	128
140	36	41	45	50	54	58	63	67	71	76	80	85	89	93	98	102	107	111	115	120	124	128	133
160	41	45	50	54	58	63	67	71	76	80	85	89	93	98	102	107	111	115	120	124	128	133	137
180	45	50	54	58	63	67	71	76	80	85	89	93	98	102	107	111	115	120	124	128	133	137	142
200	50	54	58	63	67	71	76	80	85	89	93	98	102	107	111	115	120	124	128	133	137	142	146
220	54	58	63	67	71	76	80	85	89	93	98	102	107	111	115	120	124	128	133	137	142	146	150
240	58	63	67	71	76	80	85	89	93	98	102	107	111	115	120	124	128	133	137	142	146	150	155
260	63	67	71	76	80	85	89	93	98	102	107	111	115	120	124	128	133	137	142	146	150	155	159
280	67	71	76	80	85	89	93	98	102	107	111	115	120	124	128	133	137	142	146	150	155	159	163
300	71	76	80	85	89	93	98	102	107	111	115	120	124	128	133	137	142	146	150	155	159	163	168
320	76	80	85	89	93	98	102	107	111	115	120	124	128	142	147	151	155	160	164	168	173	177	182
340	80	85	89	93	98	102	107	111	115	120	124	128	133	147	151	155	160	164	168	173	177	182	186
360	85	89	93	98	102	107	111	115	120	124	128	133	137	151	155	160	164	168	173	177	182	186	190
380	89	93	98	102	107	111	115	120	124	128	133	137	142	155	160	164	168	173	177	182	186	190	195
400	93	98	102	107	111	115	120	124	128	133	137	142	146	160	164	168	173	177	182	186	190	195	199
420	98	102	107	111	115	120	124	128	133	137	142	146	150	164	168	173	177	182	186	190	195	199	203
440	102	107	111	115	120	124	128	133	137	142	146	150	155	168	173	177	182	186	190	195	199	203	208

LINE SCREEN 3%

H/L	60	80	100	120	140	160	180	200	220	240	260	280	300	320	340	360	380	400	420	440	460	480	500
80	24	28	33	37	42	46	51	55	60	64	69	74	78	83	87	92	96	101	105	110	114	119	123
100	28	33	37	42	46	51	55	60	64	69	73	78	82	87	91	96	101	105	110	114	119	123	128
120	33	37	42	46	51	55	60	64	69	73	78	82	87	91	96	101	105	110	114	119	123	128	132
140	37	42	46	51	55	60	64	69	73	78	82	87	91	96	101	105	110	114	119	123	128	132	137
160	42	46	51	55	60	64	69	73	78	82	87	91	96	101	105	110	114	119	123	128	132	137	141
180	46	51	55	60	64	69	73	78	82	87	91	96	101	105	110	114	119	123	128	132	137	141	146
200	51	55	60	64	69	73	78	82	87	91	96	101	105	110	114	119	123	128	132	137	141	146	150
220	55	60	64	69	73	78	82	87	91	96	101	105	110	114	119	123	128	132	137	141	146	150	155
240	60	64	69	73	78	82	87	91	96	101	105	110	114	119	123	128	132	137	141	146	150	155	159
260	64	69	73	78	82	87	91	96	101	105	110	114	119	123	128	132	137	141	146	150	155	159	164
280	69	73	78	82	87	91	96	101	105	110	114	119	123	128	132	137	141	146	150	155	159	164	168
300	73	78	82	87	91	96	101	105	110	114	119	123	128	142	146	151	155	160	164	169	173	178	182
320	78	82	87	91	96	101	105	110	114	119	123	128	132	146	151	155	160	164	169	173	178	182	187
340	82	87	91	96	101	105	110	114	119	123	128	132	137	151	155	160	164	169	173	178	182	187	191
360	87	91	96	101	105	110	114	119	123	128	132	137	141	155	160	164	169	173	178	182	187	191	196
380	91	96	101	105	110	114	119	123	128	132	137	141	146	160	164	169	173	178	182	187	191	196	201
400	96	101	105	110	114	119	123	128	132	137	141	146	150	164	169	173	178	182	187	191	196	201	205
420	101	105	110	114	119	123	128	132	137	141	146	150	155	169	173	178	182	187	191	196	201	205	210
440	105	110	114	119	123	128	132	137	141	146	150	155	159	173	178	182	187	191	196	201	205	210	214

Per conoscere i limiti dimensionali consultare il relativo capitolo del prodotto.

La disponibilità dei colori potrebbe variare in relazione all'altezza del tessuto, si prega quindi di consultare il capitolo: "Tessuti".

LINE SCREEN 1%

H/L	60	80	100	120	140	160	180	200	220	240	260	280	300	320	340	360	380	400	420	440	460	480	500
80	24	29	34	40	45	50	55	60	65	70	75	80	85	90	95	100	105	110	115	120	125	130	135
100	29	34	40	45	50	55	60	65	70	75	80	85	90	95	100	105	110	115	120	125	130	135	141
120	34	40	45	50	55	60	65	70	75	80	85	90	95	100	105	110	115	120	125	130	135	141	146
140	40	45	50	55	60	65	70	75	80	85	90	95	100	105	110	115	120	125	130	135	141	146	151
160	45	50	55	60	65	70	75	80	85	90	95	100	105	110	115	120	125	130	135	141	146	151	156
180	50	55	60	65	70	75	80	85	90	95	100	105	110	115	120	125	130	135	141	146	151	156	161
200	55	60	65	70	75	80	85	90	95	100	105	110	115	120	125	130	135	141	146	151	156	161	166
220	60	65	70	75	80	85	90	95	100	105	110	115	120	125	130	135	141	146	151	156	161	166	171
240	65	70	75	80	85	90	95	100	105	110	115	120	125	130	135	141	146	151	156	161	166	171	176
260	70	75	80	85	90	95	100	105	110	115	120	125	130	135	141	146	151	156	161	166	171	176	181
280	75	80	85	90	95	100	105	110	115	120	125	130	135	141	146	151	156	161	166	171	176	181	186
300	80	85	90	95	100	105	110	115	120	125	130	135	141	146	151	156	161	166	171	176	181	186	191
320	85	90	95	100	105	110	115	120	125	130	135	141	146	151	156	161	166	171	176	181	186	191	196
340	90	95	100	105	110	115	120	125	130	135	141	146	151	156	161	166	171	176	181	186	191	196	201
360	95	100	105	110	115	120	125	130	135	141	146	151	156	161	166	171	176	181	186	191	196	201	206
380	100	105	110	115	120	125	130	135	141	146	151	156	161	166	171	176	181	186	191	196	201	206	211
400	105	110	115	120	125	130	135	141	146	151	156	161	166	171	176	181	186	191	196	201	206	211	216
420	110	115	120	125	130	135	141	146	151	156	161	166	171	176	181	186	191	196	201	206	211	216	221
440	115	120	125	130	135	141	146	151	156	161	166	171	176	181	186	191	196	201	206	211	216	221	226

METAL LINE 2% - 4%

H/L	60	80	100	120	140	160	180	200	220	240	260	280	300	320
80	39	53	67	80	94	108	122	136	150	164	178	192	205	219
100	53	67	80	94	108	122	136	150	164	178	192	205	219	233
120	67	80	94	108	122	136	150	164	178	192	205	219	233	247
140	80	94	108	122	136	150	164	178	192	205	219	233	247	261
160	94	108	122	136	150	164	178	192	205	219	233	247	261	275
180	108	122	136	150	164	178	192	205	219	233	247	261	275	289
200	122	136	150	164	178	192	205	219	233	247	261	275	289	303
220	136	150	164	178	192	205	219	233	247	261	275	289	303	316
240	150	164	178	192	205	219	233	247	261	275	289	303	316	330
260	164	178	192	205	219	233	247	261	275	289	303	316	330	344
280	178	192	205	219	233	247	261	275	289	303	316	330	344	358
300	192	205	219	233	247	261	275	289	303	316	330	344	358	372
320	205	219	233	247	261	275	289	303	316	330	344	358	372	386
340	219	233	247	261	275	289	303	316	330	344	358	372	386	400
360	233	247	261	275	289	303	316	330	344	358	372	386	400	414
380	247	261	275	289	303	316	330	344	358	372	386	400	414	428
400	261	275	289	303	316	330	344	358	372	386	400	414	428	442
420	275	289	303	316	330	344	358	372	386	400	414	428	442	456
440	289	303	316	330	344	358	372	386	400	414	428	442	456	470

Per conoscere i limiti dimensionali consultare il relativo capitolo del prodotto.

La disponibilità dei colori potrebbe variare in relazione all'altezza del tessuto, si prega quindi di consultare il capitolo: "Tessuti".

ECO SCREEN 8400M

H/L	60	80	100	120	140	160	180	200	220
80	38	51	64	77	90	103	116	129	142
100	51	64	77	90	103	116	129	142	155
120	64	77	90	103	116	129	142	155	168
140	77	90	103	116	129	142	155	168	181
160	90	103	116	129	142	155	168	181	194
180	103	116	129	142	155	168	181	194	207
200	116	129	142	155	168	181	194	207	220
220	129	142	155	168	181	194	207	220	233
240	142	155	168	181	194	207	220	233	246
260	155	168	181	194	207	220	233	246	260
280	168	181	194	207	220	233	246	260	273
300	181	194	207	220	233	246	260	273	286
320	194	207	220	233	246	260	273	286	299
340	207	220	233	246	260	273	286	299	312
360	220	233	246	260	273	286	299	312	325
380	233	246	260	273	286	299	312	325	338
400	246	260	273	286	299	312	325	338	351
420	260	273	286	299	312	325	338	351	364
440	273	286	299	312	325	338	351	364	377
460	286	299	312	325	338	351	364	377	390
480	299	312	325	338	351	364	377	390	403
500	312	325	338	351	364	377	390	403	416

ECO SCREEN 8600

H/L	60	80	100	120	140	160	180	200	220	240	260	280	300	320
80	34	45	56	67	78	89	100	110	121	132	143	154	165	176
100	45	56	67	78	89	100	110	121	132	143	154	165	176	187
120	56	67	78	89	100	110	121	132	143	154	165	176	187	198
140	67	78	89	100	110	121	132	143	154	165	176	187	198	209
160	78	89	100	110	121	132	143	154	165	176	187	198	209	220
180	89	100	110	121	132	143	154	165	176	187	198	209	220	231
200	100	110	121	132	143	154	165	176	187	198	209	220	231	241
220	110	121	132	143	154	165	176	187	198	209	220	231	241	252
240	121	132	143	154	165	176	187	198	209	220	231	241	252	263
260	132	143	154	165	176	187	198	209	220	231	241	252	263	274
280	143	154	165	176	187	198	209	220	231	241	252	263	274	285
300	154	165	176	187	198	209	220	231	241	252	263	274	285	296
320	165	176	187	198	209	220	231	241	252	263	274	285	296	307
340	176	187	198	209	220	231	241	252	263	274	285	296	307	318
360	187	198	209	220	231	241	252	263	274	285	296	307	318	329
380	198	209	220	231	241	252	263	274	285	296	307	318	329	340
400	209	220	231	241	252	263	274	285	296	307	318	329	340	351
420	220	231	241	252	263	274	285	296	307	318	329	340	351	362
440	231	241	252	263	274	285	296	307	318	329	340	351	362	373

Per conoscere i limiti dimensionali consultare il relativo capitolo del prodotto.

La disponibilità dei colori potrebbe variare in relazione all'altezza del tessuto, si prega quindi di consultare il capitolo: "Tessuti".

SILENT-AW

H/L	60	80	100	120	140	160	180	200	220	240	260	280	300	320	340	360	380
80	105	160	215	269	324	378	433	488	542	597	651	706	761	815	870	924	979
100	160	215	269	324	378	433	488	542	597	651	706	761	815	870	924	979	1034
120	215	269	324	378	433	488	542	597	651	706	761	815	870	924	979	1034	1088
140	269	324	378	433	488	542	597	651	706	761	815	870	924	979	1034	1088	1143
160	324	378	433	488	542	597	651	706	761	815	870	924	979	1034	1088	1143	1197
180	378	433	488	542	597	651	706	761	815	870	924	979	1034	1088	1143	1197	1252
200	433	488	542	597	651	706	761	815	870	924	979	1034	1088	1143	1197	1252	1307
220	488	542	597	651	706	761	815	870	924	979	1034	1088	1143	1197	1252	1307	1361
240	542	597	651	706	761	815	870	924	979	1034	1088	1143	1197	1252	1307	1361	1416
260	597	651	706	761	815	870	924	979	1034	1088	1143	1197	1252	1307	1361	1416	1470
280	651	706	761	815	870	924	979	1034	1088	1143	1197	1261	1316	1371	1425	1480	1534
300	706	761	815	870	924	979	1034	1088	1143	1197	1252	1316	1371	1425	1480	1534	1589
320	761	815	870	924	979	1034	1088	1143	1197	1252	1307	1371	1425	1480	1534	1589	1644
340	815	870	924	979	1034	1088	1143	1197	1252	1307	1361	1425	1480	1534	1589	1644	1698

TELA

H/L	60	80	100	120	140	160	180	200	220	240	260	280	300	320
80	28	35	42	49	56	63	70	77	85	92	99	106	113	120
100	35	42	49	56	63	70	77	85	92	99	106	113	120	127
120	42	49	56	63	70	77	85	92	99	106	113	120	127	134
140	49	56	63	70	77	85	92	99	106	113	120	127	134	141
160	56	63	70	77	85	92	99	106	113	120	127	134	141	148
180	63	70	77	85	92	99	106	113	120	127	134	141	148	156
200	70	77	85	92	99	106	113	120	127	134	141	148	156	163
220	77	85	92	99	106	113	120	127	134	141	148	156	163	170
240	85	92	99	106	113	120	127	134	141	148	156	163	170	177
260	92	99	106	113	120	127	134	141	148	156	163	170	177	184
280	99	106	113	120	127	134	141	148	156	163	170	177	184	191
300	106	113	120	127	134	141	148	156	163	170	177	184	191	198
320	113	120	127	134	141	148	156	163	170	177	184	191	198	205
340	120	127	134	141	148	156	163	170	177	184	191	198	205	212

FIANDRA

H/L	60	80	100	120	140	160	180	200	220	240	260	280	300
80	38	51	64	77	90	103	116	129	142	155	168	181	194
100	51	64	77	90	103	116	129	142	155	168	181	194	208
120	64	77	90	103	116	129	142	155	168	181	194	208	221
140	77	90	103	116	129	142	155	168	181	194	208	221	234
160	90	103	116	129	142	155	168	181	194	208	221	234	247
180	103	116	129	142	155	168	181	194	208	221	234	247	260
200	116	129	142	155	168	181	194	208	221	234	247	260	273
220	129	142	155	168	181	194	208	221	234	247	260	273	286
240	142	155	168	181	194	208	221	234	247	260	273	286	299
260	155	168	181	194	208	221	234	247	260	273	286	299	312
280	168	181	194	208	221	234	247	260	273	286	299	312	325
300	181	194	208	221	234	247	260	273	286	299	312	325	338
320	194	208	221	234	247	260	273	286	299	312	325	338	351
340	208	221	234	247	260	273	286	299	312	325	338	351	365
360	221	234	247	260	273	286	299	312	325	338	351	365	378
380	234	247	260	273	286	299	312	325	338	351	365	378	391
400	247	260	273	286	299	312	325	338	351	365	378	391	404
420	260	273	286	299	312	325	338	351	365	378	391	404	417
440	273	286	299	312	325	338	351	365	378	391	404	417	430

Per conoscere i limiti dimensionali consultare il relativo capitolo del prodotto.

La disponibilità dei colori potrebbe variare in relazione all'altezza del tessuto, si prega quindi di consultare il capitolo: "Tessuti".

TELA DECOR

H/L	60	80	100	120	140	160	180	200	220	240	260	280	300
80	38	51	64	77	90	103	116	129	142	155	168	181	194
100	51	64	77	90	103	116	129	142	155	168	181	194	208
120	64	77	90	103	116	129	142	155	168	181	194	208	221
140	77	90	103	116	129	142	155	168	181	194	208	221	234
160	90	103	116	129	142	155	168	181	194	208	221	234	247
180	103	116	129	142	155	168	181	194	208	221	234	247	260
200	116	129	142	155	168	181	194	208	221	234	247	260	273
220	129	142	155	168	181	194	208	221	234	247	260	273	286
240	142	155	168	181	194	208	221	234	247	260	273	286	299
260	155	168	181	194	208	221	234	247	260	273	286	299	312
280	168	181	194	208	221	234	247	260	273	286	299	312	325
300	181	194	208	221	234	247	260	273	286	299	312	325	338
320	194	208	221	234	247	260	273	286	299	312	325	338	351
340	208	221	234	247	260	273	286	299	312	325	338	351	365
360	221	234	247	260	273	286	299	312	325	338	351	365	378
380	234	247	260	273	286	299	312	325	338	351	365	378	391
400	247	260	273	286	299	312	325	338	351	365	378	391	404
420	260	273	286	299	312	325	338	351	365	378	391	404	417
440	273	286	299	312	325	338	351	365	378	391	404	417	430

SOLTIS LOOP

H/L	60	80	100	120	140	160	180	200	220	240	260	280	300
80	38	51	64	77	90	103	116	129	142	155	168	181	194
100	51	64	77	90	103	116	129	142	155	168	181	194	208
120	64	77	90	103	116	129	142	155	168	181	194	208	221
140	77	90	103	116	129	142	155	168	181	194	208	221	234
160	90	103	116	129	142	155	168	181	194	208	221	234	247
180	103	116	129	142	155	168	181	194	208	221	234	247	260
200	116	129	142	155	168	181	194	208	221	234	247	260	273
220	129	142	155	168	181	194	208	221	234	247	260	273	286
240	142	155	168	181	194	208	221	234	247	260	273	286	299
260	155	168	181	194	208	221	234	247	260	273	286	299	312
280	168	181	194	208	221	234	247	260	273	286	299	312	325
300	181	194	208	221	234	247	260	273	286	299	312	325	338
320	194	208	221	234	247	260	273	286	299	312	325	338	351
340	208	221	234	247	260	273	286	299	312	325	338	351	365
360	221	234	247	260	273	286	299	312	325	338	351	365	378
380	234	247	260	273	286	299	312	325	338	351	365	378	391
400	247	260	273	286	299	312	325	338	351	365	378	391	404
420	260	273	286	299	312	325	338	351	365	378	391	404	417
440	273	286	299	312	325	338	351	365	378	391	404	417	430

Per conoscere i limiti dimensionali consultare il relativo capitolo del prodotto.

La disponibilità dei colori potrebbe variare in relazione all'altezza del tessuto, si prega quindi di consultare il capitolo: "Tessuti".

TECNIC OSCURA

H/L	60	80	100	120	140	160	180	200	220	240	260	280	300	320	340	360	380	400	420	440	460	480	500
80	30	39	47	56	65	73	82	90	99	108	116	125	133	142	151	159	168	176	185	194	202	211	219
100	39	47	56	65	73	82	90	99	108	116	125	133	142	151	159	168	176	185	194	202	211	219	228
120	47	56	65	73	82	90	99	108	116	125	133	142	151	159	168	176	185	194	202	211	219	228	237
140	56	65	73	82	90	99	108	116	125	133	142	151	159	168	176	185	194	202	211	219	228	237	245
160	65	73	82	90	99	108	116	125	133	142	151	159	168	176	185	194	202	211	219	228	237	245	254
180	73	82	90	99	108	116	125	133	142	151	159	168	176	185	194	202	211	219	228	237	245	254	262
200	82	90	99	108	116	125	133	142	151	159	168	176	185	194	202	211	219	228	237	245	254	262	271
220	90	99	108	116	125	133	142	151	159	168	176	185	194	202	211	219	228	237	245	254	262	271	280
240	99	108	116	125	133	142	151	159	168	176	185	194	202	211	219	228	237	245	254	262	271	280	288
260	108	116	125	133	142	151	159	168	176	185	194	202	211	219	228	237	245	254	262	271	280	288	297
280	116	125	133	142	151	159	168	176	185	194	202	211	219	228	237	245	254	262	271	280	288	297	305
300	125	133	142	151	159	168	176	185	194	202	211	219	237	246	255	263	272	280	289	298	306	315	323
320	133	142	151	159	168	176	185	194	202	211	219	228	246	255	263	272	280	289	298	306	315	323	332
340	142	151	159	168	176	185	194	202	211	219	228	237	255	263	272	280	289	298	306	315	323	332	341
360	151	159	168	176	185	194	202	211	219	228	237	245	263	272	280	289	298	306	315	323	332	341	349
380	159	168	176	185	194	202	211	219	228	237	245	254	272	280	289	298	306	315	323	332	341	349	358
400	168	176	185	194	202	211	219	228	237	245	254	262	280	289	298	306	315	323	332	341	349	358	366
420	176	185	194	202	211	219	228	237	245	254	262	271	289	298	306	315	323	332	341	349	358	366	375
440	185	194	202	211	219	228	237	245	254	262	271	280	298	306	315	323	332	341	349	358	366	375	384

Per alcuni colori i teli potrebbero essere giuntati in relazione alle altezze rotolo. Si prega di consultare il capitolo "Tessuti".

OSCURALUX

H/L	60	80	100	120	140	160	180	200	220	240	260	280	300
80	38	51	65	78	92	105	118	132	145	159	172	185	199
100	51	65	78	92	105	118	132	145	159	172	185	199	212
120	65	78	92	105	118	132	145	159	172	185	199	212	225
140	78	92	105	118	132	145	159	172	185	199	212	225	239
160	92	105	118	132	145	159	172	185	199	212	225	239	252
180	105	118	132	145	159	172	185	199	212	225	239	252	266
200	118	132	145	159	172	185	199	212	225	239	252	266	279
220	132	145	159	172	185	199	212	225	239	252	266	279	292
240	145	159	172	185	199	212	225	239	252	266	279	292	306
260	159	172	185	199	212	225	239	252	266	279	292	306	319
280	172	185	199	212	225	239	252	266	279	292	306	319	333
300	185	199	212	225	239	252	266	279	292	306	319	333	346
320	199	212	225	239	252	266	279	292	306	319	333	346	359
340	212	225	239	252	266	279	292	306	319	333	346	359	373
360	225	239	252	266	279	292	306	319	333	346	359	373	386
380	239	252	266	279	292	306	319	333	346	359	373	386	400
400	252	266	279	292	306	319	333	346	359	373	386	400	413
420	266	279	292	306	319	333	346	359	373	386	400	413	426
440	279	292	306	319	333	346	359	373	386	400	413	426	440

Per alcuni colori i teli potrebbero essere giuntati in relazione alle altezze rotolo. Si prega di consultare il capitolo "Tessuti".

Per conoscere i limiti dimensionali consultare il relativo capitolo del prodotto.

La disponibilità dei colori potrebbe variare in relazione all'altezza del tessuto, si prega quindi di consultare il capitolo: "Tessuti".

SCREEN OSCURANTE

H/L	60	80	100	120	140	160	180	200	220	240	260	280	300	320	340
80	70	103	135	168	201	234	266	299	332	365	397	430	463	496	528
100	103	135	168	201	234	266	299	332	365	397	430	463	496	528	561
120	135	168	201	234	266	299	332	365	397	430	463	496	528	561	594
140	168	201	234	266	299	332	365	397	430	463	496	528	561	594	627
160	201	234	266	299	332	365	397	430	463	496	528	561	594	627	659
180	234	266	299	332	365	397	430	463	496	528	561	594	627	659	692
200	266	299	332	365	397	430	463	496	528	561	594	627	659	692	725
220	299	332	365	397	430	463	496	528	571	603	636	669	702	734	767
240	332	365	397	430	463	496	528	561	603	636	669	702	734	767	800
260	365	397	430	463	496	528	561	594	636	669	702	734	767	800	833
280	397	430	463	496	528	561	594	627	669	702	734	767	800	833	865
300	430	463	496	528	561	594	627	659	702	734	767	800	833	865	898
320	463	496	528	561	594	627	659	692	734	767	800	833	865	898	931
340	496	528	561	594	627	659	692	725	767	800	833	865	898	931	964
360	528	561	594	627	659	692	725	758	800	833	865	898	931	964	996
380	561	594	627	659	692	725	758	790	833	865	898	931	964	996	1.029
400	594	627	659	692	725	758	790	823	865	898	931	964	996	1.029	1.062
420	627	659	692	725	758	790	823	856	898	931	964	996	1.029	1.062	1.095
440	659	692	725	758	790	823	856	889	931	964	996	1.029	1.062	1.095	1.127
460	692	725	758	790	823	856	889	922	964	996	1.029	1.062	1.095	1.127	1.160
480	725	758	790	823	856	889	922	954	996	1.029	1.062	1.095	1.127	1.160	1.193
500	758	790	823	856	889	922	954	987	1.029	1.062	1.095	1.127	1.160	1.193	1.226

H/L	360	380	400	420	440	460	480	500	520	540	560	580	590
80	561	594	627	659	692	725	758	790	823	922	954	975	1.009
100	594	627	659	692	725	758	790	823	856	954	987	1.009	1.043
120	627	659	692	725	758	790	823	856	889	987	1.020	1.043	1.077
140	659	692	725	758	790	823	856	889	922	1.020	1.053	1.077	1.111
160	692	725	758	790	823	856	889	922	954	1.053	1.085	1.111	1.145
180	725	758	790	823	856	889	922	954	987	1.085	1.118	1.145	1.179
200	758	790	823	856	889	922	954	987	1.020	1.118	1.151	1.179	1.213
220	800	833	865	898	931	964	996	1.029	1.062	1.160	1.193	1.213	1.247
240	833	865	898	931	964	996	1.029	1.062	1.095	1.193	1.226	1.247	1.281
260	865	898	931	964	996	1.029	1.062	1.095	1.127	1.226	1.258	1.281	1.315
280	898	931	964	996	1.029	1.062	1.095	1.127	1.160	1.258	1.291	1.315	1.349
300	931	964	996	1.029	1.062	1.095	1.127	1.160	1.193	1.291	1.324	1.349	1.383
320	964	996	1.029	1.062	1.095	1.127	1.160	1.193	1.226	1.324	1.357	1.383	1.417
340	996	1.029	1.062	1.095	1.127	1.160	1.193	1.226	1.258	1.357	1.390	1.417	1.451
360	1.029	1.062	1.095	1.127	1.160	1.193	1.226	1.258	1.291	1.390	1.422	1.451	1.485
380	1.062	1.095	1.127	1.160	1.193	1.226	1.258	1.291	1.324	1.422	1.455	1.485	1.519
400	1.095	1.127	1.160	1.193	1.226	1.258	1.291	1.324	1.357	1.455	1.488	1.519	1.553
420	1.127	1.160	1.193	1.226	1.258	1.291	1.324	1.357	1.390	1.488	1.521	1.553	1.587
440	1.160	1.193	1.226	1.258	1.291	1.324	1.357	1.390	1.422	1.521	1.553	1.587	1.621
460	1.193	1.226	1.258	1.291	1.324	1.357	1.390	1.422	1.455	1.553	1.586	1.621	1.655
480	1.226	1.258	1.291	1.324	1.357	1.390	1.422	1.455	1.488	1.586	1.619	1.655	1.689
500	1.258	1.291	1.324	1.357	1.390	1.422	1.455	1.488	1.521	1.619	1.652	1.689	1.723

SCREEN 5500

H/L	60	80	100	120	140	160	180	200	220	240	260	280	300	320	340
80	45	63	81	98	116	134	152	169	187	205	223	241	258	276	294
100	63	81	98	116	134	152	169	187	205	223	241	258	276	294	312
120	81	98	116	134	152	169	187	205	223	241	258	276	294	312	329
140	98	116	134	152	169	187	205	223	241	258	276	294	312	329	347
160	116	134	152	169	187	205	223	241	258	276	294	312	329	347	365
180	134	152	169	187	205	223	241	258	276	294	312	329	347	365	383
200	152	169	187	205	223	241	258	276	294	312	329	347	365	383	400
220	169	187	205	223	241	258	276	294	312	329	347	365	383	400	418
240	187	205	223	241	258	276	294	312	329	347	365	383	400	418	436
260	205	223	241	258	276	294	312	329	347	365	392	410	428	445	463
280	223	241	258	276	294	312	329	347	365	383	410	428	445	463	481
300	241	258	276	294	312	329	347	365	383	400	428	445	463	481	499
320	258	276	294	312	329	347	365	383	400	418	445	463	481	499	516
340	276	294	312	329	347	365	383	400	418	436	463	481	499	516	534
360	294	312	329	347	365	383	400	418	436	454	481	499	516	534	552
380	312	329	347	365	383	400	418	436	454	471	499	516	534	552	570
400	329	347	365	383	400	418	436	454	471	489	516	534	552	570	587
420	347	365	383	400	418	436	454	471	489	507	534	552	570	587	605
440	365	383	400	418	436	454	471	489	507	525	552	570	587	605	623
460	383	400	418	436	454	471	489	507	525	542	570	587	605	623	641
480	400	418	436	454	471	489	507	525	542	560	587	605	623	641	658
500	418	436	454	471	489	507	525	542	560	578	605	623	641	658	676

H/L	360	380	400	420	440	460	480	500	520	540	560	580	590
80	312	329	347	365	383	400	418	436	454	507	525	459	475
100	329	347	365	383	400	418	436	454	471	525	542	475	491
120	347	365	383	400	418	436	454	471	489	542	560	491	506
140	365	383	400	418	436	454	471	489	507	560	578	506	522
160	383	400	418	436	454	471	489	507	525	578	596	522	538
180	400	418	436	454	471	489	507	525	542	596	613	538	554
200	418	436	454	471	489	507	525	542	560	613	631	554	570
220	436	454	471	489	507	525	542	560	578	631	649	570	586
240	454	471	489	507	525	542	560	578	596	649	667	586	602
260	481	499	516	534	552	570	587	605	623	676	694	602	617
280	499	516	534	552	570	587	605	623	641	694	712	617	633
300	516	534	552	570	587	605	623	641	658	712	729	633	649
320	534	552	570	587	605	623	641	658	676	729	747	649	665
340	552	570	587	605	623	641	658	676	694	747	765	665	681
360	570	587	605	623	641	658	676	694	712	765	783	681	697
380	587	605	623	641	658	676	694	712	729	783	800	697	713
400	605	623	641	658	676	694	712	729	747	800	818	713	728
420	623	641	658	676	694	712	729	747	765	818	836	728	744
440	641	658	676	694	712	729	747	765	783	836	854	744	760
460	658	676	694	712	729	747	765	783	800	854	872	760	776
480	676	694	712	729	747	765	783	800	818	872	889	776	792
500	694	712	729	747	765	783	800	818	836	889	907	792	808

Per conoscere i limiti dimensionali consultare il relativo capitolo del prodotto.

La disponibilità dei colori potrebbe variare in relazione all'altezza del tessuto, si prega quindi di consultare il capitolo: "Tessuti".

SOLTIS 92

H/L	60	80	100	120	140	160	180	200	220	240	260	280	300	320	340
80	51	72	93	115	136	157	178	200	221	242	263	285	306	327	348
100	72	93	115	136	157	178	200	221	242	263	285	306	327	348	369
120	93	115	136	157	178	200	221	242	263	285	306	327	348	369	391
140	115	136	157	178	200	221	242	263	285	306	327	348	369	391	412
160	136	157	178	200	221	242	263	285	306	327	348	369	391	412	433
180	157	178	200	221	242	263	285	306	327	348	369	391	412	433	454
200	178	200	221	242	263	285	306	327	348	369	391	412	433	454	476
220	200	221	242	263	285	306	327	348	369	391	412	433	454	476	497
240	221	242	263	285	306	327	348	369	391	412	433	454	476	497	518
260	242	263	285	306	327	348	369	391	412	433	454	476	497	518	539
280	263	285	306	327	348	369	391	412	433	454	476	506	528	549	570
300	285	306	327	348	369	391	412	433	454	476	497	528	549	570	591
320	306	327	348	369	391	412	433	454	476	497	518	549	570	591	613
340	327	348	369	391	412	433	454	476	497	518	539	570	591	613	634
360	348	369	391	412	433	454	476	497	518	539	561	591	613	634	655
380	369	391	412	433	454	476	497	518	539	561	582	613	634	655	676
400	391	412	433	454	476	497	518	539	561	582	603	634	655	676	697
420	412	433	454	476	497	518	539	561	582	603	624	655	676	697	719
440	433	454	476	497	518	539	561	582	603	624	646	676	697	719	740
460	454	476	497	518	539	561	582	603	624	646	667	697	719	740	761
480	476	497	518	539	561	582	603	624	646	667	688	719	740	761	782
500	497	518	539	561	582	603	624	646	667	688	709	740	761	782	804

H/L	360	380	400	420	440	460	480	500	520	540	560	580	590
80	369	391	412	433	454	476	497	518	539	603	624	879	909
100	391	412	433	454	476	497	518	539	561	624	646	909	940
120	412	433	454	476	497	518	539	561	582	646	667	940	971
140	433	454	476	497	518	539	561	582	603	667	688	971	1.001
160	454	476	497	518	539	561	582	603	624	688	709	1.001	1.032
180	476	497	518	539	561	582	603	624	646	709	731	1.032	1.062
200	497	518	539	561	582	603	624	646	667	731	752	1.062	1.093
220	518	539	561	582	603	624	646	667	688	752	773	1.093	1.124
240	539	561	582	603	624	646	667	688	709	773	794	1.124	1.154
260	561	582	603	624	646	667	688	709	731	794	816	1.154	1.185
280	591	613	634	655	676	697	719	740	761	825	846	1.185	1.215
300	613	634	655	676	697	719	740	761	782	846	867	1.215	1.246
320	634	655	676	697	719	740	761	782	804	867	889	1.246	1.277
340	655	676	697	719	740	761	782	804	825	889	910	1.277	1.307
360	676	697	719	740	761	782	804	825	846	910	931	1.307	1.338
380	697	719	740	761	782	804	825	846	867	931	952	1.338	1.368
400	719	740	761	782	804	825	846	867	889	952	974	1.368	1.399
420	740	761	782	804	825	846	867	889	910	974	995	1.399	1.429
440	761	782	804	825	846	867	889	910	931	995	1.016	1.429	1.460
460	782	804	825	846	867	889	910	931	952	1.016	1.037	1.460	1.491
480	804	825	846	867	889	910	931	952	974	1.037	1.059	1.491	1.521
500	825	846	867	889	910	931	952	974	995	1.059	1.080	1.521	1.552

SOLTIS 96

H/L	60	80	100	120	140	160	180	200	220	240	260	280	300	320	340
80	45	63	80	98	115	133	151	168	186	203	221	239	256	274	291
100	63	80	98	115	133	151	168	186	203	221	239	256	274	291	309
120	80	98	115	133	151	168	186	203	221	239	256	274	291	309	327
140	98	115	133	151	168	186	203	221	239	256	274	291	309	327	344
160	115	133	151	168	186	203	221	239	256	274	291	309	327	344	362
180	133	151	168	186	203	221	239	256	274	291	309	327	344	362	380
200	151	168	186	203	221	239	256	274	291	309	327	344	362	380	397
220	168	186	203	221	239	256	274	291	309	327	344	362	380	397	415
240	186	203	221	239	256	274	291	309	327	344	362	380	397	415	432
260	203	221	239	256	274	291	309	327	344	362	380	397	415	432	450
280	221	239	256	274	291	309	327	344	362	380	397	424	442	459	477
300	239	256	274	291	309	327	344	362	380	397	415	442	459	477	495
320	256	274	291	309	327	344	362	380	397	415	432	459	477	495	512
340	274	291	309	327	344	362	380	397	415	432	450	477	495	512	530
360	291	309	327	344	362	380	397	415	432	450	468	495	512	530	547
380	309	327	344	362	380	397	415	432	450	468	485	512	530	547	565
400	327	344	362	380	397	415	432	450	468	485	503	530	547	565	583
420	344	362	380	397	415	432	450	468	485	503	520	547	565	583	600
440	362	380	397	415	432	450	468	485	503	520	538	565	583	600	618
460	380	397	415	432	450	468	485	503	520	538	556	583	600	618	635
480	397	415	432	450	468	485	503	520	538	556	573	600	618	635	653
500	415	432	450	468	485	503	520	538	556	573	591	618	635	653	671

H/L	360	380	400	420	440	460	480	500	520	540	560	580	590
80	309	327	344	362	380	397	415	432	450	503	520	576	596
100	327	344	362	380	397	415	432	450	468	520	538	596	616
120	344	362	380	397	415	432	450	468	485	538	556	616	636
140	362	380	397	415	432	450	468	485	503	556	573	636	656
160	380	397	415	432	450	468	485	503	520	573	591	656	676
180	397	415	432	450	468	485	503	520	538	591	608	676	696
200	415	432	450	468	485	503	520	538	556	608	626	696	716
220	432	450	468	485	503	520	538	556	573	626	644	716	736
240	450	468	485	503	520	538	556	573	591	644	661	736	756
260	468	485	503	520	538	556	573	591	608	661	679	756	776
280	495	512	530	547	565	583	600	618	635	688	706	776	796
300	512	530	547	565	583	600	618	635	653	706	724	796	816
320	530	547	565	583	600	618	635	653	671	724	741	816	836
340	547	565	583	600	618	635	653	671	688	741	759	836	856
360	565	583	600	618	635	653	671	688	706	759	776	856	876
380	583	600	618	635	653	671	688	706	724	776	794	876	896
400	600	618	635	653	671	688	706	724	741	794	812	896	916
420	618	635	653	671	688	706	724	741	759	812	829	916	936
440	635	653	671	688	706	724	741	759	776	829	847	936	956
460	653	671	688	706	724	741	759	776	794	847	864	956	976
480	671	688	706	724	741	759	776	794	812	864	882	976	996
500	688	706	724	741	759	776	794	812	829	882	900	996	1.016

Per conoscere i limiti dimensionali consultare il relativo capitolo del prodotto.

La disponibilità dei colori potrebbe variare in relazione all'altezza del tessuto, si prega quindi di consultare il capitolo: "Tessuti".

SOLTIS 88

H/L	60	80	100	120	140	160	180	200	220	240	260	280	300	320	340
80	47	66	85	104	123	142	161	179	198	217	236	255	274	293	312
100	66	85	104	123	142	161	179	198	217	236	255	274	293	312	331
120	85	104	123	142	161	179	198	217	236	255	274	293	312	331	350
140	104	123	142	161	179	198	217	236	255	274	293	312	331	350	369
160	123	142	161	179	198	217	236	255	274	293	312	331	350	369	387
180	142	161	179	198	217	236	255	274	293	312	331	350	369	387	406
200	161	179	198	217	236	255	274	293	312	331	350	369	387	406	425
220	179	198	217	236	255	274	293	312	331	350	369	387	406	425	444
240	198	217	236	255	274	293	312	331	350	369	387	406	425	444	463
260	217	236	255	274	293	312	331	350	369	387	406	425	444	463	482
280	236	255	274	293	312	331	350	369	387	406	425	454	472	491	510
300	255	274	293	312	331	350	369	387	406	425	444	472	491	510	529
320	274	293	312	331	350	369	387	406	425	444	463	491	510	529	548
340	293	312	331	350	369	387	406	425	444	463	482	510	529	548	567
360	312	331	350	369	387	406	425	444	463	482	501	529	548	567	586
380	331	350	369	387	406	425	444	463	482	501	520	548	567	586	605
400	350	369	387	406	425	444	463	482	501	520	539	567	586	605	624
420	369	387	406	425	444	463	482	501	520	539	558	586	605	624	643
440	387	406	425	444	463	482	501	520	539	558	577	605	624	643	662
460	406	425	444	463	482	501	520	539	558	577	595	624	643	662	680
480	425	444	463	482	501	520	539	558	577	595	614	643	662	680	699
500	444	463	482	501	520	539	558	577	595	614	633	662	680	699	718

H/L	360	380	400	420	440	460	480	500	520	540	560	580	590
80	331	350	369	387	406	425	444	463	482	539	558	632	654
100	350	369	387	406	425	444	463	482	501	558	577	654	676
120	369	387	406	425	444	463	482	501	520	577	595	676	698
140	387	406	425	444	463	482	501	520	539	595	614	698	720
160	406	425	444	463	482	501	520	539	558	614	633	720	742
180	425	444	463	482	501	520	539	558	577	633	652	742	764
200	444	463	482	501	520	539	558	577	595	652	671	764	786
220	463	482	501	520	539	558	577	595	614	671	690	786	808
240	482	501	520	539	558	577	595	614	633	690	709	808	830
260	501	520	539	558	577	595	614	633	652	709	728	830	852
280	529	548	567	586	605	624	643	662	680	737	756	852	874
300	548	567	586	605	624	643	662	680	699	756	775	874	896
320	567	586	605	624	643	662	680	699	718	775	794	896	918
340	586	605	624	643	662	680	699	718	737	794	813	918	940
360	605	624	643	662	680	699	718	737	756	813	832	940	962
380	624	643	662	680	699	718	737	756	775	832	851	962	984
400	643	662	680	699	718	737	756	775	794	851	870	984	1.006
420	662	680	699	718	737	756	775	794	813	870	888	1.006	1.028
440	680	699	718	737	756	775	794	813	832	888	907	1.028	1.050
460	699	718	737	756	775	794	813	832	851	907	926	1.050	1.072
480	718	737	756	775	794	813	832	851	870	926	945	1.072	1.094
500	737	756	775	794	813	832	851	870	888	945	964	1.094	1.116

Per alcuni colori i teli potrebbero essere giuntati in relazione alle altezze rotolo. Si prega di consultare il capitolo "Tessuti".

Per conoscere i limiti dimensionali consultare il relativo capitolo del prodotto.

La disponibilità dei colori potrebbe variare in relazione all'altezza del tessuto, si prega quindi di consultare il capitolo: "Tessuti".

VEOZIP

H/L	60	80	100	120	140	160	180	200	220	240	260	280	300	320	340
80	47	66	85	104	123	142	161	179	198	217	236	255	274	293	312
100	66	85	104	123	142	161	179	198	217	236	255	274	293	312	331
120	85	104	123	142	161	179	198	217	236	255	274	293	312	331	350
140	104	123	142	161	179	198	217	236	255	274	293	312	331	350	369
160	123	142	161	179	198	217	236	255	274	293	312	331	350	369	387
180	142	161	179	198	217	236	255	274	293	312	331	350	369	387	406
200	161	179	198	217	236	255	274	293	312	331	350	369	387	406	425
220	179	198	217	236	255	274	293	312	331	350	369	387	406	425	444
240	198	217	236	255	274	293	312	331	350	369	387	406	425	444	463
260	217	236	255	274	293	312	331	350	369	387	406	425	444	463	482
280	236	255	274	293	312	331	350	369	387	406	425	454	472	491	510
300	255	274	293	312	331	350	369	387	406	425	444	472	491	510	529
320	274	293	312	331	350	369	387	406	425	444	463	491	510	529	548
340	293	312	331	350	369	387	406	425	444	463	482	510	529	548	567
360	312	331	350	369	387	406	425	444	463	482	501	529	548	567	586
380	331	350	369	387	406	425	444	463	482	501	520	548	567	586	605
400	350	369	387	406	425	444	463	482	501	520	539	567	586	605	624
420	369	387	406	425	444	463	482	501	520	539	558	586	605	624	643
440	387	406	425	444	463	482	501	520	539	558	577	605	624	643	662
460	406	425	444	463	482	501	520	539	558	577	595	624	643	662	680
480	425	444	463	482	501	520	539	558	577	595	614	643	662	680	699
500	444	463	482	501	520	539	558	577	595	614	633	662	680	699	718

H/L	360	380	400	420	440	460	480	500	520	540	560	580	590
80	331	350	369	387	406	425	444	463	482	539	558	632	654
100	350	369	387	406	425	444	463	482	501	558	577	654	676
120	369	387	406	425	444	463	482	501	520	577	595	676	698
140	387	406	425	444	463	482	501	520	539	595	614	698	720
160	406	425	444	463	482	501	520	539	558	614	633	720	742
180	425	444	463	482	501	520	539	558	577	633	652	742	764
200	444	463	482	501	520	539	558	577	595	652	671	764	786
220	463	482	501	520	539	558	577	595	614	671	690	786	808
240	482	501	520	539	558	577	595	614	633	690	709	808	830
260	501	520	539	558	577	595	614	633	652	709	728	830	852
280	529	548	567	586	605	624	643	662	680	737	756	852	874
300	548	567	586	605	624	643	662	680	699	756	775	874	896
320	567	586	605	624	643	662	680	699	718	775	794	896	918
340	586	605	624	643	662	680	699	718	737	794	813	918	940
360	605	624	643	662	680	699	718	737	756	813	832	940	962
380	624	643	662	680	699	718	737	756	775	832	851	962	984
400	643	662	680	699	718	737	756	775	794	851	870	984	1.006
420	662	680	699	718	737	756	775	794	813	870	888	1.006	1.028
440	680	699	718	737	756	775	794	813	832	888	907	1.028	1.050
460	699	718	737	756	775	794	813	832	851	907	926	1.050	1.072
480	718	737	756	775	794	813	832	851	870	926	945	1.072	1.094
500	737	756	775	794	813	832	851	870	888	945	964	1.094	1.116

Per conoscere i limiti dimensionali consultare il relativo capitolo del prodotto.

La disponibilità dei colori potrebbe variare in relazione all'altezza del tessuto, si prega quindi di consultare il capitolo: "Tessuti".

SOLTIS B92

H/L	60	80	100	120	140	160	180	200	220	240	260	280	300	320	340
80	82	122	162	202	242	282	322	362	402	442	483	523	563	603	643
100	122	162	202	242	282	322	362	402	442	483	523	563	603	643	683
120	162	202	242	282	322	362	402	442	483	523	563	603	643	683	723
140	202	242	282	322	362	402	442	483	523	563	603	643	683	723	763
160	242	282	322	362	402	442	483	523	563	603	643	683	723	763	803
180	282	322	362	402	442	483	532	572	612	652	692	732	772	813	853
200	322	362	402	442	483	523	572	612	652	692	732	772	813	853	893
220	362	402	442	483	523	563	612	652	692	732	772	813	853	893	933
240	402	442	483	523	563	603	652	692	732	772	813	853	893	933	973
260	442	483	523	563	603	643	692	732	772	813	853	893	933	973	1.013
280	483	523	563	603	643	683	732	772	813	853	893	933	973	1.013	1.053
300	523	563	603	643	683	723	772	813	853	893	933	973	1.013	1.053	1.093
320	563	603	643	683	723	763	813	853	893	933	973	1.013	1.053	1.093	1.133
340	603	643	683	723	763	803	853	893	933	973	1.013	1.053	1.093	1.133	1.173
360	643	683	723	763	803	843	893	933	973	1.013	1.053	1.093	1.133	1.173	1.213
380	683	723	763	803	843	883	933	973	1.013	1.053	1.093	1.133	1.173	1.213	1.253
400	723	763	803	843	883	923	973	1.013	1.053	1.093	1.133	1.173	1.213	1.253	1.293
420	763	803	843	883	923	963	1.013	1.053	1.093	1.133	1.173	1.213	1.253	1.293	1.334
440	803	843	883	923	963	1.004	1.053	1.093	1.133	1.173	1.213	1.253	1.293	1.334	1.374
460	843	883	923	963	1.004	1.044	1.093	1.133	1.173	1.213	1.253	1.293	1.334	1.374	1.414
480	883	923	963	1.004	1.044	1.084	1.133	1.173	1.213	1.253	1.293	1.334	1.374	1.414	1.454
500	923	963	1.004	1.044	1.084	1.124	1.173	1.213	1.253	1.293	1.334	1.374	1.414	1.454	1.494

H/L	360	380	400	420	440	460	480	500	520	540	560	580	590
80	683	723	763	803	843	883	923	963	1.004	1.124	1.164	1.298	1.343
100	723	763	803	843	883	923	963	1.004	1.044	1.164	1.204	1.343	1.388
120	763	803	843	883	923	963	1.004	1.044	1.084	1.204	1.244	1.388	1.433
140	803	843	883	923	963	1.004	1.044	1.084	1.124	1.244	1.284	1.433	1.478
160	843	883	923	963	1.004	1.044	1.084	1.124	1.164	1.284	1.324	1.478	1.523
180	893	933	973	1.013	1.053	1.093	1.133	1.173	1.213	1.334	1.374	1.523	1.568
200	933	973	1.013	1.053	1.093	1.133	1.173	1.213	1.253	1.374	1.414	1.568	1.613
220	973	1.013	1.053	1.093	1.133	1.173	1.213	1.253	1.293	1.414	1.454	1.613	1.658
240	1.013	1.053	1.093	1.133	1.173	1.213	1.253	1.293	1.334	1.454	1.494	1.658	1.703
260	1.053	1.093	1.133	1.173	1.213	1.253	1.293	1.334	1.374	1.494	1.534	1.703	1.748
280	1.093	1.133	1.173	1.213	1.253	1.293	1.334	1.374	1.414	1.534	1.574	1.748	1.793
300	1.133	1.173	1.213	1.253	1.293	1.334	1.374	1.414	1.454	1.574	1.614	1.793	1.838
320	1.173	1.213	1.253	1.293	1.334	1.374	1.414	1.454	1.494	1.614	1.654	1.838	1.883
340	1.213	1.253	1.293	1.334	1.374	1.414	1.454	1.494	1.534	1.654	1.694	1.883	1.928
360	1.253	1.293	1.334	1.374	1.414	1.454	1.494	1.534	1.574	1.694	1.734	1.928	1.973
380	1.293	1.334	1.374	1.414	1.454	1.494	1.534	1.574	1.614	1.734	1.774	1.973	2.018
400	1.334	1.374	1.414	1.454	1.494	1.534	1.574	1.614	1.654	1.774	1.815	2.018	2.063
420	1.374	1.414	1.454	1.494	1.534	1.574	1.614	1.654	1.694	1.815	1.855	2.063	2.108
440	1.414	1.454	1.494	1.534	1.574	1.614	1.654	1.694	1.734	1.855	1.895	2.108	2.153
460	1.454	1.494	1.534	1.574	1.614	1.654	1.694	1.734	1.774	1.895	1.935	2.153	2.198
480	1.494	1.534	1.574	1.614	1.654	1.694	1.734	1.774	1.815	1.935	1.975	2.198	2.243
500	1.534	1.574	1.614	1.654	1.694	1.734	1.774	1.815	1.855	1.975	2.015	2.243	2.288

Per conoscere i limiti dimensionali consultare il relativo capitolo del prodotto.

La disponibilità dei colori potrebbe variare in relazione all'altezza del tessuto, si prega quindi di consultare il capitolo: "Tessuti".

OPATEX PRO

H/L	60	80	100	120	140	160	180	200	220	240	260	280	300	320	340
80	35	47	58	70	81	93	104	116	127	139	150	162	173	185	196
100	47	58	70	81	93	104	116	127	139	150	162	173	185	196	208
120	58	70	81	93	104	116	127	139	150	162	173	185	196	208	219
140	70	81	93	104	116	127	139	150	162	173	185	196	208	219	231
160	81	93	104	116	127	139	150	162	173	185	196	208	219	231	242
180	93	104	116	127	139	150	162	173	185	196	208	219	231	242	254
200	104	116	127	139	150	162	173	185	196	208	219	231	242	254	265
220	116	127	139	150	162	173	185	196	208	219	231	242	254	265	277
240	127	139	150	162	173	185	196	208	219	231	242	254	265	277	288
260	139	150	162	173	185	196	208	219	231	242	254	265	277	288	300
280	150	162	173	185	196	208	219	231	242	254	265	277	288	300	311
300	162	173	185	196	208	219	231	242	254	265	277	288	309	321	332
320	173	185	196	208	219	231	242	254	265	277	288	300	321	332	344
340	185	196	208	219	231	242	254	265	277	288	300	311	332	344	355
360	196	208	219	231	242	254	265	277	288	300	311	323	344	355	367
380	208	219	231	242	254	265	277	288	300	311	323	335	355	367	378
400	219	231	242	254	265	277	288	300	311	323	335	346	367	378	390
420	231	242	254	265	277	288	300	311	323	335	346	358	378	390	401
440	242	254	265	277	288	300	311	323	335	346	358	369	390	401	413
460	254	265	277	288	300	311	323	335	346	358	369	381	401	413	425
480	265	277	288	300	311	323	335	346	358	369	381	392	413	425	436
500	277	288	300	311	323	335	346	358	369	381	392	404	425	436	448

H/L	360	380	400	420	440	460	480	500	520	540	560	580	590
80	208	219	231	242	254	265	277	288	300	335	346	346	358
100	219	231	242	254	265	277	288	300	311	346	358	358	370
120	231	242	254	265	277	288	300	311	323	358	369	370	382
140	242	254	265	277	288	300	311	323	335	369	381	382	394
160	254	265	277	288	300	311	323	335	346	381	392	394	406
180	265	277	288	300	311	323	335	346	358	392	404	406	418
200	277	288	300	311	323	335	346	358	369	404	415	418	430
220	288	300	311	323	335	346	358	369	381	415	427	430	442
240	300	311	323	335	346	358	369	381	392	427	438	442	454
260	311	323	335	346	358	369	381	392	404	438	450	454	466
280	323	335	346	358	369	381	392	404	415	450	461	466	478
300	344	355	367	378	390	401	413	425	436	471	482	478	490
320	355	367	378	390	401	413	425	436	448	482	494	490	502
340	367	378	390	401	413	425	436	448	459	494	505	502	514
360	378	390	401	413	425	436	448	459	471	505	517	514	526
380	390	401	413	425	436	448	459	471	482	517	528	526	538
400	401	413	425	436	448	459	471	482	494	528	540	538	550
420	413	425	436	448	459	471	482	494	505	540	551	550	562
440	425	436	448	459	471	482	494	505	517	551	563	562	574
460	436	448	459	471	482	494	505	517	528	563	574	574	586
480	448	459	471	482	494	505	517	528	540	574	586	586	598
500	459	471	482	494	505	517	528	540	551	586	597	598	610

Per conoscere i limiti dimensionali consultare il relativo capitolo del prodotto.

La disponibilità dei colori potrebbe variare in relazione all'altezza del tessuto, si prega quindi di consultare il capitolo: "Tessuti".

SOLTIS W96

H/L	60	80	100	120	140	160	180	200	220	240	260	280	300	320	340
80	60	86	113	139	166	192	219	245	272	298	325	351	378	404	431
100	86	113	139	166	192	219	245	272	298	325	351	378	404	431	457
120	113	139	166	192	219	245	272	298	325	351	378	404	431	457	484
140	139	166	192	219	245	272	298	325	351	378	404	431	457	484	510
160	166	192	219	245	272	298	325	351	378	404	431	457	484	510	537
180	192	219	245	272	298	325	351	378	404	431	457	484	510	537	563
200	219	245	272	298	325	351	378	404	431	457	484	510	537	563	590
220	245	272	298	325	351	378	404	431	457	484	510	537	563	590	616
240	272	298	325	351	378	404	431	457	484	510	537	563	590	616	643
260	298	325	351	378	404	431	457	484	510	537	563	590	616	643	669
280	325	351	378	404	431	457	484	510	537	563	590	626	652	679	705
300	351	378	404	431	457	484	510	537	563	590	616	652	679	705	732
320	378	404	431	457	484	510	537	563	590	616	643	679	705	732	758
340	404	431	457	484	510	537	563	590	616	643	669	705	732	758	785
360	431	457	484	510	537	563	590	616	643	669	696	732	758	785	811
380	457	484	510	537	563	590	616	643	669	696	722	758	785	811	838
400	484	510	537	563	590	616	643	669	696	722	749	785	811	838	864
420	510	537	563	590	616	643	669	696	722	749	775	811	838	864	891
440	537	563	590	616	643	669	696	722	749	775	802	838	864	891	917
460	563	590	616	643	669	696	722	749	775	802	828	864	891	917	944
480	590	616	643	669	696	722	749	775	802	828	855	891	917	944	970
500	616	643	669	696	722	749	775	802	828	855	881	917	944	970	997

H/L	360	380	400	420	440	460	480	500	520	540	560	580	590
80	457	484	510	537	563	590	616	643	669	749	775	864	894
100	484	510	537	563	590	616	643	669	696	775	802	894	924
120	510	537	563	590	616	643	669	696	722	802	828	924	954
140	537	563	590	616	643	669	696	722	749	828	855	954	984
160	563	590	616	643	669	696	722	749	775	855	881	984	1.014
180	590	616	643	669	696	722	749	775	802	881	908	1.014	1.044
200	616	643	669	696	722	749	775	802	828	908	934	1.044	1.074
220	643	669	696	722	749	775	802	828	855	934	961	1.074	1.104
240	669	696	722	749	775	802	828	855	881	961	987	1.104	1.134
260	696	722	749	775	802	828	855	881	908	987	1.014	1.134	1.164
280	732	758	785	811	838	864	891	917	944	1.023	1.050	1.164	1.194
300	758	785	811	838	864	891	917	944	970	1.050	1.076	1.194	1.224
320	785	811	838	864	891	917	944	970	997	1.076	1.103	1.224	1.254
340	811	838	864	891	917	944	970	997	1.023	1.103	1.129	1.254	1.284
360	838	864	891	917	944	970	997	1.023	1.050	1.129	1.156	1.284	1.314
380	864	891	917	944	970	997	1.023	1.050	1.076	1.156	1.182	1.314	1.344
400	891	917	944	970	997	1.023	1.050	1.076	1.103	1.182	1.209	1.344	1.374
420	917	944	970	997	1.023	1.050	1.076	1.103	1.129	1.209	1.235	1.374	1.404
440	944	970	997	1.023	1.050	1.076	1.103	1.129	1.156	1.235	1.262	1.404	1.434
460	970	997	1.023	1.050	1.076	1.103	1.129	1.156	1.182	1.262	1.288	1.434	1.464
480	997	1.023	1.050	1.076	1.103	1.129	1.156	1.182	1.209	1.288	1.315	1.464	1.494
500	1.023	1.050	1.076	1.103	1.129	1.156	1.182	1.209	1.235	1.315	1.341	1.494	1.524

Per conoscere i limiti dimensionali consultare il relativo capitolo del prodotto.

La disponibilità dei colori potrebbe variare in relazione all'altezza del tessuto, si prega quindi di consultare il capitolo: "Tessuti".

SOLTIS W88

H/L	60	80	100	120	140	160	180	200	220	240	260	280	300	320	340
80	60	86	113	139	166	192	219	245	272	298	325	351	378	404	431
100	86	113	139	166	192	219	245	272	298	325	351	378	404	431	457
120	113	139	166	192	219	245	272	298	325	351	378	404	431	457	484
140	139	166	192	219	245	272	298	325	351	378	404	431	457	484	510
160	166	192	219	245	272	298	325	351	378	404	431	457	484	510	537
180	192	219	245	272	298	325	351	378	404	431	457	484	510	537	563
200	219	245	272	298	325	351	378	404	431	457	484	510	537	563	590
220	245	272	298	325	351	378	404	431	457	484	510	537	563	590	616
240	272	298	325	351	378	404	431	457	484	510	537	563	590	616	643
260	298	325	351	378	404	431	457	484	510	537	563	590	616	643	669
280	325	351	378	404	431	457	484	510	537	563	590	626	652	679	705
300	351	378	404	431	457	484	510	537	563	590	616	652	679	705	732
320	378	404	431	457	484	510	537	563	590	616	643	679	705	732	758
340	404	431	457	484	510	537	563	590	616	643	669	705	732	758	785
360	431	457	484	510	537	563	590	616	643	669	696	732	758	785	811
380	457	484	510	537	563	590	616	643	669	696	722	758	785	811	838
400	484	510	537	563	590	616	643	669	696	722	749	785	811	838	864
420	510	537	563	590	616	643	669	696	722	749	775	811	838	864	891
440	537	563	590	616	643	669	696	722	749	775	802	838	864	891	917
460	563	590	616	643	669	696	722	749	775	802	828	864	891	917	944
480	590	616	643	669	696	722	749	775	802	828	855	891	917	944	970
500	616	643	669	696	722	749	775	802	828	855	881	917	944	970	997

H/L	360	380	400	420	440	460	480	500	520	540	560	580	590
80	457	484	510	537	563	590	616	643	669	749	775	864	894
100	484	510	537	563	590	616	643	669	696	775	802	894	924
120	510	537	563	590	616	643	669	696	722	802	828	924	954
140	537	563	590	616	643	669	696	722	749	828	855	954	984
160	563	590	616	643	669	696	722	749	775	855	881	984	1.014
180	590	616	643	669	696	722	749	775	802	881	908	1.014	1.044
200	616	643	669	696	722	749	775	802	828	908	934	1.044	1.074
220	643	669	696	722	749	775	802	828	855	934	961	1.074	1.104
240	669	696	722	749	775	802	828	855	881	961	987	1.104	1.134
260	696	722	749	775	802	828	855	881	908	987	1.014	1.134	1.164
280	732	758	785	811	838	864	891	917	944	1.023	1.050	1.164	1.194
300	758	785	811	838	864	891	917	944	970	1.050	1.076	1.194	1.224
320	785	811	838	864	891	917	944	970	997	1.076	1.103	1.224	1.254
340	811	838	864	891	917	944	970	997	1.023	1.103	1.129	1.254	1.284
360	838	864	891	917	944	970	997	1.023	1.050	1.129	1.156	1.284	1.314
380	864	891	917	944	970	997	1.023	1.050	1.076	1.156	1.182	1.314	1.344
400	891	917	944	970	997	1.023	1.050	1.076	1.103	1.182	1.209	1.344	1.374
420	917	944	970	997	1.023	1.050	1.076	1.103	1.129	1.209	1.235	1.374	1.404
440	944	970	997	1.023	1.050	1.076	1.103	1.129	1.156	1.235	1.262	1.404	1.434
460	970	997	1.023	1.050	1.076	1.103	1.129	1.156	1.182	1.262	1.288	1.434	1.464
480	997	1.023	1.050	1.076	1.103	1.129	1.156	1.182	1.209	1.288	1.315	1.464	1.494
500	1.023	1.050	1.076	1.103	1.129	1.156	1.182	1.209	1.235	1.315	1.341	1.494	1.524

Per conoscere i limiti dimensionali consultare il relativo capitolo del prodotto.

La disponibilità dei colori potrebbe variare in relazione all'altezza del tessuto, si prega quindi di consultare il capitolo: "Tessuti".

OPATEX FLAT

H/L	60	80	100	120	140	160	180	200	220	240	260	280	300	320	340
80	32	42	52	61	71	81	91	101	110	120	130	140	149	159	169
100	42	52	61	71	81	91	101	110	120	130	140	149	159	169	179
120	52	61	71	81	91	101	110	120	130	140	149	159	169	179	189
140	61	71	81	91	101	110	120	130	140	149	159	169	179	189	198
160	71	81	91	101	110	120	130	140	149	159	169	179	189	198	208
180	81	91	101	110	120	130	140	149	159	169	179	189	198	208	218
200	91	101	110	120	130	140	149	159	169	179	189	198	208	218	228
220	101	110	120	130	140	149	159	169	179	189	198	208	218	228	237
240	110	120	130	140	149	159	169	179	189	198	208	218	228	237	247
260	120	130	140	149	159	169	179	189	198	208	218	228	247	257	266
280	130	140	149	159	169	179	189	198	208	218	228	237	257	266	276
300	140	149	159	169	179	189	198	208	218	228	237	247	266	276	286
320	149	159	169	179	189	198	208	218	228	237	247	257	276	286	296
340	159	169	179	189	198	208	218	228	237	247	257	267	286	296	306
360	169	179	189	198	208	218	228	237	247	257	267	277	296	306	315
380	179	189	198	208	218	228	237	247	257	267	277	286	306	315	325
400	189	198	208	218	228	237	247	257	267	277	286	296	315	325	335
420	198	208	218	228	237	247	257	267	277	286	296	306	325	335	345
440	208	218	228	237	247	257	267	277	286	296	306	316	335	345	354
460	218	228	237	247	257	267	277	286	296	306	316	326	345	354	364
480	228	237	247	257	267	277	286	296	306	316	326	335	354	364	374
500	237	247	257	267	277	286	296	306	316	326	335	345	364	374	384

H/L	360	380	400	420	440	460	480	500	520	540	560	580	590
80	179	189	198	208	218	228	237	247	257	286	296	289	299
100	189	198	208	218	228	237	247	257	267	296	306	299	309
120	198	208	218	228	237	247	257	267	277	306	316	309	319
140	208	218	228	237	247	257	267	277	286	316	326	319	329
160	218	228	237	247	257	267	277	286	296	326	335	329	339
180	228	237	247	257	267	277	286	296	306	335	345	339	349
200	237	247	257	267	277	286	296	306	316	345	355	349	359
220	247	257	267	277	286	296	306	316	326	355	365	359	369
240	257	267	277	286	296	306	316	326	335	365	374	369	379
260	276	286	296	306	315	325	335	345	354	384	394	379	389
280	286	296	306	315	325	335	345	354	364	394	403	389	399
300	296	306	315	325	335	345	354	364	374	403	413	399	409
320	306	315	325	335	345	354	364	374	384	413	423	409	419
340	315	325	335	345	354	364	374	384	394	423	433	419	429
360	325	335	345	354	364	374	384	394	403	433	442	429	439
380	335	345	354	364	374	384	394	403	413	442	452	439	449
400	345	354	364	374	384	394	403	413	423	452	462	449	459
420	354	364	374	384	394	403	413	423	433	462	472	459	469
440	364	374	384	394	403	413	423	433	442	472	482	469	479
460	374	384	394	403	413	423	433	442	452	482	491	479	489
480	384	394	403	413	423	433	442	452	462	491	501	489	499
500	394	403	413	423	433	442	452	462	472	501	511	499	509

Per conoscere i limiti dimensionali consultare il relativo capitolo del prodotto.

La disponibilità dei colori potrebbe variare in relazione all'altezza del tessuto, si prega quindi di consultare il capitolo: "Tessuti".

OPATEX ZIP

H/L	60	80	100	120	140	160	180	200	220	240	260	280	300	320	340
80	35	47	58	70	81	93	104	116	127	139	150	162	173	185	196
100	47	58	70	81	93	104	116	127	139	150	162	173	185	196	208
120	58	70	81	93	104	116	127	139	150	162	173	185	196	208	219
140	70	81	93	104	116	127	139	150	162	173	185	196	208	219	231
160	81	93	104	116	127	139	150	162	173	185	196	208	219	231	242
180	93	104	116	127	139	150	162	173	185	196	208	219	231	242	254
200	104	116	127	139	150	162	173	185	196	208	219	231	242	254	265
220	116	127	139	150	162	173	185	196	208	219	231	242	254	265	277
240	127	139	150	162	173	185	196	208	219	231	242	254	265	277	288
260	139	150	162	173	185	196	208	219	231	242	254	265	277	288	300
280	150	162	173	185	196	208	219	231	242	254	265	277	288	300	311
300	162	173	185	196	208	219	231	242	254	265	277	288	309	321	332
320	173	185	196	208	219	231	242	254	265	277	288	300	321	332	344
340	185	196	208	219	231	242	254	265	277	288	300	311	332	344	355
360	196	208	219	231	242	254	265	277	288	300	311	323	344	355	367
380	208	219	231	242	254	265	277	288	300	311	323	335	355	367	378
400	219	231	242	254	265	277	288	300	311	323	335	346	367	378	390
420	231	242	254	265	277	288	300	311	323	335	346	358	378	390	401
440	242	254	265	277	288	300	311	323	335	346	358	369	390	401	413
460	254	265	277	288	300	311	323	335	346	358	369	381	401	413	425
480	265	277	288	300	311	323	335	346	358	369	381	392	413	425	436
500	277	288	300	311	323	335	346	358	369	381	392	404	425	436	448

H/L	360	380	400	420	440	460	480	500	520	540	560	580	590
80	208	219	231	242	254	265	277	288	300	335	346	346	358
100	219	231	242	254	265	277	288	300	311	346	358	358	370
120	231	242	254	265	277	288	300	311	323	358	369	370	382
140	242	254	265	277	288	300	311	323	335	369	381	382	394
160	254	265	277	288	300	311	323	335	346	381	392	394	406
180	265	277	288	300	311	323	335	346	358	392	404	406	418
200	277	288	300	311	323	335	346	358	369	404	415	418	430
220	288	300	311	323	335	346	358	369	381	415	427	430	442
240	300	311	323	335	346	358	369	381	392	427	438	442	454
260	311	323	335	346	358	369	381	392	404	438	450	454	466
280	323	335	346	358	369	381	392	404	415	450	461	466	478
300	344	355	367	378	390	401	413	425	436	471	482	478	490
320	355	367	378	390	401	413	425	436	448	482	494	490	502
340	367	378	390	401	413	425	436	448	459	494	505	502	514
360	378	390	401	413	425	436	448	459	471	505	517	514	526
380	390	401	413	425	436	448	459	471	482	517	528	526	538
400	401	413	425	436	448	459	471	482	494	528	540	538	550
420	413	425	436	448	459	471	482	494	505	540	551	550	562
440	425	436	448	459	471	482	494	505	517	551	563	562	574
460	436	448	459	471	482	494	505	517	528	563	574	574	586
480	448	459	471	482	494	505	517	528	540	574	586	586	598
500	459	471	482	494	505	517	528	540	551	586	597	598	610

Per conoscere i limiti dimensionali consultare il relativo capitolo del prodotto.

La disponibilità dei colori potrebbe variare in relazione all'altezza del tessuto, si prega quindi di consultare il capitolo: "Tessuti".

OPATEX DECÒ

H/L	60	80	100	120	140	160	180	200	220	240	260	280	300	320	340
80	35	47	58	70	81	93	104	116	127	139	150	162	173	185	196
100	47	58	70	81	93	104	116	127	139	150	162	173	185	196	208
120	58	70	81	93	104	116	127	139	150	162	173	185	196	208	219
140	70	81	93	104	116	127	139	150	162	173	185	196	208	219	231
160	81	93	104	116	127	139	150	162	173	185	196	208	219	231	242
180	93	104	116	127	139	150	162	173	185	196	208	219	231	242	254
200	104	116	127	139	150	162	173	185	196	208	219	231	242	254	265
220	116	127	139	150	162	173	185	196	208	219	231	242	254	265	277
240	127	139	150	162	173	185	196	208	219	231	242	254	265	277	288
260	139	150	162	173	185	196	208	219	231	242	254	265	277	288	300
280	150	162	173	185	196	208	219	231	242	254	265	277	288	300	311
300	162	173	185	196	208	219	231	242	254	265	277	288	309	321	332
320	173	185	196	208	219	231	242	254	265	277	288	300	321	332	344
340	185	196	208	219	231	242	254	265	277	288	300	311	332	344	355
360	196	208	219	231	242	254	265	277	288	300	311	323	344	355	367
380	208	219	231	242	254	265	277	288	300	311	323	335	355	367	378
400	219	231	242	254	265	277	288	300	311	323	335	346	367	378	390
420	231	242	254	265	277	288	300	311	323	335	346	358	378	390	401
440	242	254	265	277	288	300	311	323	335	346	358	369	390	401	413
460	254	265	277	288	300	311	323	335	346	358	369	381	401	413	425
480	265	277	288	300	311	323	335	346	358	369	381	392	413	425	436
500	277	288	300	311	323	335	346	358	369	381	392	404	425	436	448

H/L	360	380	400	420	440	460	480	500	520	540	560	580	590
80	208	219	231	242	254	265	277	288	300	335	346	346	358
100	219	231	242	254	265	277	288	300	311	346	358	358	370
120	231	242	254	265	277	288	300	311	323	358	369	370	382
140	242	254	265	277	288	300	311	323	335	369	381	382	394
160	254	265	277	288	300	311	323	335	346	381	392	394	406
180	265	277	288	300	311	323	335	346	358	392	404	406	418
200	277	288	300	311	323	335	346	358	369	404	415	418	430
220	288	300	311	323	335	346	358	369	381	415	427	430	442
240	300	311	323	335	346	358	369	381	392	427	438	442	454
260	311	323	335	346	358	369	381	392	404	438	450	454	466
280	323	335	346	358	369	381	392	404	415	450	461	466	478
300	344	355	367	378	390	401	413	425	436	471	482	478	490
320	355	367	378	390	401	413	425	436	448	482	494	490	502
340	367	378	390	401	413	425	436	448	459	494	505	502	514
360	378	390	401	413	425	436	448	459	471	505	517	514	526
380	390	401	413	425	436	448	459	471	482	517	528	526	538
400	401	413	425	436	448	459	471	482	494	528	540	538	550
420	413	425	436	448	459	471	482	494	505	540	551	550	562
440	425	436	448	459	471	482	494	505	517	551	563	562	574
460	436	448	459	471	482	494	505	517	528	563	574	574	586
480	448	459	471	482	494	505	517	528	540	574	586	586	598
500	459	471	482	494	505	517	528	540	551	586	597	598	610

Per conoscere i limiti dimensionali consultare il relativo capitolo del prodotto.

La disponibilità dei colori potrebbe variare in relazione all'altezza del tessuto, si prega quindi di consultare il capitolo: "Tessuti".





10 Informazioni

CARTELLA COLORI

I colori possono non essere disponibili per alcuni modelli a catalogo e potrebbero richiedere in alcuni casi l'eventuale applicazione di una maggiorazione.

I colori rappresentati in questa tabella hanno un valore puramente indicativo e non possono in alcun caso essere considerati come riferimento per eventuali difformità rispetto a quelli reali.





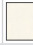

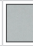

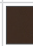

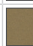
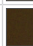

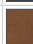
Riferirsi alla mazzetta colori per una maggiore rispondenza cromatica.

Le piastrelle sono realizzate mediante l'utilizzo di componenti chimici che cercano di mantenere nel tempo un aspetto costante del colore ma possono presentare difformità rispetto al colore del materiale ordinato.

LEGENDA:

x: Colorazione disponibile.

c: Colorazione disponibile e con accessori abbinati (Color Line).

		ELITE	ELITE SQUARE	TECNO SQUARE	LULUX	OMBRA INOX	OMBRA BOX INOX
9010 LUCIDO (FASCIA PREZZO BASE)		c	c	c	c	c	c
9006 OPACO (FASCIA PREZZO BASE)					c	c	c
9005 OPACO (FASCIA PREZZO BASE)		c	c	c	c	c	c
9016 SOFT (FASCIA PREZZO BASE)					c	c	c
9010 SOFT (FASCIA PREZZO BASE)					c	c	c
1013 SOFT (FASCIA PREZZO BASE)					c	c	c
7035 SOFT (FASCIA PREZZO BASE)					c	c	c
7016 SOFT (FASCIA PREZZO BASE)					c	c	c
8017 SOFT (FASCIA PREZZO BASE)					c	c	c
ARGENTO VERNICIATO (FASCIA PREZZO BASE)		c	c	c	c	c	c
BRONZO VERNICIATO (FASCIA PREZZO BASE)					x	x	x
BRONZO SCURO VERNICIATO (FASCIA PREZZO BASE)					x	x	x
DB703 (FASCIA PREZZO RAFFAELLO)*					c	c	c
CORTEN (FASCIA PREZZO RAFFAELLO)*					x	x	x

*Fare riferimento alla pagine di ciascun modello per consultare prezzi ed eventuali maggiorazioni da applicare sui colori di serie.

MAGGIORAZIONI SUL PREZZO PER COLORI FUORI SERIE

ATTENZIONE:

I colori fuori serie, ovvero quelli presenti nella nostra cartella ma **non disponibili per il modello prescelto**, saranno gestiti con tempi di produzione di circa 20 giorni lavorativi e **saranno soggetti alle seguenti maggiorazioni:**

BASE + 20% | RAFFAELLO + 30%

MAGGIORAZIONI SUL PREZZO PER COLORI FUORI GAMMA

Le maggiorazioni per richieste di colori **non presenti nella nostra cartella** sono calcolate rispetto ai prezzi dei colori della fascia Base e prevedono **un aumento percentuale da applicare al singolo pezzo, cui si aggiunge una maggiorazione fissa per l'intera fornitura**, variabile a seconda del tipo di verniciatura come riportato nella tabella seguente:

TIPOLOGIA DI COLORE FUORI GAMMA	MAGGIORAZIONE % RISPETTO ALLA FASCIA BASE (AL PEZZO)	MAGGIORAZIONE FISSA (PER L'INTERA FORNITURA)
Verniciato RAL special	20%	€200 netto
Raffaello special	30%	€250 netto
Legno special	50%	€350 netto

N.B. L'Azienda declina ogni responsabilità in merito alla resa finale della verniciatura relativa a colori lucidi fuori gamma.

Per richiedere informazioni più dettagliate e disponibilità si consiglia di contattare preventivamente l'Azienda in fase d'ordine.

AUTOMAZIONI



BECKER
Insieme è più semplice.

COD.	DESCRIZIONE	PREZZO	COD.	DESCRIZIONE	PREZZO
MK13003	CENTRALINA DI COMANDO "UC42"	€ 98,05	MK14000	SET REGOLAZIONE FINECORSA	€ 58,05
MK13010	CENTRALINA DI COMANDO SINGOLO "UC45"	€ 98,05	MK14001	SET REGOLAZIONE FINECORSA PER OPERATORI SMI/KNX	€ 100,05
MK13006	RICEVITORE RADIO AD INCASSO "VC420"	€ 186,05	MK13007	INTERFACCIA PER 16 OPERATORI SMI/KNX CONSENTE DI INTERFACCIARE AL SISTEMA 16 OPERATORI SMI/KNX SINGOLARMENTE.	Prezzo su richiesta
MK13004	SENSORE SOLE-VENTO MOTORE RADIO "SC811"	€ 272,05			
MK13005	TRASMETTITORE MULTICANALE REG. SOLE-VENTO "SWC445"	€ 198,05			

somfy

CODICE	DESCRIZIONE	PREZZO	CODICE	DESCRIZIONE	PREZZO
SY19015	TRASMETTITORE RADIO IZMO IO PER PULSANTE A MURO	€ 77,30	SY25004	CENTRALINA TAHOMA SWITCH	€ 295,90
SY25001	TELECOMANDO MULTICANALE TOUCHSCREEN NINA IO	€ 289,70	SY25005	SENSORE VENTO EOLIS WIREFREE IO	€ 161,05
SY25002	TELECOMANDO MULTICANALE TOUCHSCREEN NINA TIMER	€ 323,70	SY21036	TELECOMANDO SITUO 5 IO/RTS PURE	€ 129,65
			SY25006	SET REGOLAZIONE FINECORSA SOMFY	€ 168,75

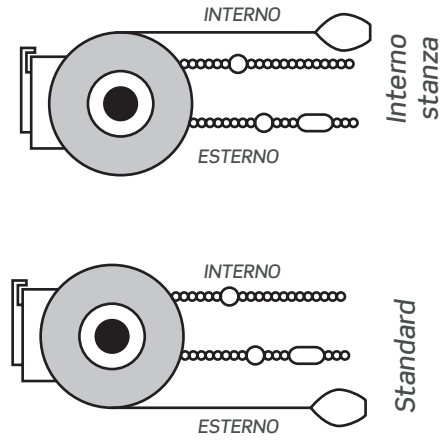
AUTOMAZIONI

CHERUBINI

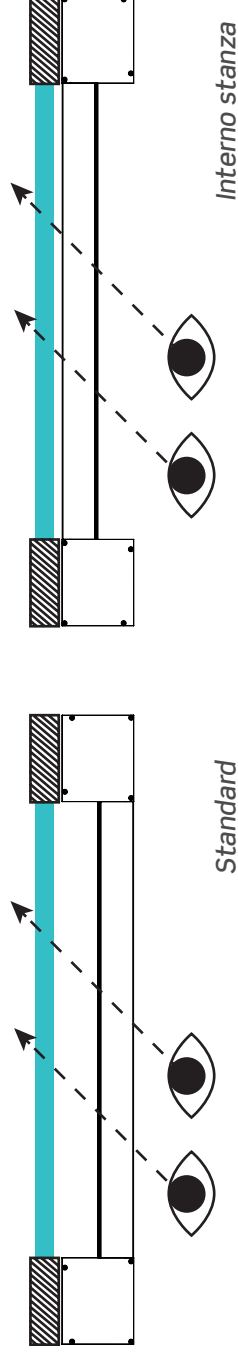
COD.	DESCRIZIONE	PREZZO
CH30004 (7016)	GIRO WALL A MURO	€ 68,75
CH30003 (BIANCO)		
CH30005	POP (MONO CANALE)	€ 59,40
CH30006	POP PLUS (MULTICANALE)	€ 76,70
CH40001	CAVO PROVA MOTORE FCM - FCE	€ 61,95
CH40006 (BLU CH) CH40005 (BURGUNDY) CH40004 (GRIGIO)	GATEWAY METAHOME PER DOMOTICA	€ 442,70
CH40002	ISOLATORE DOMOTICO	€ 73,80

Dettagli per l'installazione e legenda simboli

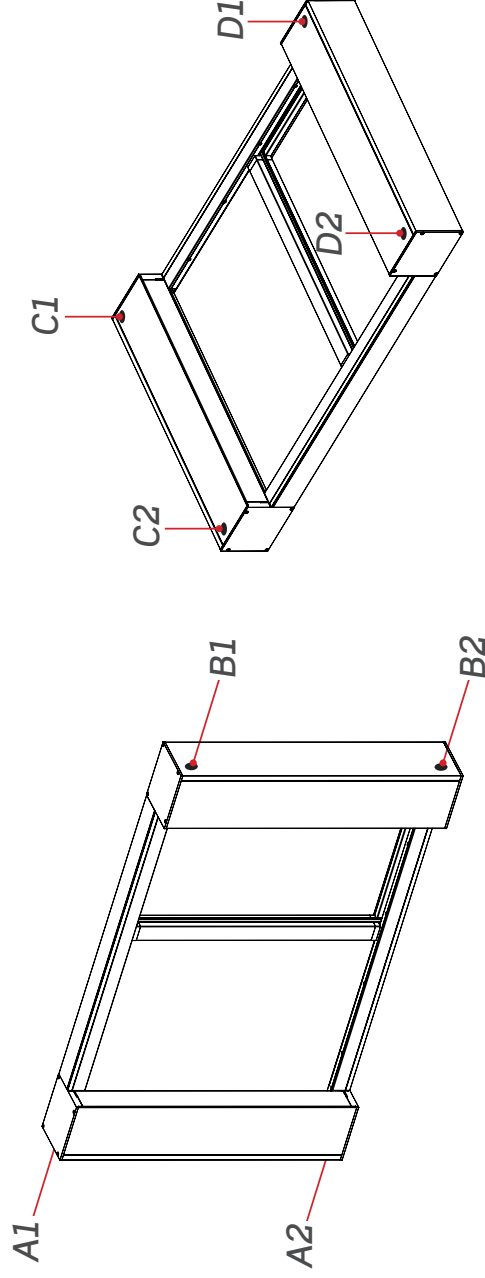
Discesa tessuto



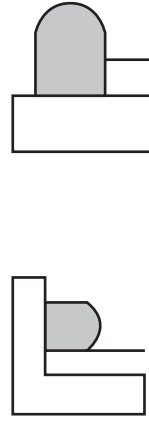
Posizione guide (solo per modello Lulux)



Uscita filo (solo per modello Lulux motorizzato)



Installazione



Soffitto STANDARD

LEGENDA DEI SIMBOLI (da barrare in fase d'ordine)

MAGGIORAZIONI

<input type="checkbox"/> MS	Motore supersilenzioso	<input type="checkbox"/> CM	Catena Metallo
<input type="checkbox"/> MR	Motore con ricevitore radio integrato	<input type="checkbox"/> SG	Supporto girevole
<input type="checkbox"/> T1	Telecomando 1 canale	<input type="checkbox"/> SU	Supporto universale
<input type="checkbox"/> T15	Telecomando 15 canali	<input type="checkbox"/> SF	Staffe per il fissaggio OMBRA/OMBRA BOX
		<input type="checkbox"/> TC	Tendicatena

PROTEZIONE VENTO

<input type="checkbox"/> SV	Sensore protezione vento
<input type="checkbox"/> TV	Telecomando monocanale con regolazione vento
<input type="checkbox"/> CH	Chiavetta scomparsa

PROTEZIONE SOLE/ VENTO


<input type="checkbox"/> SSV	Sensore sole/vento a radiocomando
<input type="checkbox"/> TSV	Telecomando monocanale sole/vento
<input type="checkbox"/> RSV	Radiocomando multicanale (5+com., generale) sole vento

modulo d'ordine

ELITE SQUARE

COMANDO	
CATENA	<input type="checkbox"/>
MOTORE	<input type="checkbox"/>
INSTALLAZIONE	
PARETE	SUPPORTO UNIVERSALE (STD) <input type="checkbox"/>
	SUPPORTO UNIVERSALE (STD) <input type="checkbox"/>
SOFFITTO (STD)	SUPPORTO CHIAVETTA <input type="checkbox"/>

MOTORIZZAZIONE	
BECKER (STD)	<input type="checkbox"/>
RADIOCOMANDO BECKER	1 5 10
BECKER KNX	<input type="checkbox"/>
SOMFY	<input type="checkbox"/>
SOMFY RTS	1 5
SOMFY IO	1 5
I-MATIK	<input type="checkbox"/>
RADIOCOMANDO I-MATIK	1 15

 Se non diversamente specificato, in fase d'ordine la tenda verrà fornita con motore Becker.

CLIENTE

DATA

DESCRIZIONE

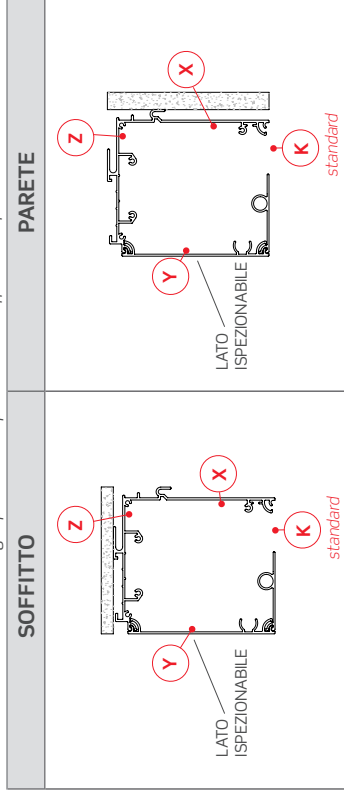
RIF. ORDINE

TELO		DIMENSIONE FINITA		CASSONETTO		POSIZIONE COMANDO VISTA INTERNA (LATO ISPEZIONABILE)		USCITA CAVO MOTORE			RIF. CLIENTE		
Q.TÀ	COLORE	L (mm)	H (mm)	80	100	SX	DX (STD)	X	Y	Z	K (STD)		
				80	100	SX	DX	X	Y	Z	K		
				80	100	SX	DX	X	Y	Z	K		
				80	100	SX	DX	X	Y	Z	K		
				80	100	SX	DX	X	Y	Z	K		
				80	100	SX	DX	X	Y	Z	K		
				80	100	SX	DX	X	Y	Z	K		
				80	100	SX	DX	X	Y	Z	K		

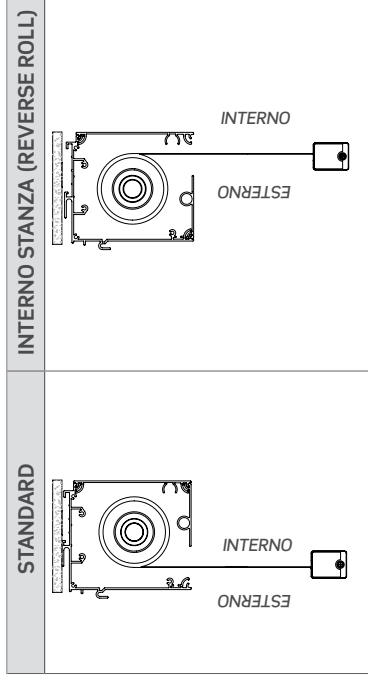
TELO		DIMENSIONE FINITA		CASSONETTO		POSIZIONE COMANDO VISTA INTERNA (LATO ISPEZIONABILE)	
				80	100	SX	DX (STD)

USCITA CAVO MOTORE

Seleziona una delle lettere sul disegno per indicare la posizione in cui effettuare la foratura del cassonetto.



DISCESA TESSUTO



† Se in fase d'ordine non viene indicato diversamente, il prodotto sarà fornito senza foro, con uscita cavo K standard

modulo d'ordine

TECNO SQUARE

INSTALLAZIONE	
PARETE	SUPPORTO UNIVERSALE (STD) <input type="checkbox"/>
SOFFITTO (STD)	SUPPORTO UNIVERSALE (STD) <input type="checkbox"/>
	SUPPORTO CHIAVETTA <input type="checkbox"/>

MOTORIZZAZIONE		
BECKER (STD)	<input type="checkbox"/>	
RADIOCOMANDO BECKER	1	5 10
BECKER KNX	<input type="checkbox"/>	
SOMFY	<input type="checkbox"/>	
SOMFY RTS	1	5
SOMFY IO	1	5
I-MATIK	<input type="checkbox"/>	
RADIOCOMANDO I-MATIK	1	15



Se non diversamente specificato in fase d'ordine la tenda verrà fornita con motore Becker.

CLIENTE

DATA

DESCRIZIONE

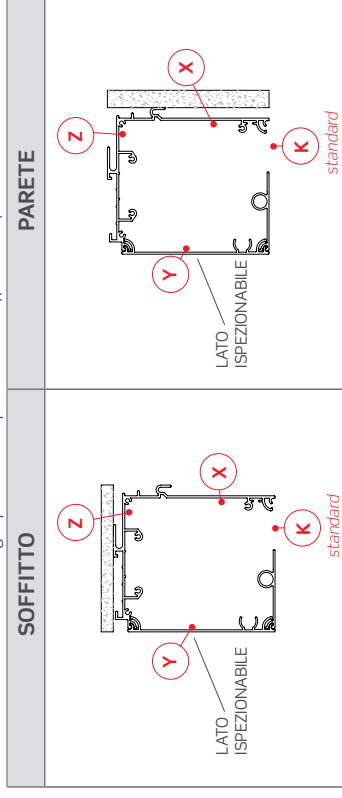
RIF. ORDINE

TELO	DIMENSIONE FINITA		CASSONETTO	TERMINALE	POSIZIONE COMANDO VISTA INTERNA (LATO ISPEZIONABILE)		USCITA CAVO MOTORE			RIF. CLIENTE		
	L (mm)	H (mm)			SX	DX (STD)	X	Y	Z		K (STD)	
			80	70mm	35 mm (STD)	70mm + guarn. ALTA	SX	DX (STD)	X	Y	Z	K (STD)
			100	70mm	35 mm	70mm + guarn. ALTA	SX	DX	X	Y	Z	K
			80	70mm	35 mm	70mm + guarn. ALTA	SX	DX	X	Y	Z	K
			100	70mm	35 mm	70mm + guarn. ALTA	SX	DX	X	Y	Z	K
			80	70mm	35 mm	70mm + guarn. ALTA	SX	DX	X	Y	Z	K
			100	70mm	35 mm	70mm + guarn. ALTA	SX	DX	X	Y	Z	K
			80	70mm	35 mm	70mm + guarn. ALTA	SX	DX	X	Y	Z	K
			100	70mm	35 mm	70mm + guarn. ALTA	SX	DX	X	Y	Z	K

COLORE TELO

USCITA CAVO MOTORE

Seleziona una delle lettere sul disegno per indicare la posizione in cui effettuare la foratura del cassonetto.



NOTE:

! Se in fase d'ordine non viene indicato diversamente, il prodotto sarà fornito senza foro, con uscita cavo K standard

modulo d'ordine

OMBRA BOX INOX

CLIENTE

DATA

DESCRIZIONE

RIF. ORDINE

COMANDO	
ARGANO	<input type="checkbox"/>
MOTORE	<input type="checkbox"/>
INSTALLAZIONE	
SOFFITTO (STD)	<input type="checkbox"/>
*PARETE	<input type="checkbox"/>

*Non è possibile richiedere la discesa del telo "interno stanza" nella versione ad argano.

FISSAGGIO CAVETTI	
PAVIMENTO	attacco H44 mm (STD)
	H33 mm
	staffa P58 mm
PARETE	staffa P65 mm
	staffa P105 mm

MOTORIZZAZIONE	
BECKER - standard	<input type="checkbox"/>
BECKER KNX	<input type="checkbox"/>
BECKER radio	<input type="checkbox"/>
SOMFY	<input type="checkbox"/>
SOMFY radio RTS (senza rilevamento ostacoli)	<input type="checkbox"/>
SOMFY radio IO	<input type="checkbox"/>
CHERUBINI	<input type="checkbox"/>
CHERUBINI radio	<input type="checkbox"/>

Radiocomando Becker	<input type="checkbox"/>	<input type="checkbox"/>	<input type="checkbox"/>	<input type="checkbox"/>	<input type="checkbox"/>	<input type="checkbox"/>
Radiocomando Somfy	<input type="checkbox"/>	<input type="checkbox"/>	<input type="checkbox"/>	<input type="checkbox"/>	<input type="checkbox"/>	<input type="checkbox"/>
Radiocomando Cherubini	<input type="checkbox"/>	<input type="checkbox"/>	<input type="checkbox"/>	<input type="checkbox"/>	<input type="checkbox"/>	<input type="checkbox"/>

 Se non diversamente specificato in fase d'ordine la tenda verrà fornita con: terminale da H35 mm, attacco a pavimento alto per cavi in acciaio da H44 mm, motore Becker.

TELO		COLORE TELO					
Q.TÀ	COLORE	DIMENSIONE FINITA	CASSONETTO	TERMINALE	POSIZIONE COMANDO VISTA INTERNA (LATO ISPEZIONABILE)	USCITA CAVO MOTORE	RIF. CLIENTE
		L (mm)	85	35 mm (STD)	70 mm	SX DX (STD)	X Y Z
		H (mm)	100	70 mm	70 mm + guarn. ALTA		
			125	70 mm	70 mm + guarn. ALTA		
			85	35 mm	70 mm		
			100	35 mm	70 mm		
			125	35 mm	70 mm		
			85	35 mm	70 mm		
			100	35 mm	70 mm		
			125	35 mm	70 mm		
			85	35 mm	70 mm		
			100	35 mm	70 mm		
			125	35 mm	70 mm		

MAGGIORAZIONI

PROTEZIONE VENTO	
Sensore protezione vento	SV
Telecomando monocanale con regolazione vento	TV
PROTEZIONE SOLE/ VENTO	
Sensore sole/vento radiocomando	SSV
Telecomando monocanale sole/vento	TSV
Radiocomando multicanale (5+com. generale) sole vento	RSV

USCITA CAVO MOTORE

Seleziona una delle lettere sul disegno per indicare la posizione in cui effettuare la foratura del cassonetto.

